

УТВЕРЖДЕНЫ
приказом Минспорта России
от «13» декабря 2022 г. № 1206

ПРАВИЛА ВИДА СПОРТА «СПОРТИВНО-ПРИКЛАДНОЕ СОБАКОВОДСТВО»

ГЛАВА I

1. ОБЩИЕ ПОЛОЖЕНИЯ

1.1. Правила вида спорта «спортивно-прикладное собаководство» составлены с учетом правил спортивных соревнований по соответствующим спортивным дисциплинам Международной кинологической федерации (далее – FCI) и национальных спортивных дисциплин спортивно-прикладного собаководства.

1.2. Правила вида спорта «спортивно-прикладное собаководство» являются обязательными для организаций, проводящих официальные спортивные соревнования по виду спорта «спортивно-прикладное собаководство», а также участников спортивных соревнований на территории Российской Федерации за исключением международных спортивных соревнований (далее – правила).

1.3. Официальные спортивные соревнования по виду спорта «спортивно-прикладное собаководство» осуществляются по настоящим правилам в спортивных дисциплинах, перечисленных в таблице 1, а также в соответствии с требованиями к участникам, которые указаны в пункте 2 главы 1 настоящих правил.

Таблица 1

Список спортивных дисциплин вида спорта «спортивно-прикладное собаководство»

№	Номер-код спортивной дисциплины	Наименование спортивной дисциплины
1	0980011811Я	защитно-караульная служба
2	0980021811Я	общий курс дрессировки
3	0980031811Я	послушание (обидиенс)
4	0980041811Я	поисково-спасательная служба
5	0980051811Я	следовая работа
6	0980061811Я	служба спасения на водах
7	0980073811Я	буксировка лыжника
8	0980081811Я	двоеборье (общий курс дрессировки + защитно-

		караульная служба)
9	0980093811Я	зимнее многоборье
10	0980101811Я	троеборье
11	0980111811Я	IGP (служебное троеборье)
12	0980121811Я	пятиборье
13	0980151811Я	скоростное двоеборье - высота в холке от 15 см
14	0980161811Я	скоростное двоеборье - высота в холке от 35 см
15	0980171811Я	скоростное двоеборье - высота в холке от 43 см
16	0980181811Я	скоростное двоеборье - высота в холке от 15 см - группа
17	0980191811Я	скоростное двоеборье - высота в холке от 35 см - группа
18	0980201811Я	скоростное двоеборье - высота в холке от 43 см- группа
19	0980131811Л	танцы с собаками - произвольный стиль
20	0980141811Л	танцы с собаками - движение рядом под музыку

1.3. Спортивные соревнования статуса: чемпионат России, Кубок России, чемпионат федерального округа, двух и более федеральных округов, чемпионат субъекта Российской Федерации по спортивным дисциплинам, имеющим классы сложности, могут проходить только по наивысшему классу сложности.

1.4. Первенство России, первенство федерального округа, двух и более федеральных округов, первенство субъекта Российской Федерации среди лиц с ограничением верхней границы возраста по спортивным дисциплинам, имеющим классы сложности, могут включать в свою программу любой класс сложности.

1.5. Всероссийские, межрегиональные, региональные (за исключением перечисленных в пункте 1.3) и муниципальные спортивные соревнования среди лиц без ограничения верхней границы возраста могут включать в свою программу любой класс сложности.

1.6. Другие межрегиональные, региональные и муниципальные спортивные соревнования среди лиц с ограничением верхней границы возраста по спортивным дисциплинам, имеющим классы сложности, могут включать в свою программу любой класс сложности.

1.7. Спортивные соревнования начинаются с момента прибытия участников на место проведения спортивных соревнований в день официальной регистрации. С этого момента начинают действовать все правила и требования, предъявляемые к участникам.

1.8. Спортивные соревнования заканчиваются в день отъезда участников, после объявления главным судьей спортивного соревнования об их закрытии.

1.9. Ветеринарный контроль, регистрация, жеребьевка (если она проводится в очном формате) и церемонии открытия, закрытия и награждения входят в программу спортивных соревнований.

2. ОБЩИЕ ПРАВИЛА ДОПУСКА СПОРТИВНЫХ ПАР. ОБЩИЕ ТРЕБОВАНИЯ К СПОРТИВНЫМ ПАРАМ

2.1. Общие правила допуска спортсменов и общие требования к ним.

2.1.1. Общие правила допуска спортсменов.

2.2.1.1. Наличие у спортсмена зачетной классификационной книжки обязательно.

2.2.1.2. Один спортсмен имеет право выступать не более чем с двумя собаками в рамках одного спортивного мероприятия, если иное не оговорено правилами по конкретной спортивной дисциплине.

2.2.1.3. Спортивная пара имеет право подать заявку для участия в спортивных соревнованиях в более высоком классе сложности только после того, как получит предусмотренную правилами по спортивной дисциплине квалификацию в предыдущем классе сложности.

2.1.2. Требования к возрасту спортсменов.

2.1.2.1. Спортсмены выступают на спортивных соревнованиях в следующих возрастных группах (таблицы 2-6).

Таблица 2

Возрастные группы для спортивных дисциплин «IGP (служебное троеборье)», «двоеборье (общий курс дрессировки + защитно-караульная служба)», «защитно-караульная служба», «служба спасения на водах», «троеборье»

№, п/п	Возрастная группа, пол	Возраст
1	Мужчины, женщины	14 лет и старше

Таблица 3

Возрастные группы для спортивной дисциплины «поисково-спасательная служба»

№, п/п	Возрастная группа, пол	Возраст
1	Мужчины, женщины	18 лет и старше

Таблица 4

Возрастные группы для спортивных дисциплин «послушание (обидиенс)», «следовая работа», «танцы с собаками - произвольный стиль», «танцы с собаками - движение рядом под музыку», «пятиборье» и «общий курс дрессировки»

№, п/п	Возрастная группа, пол	Возраст
1	Мужчины, женщины	12 лет и старше

Таблица 5

Возрастные группы для спортивных дисциплин «буксировка лыжника»,
«зимнее многоборье»

№, п/п	Возрастная группа, пол	Возраст
1	Мужчины, женщины	12 лет и старше
2	Юноши, девушки	12-19 лет

Таблица 6

Возрастные группы для всех спортивных дисциплин, содержащих в своих наименованиях слова «скоростное двоеборье»

№ п/п	Возрастная группа, пол	Возраст
1	Мужчины, женщины	12 лет и старше
2	Юноши, девушки	15-18 лет
3	Юниоры, юниорки	12-14 лет
4	Мальчики, девочки	11 лет и младше

2.1.2.2. Для участия в спортивных соревнованиях среди лиц без ограничения верхней границы возраста спортсменов должен достигнуть установленного возраста до дня начала спортивного соревнования.

2.1.2.3. Для участия в спортивных соревнованиях среди лиц с ограничением верхней границы возраста спортсменов должен достигнуть установленного возраста в календарный год проведения спортивных соревнований (с 1 января по 31 декабря текущего года).

2.1.2.4. Допуск спортсменов к спортивным соревнованиям соответствующего статуса осуществляется на основании Положения о проведении данных спортивных соревнований и Регламента спортивных соревнований, утвержденным проводящей организацией.

2.1.2.5. Правила допуска несовершеннолетних спортсменов.

2.1.2.5.1. В случае допуска к участию в мероприятии несовершеннолетнего лица организаторы не берут и не несут ответственность за последствия такого участия для несовершеннолетних, в том числе для их физического и (или) психического здоровья, а также за причинение несовершеннолетним материального, морального ущерба и (или) вреда их жизни и здоровью либо иного вреда (ущерб).

2.1.2.5.2. Организаторы мероприятия должны предупредить несовершеннолетних, а также их родителей, опекунов или попечителей о возможности наступления для них любых неблагоприятных последствий во время участия в мероприятии.

2.1.2.5.3. Несовершеннолетние лица, ввиду их особого правового статуса как субъектов права, могут допускаться к участию в мероприятии

только с согласия организаторов и при соблюдении несовершеннолетними правил по спортивной дисциплине и правил проведения спортивных соревнований, а также мер безопасности и следующих условий:

а) наличие документа, удостоверяющего возраст несовершеннолетнего лица (паспорт или свидетельство о рождении);

б) несовершеннолетнее лицо должно находиться на территории проведения мероприятия только в сопровождении родителей, опекунов (попечителей) или лиц (представителей), имеющих нотариально оформленную доверенность от родителей, опекунов или попечителей;

в) родители, опекуны (попечители) или представители до начала мероприятия должны подписать в секретариате информированное согласие на участие несовершеннолетнего лица в спортивных соревнованиях.

2.1.3. Обязанности спортсмена.

2.1.3.1. Обязанности спортсмена начинаются с момента регистрации в секретариате спортивных соревнований по прибытию.

2.1.3.2. Обязанности спортсмена заканчиваются объявлением окончательных результатов (церемония закрытия) и выдачей зачетных классификационных книжек спортсмена и квалификационных книжек собаки в секретариате.

2.1.3.3. Спортсмен обязан выполнять законодательство в области ветеринарии и защите животных, которые действуют в данном регионе.

2.1.3.4. Спортсмен должен следовать указаниям судьи и организатора спортивных соревнований.

2.1.3.5. Спортсмен несет ответственность за себя и за свою собаку при возможных несчастных случаях, связанных с поведением собаки.

2.1.4. Общие требования к экипировке спортсменов.

2.1.4.1. Если иное не установлено правилами по конкретной спортивной дисциплине каждый спортсмен должен иметь установленную правилами спортивную форму с ясно видимым номером участника спортивных соревнований (высота цифр не менее 20 сантиметров), который прикрепляется на спину и (или) грудь поверх формы. Допускаются номера, крепящиеся сбоку на рукаве.

2.1.4.2. Нельзя использовать лакомство или игрушки (мячики и тому подобное) во время выступления, во время ожидания в стартовой зоне между упражнениями. Подобное нарушение приводит к дисквалификации спортивной пары.

2.1.4.3. Во время выполнения упражнений спортсмену запрещается держать что-либо в руках, если это не предусмотрено правилами.

2.1.4.4. Спортсмены не имеют права вносить с собой в ринг ничего, что может оказать помощь при управлении собакой (поясную сумку, корм в кармане, игрушку и тому подобное).

2.2. Правила допуска собак.

2.2.1. Общие правила.

2.2.1.1. К участию в спортивных соревнованиях допускаются все собаки независимо от их породы и наличия родословной.

2.2.1.2. Одна собака может быть заявлена только для выступления в одной спортивной дисциплине в одном классе сложности, с одним спортсменом в день.

2.2.1.3. Все собаки должны иметь клеймо или микрочип.

2.2.1.4. При необходимости, до начала проведения спортивных соревнований судья может проверить собаку за пределами площадки на предмет ее социальной безопасности.

2.2.1.5. Не могут быть допущены к участию в спортивных соревнованиях или должны быть сняты с спортивных соревнований:

- а) неуверенные, пугливые, избегающие человека собаки;
- б) нервные, агрессивные, кусающиеся от страха собаки.

2.2.1.6. Перед началом спортивных соревнований проводится ветеринарный осмотр собак.

2.2.1.7. Больные животные или животные с признаками заразных заболеваний к участию не допускаются.

2.2.1.8. Собаки могут быть зарегистрированы на спортивные соревнования только при наличии ветеринарного документа с указанием полной даты рождения, клейма и (или) микрочипа, отметки о прививке от бешенства. Должны быть соблюдены все ветеринарные требования, установленные для местности проведения спортивных соревнований.

2.2.1.9. Не допускаются к участию суки за 4 недели до предполагаемых родов и ранее, чем 8 недель после щенения до даты проведения спортивных соревнований.

2.2.1.10. Суки во время течки могут участвовать в спортивных соревнованиях наравне с другими собаками, однако они должны содержаться отдельно от всех остальных и выступать последними. Правилами конкретных спортивных дисциплин может быть предусмотрен иной порядок допуска сук в течке.

2.2.1.11. Наличие квалификационной книжки собаки является необходимым условием для регистрации собаки на спортивные соревнования.

2.2.1.12. Результаты спортивных соревнований заносятся в квалификационную книжку, контролируются и подписываются судьей и представителем оргкомитета.

2.2.1.13. В квалификационной книжке должна содержаться следующая информация:

- а) номер квалификационной книжки; кличка и порода (при наличии) собаки;
- б) идентификационные данные собаки (клеймо, чип);

в) ФИО и адрес владельца собаки; а в случае, если с собакой участвует лицо, не являющееся владельцем собаки, ФИО спортсмена, выступающего с собакой;

г) оценки за выступление: общая сумма баллов, качественная оценка и прочие данные, предусмотренные правилами по спортивной дисциплине;

д) ФИО судьи и его подпись.

2.2.1.14. Конкретными правилами по спортивной дисциплине могут быть предусмотрены дополнительные требования к квалификационной подготовке собаки, которые должны быть выполнены до первого участия спортивной пары в спортивных соревнованиях.

2.2.2. Идентификационный контроль собак.

2.2.2.1. Во время идентификации контролируется номер клейма или номер чипа с помощью сканера.

2.2.2.2. Собаки, не имеющие клейма, обязательно должны быть чипированы. Судья должен отметить в документации спортивных соревнований, какой именно идентификационный контроль был проведен (клеймо или чип). Если знаки клейма трудно читаемы, надо в любом случае внести в протокол те знаки, которые хорошо различимы. Номер клейма должен быть подтвержден ветеринарным документом или родословной собаки, представленной спортсменом. При возникновении затруднений (например, нечитаемый номер) в документацию спортивных соревнований вносится соответствующее замечание.

2.2.2.3. Если номер чипа не распознается считывающим прибором, в документацию спортивных соревнований также вносится соответствующая отметка. Собака допускается до спортивных соревнований, если можно доказать, что собаке был надлежащим образом поставлен чип (например, наличие соответствующая записи в ветеринарном паспорте).

2.2.2.4. Собаки, которых не удастся четко идентифицировать, к спортивным соревнованиям не допускаются.

2.2.3. Общие требования к экипировке собак.

2.2.3.1. Любые электронные устройства, строгие или электрические ошейники, а также прочие устройства, корректирующие поведение собаки (например, недоуздки) – запрещены.

2.2.3.2. Так же запрещены муляжи любых электронных или механических устройств, закрепленные на теле собаки. Данное правило действует на всей территории проведения спортивных соревнований с момента его начала и до его окончания.

2.2.3.3. Прочие атрибуты (например, адресники, антипаразитарные ошейники и тому подобное) должны быть сняты до выхода спортивной пары на старт, если правилами по спортивной дисциплине не предусмотрено иное.

2.2.3.4. Если правилами по конкретной спортивной дисциплине разрешено дополнительное снаряжение, то судья, выпускающий спортивную пару на старт, обязан проверить соответствие снаряжения правилам.

3. ОБЩИЕ ТРЕБОВАНИЯ К СПОРТИВНЫМ СУДЬЯМ СПОРТИВНЫХ СОРЕВНОВАНИЙ

3.1. Общие замечания.

3.1.1. Судейство спортивных соревнований по спортивным дисциплинам вида спорта «спортивно-прикладное собаководство» имеют право осуществлять спортивные судьи (далее – судьи), аттестованные по виду спорта «спортивно-прикладное собаководство».

3.1.2. Судья не может работать на спортивных соревнованиях, если на них заявлены:

а) собаки, находящиеся в его полной или частичной собственности, или взятые им в аренду;

б) собаки, находящиеся в собственности или аренде у людей, проживающих совместно с судьей спортивных соревнований;

в) собаки, которые заявлены на спортивные соревнования людьми, проживающими совместно с судьей спортивных соревнований.

3.1.3. Судья не может участвовать в качестве спортсмена на спортивных соревнованиях, которые судит.

3.1.4. Судья не имеет права своим поведением мешать или каким-либо образом влиять на работу спортсмена и его собаки.

3.1.5. Судье запрещено добираться на спортивные соревнования, где он судит, с участниками. Запрещено общаться с любым участником, находиться у него в доме или на его содержании до окончания спортивных соревнований.

3.2. Главная судейская коллегия, судьи спортивных соревнований, судейская бригада и секретариат.

3.2.1. Общие требования.

3.2.1.1. Для руководства работой судей на спортивных соревнованиях формируется ГСК в составе: главного судьи спортивных соревнований (далее – главный судья), его заместителей, главного секретаря спортивных соревнований (далее – главный секретарь) и его заместителей.

3.2.1.2. При необходимости, в соответствии с правилами по конкретной спортивной дисциплине, для судейства спортивных соревнований назначаются судьи на этапе, участке, разделе или полевые судьи.

3.2.1.3. Кроме того, на спортивных соревнованиях работают судьи, входящие в состав судейской бригады. В зависимости от спортивной дисциплины в ее состав входят: судьи-стюарды, судьи информаторы, судьи

прокладчики, судьи стартеры, судьи хронометристы, судьи при участниках, судьи на огневом рубеже, судьи у щита.

3.2.1.4. На спортивных соревнованиях также работает секретариат, возглавляемый главным секретарем, который обеспечивает документальное сопровождение мероприятия, а именно: осуществляет непосредственную регистрацию спортсменов по прибытии на спортивные соревнования, согласно поданным ранее в комиссию по допуску спортсменов заявкам; заполняет зачетные классификационные книжки спортсменов и квалификационные книжки собак; ведет учет полученных результатов, согласно оценочным листам; осуществляет подсчет итоговых результатов и заполнение итоговых отчетных документов. В зависимости от статуса и количества участников на спортивных соревнованиях в состав секретариата помимо главного секретаря могут входить от 1 до 5 секретарей.

3.2.2. Права и обязанности главного судьи.

3.2.2.1. Главный судья обладает всей полнотой судейской власти на спортивных соревнованиях и имеет право принимать любые решения в соответствии с настоящими правилами.

3.2.2.2. При обсуждении решений с членами судейской коллегии решающее слово остается за главным судьей.

3.2.2.3. Решение главного судьи является окончательным.

3.2.2.4. Главный судья несет ответственность за организацию судейства и качество работы всех судей на спортивных соревнованиях.

3.2.2.5. Главный судья имеет право:

а) отложить начало спортивных соревнований, если место проведения не отвечает требованиям правил или нормам безопасности для устранения выявленных недостатков;

б) объявить перерыв в спортивных соревнованиях в случае неблагоприятных метеорологических условий;

в) в случае необходимости перемещать судей с одного участка судейства на другой участок или осуществлять их замену;

г) дисквалифицировать на время спортивных соревнования спортсменов, их представителей и тренеров по основаниям, предусмотренным настоящими правилами.

д) снять собаку со спортивных соревнований, если она ему покажется больной или он заподозрит наличие травмы. То же самое распространяется на старых собак, явно демонстрирующих слабость, которые в силу своего возраста не могут больше выступать.

3.2.2.6. Главный судья обязан:

а) провести совещание с судьями и представителями команд и спортсменов, довести до судей и представителей распорядок спортивных соревнований и иную необходимую информацию, расставить судей по судейским участкам и проинструктировать их;

б) проверить место проведения спортивных соревнований и принять все участки судейства на соответствие их требованиям правил и нормам безопасности, проверить наличие необходимого инвентаря и оборудования;

в) контролировать правильность судейства на участках, решать все спорные вопросы по толкованию правил, рассматривать все поданные заявления и протесты и выносить по ним решения на основании настоящих правил;

г) немедленно отстранять от работы судей, уличенных в необъективном судействе или не справляющихся с судейством;

д) совместно с главным секретарем подготовить отчет о спортивных соревнованиях.

3.2.3. Права и обязанности заместителя главного судьи.

В помощь главному судье может быть назначен заместитель главного судьи. Заместитель главного судьи входит в состав ГСК, проверяет соответствие поданных заявок правилам допуска по спортивным дисциплинам, руководит отдельными участками судейства (группами участков), совместно с главным секретарем проверяет правильность заполнения отчетной документации правилам по дисциплинам, участвует в обсуждении решений по апелляциям и работает под руководством главного судьи.

3.2.4. Права и обязанности главного секретаря.

3.2.4.1. Главный секретарь подчиняется главному судье и руководит работой секретариата спортивных соревнований, а также судей в части оформления ими протоколов судейства (оценочных листов) и занесения в них результатов выступлений участников.

3.2.4.2. Количество судей-секретарей, работающих в секретариате спортивных соревнований, определяется исходя из масштаба спортивных соревнований и количества заявленных участников.

3.2.4.3. Главный секретарь отвечает за правильность обработки протоколов, подсчета баллов и определения мест отдельных участников и команд и награждение победителей и призеров спортивных соревнований.

3.2.4.4. Главный секретарь обязан:

а) подготовить документацию и бланки, необходимые для проведения спортивных соревнований, обеспечить выдачу бланковой документацией судьям на участках;

б) перед началом спортивных соревнований провести инструктаж с секретарями, распределить между ними обязанности, контролировать их работу;

в) провести жеребьевку участников и обеспечить оформление стартовых протоколов;

г) на основании поступающих протоколов (оценочных листов), обеспечивать подготовку сводных протоколов и определение результатов соревнований, проверять правильность заполнения поступающих протоколов;

д) организовать работу секретариата, чтобы результаты выступлений обрабатывались аккуратно, правильно и объявлялись оперативно, без задержек;

е) обеспечить подведение итогов спортивных соревнований, подготовку материалов для проведения церемонии награждения победителей (дипломы медали, призы и тому подобное);

ж) незамедлительно докладывать главному судье о поступивших протестах и заявлениях.

3.2.5. Права и обязанности судей на этапе, участке, разделе, полевых судей.

Права и обязанности судей на участке, этапе, разделе, полевых судей указаны в соответствующих разделах правил по конкретным спортивным дисциплинам.

3.2.5. Права и обязанности судей судейских бригад.

Права и обязанности судей, входящих в состав судейских бригад указаны в соответствующих разделах правил по конкретным спортивным дисциплинам.

4. ЖАЛОБЫ. ПРОТЕСТЫ

4.1. Жалобы.

4.1.1. Основания для подачи жалоб.

Основанием для подачи жалобы на действия третьих лиц может быть:

а) неспортивные действия спортсменов и их представителей, тренеров, целенаправленно создающих препятствия для выступления других спортсменов;

б) жестокое обращение с животными, использование спортсменом или его представителем, или тренером недопустимой экипировки;

в) нарушение спортсменами или их представителями, тренерами, судьями, организаторами, общепринятых правил поведения на спортивных соревнованиях: курение вне отведенных мест, распитие спиртных напитков, брань, споры с членами судейской коллегии или членами судейских бригад.

4.1.2. Процедура подачи жалобы.

4.1.2.1. Жалоба должна быть составлена свидетелем произошедшего в письменной форме за его личной подписью на имя главного судьи и передана в Секретариат главному секретарю до начала церемонии награждения участников спортивных соревнований.

4.1.2.2. Требование к содержанию жалобы:

а) должно быть указано содержание претензии,

- б) должны быть даны ссылки на конкретные пункты правил или положений, которые по мнению заявителя были нарушены;
- в) должны быть перечислены доказательства нарушения;
- г) должны быть указаны ФИО свидетелей нарушения, если таковые имеются.

4.1.2.3. Главный секретарь должен проставить на жалобе дату и время ее получения и немедленно ознакомить с ним главного судью.

4.1.2.4. Подача жалобы не сопровождается внесением залога.

4.1.2.5. Жалоба может быть подана на нарушения с момента начала спортивных соревнований и до момента их окончания.

4.1.3. Процедура рассмотрения жалобы.

4.1.3.1. На официальных всероссийских спортивных соревнованиях, жалоба рассматривается апелляционным жюри в следующем составе: главный судья и члены судейской коллегии спортивных соревнований.

4.1.3.2. После обсуждения жалобы апелляционным жюри решение по жалобе принимает главный судья единолично.

4.1.3.3. На прочих спортивных соревнованиях главный судья рассматривает и принимает решение по жалобе единолично.

4.1.3.4. На всех официальных спортивных соревнованиях при рассмотрении жалобы может использоваться видеозапись или фотографии инцидента.

4.1.3.5. Решение по жалобе должно быть принято до начала церемонии награждения.

4.1.3.6. Решение считается окончательным и не подлежит пересмотру.

4.1.4. Оглашение решения.

4.1.4.1. Результат рассмотрения жалобы объявляется главным судьей.

4.1.4.2. Решение должно быть доведено до сведения всех участников соревнований до начала церемонии награждения.

4.1.4.3. Факт подачи жалобы должен быть отражен в сводном отчете и отчете главного судьи.

4.1.4.4. В случае удовлетворения жалобы виновник нарушения дисквалифицируется, дисквалификация должна быть отражена в стартовом протоколе (если виновник – участник спортивных соревнований), а также в сводном отчете и отчете главного судьи.

4.2. Протесты.

4.2.1. Основания для подачи протестов.

4.2.1.1. Протест может быть подан в следующих случаях:

- а) неправомерно применённые судьями штрафные санкции (снятие) или неправомерно начисленные штрафные баллы в отношении подающего протест спортсмена;

б) нарушение судьями, персоналом в ринге правил по конкретной спортивной дисциплине, произошедшие во время выступления подающего протест спортсмена.

4.2.1.2. Протест на оценки судей не принимается.

4.2.2. Процедура подачи протеста.

4.2.2.1. Протест должен быть составлен представителем спортсмена или лично спортсменом в письменном виде на имя главного судьи с указанием пункта Правил или Положения, которые, по его мнению, были нарушены и передан в Секретариат главному секретарю.

4.2.2.2. Протест должен быть подан в секретариат спортивных соревнований в течение 20 (двадцати) минут с момента окончания выступления подающего протест спортсмена.

4.2.2.3. Главный секретарь должен проставить на протесте дату и время его получения и ознакомить с ним главного судью.

4.2.2.4. Подача протеста сопровождается внесением залога (п.4.3).

4.2.3. Процедура рассмотрения протеста.

4.2.3.1. На всероссийских спортивных соревнованиях, протест рассматривается апелляционным жюри в следующем составе: главный судья и члены судейской коллегии спортивных соревнований.

4.2.3.2. После обсуждения протеста апелляционным жюри решение по протесту принимает главный судья единолично.

4.2.3.3. На прочих спортивных соревнованиях главный судья рассматривает и принимает решение по протесту единолично.

4.2.3.4. Главный судья обязан разрешить подавшему протест представить доказательства. Протест может быть отозван в любое время до начала обсуждения членами апелляционного жюри или принятия решения главным судьей.

4.2.3.5. Протесты рассматриваются после окончания выступления всех спортсменов, зарегистрированных на данных спортивных соревнованиях до окончания процедуры подведения итогов.

4.2.3.4. На всех официальных спортивных соревнованиях при рассмотрении протеста может использоваться видеозапись или фотографии выступления спортсменов, если иное не предусмотрено правилами по дисциплине.

4.1.3.5. Церемония награждения откладывается до момента оглашения результата рассмотрения протестов.

4.2.4. Оглашение решения.

4.2.4.1. Результат рассмотрения протеста объявляется главным судьей. Решение считается окончательным и не подлежит пересмотру.

4.2.4.2. Решение должно быть доведено до сведения лица, подавшего протест, до начала церемонии награждения.

4.2.4.3. Факт подачи протеста должен быть отражен в сводном отчете и отчете главного судьи спортивного соревнований.

4.3. Залог при подаче протеста.

4.3.1. Величина залога за протест равна 3000 рублей.

4.3.2. Залог вносится лицом, подающим протест, в секретариат спортивных соревнований одновременно с подачей протеста.

4.3.3. Залог принимается главным секретарем и находится у него до отзыва протеста, либо до окончания рассмотрения протеста.

4.3.4. Главный секретарь должен выдать заявителю протеста документ, на основании которого осуществляется приём наличных денежных средств в кассу организатора.

4.3.5. Залог возвращается главным секретарем лицу, вносившему залог, если протест удовлетворен, или отозван до начала рассмотрения протеста на заседании апелляционного жюри или главным судьей. Срок возврата залога – не позднее объявления об окончании спортивных соревнований главным судьей.

4.3.5. Если заявитель не получил залог до окончания спортивных соревнований, главный секретарь передает залог материально ответственному лицу проводящей организации, определенному в Регламенте спортивных соревнований.

4.3.6. Залог хранится у материально ответственного лица в течение 30 дней, в течение этого срока заявитель может его получить в организации, проводившей спортивные соревнования. По истечении этого срока залог зачисляется на счет организации и не может быть возвращен заявителю протеста.

4.3.7. В случае отклонения протеста залог не возвращается заявителю. Главный секретарь, обеспечивает передачу залога материально ответственному лицу проводящей организации, определенному в Регламенте спортивных соревнований.

5. СНЯТИЕ СО СПОРТИВНЫХ СОРЕВНОВАНИЙ. ДИСКВАЛИФИКАЦИЯ

5.1. Снятие со спортивных соревнований.

5.1.1. Главный судья может снять спортивную пару со спортивных соревнований по основаниям, предусмотренными правилами по конкретной спортивной дисциплине.

5.1.2. Снятие со спортивных соревнований приводит к обнулению всех набранных баллов и невозможности продолжать выступление.

5.1.3. Снятие не является дисциплинарным наказанием, сведения о снятии заносятся только в квалификационную книжку собаки, оргкомитет не должен сообщать о снятии в спортивную организацию, которую представляет спортсмен.

5.1.4. Спортсмен может выступать на данном спортивном соревновании с другой собакой, если спортивная пара в таком составе была заранее заявлена (спортсмен подавал заявку на спортивные соревнования с двумя собаками).

5.1.5. Конкретные причины снятия спортивных пар указаны в соответствующих пунктах правил по спортивной дисциплине.

5.2. Дисквалификация.

5.2.1. Дисквалификация является дисциплинарным наказанием.

5.2.2. Сведения о дисквалификации спортсмена или собаки подаются в спортивную организацию, которую представляет спортсмен.

5.2.3. Дисквалификация ведет к окончанию выступления и потере всех баллов.

5.2.4. Спортивная пара не может продолжить выполнение оставшихся упражнений.

5.2.5. Дисквалификация спортсмена.

5.2.5.1. Если за неспортивное поведение или другое нарушение правил дисквалификации подвергается спортсмен, выступающий с несколькими собаками (в том числе в разных программах), то он не может продолжать выступление ни с одной из других собак.

5.2.5.2. Результаты, полученными им на данных спортивных соревнованиях со всеми его собаками, аннулируются.

5.2.5.3. Основанием для дисквалификации спортсмена являются:

а) неспортивное поведение спортсмена (например, спрятанные лакомство или мотивационный предмет, потайные шипы на ошейнике, обман судьи, употребление алкоголя и (или) наркотиков, курение вне установленных мест);

б) грубое обращение с животным;

в) нарушение общепринятых правил поведения и норм морали.

5.2.2. Дисквалификация собаки.

5.2.2.1. Основанием для дисквалификации собаки является:

а) агрессивное поведение, направленное на человека или другую собаку;

б) собака покидает спортсмена или площадку во время проведения спортивных соревнований и не возвращается после трех команд спортсмена;

в) выраженная трусость собаки;

г) выход собаки из-под контроля спортсмена.

5.2.2.2. Все присужденные баллы обнуляются, даже если спортсмен закончил выступление с этой собакой.

5.2.2.3. В многодневных спортивных соревнованиях дисквалификация действительна на все дни.

5.2.2.4. Спортсмен может выступать на данном спортивном соревновании с другой собакой, если спортивная пара в таком составе была заранее заявлена (спортсмен подавал заявку на спортивных соревнованиях с двумя собаками).

6. ОБЩИЕ ТРЕБОВАНИЯ К ОРГАНИЗАЦИИ СПОРТИВНЫХ СОРЕВНОВАНИЙ

6.1. Правила проведения жеребьевки.

6.1.1. В жеребьевке принимают участие только те спортсмены, чьи заявки приняты оргкомитетом спортивных соревнований до дня окончания регистрации.

6.1.2. Жеребьевка производится оргкомитетом по окончании приема заявок либо заочно в электронном формате, либо очно: в присутствии представителей команд перед началом спортивных соревнований (не позднее, чем за 1 час до начала).

6.1.3. Стартовые номера получает сам спортсмен, его представитель или официальный представитель команды. Порядок выдачи стартовых номеров определяется организатором.

6.2. Официальная разминка.

6.2.1. Дополнительные требования к организации разминки определены в правилах по конкретным спортивным дисциплинам.

6.2.2. Кроме официальной разминки (если она объявлена организатором) запрещены все виды тренинга на всей территории проведения спортивных соревнований с момента начала мероприятия и до его окончания. Для отборочных и статусных мероприятий запрещено проведение тренировок в месте проведения мероприятий как минимум за 1 неделю.

6.2.3. Организатор может, но не обязан, выделить время для официальной разминки всех спортсменов до начала проведения спортивных соревнований. В этом случае до сведения участников заранее должно быть доведено расписание разминки. Официальная разминка проводится в строгом соответствии с порядком, объявленным организатором.

6.2.4. Непосредственно перед выступлением спортсмен может осуществить короткую разминку собаки в месте, указанном организатором.

6.3. Прочие требования.

6.3.1. Если иное не указано в правилах по конкретной спортивной дисциплине, то каждое упражнение, выполняемое спортивной парой, начинается и заканчивается основным положением. В основном положении спортсмен должен стоять прямо. При этом не разрешается ставить ноги на ширине плеч, переступать с ноги на ногу и излишне шевелиться. В основном положении собака должна сидеть спокойно, прямо и внимательно, плотно у левой ноги спортсмена так, чтобы плечо собаки находилось на уровне ноги спортсмена. Допускается занятие основного положения как через обход спортсмена, так и прыжком-флипом.

6.3.2. Если физические особенности спортсмена не позволяют ему выполнять жесты, принимать основное положение или выполнять часть

упражнения предписанным образом, то он должен сообщить об этом главному судье спортивных соревнований до начала своего выступления.

6.3.3. Если произошел случай, не описанный в данных правилах, решение по нему принимает главный судья спортивных соревнований.

6.3.4. Неподчинение требованиям судьи приводит к дисквалификации.

6.3.5. Всем участникам мероприятия запрещается оказывать противоправное влияние на результаты спортивных соревнований. Запрещается участвовать в азартных играх в букмекерских конторах и тотализаторах путем заключения пари на официальные спортивные соревнования в соответствии с требованиями, установленными пунктом 3 части 4 статьи 26.2 Федерального закона от 4 декабря 2007 г. № 329 «О физической культуре и спорте в Российской Федерации». В случае нарушения спортивная пара или команда, дисквалифицируются с соревнований в полном составе.

6.3.6. Обеспечение безопасности участников и зрителей на спортивных соревнованиях осуществляется согласно требованиям Правил обеспечения безопасности при проведении официальных спортивных соревнований, утвержденных постановлением Правительства Российской Федерации от 18 апреля 2014 г. № 353.

В соответствии с частью 1 статьи 20 Федерального Закона от 4 декабря 2007 г. № 329-ФЗ «О физической культуре и спорте в Российской Федерации» организаторы физкультурных мероприятий или спортивных мероприятий несут ответственность за организацию и проведение таких мероприятий. При этом ответственность за организацию и обеспечение безопасности спортивного мероприятия несёт его организатор.

ГЛАВА II

IGP (СЛУЖЕБНОЕ ТРОЕБОРЬЕ)

1. ОБЩИЕ ПОЛОЖЕНИЯ

1.1. Спортивная дисциплина «IGP (служебное троеборье)» включает в себя выступление спортивных пар по трем разделам: «след», «послушание» и «защита».

1.2. В рамках одного спортивного соревнования спортсмен выступает во всех трех разделах спортивной дисциплины.

1.3. В зависимости от статуса спортивного соревнования по спортивной дисциплине «IGP (служебное троеборье)» проводятся по трём классам сложности: IGP-1, IGP-2, IGP-3.

1.4. На спортивных соревнованиях любого статуса независимо от класса сложности для всех собак проводится проверка на непринужденность.

2. УЧАСТНИКИ СПОРТИВНЫХ СОРЕВНОВАНИЙ

2.1. Условия допуска собак.

2.1.1. К участию в спортивных соревнованиях допускаются собаки, достигшие в день начала спортивных соревнований возраста:

IGP-1 – 18 месяцев;

IGP-2 – 19 месяцев;

IGP-3 – 20 месяцев.

2.1.2. В разделе «следовая работа» течные суки должны выступать согласно жеребьевке. Во всех остальных разделах они должны стартовать в финальной части спортивных соревнований после того, как остальные участники закончат все выступления в разделах «послушание» и «защита».

2.1.3. Все собаки, впервые заявленные для участия в спортивных соревнованиях IGP-1 должны иметь запись в квалификационной книжке о сдаче норматива ВН/VT («собака-компаньон с тестированием поведения»).

2.2. Экипировка собаки.

2.2.1. Из соображений безопасности спортсмен должен иметь при себе поводок на протяжении всего периода спортивных соревнований. Спортсмен может повесить его через плечо (карабин должен находиться на противоположной от собаки стороне) или спрятать в карман.

2.2.2. На протяжении всего периода мероприятия на собаке должен быть ошейник. Это должна быть простая однорядная цепочка, без шипов, крючков и тому подобных предметов. Цепочка должна быть достаточно свободной. Антипаразитарные ошейники должны быть сняты до начала выступления.

2.2.3. При возникновении каких-либо подозрений судья имеет право потребовать замены ошейника.

2.2.4. При следовой работе дополнительно к требуемой цепочке разрешено надевать только шлейку, которая крепится к цепочке (например, следовая шлейка).

2.2.5. Вместо ошейника-цепочки при прохождении раздела «следовая работа» разрешено использовать специальную следовую шлейку.

3. МЕСТО ПРОВЕДЕНИЯ СПОРТИВНЫХ СОРЕВНОВАНИЙ

3.1. Раздел «след».

3.1.1. Подходящими поверхностями для проведения спортивных соревнований в разделе «след» являются луговая трава, пашня, лесные почвы.

3.1.2. При наличии цельного снежного покрова высотой более 5 сантиметров раздел «след» проводиться не может.

3.1.3. Следует избегать прокладки видимого следа.

3.1.4. Для проведения раздела «след» необходимо следующее оборудование:

а) предметы, изготовленные из кожи, текстиля или дерева. На одном следу должны использоваться предметы из разного материала, которые несильно отличаются от поверхности по цвету. Предметы не могут быть сделаны из камня, металла, пластика или стекла. Размеры: длина – примерно 10 сантиметров, ширина 2-3 сантиметра, толщина 0,5-1,0 сантиметр. Предметы должны быть пронумерованы. Номера на предметах должны соответствовать номеру следа.

б) стартовые таблички: должны быть одинаковыми для всех участников, они могут быть изготовлены из любых материалов, должны хорошо втыкаться в почву и должны быть хорошо различимы для спортсменов и судьи. В IGP-1 и IGP-3 стартовые таблички должны быть пронумерованы. Номера на табличках должны соответствовать номеру следа.

3.2. Раздел «послушание».

3.2.1. Место проведения раздела «послушание» должно иметь ровную поверхность, гарантирующую безопасность здоровья спортсменов и собак. Оно должно иметь минимальные размеры 90 шагов в длину и 60-70 шагов в ширину и быть свободным от естественных и искусственных препятствий. Варианты расположения препятствий приведены на рисунках 1-2.

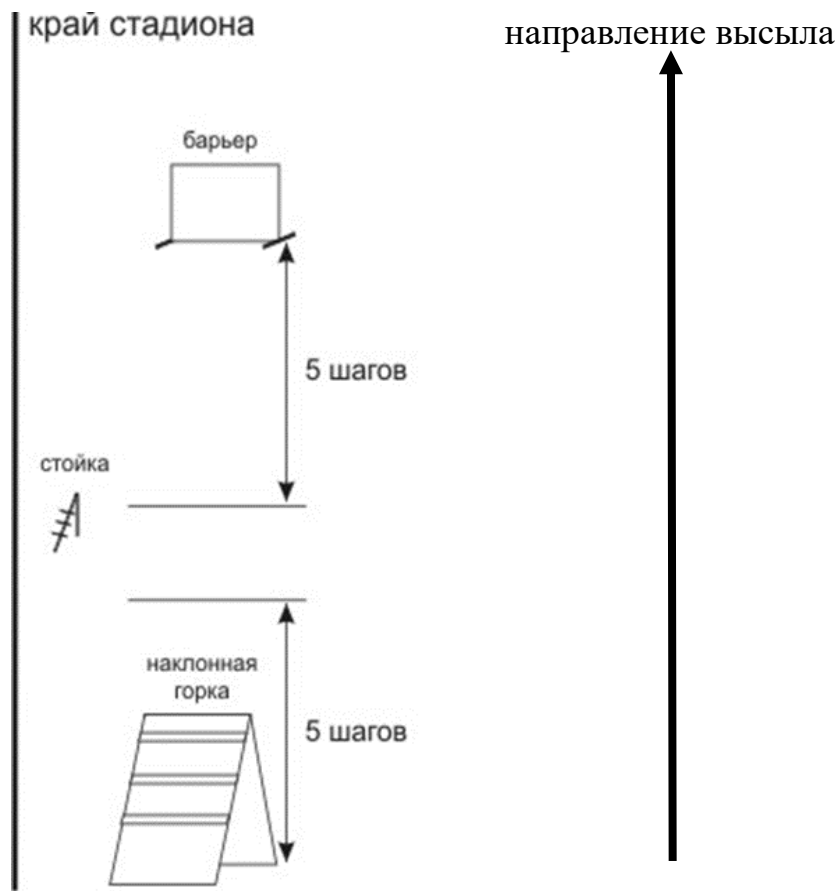


Рисунок 1. Схема расположения препятствий, вариант 1

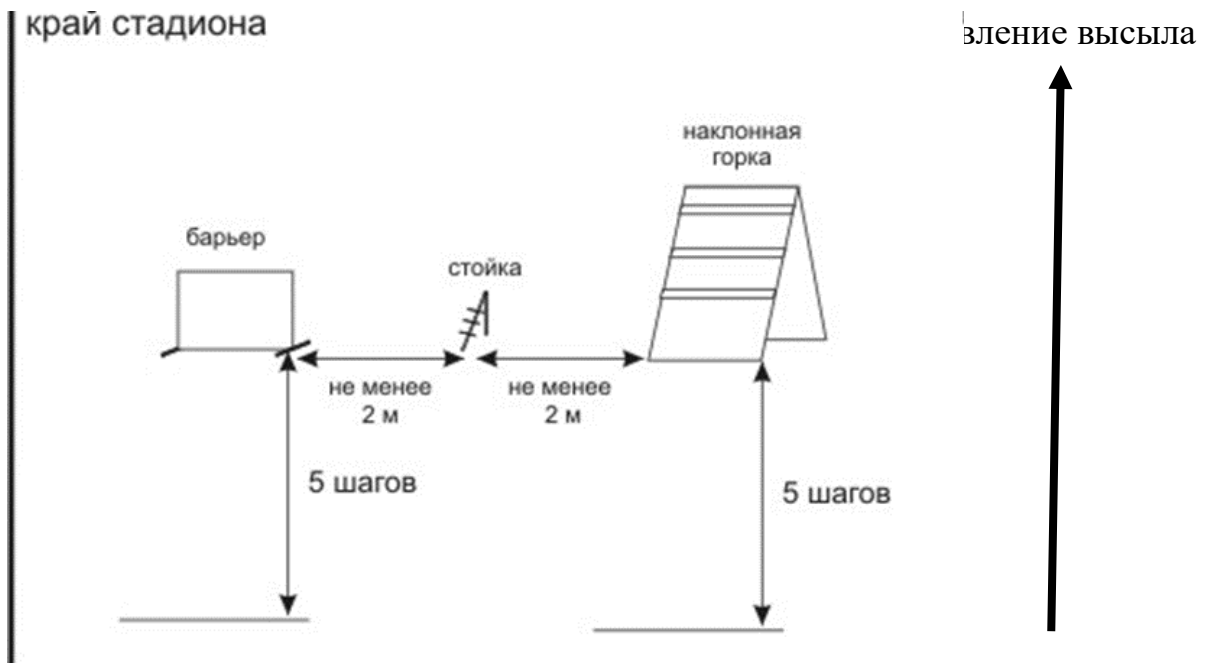


Рисунок 2. Схема расположения препятствий, вариант 2

3.2.2. Оборудование раздела «послушание».

3.2.2.1. Глухой барьер.

Ширина барьера – 150 сантиметров, высота – 100 сантиметров.

3.2.2.2. Горка.

На рисунке 3 представлена схема горки, состоящей из двух полотен шириной 150 сантиметров и высотой 191 сантиметр, скрепленных сверху между собой. Эти два полотна должны быть разведены на такое расстояние, чтобы высота препятствия равнялась 180 сантиметрам. Вся поверхность горки должна быть покрыта противоскользящим материалом. На полотнах в верхней половине должны быть закреплены три поперечные планки шириной 2,4-2,8 сантиметра.

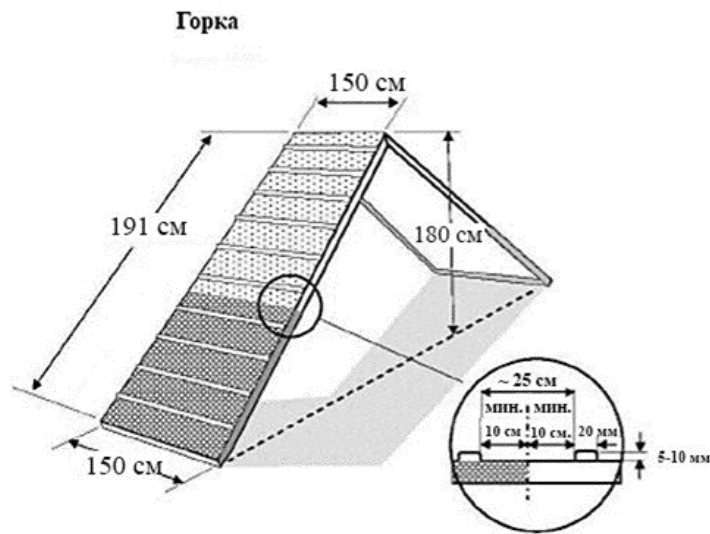


Рисунок 3. Конструкция препятствия «горка»

3.2.2.3. Апортировочные предметы.

На рисунке 4 приведен стандартный апортировочный предмет. Предметы могут иметь различные геометрические размеры, но минимальное расстояние до земли от перекладины, за которую собака его подбирает, должно быть не менее 4 сантиметров. Разрешаются только деревянные апортировочные предметы весом, соответствующим классу сложности и выполняемому упражнению. В таблице 7 приведено соответствие веса апортировочных предметов классам сложности и упражнениям.

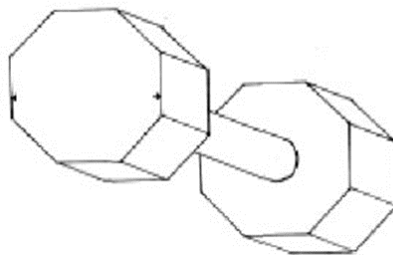


Рисунок 4. Стандартный вид апортировочного предмета

Вес апортировочного предмета для разных упражнений и классов сложности

Упражнение	Класс сложности		
	IGP-1	IGP-2	IGP-3
Апортировка по гладкой поверхности, вес предмета	650 грамм	1000 грамм	2000 грамм
Апортировка через барьер, вес предмета	650 грамм	650 грамм	650 грамм
Апортировка через горку, вес предмета	–	650 грамм	650 грамм

Все участники должны использовать предметы, предоставленные организаторами.

Запрещено использовать свои апортировочные предметы.

На всех апортировочных упражнениях не разрешается предварительно давать собаке подержать предмет в пасти.

Все необходимые апортировочные предметы должны быть размещены заранее на специальной стойке.

Запрещается укладывать предметы непосредственно на землю.

Стойка может быть расположена между препятствиями, если линия расстановки препятствий находится перпендикулярно продольной линии края соревновательного ринга. При этом расстояние от стойки с апортировочными предметами до каждого препятствия должно быть не менее 2 м.

Если препятствия располагаются один за другим параллельно продольной линии края соревновательного ринга, то стойка с апортировочными предметами должна располагаться также между ними на краю поля.

3.2.2.4. Укрытие.

Укрытие для спортсмена в IGP-3 должно быть поставлено непосредственно на территории, где происходит выступление.

3.2.2.5. Прочее оборудование.

Стартовый пистолет калибра 6 миллиметров.

3.3. Раздел «защита».

3.3.1. Место проведения раздела «защита» должно иметь ровную поверхность, гарантирующую безопасность здоровья спортсменов, собак и помощников. Оно должно иметь минимальные размеры 90 шагов в длину и не мене 60-70 шагов в ширину и быть свободным от естественных и искусственных препятствий.

3.3.2. В месте проведения раздела «защита» должны быть расположены 6 укрытий в шахматном порядке, по 3 укрытия с каждой стороны (Рисунок 5). Разметка места проведения раздела «защита», должна быть хорошо различима для спортсмена, помощника судьи по защите и судьи. Материал

разметки не должен быть вреден для здоровья собаки и иметь резкий неприятный запах. Разметка для раздела приведена на рисунке 5.

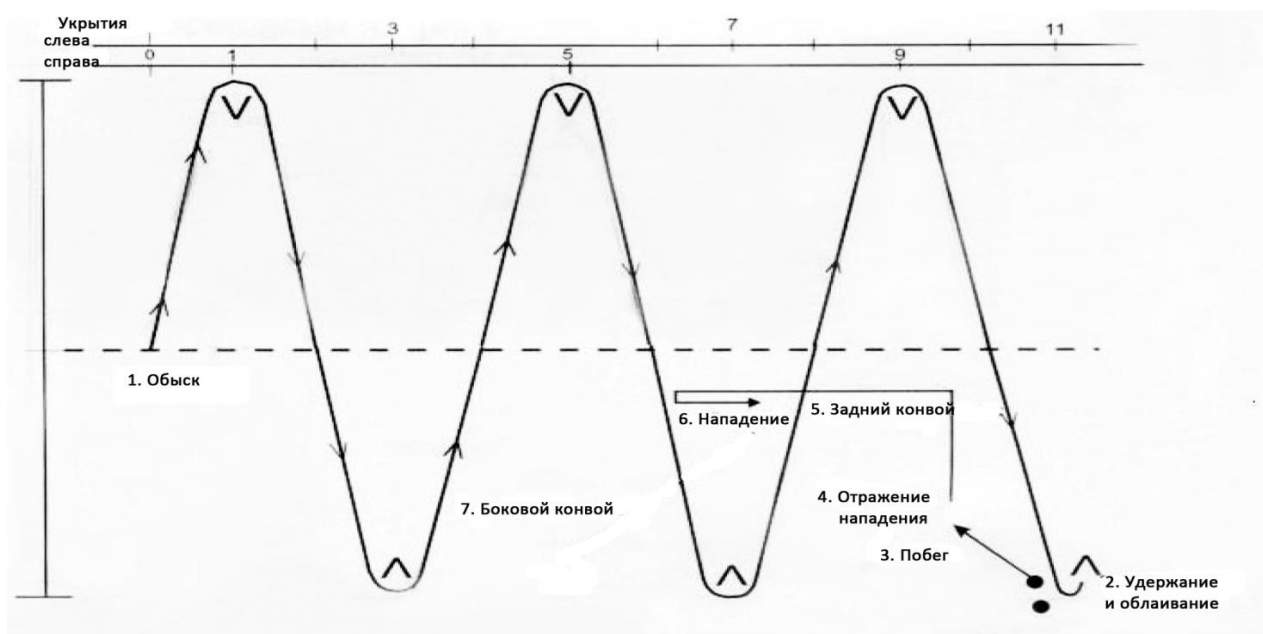


Рисунок 5. Схема разметки места проведения раздела «защита»

3.3.3. Разметка места проведения раздела «защита» должна включать в себя:

- а) точку, куда приходит спортсмен для отзыва собаки из укрытия на упражнении «удержание и облаивание»;
- б) точку, с которой помощник судьи по защите совершает побег;
- в) место расположения собаки на упражнении «предотвращение попытки бегства помощника»;
- г) место нахождения спортсмена с собакой в начале упражнения «нападение на собаку из движения».

3.3.4. Оборудование для проведения раздела «защита».

3.3.4.1. Укрытия.

Укрытия в количестве 6 штук могут быть изготовлены из любых материалов и должны иметь размеры, позволяющие помощнику судьи по защите, находясь в них, быть невидимым для собаки. С одной из сторон укрытия должны иметь открытый вход. Прочие стандарты укрытий не регламентированы. Необходимо, чтобы все шесть укрытий были одинаковыми.

3.3.4.2. Защитное снаряжение.

Защитное снаряжение помощника судьи по защите должна включать в себя защитный костюм, рукав с рустом и мягкий стек. Покрытие рукава должно быть сделано из джута естественного цвета.

4. ОБЩИЕ ТРЕБОВАНИЯ К ОРГАНИЗАЦИИ СПОРТИВНЫХ СОРЕВНОВАНИЙ

4.1. Сезон проведения спортивных соревнований.

Спортивные соревнования в любом классе сложности по спортивной дисциплине «IGP (служебное троеборье)» могут проводиться в течение календарного года, если это позволяют погодные условия и не наносится вред здоровью человека и собаки, иначе от проведения спортивных соревнований необходимо воздержаться. Главный судья вправе принять решение об отмене мероприятия, если погодные условия являются небезопасными для участников.

4.2. Дни проведения спортивных соревнований.

4.2.1. Суббота, воскресенье и праздничные дни.

Спортивные соревнования обычно проводят в выходные дни или официальные праздничные дни.

4.2.2. Спортивные соревнования по пятницам

4.2.2.1. Спортивные соревнования в пятницу могут быть проведены только в том случае, если они заявлены и на субботу.

4.2.2.2. Примечание: пятницу можно использовать только в том случае, если на субботу заявлено больше собак, чем предусмотрено максимальными допусками по нагрузке на одного судью в один день (или не позволяют другие условия, например, длина светового дня). Начало спортивных соревнований в пятницу должно быть не ранее 12 часов.

4.2.2.3. В случае недостатка времени половина участников спортивных соревнований по спортивной дисциплине «IGP (служебное троеборье)» может выступить в пятницу, а половина – продолжить выступления в субботу.

4.2.2.4. Спортивные соревнования, заявленные на пятницу и субботу, могут закончиться только в субботу. Отдельные собаки могут закончить свои выступления и в пятницу.

4.2.2.5. Если участникам нужно сдать предварительно испытания по ВН/VT перед запланированными на субботу спортивными соревнованиями по IGP-1, они могут стартовать и в пятницу, при условии соблюдения правила ограничения разрешенного к судейству количества разделов;

4.2.3. Спортивные соревнования в праздничные дни.

4.2.3.1. Условия проведения аналогичны пункту 4.2.2.

4.2.3.2. Следует учитывать, какие дни недели объявлены официальными праздничными днями в соответствующей стране. В случае если праздничный день выпадает не на выходной день, то для проведения спортивных соревнований в предпраздничные дни может быть задействован только один будничным день, стоящий непосредственно перед праздничным днем.

4.2.4. Данные ограничения не распространяются на крупные всероссийские спортивные соревнования, график проведения которых утверждается вышестоящими органами федерации, аккредитованной по виду спорта «спортивно-прикладное собаководство».

4.3. Организация жеребьевки

4.3.1. Перед спортивными соревнованиями любого статуса должна быть проведена жеребьевка.

4.3.2. Она должна быть проведена за день до начала стартов на спортивных соревнованиях, проводимых на уровне субъекта федерального округа и выше. На спортивных соревнованиях более низкого статуса жеребьевка может быть проведена в день начала стартов перед началом первого раздела.

4.3.3. Порядок жеребьевки определяется организатором спортивных соревнований. Общий порядок проведения жеребьевки указан в п. 6.1. Главы I.

4.3.4. Если спортивные соревнования проводятся по нескольким классам сложности, то жеребьевка проводится в каждом классе отдельно.

4.3.5. Спортсмены с течными суками участвуют в жеребьевке на общих основаниях. По окончании жеребьевки составляется стартовый протокол.

4.3.6. В разделе «след» в IGP-2 и IGP-3 должна быть проведена дополнительная жеребьевка участников непосредственно перед стартом, чтобы исключить субъективность прокладки следа и возможность спортсменов увидеть прокладку своего следа.

4.3.7. Для этого спортсмены в разделе «след» в IGP-2 и IGP-3 должны быть разбиты на группы, исходя из основной жеребьевки. Жеребьевка в каждой такой группе должна быть проведена отдельно после прокладки следов, непосредственно перед стартом группы по разделу «след».

4.4. Проверка непринужденности поведения собаки

4.4.1. Помимо оценивания непосредственно упражнений, судья обязан на протяжении всего мероприятия наблюдать за поведением собаки (включая церемонию награждения).

4.4.2. Если собака показывает проблемы в поведении, то она не может пройти проверку на непринужденность, даже если до этого момента она успешно выступала в отдельных разделах.

4.4.3. Если собака не прошла проверку на непринужденность, то все баллы спортивной пары аннулируются и запись об этом заносится в документацию.

4.4.4. Правила проведения проверки на непринужденность.

4.4.4.1. Основные принципы.

Проверка на непринужденность должна проводиться перед началом каждого спортивного соревнования. Проверка на непринужденность начинается с идентификационного контроля. Собаки, которые не прошли контроль не могут принимать участие в мероприятии.

Проверка на непринужденность должна проводиться в нейтральном месте, которое не должно находиться по соседству с местом проведения упражнений и следовыми полями.

Все участвующие в спортивных соревнованиях собаки должны быть представлены судье отдельно друг от друга.

Время проверки должно быть выбрано так, чтобы собаке не нужно было идти на след или приступать прямо к началу спортивных соревнований сразу же после проверки.

Собака должна быть на поводке (короткий поводок – без следовой шлейки и так далее), поводок должен быть провисшим, звуковые команды подавать нельзя.

4.4.4.2. Правила проведения.

Не допускается проводить проверку по одной и той же схеме.

Главный судья должен определить схему проведения проверки, между схемами не должно быть резких различий, а сам тест должен проводиться в спокойной и безопасной манере.

Проверка на непринужденность должна проходить в обычной повседневной обстановке, чтобы не провоцировать собаку, иначе она покажет естественную реакцию на непривычные раздражители.

Оценка непринужденности собаки должна осуществляться не только перед началом спортивных соревнований, но и на всем их протяжении. Если судья заметил недостатки в поведении собаки, он может перепроверить определенный момент, например, реакцию на выстрел.

Судья не должен провоцировать собаку.

4.4.4.3. Результаты проверки.

Оценка «позитивное поведение – сдала»: собака уверена в себе, спокойна, уверена, внимательна, жизнерадостна, незлобная, чувствует себя непринужденно.

Оценка «на грани – требует особого внимания»: собака не стабильна, но не агрессивна и находится под контролем на протяжении всего выступления, собака слегка возбуждена, однако во время работы становится спокойнее.

Оценка «собака, которая не может быть допущена к выступлению»: неуверенная и боязливая, избегающая человека собака; нервная, агрессивная, встревоженная собака, которая кусается из страха; агрессивная собака.

4.4.4.4. Снятие с проверки.

Собака, показывающая ярко выраженные отклонения в поведении, должна быть отстранена от участия в спортивных соревнованиях, при этом в квалификационную книжку собаки делается следующая запись «Снята из-за отсутствия непринужденности».

Все заработанные баллы аннулируются.

4.4.4.5. Оценка реакции на выстрел.

4.4.4.5.1. Собаки, которые демонстрируют недопустимую реакцию на выстрел должны быть отстранены от участия в спортивных соревнованиях.

4.4.4.5.2. Примеры недопустимой реакции на выстрел:

- а) собака останавливается, демонстрирует страх и убегает прочь;
- б) демонстрирует такое же поведение и бежит к спортсмену;
- в) показывает панику и страх, пытается покинуть площадку или покидает ее;
- г) демонстрирует панику и страх, бежит кругами.

4.4.4.5.3. Собаки, которые демонстрируют агрессивную реакцию на выстрел допускаются до дальнейших выступлений.

4.4.4.5.4. При оценке реакции собаки, надо определить, является ли данное поведение ошибкой обучения собаки или проявленная реакция не связана с выстрелом.

4.4.4.5.5. В сомнительных случаях судья обязан проверить реакцию собаки на выстрел следующим образом: спортсмен пристегивает собаку на поводок длиной около 2 м, на расстоянии примерно 15 шагов от стоящей собаки по команде судьи еще раз производят выстрелы. Поводок должен быть провисшим.

4.5. Снятие со спортивных соревнований вследствие травмы или болезни.

4.5.1. Если во время спортивных соревнований собака заболела и (или) получила травму, определяется следующий порядок действий:

4.5.1.1. Если спортсмен заявляет о болезни собаки после прохождения хотя бы одного раздела, то он должен обратиться к ветеринарному врачу и получить справку, при этом в квалификационную книжку собаки вносится запись: «снята по болезни».

4.5.1.2. Если спортсмен отказывается показать собаку врачу, то в квалификационную книжку собаки вносится запись «недостаточно вследствие самовольного снятия собаки»;

4.5.1.3. Если спортсмен не представит справку от ветеринарного врача в течение 4 дней, то в квалификационной книжке собаки, находящейся у судьи, делается запись «недостаточно вследствие самовольного снятия собаки» (квалификационная книжка отсылается спортсмену обратно);

4.5.1.4. Если спортсмен не позволяет судье оставить у себя квалификационную книжку собаки, запись «недостаточно вследствие самовольного снятия собаки» делается немедленно. Если документы остаются у судьи, спортсмен должен взять на себя расходы по пересылке.

4.5.2. Главный судья имеет право снять собаку, если она покажется ему больной или травмированной. Это же касается старых собак, которые не способны выполнить упражнения. В таком случае делается запись «снята в следствии болезни».

4.6. Прочие замечания.

4.6.1. Команды, приведенные в правилах, являются рекомендацией. Они должны произноситься обычным тоном, коротко и состоять из одного слова. Они могут произноситься на любом языке, однако должны быть одинаковы для одних и тех же элементов упражнений (требование действительно для любого раздела).

4.6.2. При подзыве собаки вместо команды на подзыв может быть использована кличка собаки. Во время обыска укрытий кличка собаки может быть использована совместно с командой на подзыв. Во всех остальных случаях использование клички собаки совместно с другой командой рассматривается как дополнительная команда.

4.6.3. Минимальное количество участников спортивных соревнований – 4. Меньшее количество не допускается.

5. СУДЕЙСТВО СПОРТИВНЫХ СОРЕВНОВАНИЙ

5.1. Нагрузка на судей.

Количество приглашенных судей определяется организаторами, при этом один судья не может судить более 36 разделов в день. При проведении всероссийских спортивных соревнований это число может быть превышено, если позволяет длина светового дня.

5.2. Требования к помощникам судьи в защитном разделе.

5.2.1. Помощник судьи в защитном разделе должен соблюдать «Основные требования к действиям помощника судьи в защитном разделе», описанные в п. 5.2.7.

5.2.2. Для собственной безопасности, а также принимая во внимание возможность возникновения страховых случаев, помощнику судьи в защитном разделе (далее – помощнику) предписывается носить как на тренировках, так и на спортивных соревнованиях защитную одежду (защитные штаны; куртку; рукав; внутреннюю защиту и, если необходимо, перчатки).

5.2.3. Главный судья перед началом раздела «защита» инструктирует помощника, который должен действовать в соответствии с указаниями главного судьи.

5.2.4. На обысках и разоружении помощник должен работать по указанию спортсмена, как и предписано правилами. Он должен дать возможность спортсмену с собакой занять основное положение перед началом заднего и бокового конвоирований.

5.2.5. При участии в спортивных соревнованиях по одному классу сложности более 6 собак должны работать два помощника. Для всех участников спортивных соревнований на одних и тех же упражнениях должны работать одни и те же помощники.

5.2.6. На межрегиональных, зональных, всероссийских спортивных соревнованиях должны работать не менее 2 помощников.

5.2.7. Основные требования к действиям помощника судьи в разделе «защита».

5.2.7.1. Общие требования.

Работа помощника судьи в защитном разделе должна показать судье раздела абсолютно четкую, не вызывающую сомнений картину.

Поэтому порядок работы в разделе «защита» определяет судья раздела, а не помощник судьи в защитном разделе. Более того, помощник обязан следовать определенным рекомендациям судьи раздела.

Так как судья раздела оценивает в отдельных упражнениях раздела «защита» важнейшие критерии качества собаки, такие как: способность держать давление, уверенность в себе, внутреннюю мотивацию и управляемость, качество хваток, то помощник судьи в защитном разделе должен всегда дать собаке шанс сделать хорошую хватку на тех элементах, где хватка оценивается. Там, где оценивается способность держать давление, от помощника судьи в защитном разделе требуется определенное воздействие на собаку. Помощник должен стремиться выполнить работу со всеми собаками на одном и том же уровне, который позволяет оценить возможности собаки.

5.2.7.2. Работа в упражнении «удержание и облаивание».

Невидимый для спортсмена и собаки помощник судьи в защитном разделе стоит без движения и угрожающего положения корпуса, слегка прикрываясь рукавом, в указанном укрытии. Рукав служит для защиты корпуса. Помощник судьи должен держать собаку в поле зрения во время исполнения упражнения «удержание и облаивание», любая дополнительная стимуляция или помощь не допускаются. Мягкий стек держится сбоку опущенным вниз. Поза помощника приведена на рисунке 6.



Рисунок 6. Поза помощника в упражнениях «удержание и облаивание»

5.2.7.3. Работа в упражнении «предотвращение попытки бегства помощника».

После окончания упражнения «удержание и облаивание» по требованию спортсмена помощник судьи в защитном разделе выходит из укрытия обычным шагом и занимает позицию в указанном судьей месте (разметка позиции для побега). Позиция помощника судьи в защитном разделе должна быть такой, чтобы спортсмен имел возможность уложить свою собаку в указанном судьей месте со стороны рукава помощника на расстоянии 5 шагов. Спортсмен должен четко видеть направление побега помощника судьи в защитном разделе.

По указанию судьи помощник судьи в защитном разделе предпринимает попытку к бегству, двигаясь по прямой быстро и энергично, при этом контролируя скорость бега, не преувеличенно быстро. Рукав должен оставаться в одной и той же позиции: собака должна иметь оптимальную возможность сделать хватку. Во время своего побега помощник ни в коем случае не должен поворачиваться лицом к собаке, однако он может держать ее в поле зрения. Нельзя убирать рукав от собаки. Когда собака схватила рукав, помощник судьи в защитном разделе должен дальше бежать прямо, прекратив двигать рукавом и прижав его плотно к телу.

Дистанцию для побега определяет судья. По указанию судьи помощник судьи в защитном разделе должен прекратить попытку к бегству. Судья имеет оптимальную возможность для оценки собаки, если побег выполнен помощником достаточно динамично. Не допускается любая помощь со стороны помощника судьи в защитном разделе, такая как: чрезмерное позиционирование рукава перед начальной хваткой, крики или удары стеком по защитным штанам перед началом или во время побега, пассивное удержание рукава после хватки, снижение скорости побега, самостоятельное прекращение движения и тому подобное.

5.2.7.4. Работа в упражнении «отражение нападения из фазы охраны».

После фазы охраны помощник судьи в защитном разделе по указанию судьи предпринимает нападение на собаку. При этом он должен использовать мягкий стек, которым совершаются угрожающие движения поверх рукава без нанесения ударов собаке. В тот же момент, без дополнительного движения рукава, собака должна атаковать помощника фронтально и противостоять ему. Рукав должен находиться плотно перед корпусом. Когда собака схватила рукав, помощник переводит ее из движения в положение сбоку от себя и начинает двигаться по прямой, оказывая на собаку давление. Помощник судьи в защитном разделе должен теснить всех собак в одном и том же направлении. Судья должен занять такую позицию, чтобы у него была возможность оценить поведение собак при атаке, в фазе давления, хватку собаки, отпуск и фазу охраны. Теснение собаки в направлении спортсмена не допускается.

Удары стеком наносятся в область холки и по плечам. Удары должны наноситься с одинаковой интенсивностью всем собакам. Первый удар

производится через 4-5 шагов, второй – через следующие 4-5 шагов в фазе давления. После второго удара должно быть показано дальнейшее теснение без ударов.

Длительность фазы давления определяет судья. Помощник судьи в защитном разделе прекращает оказывать давление на собаку по указанию судьи. Если атака выполнена помощником с соответствующей динамикой, судье будет предоставлена оптимальная возможность для оценки. Не допускается любая помощь со стороны помощника, такая как: позиционирование рукава перед начальной хваткой, крики или удары стеклом по защитным штанам перед началом атаки или во время ее, пассивное удержание рукава после начальной хватки в фазе давления, неравномерность давления и ударов стеклом, самостоятельная остановка при демонстрации собакой слабости.

5.2.7.5. Работа в упражнении «конвоирование помощника сзади (IGP-2 и IGP-3)».

По требованию спортсмена помощник судьи в защитном разделе начинает выполнять конвоирование помощника сзади в обычном темпе на дистанцию около 30 шагов. Схему конвоирования определяет судья. Во время конвоирования сзади помощнику не разрешается совершать никаких движений назад. Рукав и стек должны быть расположены таким образом, чтобы они не служили дополнительным раздражителем для собаки, стек помощник должен нести скрыто. Помощник судьи в защитном разделе должен двигаться в одном и том же темпе для всех собак.

Окончание конвоирования для IGP-2: по указанию судьи помощник останавливается, пойдя приблизительно 30 шагов. Спортсмен с собакой подходят к помощнику, спортсмен забирает стек. Собака должна находиться в основном положении. Далее выполняется боковое конвоирование к судье.

5.2.7.6. Работа в упражнении «нападение на собаку из конвоирования помощника сзади (IGP-2 и IGP-3)».

Нападение на собаку из конвоирования помощника сзади происходит из движения по указанию судьи. Нападение производится помощником судьи в защитном разделе путем резкого разворота направо или налево и набегания на собаку. При этом помощник совершает угрожающие движения стеклом поверх рукава. Рукав держится фронтально к направлению движения у корпуса. Помощник должен принять собаку, еще не остановившись, рукав следует держать эластично. Если необходимо, при принятии собаки нужно повернуть корпус для того, чтобы принять собаку в прыжке. Следует избегать дополнительных движений рукавом. Когда собака сделала хватку, помощник из движения располагает ее сбоку от себя и начинает двигаться по прямой, оказывая на собаку давление.

Помощник должен теснить всех собак в одном и том же направлении. Судья должен занять такую позицию, чтобы у него была возможность оценить поведение собак при атаке, в фазе давления, хватку собаки, отпуск и фазу охраны. Теснение собаки в направлении спортсмена не допускается.

5.2.7.7. Работа в упражнении «нападение на собаку из движения».

В IGP-1 и IGP-2 помощник остается там, где закончилась первая часть раздела. Спортсмен получает от судьи указание на занятие точки старта для начала упражнения.

В IGP-3 по указанию судьи помощник выходит из указанного ему укрытия и пересекает поле бегом до средней линии и, не прерывая бега, нападает на спортсмена и собаку фронтально, сопровождая нападение угрожающими криками и движениями стека. Помощник судьи в защитном разделе должен принять собаку не останавливаясь, эластично держа рукав. Если необходимо, при принятии собаки нужно повернуть корпус для того, чтобы принять собаку в прыжке. Собаку ни в коем случае нельзя раскручивать. Когда собака сделала хватку, помощник из движения располагает ее сбоку от себя и начинает двигаться по прямой, оказывая на собаку давление. Крайне важно, чтобы помощник двигался так, чтобы собака не оказалась под ним. Помощник должен теснить всех собак в одном и том же направлении. Судья должен занять такую позицию, чтобы у него была возможность оценить поведение собак при атаке, в фазе давления, хватку собаки, отпуск и фазу охраны. Теснение собаки в направлении спортсмена не допускается.

5.2.7.8. Работа в фазах давления.

Длительность фазы давления определяет судья. Помощник прекращает оказывать давление на собаку по указанию судьи. Если атака выполнена помощником с соответствующей динамикой, судья будет иметь оптимальную возможность для оценки работы собаки. Не допускается любая помощь со стороны помощника судьи в защитном разделе, как то: чрезмерное отклонение помощника в сторону перед хваткой, позиционирование рукава перед начальной хваткой, раздражающие крики или удары стеком по защитным штанам перед началом атаки или во время ее, пассивное удержание рукава после начальной хватки в фазе давления, различная интенсивность работы в фазе давления, самостоятельная остановка при демонстрации собакой слабости и тому подобное.

5.2.7.9. Завершение упражнения (действительно для всех упражнений).

Остановка помощника судьи в защитном разделе во всех упражнениях должна быть произведена таким образом, чтобы судья мог наблюдать за хваткой собаки, отпуском и фазой охраны (в фазе охраны собака не должна находиться спиной к судье, помощник должен поддерживать контакт глазами с судьей).

Как только заканчивается защитное упражнение, помощник должен уменьшить степень сопротивления собаке, прекратить движение рукавом и четко его зафиксировать. Рукав не должен быть высоко поднят, он должен оставаться в той позиции, в которой был на протяжении всего упражнения. Помощник должен держать стек так, чтобы он был невидимым для собаки, прижатым к телу и опущенным вниз. Никакая помощь со стороны помощника для того, чтобы собака отпустила, не допускается.

После отпуска помощник должен продолжать поддерживать визуальный контакт с собакой, дополнительные раздражители и помощь любого рода не допускаются. Если собака кружит вокруг помощника во время фазы охраны, он может медленно, не отступая назад, поворачиваться за собакой для того, чтобы держать ее в поле зрения.

5.2.7.10. Работа помощника в случаях проявления неуверенности и отказа собаки выполнять команды.

Помощник судьи в защитном разделе должен продолжать теснить собаку, которая в защитном упражнении не делает хватку или ослабляет хватку в фазе давления и отпускает рукав, вплоть до указания судьи на прекращение упражнения. В таких ситуациях помощник не должен ни в коем случае оказывать помощь собаке или самостоятельно прекращать упражнение.

Помощник не имеет права помогать путем определенного положения корпуса или стека тем собаками, которые не отпускают. Собаки, которые показывают тенденцию к уходу от помощника в фазах охраны, не должны удерживаться им с помощью различных раздражителей.

Помощник должен вести себя во всех упражнениях и их элементах либо активно, либо нейтрально, согласно Правилам. Помощник должен избегать совершения защитных действий в случаях, когда собака насккивает или кусает в фазе охраны.

5.2.8. Экипировка помощника.

Помощник должен быть одет в защитный костюм и иметь для работы защитный рукав и мягкую палку (стек). Рукав должен быть оснащен удобным для укуса собаки рустом и натуральным джутовым покрытием.

Помощник должен прикрывать свое тело защитным рукавом.

5.3. Судьи разделов (в том числе полевые судьи), судьи-прокладчики.

5.3.1. На спортивных соревнованиях, где заявленное число участников не превышает двенадцати, главный судья может осуществлять непосредственное судейство спортивных соревнований.

5.3.2. На спортивных соревнованиях с числом участников больше двенадцати для осуществления непосредственного судейства в разделе назначается судья раздела, который подчиняется главному судье.

5.3.3. Обязанности судьи раздела (в том числе полевого судьи).

Судья раздела обязан:

а) осуществлять судейство в соответствии с правилами спортивных соревнований;

б) перед началом спортивных соревнований получить необходимую для судейства документацию и инвентарь, проверить подготовку и оборудование участка на соответствие требованиям правил, своевременно

доложить главному судье об имеющихся недостатках и совместно с официальными лицами принять меры к устранению недостатков;

в) при наличии подчиненных судей, ассистентов, помощников провести с ними инструктаж по методике судейства и оформлению протоколов, руководить работой подчиненных судей, ассистентов и помощников, следить за правильным внесением результатов в протокол;

г) обеспечить своевременную сдачу протоколов (оценочных листов) в секретариат спортивных соревнований;

д) по окончании спортивных соревнований сдать полученный инвентарь;

е) полевой судья определяет порядок прокладки следов, исходя размеров следовых полей и характера местности, размечает следовые поля, дает указания судьям-прокладчикам, осуществляет надзор за прокладкой следов;

ж) судья раздела «защита» определяет схему конвоирования.

5.3.4. Обязанности судьи-прокладчика

Судья-прокладчик обязан:

а) подчиняться указаниям полевого судьи;

б) непосредственно осуществлять прокладку следа в соответствии с утвержденной судейской коллегии схемой;

в) осуществлять раскладку предметов на следе в соответствии с утвержденной судейской коллегии схемой;

г) сообщать обо всех возникших внештатных ситуациях при прокладке следа полемому судье;

д) показать раскладываемые предметы полемому судье до начала своей работы.

6. ПОРЯДОК ВЫПОЛНЕНИЯ РАЗДЕЛОВ И УПРАЖНЕНИЙ

6.1. Раздел «след».

6.1.1. Основные правила.

6.1.1.1. Необходимо избегать прокладки одинаковых по конфигурации следов.

6.1.1.2. Не разрешается, чтобы предметы и углы на каждом следе были расположены на одном расстоянии друг от друга.

6.1.1.3. Место старта должно быть обозначено табличкой, которая втыкается слева от точки старта.

6.1.1.4. Последовательность стартов участников определяется жеребьевкой в присутствии полевого судьи.

6.1.1.5. Следует избегать прокладки видимого следа.

6.1.1.6. Для всех классов сложности допустимо изменение конфигурации следов в зависимости от рельефа поверхности.

6.1.2. Прокладка следа.

6.1.2.1. Судья раздела или ответственный за следовую работу определяют расположение и схемы следов.

6.1.2.2. В IGP-1 след прокладывает сам спортсмен. В IGP-2 и IGP-3 – судья-прокладчик.

6.1.2.3. Судья-прокладчик получает от судьи раздела схему прокладки следа. На схеме могут быть обозначены особенности местности и основные ориентиры: отдельно стоящие деревья, опоры электропередач и тому подобные строения.

6.1.2.4. Судья-прокладчик перед началом прокладки следа некоторое время должен находиться в точке старта для ее четкого обозначения, а затем начинает прокладывать след в указанном направлении.

6.1.2.5. Отрезки следа должны быть проложены без изменения шага.

6.1.2.6. Углы должны быть проложены также обычным шагом. При этом необходимо обращать внимание на то, чтобы собака, после прохождения угла, имела возможность последовательно, не прекращая работу, выйти на следующий отрезок следа. Остановка или замедление шага в районе угла не разрешены.

6.1.2.7. Спортсмен (в IGP-2 и IGP-3) и собака (во всех классах сложности) не должны видеть прокладку следа.

6.1.3. Расположение предметов.

6.1.3.1. Местоположения предметов указано в таблице 8.

Таблица 8

Расположение предметов на отрезках следового маршрута в зависимости от класса сложности

Класс сложности	Расположение предметов
IGP-1 и IGP-2	Первый предмет – на первом отрезке, второй предмет – на втором отрезке, третий предмет – в конце третьего отрезка
IGP-3	Первый предмет на первом или втором отрезке минимум в 100 шагах от стартовой точки, второй предмет – на усмотрение судьи, третий предмет – в конце третьего отрезка

6.1.3.2. После того, как судья-прокладчик положит последний предмет, он должен сделать еще несколько шагов в том же направлении.

6.1.3.3. Во время работы спортивной пары полевой судья и сопровождающие его лица не должны препятствовать спортивной паре, искать в той зоне, где они имеют на это право.

6.1.4. Разрешенные команды.

Команда «Ищи» может подаваться в начале проработки следа и после каждого предмета (кроме последнего). После нахождения собакой ложного предмета также разрешена команда «Ищи».

6.1.5. Варианты проработки раздела.

6.1.5.1. Спортсмен может выступать в данном разделе с собакой, как на десятиметровом поводке, так и свободно.

6.1.5.2. Десятиметровый поводок может быть пристегнут сверху, сбоку или проведен между передними и (или) задними лапами собаки. Поводок может быть пристегнут к цепочке (только не за удавочное кольцо) или к кольцу следовой шлейки (разрешается использовать следовую шлейку или шлейку Бёттгера без дополнительных ремней). Если используется шлейка, то задний ремень не должен выходить за последнее ребро собаки.

6.1.5.3. Поводок может провисать во время движения по следу, но это не должно приводить к серьезному сокращению требуемой десятиметровой дистанции между спортсменом и собакой. Если поводок касается земли, это не является ошибкой.

6.1.5.4. Проверка поводка, ошейника и шлейки может проводиться судьей только перед началом спортивных соревнований. Выдвигающиеся поводки (рулетки) не разрешены.

6.1.6. Начало работы.

6.1.6.1. После вызова спортсмен сдает рапорт полемому судье, приняв основное положение, и сообщает, поднимает ли его собака предметы или обозначает их. Перед следовой работой, во время постановки на след и во время его проработки, запрещено любое принуждение.

6.1.6.2. По указанию судьи спортсмен с собакой медленно и спокойно подходит к точке старта и ставит собаку на след. Допустима короткая усадка собаки перед точкой старта (на расстоянии около 2 м), чтобы спортсмен имел возможность подготовить следовой поводок желаемым образом (пристегнуть к шлейке, пропустить между лапами и тому подобное). Начало работы (также и после старта с предмета) собака должна осуществлять самостоятельно по одной команде спортсмена без его каких-либо дополнительных воздействий. Поводок должен оставлять ей определенную свободу действий.

6.1.6.3. В точке старта собака должна взять след интенсивно, спокойно и нижним чутьем. Взятие следа должно происходить без помощи спортсмена (кроме команды «Ищи»). Время занюхивания не важно, гораздо больше внимания судья должен обращать на поведение собаки в начале первой прямой: имеется в виду интенсивность взятия следа.

6.1.6.4. Выступление в данном разделе прекращается, если собака не берет след, после третьей безуспешной попытки начать. За использование второй и третьей команд должна быть снижена оценка за первый отрезок.

6.1.7. Проработка следа.

6.1.7.1. Спортсмен следует за своей собакой на расстоянии 10 м, держась за конец поводка.

6.1.7.2. Собака должна следовать траектории следа нижним чутьем, интенсивно, упорно, уверенно и в максимально равномерном темпе (зависит от рельефа местности и сложности поверхности). Если собака запуталась в поводке, то спортсмен может попросить судью разрешения на то, чтобы распутать собаку. После того как собака будет распутана, спортсмен должен вернуться на дистанцию 10 м и подать команду, держась за конец поводка. Оценка за это не снижается.

6.1.8. Эффективность поиска.

6.1.8.1. Спортсмен не обязательно должен следовать в точности траектории собаки. Высокий или медленный темп работы по следу не является критерием оценки, если след прорабатывается в одинаковом темпе, уверенно и убедительно.

6.1.9. Углы.

6.1.9.1. В районе угла спортсмен по возможности должен соблюдать предписанную дистанцию, однако, спортсмену запрещается покидать линию следа до тех пор, пока собака не сменит направление и не начнет движения по следующему отрезку.

6.1.9.2. Углы должны быть проработаны собакой уверенно. Проверка носом слева или справа без покидания траектории следа не является ошибкой. Петляние на углах является ошибкой. После прохождения угла собака должна продолжать поиск в том же темпе.

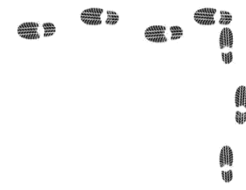
6.1.9.3. Правила прокладки углов, расположения предметов и пересечения следа.

Варианты прокладки углов, расположения предметов и пересечения следа приведены на рисунке 7.

Угол направо



Угол налево



Варианты прокладки прямых углов

Острый угол направо



Острый угол налево



Варианты прокладки острых углов
Стандартный вариант расположение
предмета на следе



Альтернативный вариант
расположения предмета



Варианты расположения предмета на следе

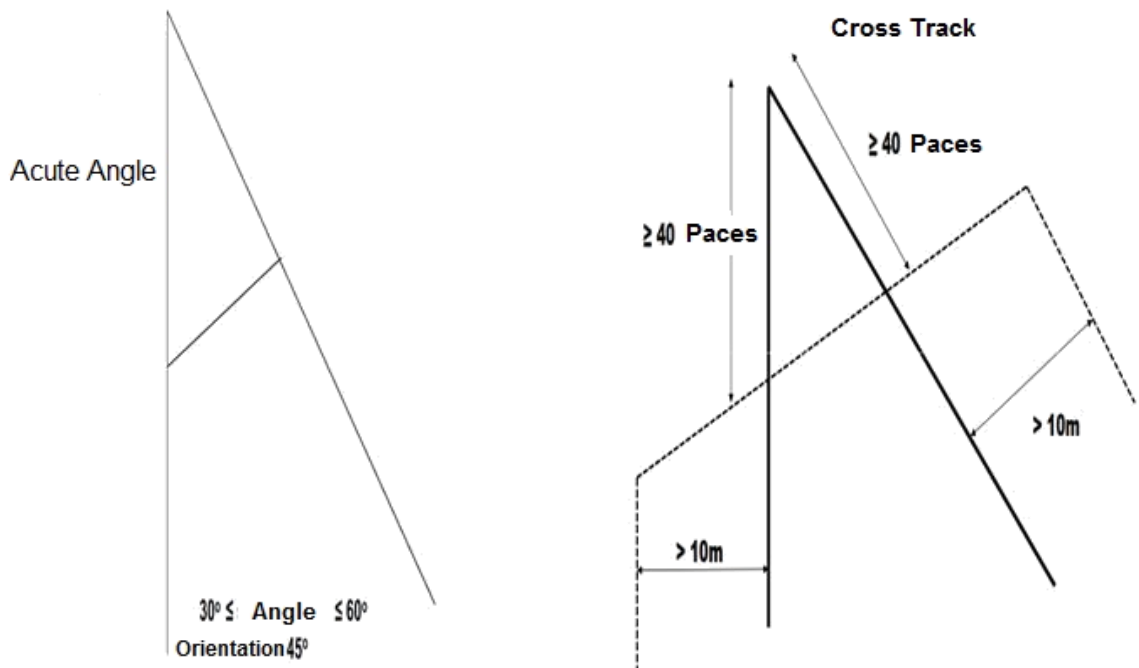


Рисунок 7. Варианты прокладки углов, расположения предмета на следе, выполнение пересечения следа

6.1.10. Обозначение или поднятие предмета.

6.1.10.1. Как только собака обнаружила предмет, она должна без какого-либо воздействия спортсмена сразу же поднять или убедительно обозначить его.

6.1.10.2. При поднятии предмета собака может оставаться стоять, сесть или подойти к спортсмену, который должен оставаться на месте рядом с концом поводка. Продвижение собаки вперед с предметом в зубах или поднятие предмета в положении лежа являются ошибочными.

6.1.10.3. Собака может обозначать предмет сидя, лежа или стоя (допустима также смена позиции обозначения от предмета к предмету). Слегка неровная укладка перед предметом не является ошибкой, укладка сбоку от предмета или сильный поворот в направлении спортсмена является ошибкой.

6.1.10.4. Предметы, которые найдены с сильной помощью спортсмена, считаются пропущенными. Пример: собака не показывает предмет, но спортсмен оказывает на нее воздействие с помощью поводка или команды (предотвращает попытку прохождения предмета).

6.1.10.5. Как только собака подняла или обозначила предмет, спортсмен кладет поводок на землю и подходит к своей собаке. Подняв предмет вверх, он показывает, что именно нашла собака.

6.1.10.6. При подходе для забора или поднятия предмета спортсмен должен остановиться рядом с собакой, которая должна оставаться спокойно на том месте, где она обозначила или подняла предмет, вплоть до возобновления работы. Из этой позиции спортсмен берет поводок близко к ошейнику или шлейке и пускает собаку дальше командой «Ищи».

6.1.10.7. После этого спортсмен выпускает поводок на 10 м (при работе без поводка отпускает собаку вперед на 10 м), и собака продолжает проработку следа. После окончания работы, найденные предметы предъявляются судье.

6.1.10.8. В IGP-1 если предмет не обнаружен ни собакой, ни спортсменом, то найденный предмет не засчитывается, и оценка снижается.

6.1.10.9. В IGP-2 и IGP-3 если собака не обозначила один предмет и спортсмен также не нашел его, то оценка не снижается. Если спортивной парой не найдены несколько предметов, то спортсмену предлагается перекладка следа. Если спортсмен отказывается от перекладки следа, то все найденные предметы не засчитываются, и оценка за работу снижается.

6.1.11. Покидание следа.

6.1.11.1. Если спортсмен сдерживает собаку при попытке покинуть след, полевой судья должен дать указание следовать за собакой. Спортсмен обязан выполнить это указание.

6.1.11.2. Следовая работа прекращается самое позднее тогда, когда собака покидает след более чем на длину поводка (более 10 м для свободно

ищущей собаки) или если спортсмен не выполняет указание полевого судьи следовать за собакой.

6.1.12. Похвала собаки.

6.1.12.1. Периодическая похвала собаки на следе (за исключением команды «Ищи») разрешена только на спортивных соревнованиях по IGP-1 и IGP-2.

6.1.12.2. Однако эта периодическая похвала запрещена при прохождении собакой углов (на расстоянии длины тела собаки до угла и после угла).

6.1.12.3. На предметах собака может получить короткую похвалу голосом и легким оглаживанием (на спортивных соревнованиях любого класса сложности). Но эту короткую похвалу спортсмену разрешено давать до или после показа предмета (запрещено дважды хвалить собаку на предмете – до показа предмета полемому судье и после).

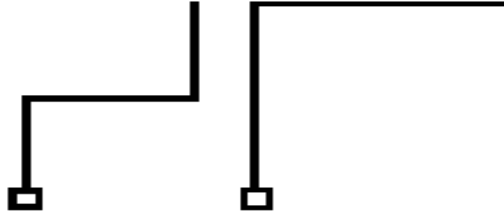
6.1.13. Доклад о завершении работы.

6.1.13.1. После окончания выступления в разделе «следовая работа», найденные предметы предъявляются полемому судье.

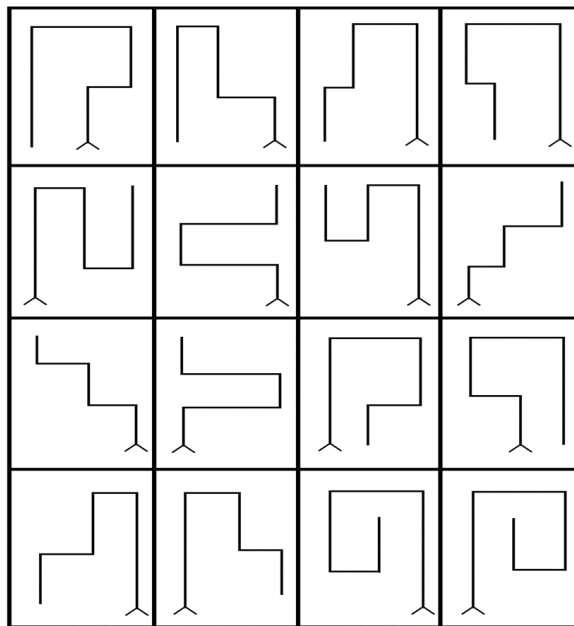
6.1.13.2. Игра или кормление собаки сразу после показа последнего предмета и перед докладом о завершении работы, до оглашения полемым судьей результата (оценки и набранных баллов) запрещены. Доклад производится спортсменом после принятия основного положения.

6.1.14. Форма следа.

На рисунке 8 показаны примеры конфигурации следа, они могут быть также проложены зеркально.



Для IGP-1 и IGP-2



Для IGP-3

Рисунок 8. Примеры конфигурации прокладки следа

6.1.15. Описание следовых маршрутов.

6.1.15.1. IGP-1.

След прокладывается самим спортсменом, минимум 300 шагов, 3 отрезка, 2 угла (примерно 90 градусов), расстояние между углами минимум 50 шагов, 3 предмета, принадлежащих спортсмену, которые находились при нем, по крайней мере, 30 минут. Выдержка следа с момента начала прокладки – 20 минут. Время прохождения следа – 15 минут.

6.1.15.2. IGP-2.

Чужой след длиной не менее 400 шагов. Конфигурация следа должна содержать 3 отрезка, 2 угла (примерно под 90°), расстояние между углами минимум 50 шагов, 3 предмета, принадлежащих прокладчику. Давность (выдержка) следа – минимум 30 минут, время проработки следа – не более 15 минут.

6.1.15.3. IGP-3.

Чужой след длиной не менее 600 шагов. Конфигурация следа должна содержать 5 отрезков, 4 угла (примерно под 90°), расстояние между углами минимум 50 шагов, 3 предмета, принадлежащих прокладчику. Давность (выдержка) следа – минимум 60 минут, время проработки следа – не более 20 минут.

6.2. Раздел «послушание».

6.2.1. Основные правила.

6.2.1.1. Во время демонстрации всех упражнений собака должна показывать радостную работу в сочетании с требуемой концентрацией. При всей темпераментности выполнения собакой работы надо обращать внимание также на корректное выполнение ею упражнений – это обязательно должно найти отражение в комментариях судьи раздела и выставленной им оценке.

6.2.1.2. В начале каждого упражнения звучит команда судьи раздела для начала работы спортивной пары. Остальные элементы, такие как повороты, развороты, остановки, смена темпа движения и тому подобное, выполняются спортсменом самостоятельно без указания судьи раздела.

6.2.1.3. Необходимо демонстрировать специальный интервал в 3 секунды между отдельными элементами, например, перед занятием конечного основного положения, между удержанием и забором апортировочного предмета, между похвалой собаки и переходом к следующему упражнению, а также при подходе спортсмена к сидящей, стоящей или лежащей собаке. Подходить к собаке спортсмен может как спереди, так и сзади.

6.2.1.4. Если спортсмен забыл выполнить целое упражнение, то судья раздела немедленно должен потребовать, чтобы пропущенное упражнение было показано. Оценка в этом случае не снижается. Пропуск отдельных элементов упражнений влияет на снижение итоговой оценки.

6.2.1.5. Движение рядом должно быть продемонстрировано на всех возможных переходах между упражнениями, и также при взятии спортсменом апортировочных предметов со стойки. При этом раскрепощение собаки и игра не разрешаются.

6.2.1.6. Разворот на 180° должен совершаться спортсменом через левое плечо. Собака может совершать разворот, как обходя спортсмена сзади, так и

оставаясь спереди от спортсмена. При этом исполнение разворота должно быть одинаковым на протяжении всего выступления.

6.2.1.7. После фронтальной усадки собака может занять основное положение, как оставаясь спереди от спортсмена, так и обойдя спортсмена сзади.

6.2.1.8. При апортировке разрешается использовать только деревянные апортировочные предметы весом, соответствующим программе спортивных соревнований и выполняемому упражнению. Все участники должны использовать предметы, предоставленные организаторами. Запрещено использовать свои апортировочные предметы. На всех апортировочных упражнениях не разрешается предварительно давать собаке подержать предмет в пасти.

6.2.1.9. Все участвующие собаки должны прыгать через одни и те же препятствия. Во время выступлений пробные прыжки не допускаются.

6.2.2. Команды.

6.2.2.1. Команды должны состоять из одного короткого слова и произносятся обычным тоном. Они могут даваться на любом языке, однако должны быть одинаковы для одного и того же действия.

6.2.2.2. Если собака после третьей команды не выполняет упражнение или его элемент, данное упражнение прекращается и остается без оценки.

6.2.2.3. При подзыве вместо команды «Ко мне» может быть использована кличка собаки. Кличка собаки в сочетании с командой подзыва считается дополнительной командой.

6.2.2.4. Собака должна выполнять команды быстро и непринужденно. Любое проявление тревоги или стресса у собаки приводит к снижению оценки.

6.2.3. Начало упражнения.

6.2.3.1. Судья раздела дает указание к началу упражнения.

6.2.3.2. На спортивных соревнованиях IGP-1 спортсмен выходит с собакой на поводке, и в основное положение сдает рапорт судье раздела. После этого спортсмен отстегивает поводок.

6.2.3.3. Когда собака, которую ведут на укладку, дошла до места укладки и там заняла основное положение, спортсмен, который начинает упражнение «движение рядом», должен принять основное положение.

6.2.4. Занятие основного положения и развитие упражнения.

6.2.4.1. Основное положение следует занимать, когда второй спортсмен, который пошел с собакой на укладку, принял основное положение для упражнения «укладка при отвлечении». С этих принятых позиций начинается упражнение для обеих спортивных пар.

6.2.4.2. Каждое упражнение начинается и заканчивается основным положением.

6.2.4.3. Основное положение перед началом упражнения разрешается занимать только один раз, располагаться следует в соответствующем направлении. Короткая похвала разрешается только в конце каждого упражнения и только в заключительном основном положении. После этого спортсмен может заново занять основное положение для выполнения следующего упражнения. В любом случае между похвалой и началом нового упражнения должна быть выдержана четкая пауза (примерно 3 секунды).

6.2.4.4. Из основного положения происходит так называемое развитие упражнения. Развитие осуществляется при выполнении таких упражнений как «посадка из движения», «остановка из движения», «укладка из движения с подзывом», «остановка из бега» и «посыл вперед с укладкой».

6.2.4.5. Спортсмен должен показать развитие не менее 10, но и не более 15 шагов, прежде чем будет дана команда к выполнению элемента упражнения.

6.2.5. Выполнение упражнений.

6.2.5.1. Упражнение № 1 «движение рядом без поводка» для IGP-1, IGP-2, IGP-3.

Команда: «Рядом».

Команда может подаваться только в начале движения и при смене темпа.

Спортсмен подходит с собакой (на поводке – IGP-1, без поводка – IGP-2 и IGP-3) к судье раздела, сажает собаку в основном положении и сдает рапорт. После разрешения судьи раздела, спортсмен (отстегивает поводок в IGP-1) и далее со свободно следующей с ним собакой идет к стартовой точке. По дальнейшему указанию судьи раздела спортсмен начинает упражнение.

Из корректного основного положения собака должна по команде спортсмена «Рядом» следовать за спортсменом с левой стороны ровно, внимательно, уверенно, с концентрацией на спортсмене и так, чтобы плечо собаки располагалось на уровне колена спортсмена. При остановках спортсмена собака должна садиться самостоятельно, быстро и прямо.

В начале упражнения спортсмен проходит со своей собакой 50 шагов без остановки, после разворота на 180° и последующих 10-15 шагов обычным темпом спортсмен должен продемонстрировать бег и замедленное движение (каждое – 10-15 шагов).

Переход от бега к замедленному движению должен быть показан без промежуточного обычного шага. Различные темпы движения должны четко различаться между собой по скорости.

Далее обычным шагом спортсмен должен продемонстрировать минимум два правых и один левый повороты и два разворота на 180°. Остановка из обычного шага должна быть показана после второго разворота. Разворот выполняется спортсменом через левое плечо (разворот на 180° на месте).

Во время того, как спортсмен с собакой проходит первую прямую, должны быть произведены два выстрела из стартового пистолета (калибр 6 миллиметров) с интервалом в 5 секунд на расстоянии минимум 15 шагов от

собаки. Собака не должна показывать реакции на выстрел. Если собака демонстрирует боязнь выстрела, следует дисквалификация спортивной пары с лишением всех уже заработанных баллов.

В конце упражнения спортсмен по указанию судьи раздела проходит через перемещающуюся группу людей, состоящую как минимум из четырех человек. При этом спортсмен с собакой должен обойти одного человека слева, и одного – справа, выполнив минимум одну остановку в группе. Судья может потребовать повторения прохождения через группу людей. По указанию судьи спортсмен с собакой покидает группу и занимает основное положение. Это завершающее основное положение является начальным для следующего упражнения.

Схема выполнения упражнения приведена на рисунке 9.

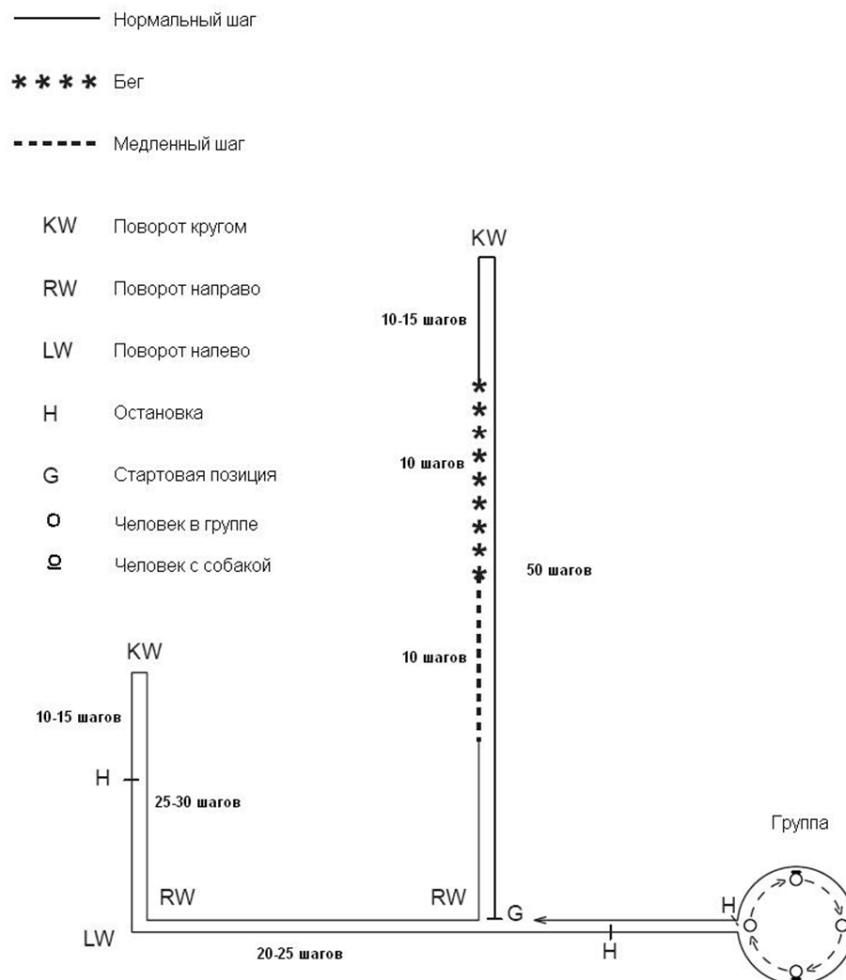


Рисунок 9. Схема выполнения упражнения «движение рядом без поводка»

6.2.5.2. Упражнение № 2. «посадка из движения» для IGP-1, IGP-2, IGP-3. Команды: «Рядом» и «Сидеть».

Первая часть: основное положение, развитие, выполнение команды на посадку.

Вторая часть: внимательность собаки при отходе и подходе спортсмена, конечное основное положение.

Из корректного основного положения спортсмен подает команду «Рядом» и со свободно следующей собакой начинает движение вперед. В развитии собака должна следовать за спортсменом корректно, внимательно, быстро и сконцентрировано. При этом она должна оставаться в корректной позиции так, чтобы плечо собаки располагалось на уровне колена спортсмена. После того как будут пройдены 10-15 шагов спортсмен подает команду «Сидеть», собака должна немедленно сесть в направлении движения, при этом спортсмен не должен останавливаться, изменять темп движения или оглядываться. Еще через 15 шагов спортсмен останавливается и тут же разворачивается лицом к спокойно сидящей собаке. По указанию судьи спортсмен возвращается к собаке и занимает позицию с ее правой стороны. При этом спортсмен может подойти к собаке спереди или обойти собаку сзади.

6.2.5.3. Упражнение № 3 «укладка из движения с подзывом» для IGP-1, IGP-2, IGP-3.

Первая часть: начальное основное положение, развитие, выполнение команды на укладку.

Вторая часть: внимательность собаки при отходе спортсмена, подзыв, фронтальная позиция, конечное основное положение.

6.2.5.3.1. IGP-1 и IGP-2.

Команды «Рядом», «Лежать», «Ко мне» и «Рядом».

Из корректного основного положения спортсмен подает команду «Рядом» и со свободно следующей собакой начинает движение вперед в обычном темпе. В развитии собака должна следовать за спортсменом корректно, внимательно, быстро и концентрированно. При этом она должна оставаться в корректной позиции так, чтобы плечо собаки располагалось на уровне колена спортсмена.

После того как будут пройдены 10-15 шагов спортсмен подает команду «Лежать», собака должна немедленно лечь в направлении движения, при этом спортсмен не должен останавливаться, изменять темп движения или оглядываться. Еще через 30 шагов спортсмен останавливается и тут же разворачивается лицом к спокойно лежащей собаке. По указанию судьи спортсмен подзывает собаку к себе командой «Ко мне» или используя кличку собаки. Собака должна подбежать к спортсмену быстро и по прямой и сесть перед ним плотно и корректно во фронтальную позицию. По команде «Рядом» собака должна быстро и корректно занять основное положение слева от спортсмена.

6.2.5.3.2. IGP-3.

Команды «Рядом», «Рядом», «Лежать», «Ко мне» и «Рядом».

Из корректного основного положения спортсмен подает команду «Рядом» и со свободно следующей собакой начинает движение вперед – сначала 10-15 шагов обычным шагом, затем, подав команду «Рядом», бегом. В развитии собака должна следовать за спортсменом корректно, внимательно, быстро и концентрированно. При этом она должна оставаться в корректном основном положении так, чтобы плечо собаки располагалось на уровне колена спортсмена.

После 10-15 шагов бегом спортсмен подает команду «Лежать», собака должна немедленно лечь в направлении движения, при этом спортсмен не должен останавливаться, изменять темп движения или оглядываться. Еще через 30 шагов спортсмен останавливается и тут же разворачивается лицом к спокойно лежащей собаке. По указанию судьи спортсмен подзывает собаку к себе командой «Ко мне» или используя кличку собаки. Собака должна подбежать к спортсмену быстро и по прямой и сесть перед ним плотно и корректно во фронтальную позицию. По команде «Рядом» собака должна быстро и корректно занять основное положение с левой стороны от спортсмена.

6.2.5.4. Упражнение № 4 «остановка из движения», кроме IGP-1.

Первая часть: основное положение, развитие, выполнение команды на остановку.

Вторая часть: внимательность собаки при отходе и подходе спортсмена, конечное основное положение.

6.2.5.4.1. IGP-2.

Команды «Рядом», «Стоять», «Сидеть».

Из корректного основного положения спортсмен подает команду «Рядом» и со своей свободно следующей собакой начинает движение вперед обычным шагом. В развитии собака должна следовать за спортсменом корректно, внимательно, быстро и концентрированно. При этом она должна оставаться в корректной позиции так, чтобы плечо собаки располагалось на уровне колена спортсмена.

После того как будут пройдены 10-15 шагов спортсмен подает команду «Стоять», собака должна немедленно остановиться в направлении движения, при этом спортсмен не должен останавливаться, изменять темп движения или оглядываться.

Еще через 15 шагов спортсмен останавливается и тут же разворачивается лицом к спокойно стоящей собаке. По указанию судьи спортсмен возвращается к собаке и занимает позицию с ее правой стороны. При этом спортсмен может подойти к собаке спереди или обойти собаку сзади. Еще примерно через 3 секунды спортсмен подает команду «Сидеть», по которой собака должна сесть быстро и прямо.

6.2.5.4.2. IGP-3.

Первая часть: основное положение, развитие, выполнение команды на остановку.

Вторая часть: внимательность собаки при отходе спортсмена, подзыв, фронтальная позиция, конечное основное положение.

Команды: «Рядом», «Стоять», «Ко мне» и «Рядом».

Из корректного основного положения спортсмен подает команду «Рядом» и со свободно следующей собакой начинает движение вперед бегом. В развитии собака должна следовать за спортсменом корректно, внимательно, быстро и концентрированно. При этом она должна оставаться в корректной позиции так, чтобы плечо собаки располагалось на уровне колена спортсмена.

После того как будут пройдены 10-15 шагов спортсмен подает команду «Стоять», собака должна немедленно остановиться в направлении движения, при этом спортсмен не должен останавливаться, изменять темп движения или оглядываться. Еще через 30 шагов спортсмен останавливается и тут же разворачивается лицом к своей спокойно стоящей собаке. По указанию судьи спортсмен подзывает собаку к себе командой «Ко мне» или используя кличку собаки. Собака должна подбежать к спортсмену быстро и по прямой и сесть перед ним плотно и корректно. По команде «Рядом» собака должна быстро и корректно занять основное положение с левой стороны от спортсмена так, чтобы плечо собаки находилось на уровне колена спортсмена.

6.2.5.5. Упражнение № 5 «апортировка на ровной поверхности» для IGP-1, IGP-2, IGP-3.

Команды: «Апорт», «Дай» и «Рядом».

Из корректного основного положения спортсмен выбрасывает апортировочный предмет (весом в 650 граммов в IGP-1, 1000 граммов – в IGP-2, 2000 граммов – в IGP-3) примерно на расстояние 10 шагов.

Собака при этом должна спокойно и свободно сидеть в основной позиции рядом со спортсменом.

Команда «Апорт» может быть подана только после того, как предмет спокойно лежит на земле. Изменение позиции спортсмену при этом не разрешается. Если спортсмен отставил ногу для броска, то после того, как предмет брошен, он должен приставить ее обратно и выдержать паузу в основном положении минимум 3 секунды до посылки собаки за предметом.

Команда на апортирование может быть подана только после того, как предмет перестал катиться по земле.

По команде «Апорт» собака должна быстро и по прямой подбежать к апортировочному предмету, немедленно его поднять, быстро и по прямой принести спортсмену.

Собака должна сесть перед спортсменом плотно и корректно и спокойно удерживать апортировочный предмет в пасти до тех пор, пока

спортсмен после паузы протяженностью в 3 секунды не заберет у нее предмет по команде «Дай».

После отдачи собакой апортировочного предмета спортсмен должен держать предмет в опущенной руке с правой стороны.

По команде «Рядом» собака должна быстро и корректно занять основное положение с левой стороны от спортсмена так, чтобы плечо собаки располагалось на уровне колена спортсмена.

На протяжении всего упражнения спортсмен не имеет права покидать свое место.

После выполнения упражнения (если это необходимо) спортсмен должен вернуть предмет на стойку.

6.2.5.6. Упражнение № 6 «апортировка с прыжком через барьер (высота барьера 1 м)» для IGP-1, IGP-2, IGP-3.

Команды: «Барьер», «Апорт», «Дай», «Рядом».

Выполнение: спортсмен с собакой занимают основное положение минимум в 4 м перед барьером. Из корректного основного положения спортсмен выбрасывает через барьер апортировочный предмет весом 650 грамм.

Если спортсмен отставил ногу для броска, то после того, как предмет брошен, он должен приставить ее обратно и выдержать паузу в основном положении минимум 3 секунды до посылки собаки за предметом.

Команда «Барьер» может быть подана только, когда предмет спокойно лежит на земле.

Собака, спокойно и свободно сидящая в основном положении рядом со спортсменом, по команде «Барьер» и команде «Апорт» (команда «Апорт» подается во время прыжка, когда собака находится над барьером) должна свободно перепрыгнуть через барьер, быстро и по прямой подбежать к апортировочному предмету, немедленно его поднять, прыгнуть обратно, быстро и по прямой принести предмет спортсмену.

Собака должна плотно и корректно сесть перед спортсменом и спокойно удерживать апортировочный предмет в пасти до тех пор, пока спортсмен после трехсекундной паузы не заберет у нее предмет по команде «Дай».

После отдачи собакой апортировочного предмета спортсмен должен держать предмет в опущенной руке с правой стороны.

По команде «Рядом» собака должна быстро и корректно занять основное положение с левой стороны от спортсмена так, чтобы плечо собаки располагалось на уровне колена спортсмена.

На протяжении всего упражнения спортсмен не имеет права покидать свое место.

После выполнения упражнения (если это необходимо) спортсмен должен вернуть предмет на стойку.

6.2.5.7. Упражнения № 7 «прыжок через горку без подноса предмета» для IGP-1, «прыжок через горку с подносом предмета» для IGP-2 и IGP-3.

Команды для IGP-1: «Сидеть (ждать)», «Барьер (ко мне)», «Рядом»

Команды для IGP-2 и IGP-3: «Барьер», «Апорт», «Дай», «Рядом».

Спортсмен с собакой занимают основное положение минимум в 4 метрах перед горкой.

6.2.5.7.1. IGP-1.

Спортсмен подает собаке команду «Сидеть» или «Ждать», оставляет ее на месте, а сам переходит на другую сторону препятствия и встает не ближе 4 метров от него. По указанию судьи спортсмен дает собаке команду на преодоление стенки и подзывает ее. Собака должна показать мощный лазающий прыжок и занять ровную и плотную фронтальную позицию перед спортсменом. После выдержки в 3 секунды спортсмен дает собаке команду на занятие основного положения.

6.2.5.7.2. IGP-2 и IGP-3.

Из корректного основного положения спортсмен выбрасывает через горку апортировочный предмет весом 650 г.

Если спортсмен отставил ногу для броска, то после того, как предмет брошен, он должен приставить ее обратно и выдержать паузу в основном положении минимум 3 секунды до посылы собаки за предметом.

Команда «Барьер» может быть подана только после того, как предмет спокойно лежит на земле.

Собака, спокойно и свободно сидящая в основном положении рядом со спортсменом, по команде «Барьер» и команде «Апорт» (команда «Апорт» должна быть подана во время лазающего прыжка, в момент, когда собака находится на коньке) должна быстро и энергично перелезть через горку, быстро и по прямой подбежать к апортировочному предмету, немедленно его поднять, быстро и энергично перелезть обратно, быстро и по прямой принести предмет спортсмену.

Собака должна плотно и корректно сесть перед спортсменом и спокойно удерживать апортировочный предмет в пасти до тех пор, пока спортсмен после трехсекундной паузы не заберет у нее предмет по команде «Дай».

После отдачи собакой апортировочного предмета спортсмен должен держать предмет в опущенной руке с правой стороны.

По команде «Рядом» собака должна быстро и корректно занять основное положение с левой стороны от спортсмена так, чтобы плечо собаки находилось на уровне колена спортсмена.

На протяжении всего упражнения спортсмен не имеет права покидать свое место.

После выполнения упражнения спортсмен должен вернуть предмет на стойку.

6.2.5.8. Упражнение №8 «посыл вперед с укладкой», IGP-1, IGP-2, IGP-3.

Команды: «Рядом», «Вперед», «Лежать», «Сидеть».

Первая часть: основное положение, развитие, посыл вперед по команде.

Вторая часть: укладка по указанию судьи, конечное основное положение.

Из корректного основного положения спортсмен подает команду «Рядом» и со свободно следующей собакой начинает движение вперед в указанном направлении. После 10-15 шагов спортсмен подает команду «Вперед» с одновременным однократным жестом поднятой руки, указывающим направление посылки, и останавливается.

Незамедлительно собака должна целеустремленно, прямолинейно и быстро удалиться на расстояние минимум 30 шагов в указанном направлении.

По указанию судьи спортсмен подает команду собаке «Лежать», после чего собака должна сразу лечь и лежать спокойно до подхода спортсмена без его дополнительного воздействия.

По указанию судьи раздела спортсмен подходит к собаке и занимает позицию с ее правой стороны. После этого, выдержав паузу примерно 3 секунды, спортсмен по указанию судьи сажает свою собаку в основную позицию командой «Сидеть». По этой команде собака должна быстро занять основное положение у левой ноги спортсмена.

6.2.5.9. Упражнение № 9 «укладка собаки при отвлечении» для IGP-1, IGP-2, IGP-3.

Команды: «Лежать», «Сидеть».

Во время выполнения раздела «Послушание» одной спортивной пары, вторая демонстрирует «укладку при отвлечении».

Спортсмен идет со своей собакой в указанное судьей при участниках место и принимает основное положение. Далее спортсмен по указанию судьи раздела укладывает собаку командой «Лежать». При этом около нее запрещается оставлять поводок или любые другие предметы.

Спортсмен, не оборачиваясь, отходит от собаки минимум на 30 шагов туда, где он будет находиться:

а) в IGP-1 и IGP-2 спокойно стоит в поле зрения собаки, повернувшись к ней спиной;

б) в IGP-3 уходит в укрытие, находясь вне поля зрения собаки (в установленное заранее для этой цели укрытие).

Собака должна оставаться лежать спокойно без каких-либо воздействий спортсмена, пока другая собака не закончит выполнение упражнений. По указанию судьи раздела спортсмен подходит к своей собаке и занимает позицию справа от нее. Примерно через 3 секунды по указанию судьи раздела, спортсмен подает собаке команду «Сидеть». Собака должна быстро и корректно занять основное положение.

6.3. Раздел «защита».

6.3.1. Общие замечания.

6.3.1.1. На стадионе устанавливаются 6 укрытий по его боковым сторонам по три с каждой стороны в шахматном порядке.

6.3.1.2. Расположения укрытий приведено на рисунке 5.

6.3.1.3. На поле должны находиться все 6 укрытий, не зависимо от того, по какому классу сложности проходят спортивные соревнования.

6.3.1.4. Если собака (только во время бокового конвоирования) снова делает хватку, то спортсмену разрешается дать команду, чтобы взять собаку под контроль.

6.3.1.5. Порядок обезоруживания помощника определяет сам спортсмен (имеется в виду момент, когда спортсмен забирает стек у помощника перед боковым конвоированием).

6.3.1.6. Применение ударов стеклом оставлено на усмотрение национальных спортивных федераций. Удары разрешены только в области холки и по плечам собаки. На протяжении всей защитной работы во всех фазах давления собака должна показывать уверенное поведение и полную, спокойную, энергичную и постоянную во всех фазах хватку.

6.3.1.7. Собаки, которые проявляют слабость при выполнении защитных упражнений или позволяют себя прогнать, снимаются с дальнейшего участия в разделе «защита». Выступление спортсмена с этой собакой в разделе «защита» прекращается, балльная оценка не ставится, выставляется оценка TSB и качественная оценка защитного раздела «недостаточно».

6.3.2. Доклад судье.

6.3.2.1. Спортсмен делает доклад судье раздела, держа собаку, находящуюся в основном положении на поводке для класса сложности IGP-1, в классах сложности IGP-2 и IGP-3 собака находится в основном положении без поводка.

6.3.2.2. Затем спортсмен принимает основное положение перед упражнением «поиск помощника», отстегивает поводок (в IGP-1) и поднимает руку, дав тем самым сигнал судье о готовности к работе.

6.3.2.3. По указанию судьи спортсмен из основного положения посылает собаку на поиск помощника.

6.3.2.4. В том случае, если спортсмен не может сделать доклад в установленном порядке: например, собака вышла из-под контроля, возбужденно бежит к укрытию или свободно бегаёт по полю, – ему разрешается дать три команды для подзыва собаки. Если собака после третьей команды не подходит к спортсмену, выступление в данном разделе прекращается, и следует «дисквалификация за непослушание».

6.3.3. Разметка.

6.3.3.1. Необходимая разметка должна быть хорошо видна судье раздела, помощнику и спортсмену.

6.3.3.2. Разметка должна быть нанесена:

- а) в месте, где стоит спортсмен при отзыве собаки из укрытия;
- б) в месте начала побега помощника судьи в защитном разделе и месте остановки помощника на побеге;
- в) в месте укладки собаки для предотвращения побега;
- г) в месте, где стоит спортсмен перед упражнением «нападение на собаку из движения».

6.3.4. Выполнение упражнений.

6.3.4.1. Упражнение № 11 «поиск помощника» для IGP-1, IGP-2, IGP-3.

Порядок выполнения упражнения приведен на рисунке 10.

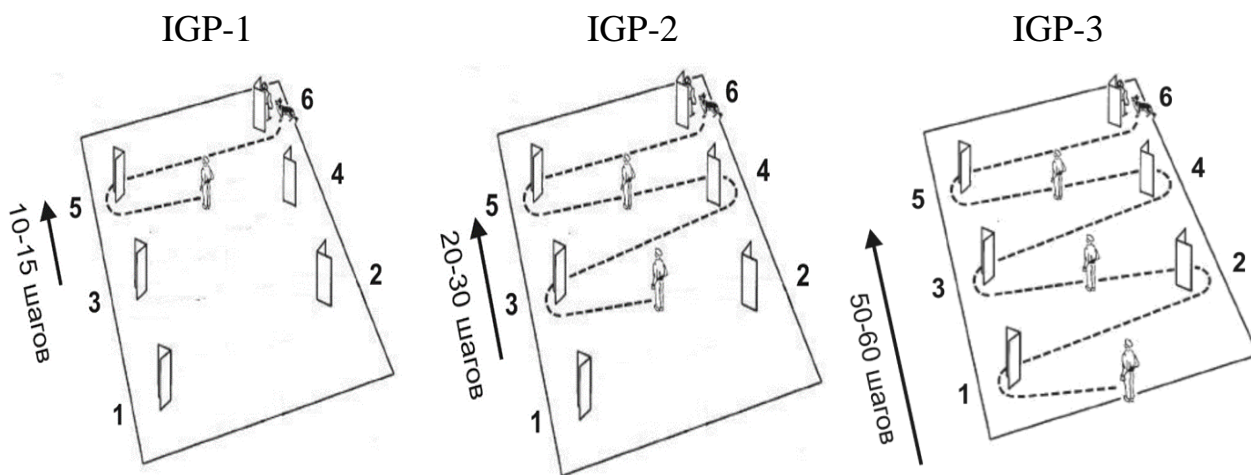


Рисунок 10. Порядок обегания укрытий в упражнении «поиск помощника»

6.3.4.1.1. IGP-1.

Команды: «Ищи», «Ко мне». Команда «Ко мне» может применяться в сочетании с кличкой собаки.

Выполнение: помощник, невидимый для собаки, находится в последнем (шестом) укрытии.

Спортсмен с собакой на поводке следует в точку старта на средней линии напротив укрытия номер 6. Находясь в основном положении, спортсмен отстегивает поводок. Спортсмен поднимает руку, сигнализируя о готовности начать выступление.

По указанию судьи раздела начинается выполнение упражнений.

По короткой команде «Ищи» и жесту правой или левой руки спортсмен посылает собаку напрямую в шестое укрытие. Собака должна быстро

удалиться от спортсмена и быстро и целеустремленно побежать к указанному им укрытию, и обежать его внимательно и плотно.

6.3.4.1.2. IGP-2.

Команды «Ищи», «Ко мне». Команда «Ко мне» может также применяться в сочетании с кличкой собаки.

Выполнение: помощник, невидимый для собаки, находится в последнем (шестом рабочем) укрытии.

Спортсмен с собакой (без поводка) следует в точку старта на средней линии напротив укрытия номер 3. Спортсмен занимает основное положение и поднимает руку, сигнализируя о готовности. После команды судьи спортсмен приступает к выполнению упражнения.

По короткой команде «Ищи» и жесту правой или левой руки (эти жесты могут быть повторены при посыле собаки на обыск следующих укрытий), собака должна быстро удалиться от спортсмена, быстро и целеустремленно побежать к указанному им укрытию и обежать его внимательно и плотно.

Как только собака обежала укрытие, спортсмен снова подзывает ее к себе командой «Ко мне» (может применяться в сочетании с кличкой собаки) и посылает ее, не прекращая движения, новой командой «Ищи» к следующему укрытию.

При выполнении этого упражнения спортсмен двигается обычным шагом по воображаемой средней линии между двумя рядами укрытий, которую он не должен покидать во время поиска помощника.

Собака должна все время находиться перед спортсменом. Как только собака достигла рабочего укрытия, спортсмен должен остановиться. Команды и сигналы после этого не разрешаются.

6.3.4.1.3. IGP-3.

Команды «Ищи», «Ко мне». Команда «Ко мне» может также применяться в сочетании с кличкой собаки.

Выполнение: помощник судьи в защитном разделе, невидимый для собаки, находится в последнем (шестом рабочем) укрытии.

Спортсмен с собакой (без поводка), занимает позицию перед первым укрытием на воображаемой средней линии между двумя рядами укрытий таким образом, чтобы собака имела возможность обежать все шесть укрытий.

Выполнение раздела «защита» начинается по указанию судьи раздела.

По короткой команде «Ищи» и жесту правой или левой руки (эти жесты могут быть повторены при посыле собаки на обыск следующих укрытий), собака должна быстро удалиться от спортсмена, быстро и целеустремленно побежать к указанному им укрытию и обежать его внимательно и плотно.

Как только собака обежала укрытие, спортсмен снова подзывает ее к себе командой «Ко мне» (может применяться в сочетании с кличкой собаки) и посылает ее, не прекращая движения, новой командой «Ищи» к следующему укрытию.

При выполнении этого упражнения спортсмен двигается обычным шагом по воображаемой средней линии между двумя рядами укрытий, которую он не должен покидать во время поиска помощника.

Собака должна все время находиться перед спортсменом.

Как только собака достигла рабочего укрытия, спортсмен должен остановиться. Команды и сигналы после этого не разрешаются.

6.3.4.2. Упражнение № 12 «удержание и облаивание» для IGP-1, IGP-2, IGP-3.

Команды: «Ко мне», «Сидеть» или «Рядом».

Команды «Ко мне» и «Сидеть» или «Рядом» должны быть поданы слитно в одно слово, одна за другой (например, «Ко мне – Сидеть», «Ко мне – Рядом»).

Выполнение: собака должна активно и внимательно удерживать помощника в укрытии и продолжительно его облаивать. Собака не должна напрыгивать на помощника или хватать его.

После двадцатисекундного облаивания спортсмен подходит по указанию судьи раздела к укрытию, занимая позицию позади собаки, не прекращая удерживать и облаивать помощника, оставляя дистанцию между собой и собакой в 5 шагов. По указанию судьи раздела спортсмен отзывает свою собаку в основное положение.

Для IGP-1 возможно альтернативное выполнение упражнения. После двадцатисекундного облаивания спортсмен подходит к своей лающей собаке, переводит ее в основное положение командой на усадку и берет ее на поводок.

6.3.4.3. Упражнение № 13 «предотвращение попытки побега помощника» для IGP-1, IGP-2, IGP-3.

Команды: «Рядом», «Лежать», «Фас» и «Дай».

Выполнение: по указанию судьи раздела спортсмен приказывает помощнику выйти из укрытия.

Помощник следует обычным шагом к маркированной начальной точке для побега.

По указанию судьи раздела спортсмен со свободно следующей по команде «Рядом» собакой идет к маркированной точке укладки собаки для предотвращения побега.

Собака должна идти внимательно и концентрированно, при этом она должна находиться своим плечом на уровне колена спортсмена слева в корректной позиции. В IGP-1 собака может двигаться на поводке.

Перед подачей команды «Лежать» собака должна принять основное положение и сидеть ровно, спокойно и внимательно. В классе сложности IGP-1 после принятия основного положения спортсмен должен отстегнуть поводок. По команде спортсмена «Лежать» собака должна корректно (ровно, не подворачиваясь, не переползая) и быстро лечь и затем вести себя в этой позиции спокойно, уверенно и внимательно к помощнику.

Дистанция между помощником и собакой составляет 5 шагов. Схема выполнения упражнения изображена на рисунке 11.

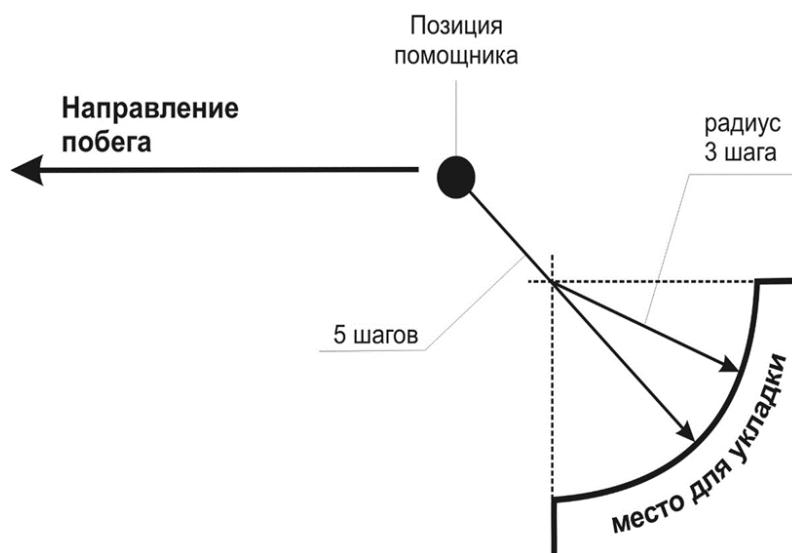


Рисунок 11. Схема выполнения упражнения «предотвращение попытки побега помощника»

Спортсмен укладывает собаку и оставляет ее охранять, а сам возвращается в укрытие. Собака, судья и помощник должны находиться в поле его зрения.

По указанию судьи раздела помощник предпринимает попытку к бегству. Одновременно с этим спортсмен подает собаке команду «Фас», по которой собака незамедлительно начинает преследование помощника для предотвращения его попытки побега.

Собака должна, не сомневаясь, действительно и решительно, демонстрируя высокую степень доминирования, предотвратить побег, сделав крепкую и энергичную хватку. Кусать она может только рукав помощника. По указанию судьи помощник останавливается.

После остановки помощника собака должна отпустить его после короткой переходной фазы (около 1 секунды). Спортсмен может самостоятельно подать одну команду «Дай» в отмеренное для этого время (1 -3 секунды).

Если собака не отпускает по первой разрешенной команде «Дай», спортсмен получает указание судьи на подачу двух дополнительных команд «Дай». Если собака не отпускает по третьей команде (одной разрешенной и двум дополнительным), следует дисквалификация. Во время подачи команд «Дай» спортсмен должен стоять спокойно, никак не воздействуя на собаку. Во время и после отпуска помощник должен стоять, не двигаясь. После отпуска собака должна оставаться рядом с помощником, плотно и внимательно его охраняя.

6.3.4.4. Упражнение № 14 «нападение на собаку из фазы охраны» для IGP-1, IGP-2, IGP-3.

Команды: «Дай» и «Сидеть».

После фазы охраны, длящейся примерно 5 секунд, помощник по указанию судьи нападает на собаку. Собака должна отразить нападение энергичной и крепкой хваткой без каких-либо воздействий со стороны спортсмена. Кусать при этом разрешено только рукав помощника. Помощник оказывает на собаку давление: угрожает собаке замахами стека и теснит ее. В фазе давления надо обращать особое внимание на активность и стабильность собаки. В процессе фазы давления помощник наносит по собаке 2 удара стеком. При этом собака должна продолжать (не должна изменять хватку) хватку в рукав. Удары разрешены только в область холки и по плечам собаки. В фазе давления собака должна вести себя уверенно и в течение всего времени показывать полную, энергичную и прежде всего постоянную (устойчивую) хватку. По указанию судьи помощник прекращает давление и останавливается, развернув собаку спиной к спортсмену. После остановки помощника собака должна отпустить его после короткой переходной фазы (около 1 секунды). Спортсмен может самостоятельно подать одну команду «Дай» в отмеренное для этого время (1-3 секунды).

Если собака не отпускает по первой разрешенной команде «Дай», спортсмен получает указание судьи раздела на подачу двух дополнительных команд «Дай». Если собака не отпускает по третьей команде (одной разрешенной и двум дополнительным), следует дисквалификация.

Во время подачи команд «Дай» спортсмен должен стоять спокойно, никак не воздействуя на собаку.

Во время и после отпуска помощник должен стоять, не двигаясь.

После отпуска собака должна оставаться рядом с помощником, плотно и внимательно его охраняя.

По указанию судьи раздела спортсмен обычным шагом и по прямой подходит к собаке, и по команде «Сидеть» сажает ее в основное положение. Стек у помощника не забирается.

Далее, на спортивных соревнованиях в IGP-1 спортсмен переходит к выполнению упражнения «нападение на собаку из движения»; на спортивных соревнованиях в IGP-2 и IGP-3 – к выполнению упражнения «конвоирование помощника сзади».

6.3.4.5. Упражнения № 15 «конвоирование помощника сзади и сбоку» для IGP-2, «конвоирование помощника сзади и нападение из конвоирования» для IGP-3.

Команда: «Рядом» или «Конвой».

Выполнение: после выполнения упражнения «нападения на собаку из фазы охраны» производится конвоирование помощника сзади на расстояние около 30 шагов. Траектория движения помощника может быть

прямолинейной или включать поворот. Схему и направление конвоирования определяет судья.

Спортсмен приказывает помощнику начать движение и следует за ним со свободно двигающейся и бдительной собакой на дистанции 8 шагов. На протяжении всего конвоирования сзади между спортсменом и помощником должна соблюдаться дистанция в 8 шагов.

6.3.4.5.1. Окончание упражнения для IGP-2.

По указанию судьи помощник останавливается и стоит спокойно. Спортсмен с собакой, которая должна быть внимательна к помощнику, подходит к нему, становится сбоку и забирает стек. Собака в это время должна находиться в основном положении. После этого производится боковое конвоирование к судье на расстояние не менее 20 шагов. Допускается команда на начало конвоирования. Собака должна быть внимательна к помощнику, однако ей не позволяется его теснить, толкать и кусать. После завершения конвоирования спортсмен занимает основное положение напротив судьи, передает ему стек и сообщает о завершении первой части защитного раздела.

6.3.4.5.2. Окончание упражнения для IGP-3.

По указанию судьи во время конвоирования сзади помощник без остановки совершает нападение на собаку. Собака должна без промедления отразить нападение энергичной и крепкой хваткой без каких-либо воздействий со стороны спортсмена. Как только собака схватила рукав, помощник оказывает на нее давление: угрожает собаке замахами стека и теснит ее. В фазе давления надо обращать особое внимание на активность и уверенность собаки. В фазе давления собака должна вести себя уверенно и в течение всего времени показывать полную, энергичную и постоянную хватку.

По указанию судьи помощник прекращает давление и останавливается. После остановки помощника и до отпуска рукава следует короткая переходная фаза (около 1 секунды), после которой собака должна отпустить рукав. Спортсмен может дать команду на отпуск в отмеренное для этого время (1-3 секунды), дополнительные команды подаются только по указанию судьи. Во время и после отпуска помощник должен стоять неподвижно. После отпуска собака должна демонстрировать напористую, внимательную, уверенную и доминантную работу в фазе охраны.

По указанию судьи спортсмен обычным шагом и по прямой подходит к собаке, которая должна оставаться внимательной к помощнику, и командой на усадку сажает ее в основное положение. Спортсмен забирает у помощника стек. Собака должна находиться в основном положении. После этого следует боковое конвоирование помощника к судье на расстоянии около 20 шагов. Разрешается подать вербальную команду на начало конвоирования. Собака должна находиться между помощников и спортсменом. Во время конвоирования собака должна внимательно наблюдать за помощником. Однако при этом ей не разрешается теснить, напрыгивать или хватать его.

Перед судьей группа останавливается, спортсмен передает судье стек и сообщает об окончании первой части раздела С.

6.3.4.6. Упражнение № 16 «нападение на собаку из движения» для IGP-1, IGP-2, IGP-3.

Команды: «Рядом», «Сидеть», «Фас», «Дай».

Помощник должен угрожать собаке криком во всех классах сложности. Первый крик он издает, когда поворачивает на прямую навстречу собаке. Финальный крик и угроза должны быть продемонстрированы непосредственно перед тем, как собака совершает атаку.

6.3.4.6.1. IGP-1.

Дистанция нападения – 30 м.

Помощник остается стоять там, где закончилось предыдущее упражнение.

После рапорта об окончании первой части раздела «защита» (после упражнения «нападение на собаку из фазы охраны») спортсмен подает команду «Рядом» и уводит собаку на поводке или без поводка примерно на 30 м от помощника.

На точке старта спортсмен останавливается и разворачивается. По команде спортсмена собака должна занять основное положение. Собака, сидящая корректно, спокойно и внимательно в основном положении, может удерживаться спортсменом за ошейник, однако не должна им никак мотивироваться.

По указанию судьи помощник атакует спортсмена и собаку, сопровождая нападение угрожающими криками и взмахами стека.

Спортсмен по указанию судьи раздела пускает собаку для отражения нападения помощника, подав однократно команду на атаку.

Собака должна без промедления отразить нападение, сделав энергичную и крепкую хватку. Кусать разрешается только рукав помощника. После захвата рукава помощник оказывает на собаку давление: угрожает собаке замахами стека и теснит ее. В фазе давления надо обращать особое внимание на активность и стабильность собаки. Сам спортсмен не имеет права покидать свое место.

По указанию судьи раздела помощник прекращает давление и останавливается, развернув собаку спиной к спортсмену.

После остановки помощника и до отпуска рукава следует короткая переходная фаза (около 1 секунды), после которой собака должна отпустить рукав. Спортсмен может дать команду на отпуск в отмеренное для этого время (1-3 секунды), дополнительные команды подаются только по указанию судьи. Во время и после отпуска помощник должен стоять неподвижно. После отпуска собака должна демонстрировать напористую, внимательную, уверенную и доминантную работу в фазе охраны.

По указанию судьи спортсмен обычным шагом и по прямой подходит к собаке, которая должна оставаться внимательной к помощнику, и командой

на усадку сажает ее в основное положение. Спортсмен забирает у помощника стек. Собака должна находиться в основном положении. После этого следует боковое конвоирование помощника к судье на расстоянии около 20 шагов. Разрешается подать вербальную команду на начало конвоирования. Собака должна находиться между помощников и спортсменом. Во время конвоирования собака должна внимательно наблюдать за помощником. Однако при этом ей не разрешается теснить, напрыгивать или хватать его.

Если собака покидает позицию между спортсменом и помощником, то конвоирование прекращается, а спортсмен имеет возможность использовать три команды, чтобы вернуть собаку в корректную позицию и продолжить конвоирование.

Перед судьей группа останавливается, спортсмен передает судье стек и сообщает о завершении выполнения упражнений раздела. Далее спортсмен с собакой, которая находится на поводке и под контролем, идет к месту, где будут даны комментарии.

6.3.4.6.2. IGP-2.

Дистанция нападения – 40 м.

После завершения упражнения «конвоирование сзади» спортсмен подает команду на движение рядом и уводит собаку без поводка на требуемое расстояние.

На точке старта спортсмен останавливается и разворачивается. По команде спортсмена собака должна занять основное положение. Собака, сидящая корректно, спокойно и внимательно в основном положении, может удерживаться спортсменом за ошейник, однако не должна им никак мотивироваться.

По указанию судьи помощник атакует спортсмена и собаку, сопровождая нападение угрожающими криками и взмахами стека.

Спортсмен по указанию судьи раздела пускает собаку для отражения нападения помощника, подав однократно команду на атаку.

Собака должна без промедления отразить нападение, сделав энергичную и крепкую хватку. Кусать разрешается только рукав помощника. После захвата рукава помощник оказывает на собаку давление: угрожает собаке замахами стека и теснит ее. В фазе давления надо обращать особое внимание на активность и стабильность собаки. Сам спортсмен не имеет права покинуть свое место.

По указанию судьи раздела помощник прекращает давление и останавливается, развернув собаку спиной к спортсмену.

После остановки помощника и до отпуска рукава следует короткая переходная фаза (около 1 секунды), после которой собака должна отпустить рукав. Спортсмен может дать команду на отпуск в отмеренное для этого время (1-3 секунды), дополнительные команды подаются только по указанию судьи. Во время и после отпуска помощник должен стоять неподвижно. После отпуска собака должна демонстрировать напористую, внимательную,

уверенную и доминантную работу в фазе охраны в течение примерно 5 секунд.

6.3.4.6.3. IGP-3.

Дистанция нападения – 50 м.

После завершения упражнения «конвоирование сзади» спортсмен подает команду на движение рядом и уводит собаку без поводка на стартовую точку на средней линии на уровне первого укрытия.

На точке старта спортсмен останавливается и разворачивается. По команде спортсмена собака должна занять основное положение. Собака, сидящая корректно, спокойно и внимательно в основном положении, может удерживаться спортсменом за ошейник, однако не должна им никак мотивироваться.

По указанию судьи помощник выбегает из последнего укрытия и движется к центральной линии. По достижению центральной линии помощник поворачивается к спортсмену и собаке и атакует их, не прерывая бега, сопровождая нападение угрожающими криками и замахами стека.

Спортсмен по указанию судьи раздела пускает собаку для отражения нападения помощника, подав однократно команду на атаку.

Собака должна без промедления отразить нападение, сделав энергичную и крепкую хватку. Кусать разрешается только рукав помощника. После захвата рукава помощник оказывает на собаку давление: угрожает собаке замахами стека и теснит ее. В фазе давления надо обращать особое внимание на активность и стабильность собаки. Сам спортсмен не имеет права покинуть свое место.

По указанию судьи раздела помощник прекращает давление и останавливается, развернув собаку спиной к спортсмену.

После остановки помощника и до отпуска рукава следует короткая переходная фаза (около 1 секунды), после которой собака должна отпустить рукав. Спортсмен может дать команду на отпуск в отмеренное для этого время (1-3 секунды), дополнительные команды подаются только по указанию судьи. Во время и после отпуска помощник должен стоять неподвижно. После отпуска собака должна демонстрировать напористую, внимательную, уверенную и доминантную работу в фазе охраны в течение примерно 5 секунд.

6.3.4.7. Упражнение № 17 «нападение на собаку из фазы охраны» для IGP-2, IGP-3.

Команды: «Дай», «Сидеть» и «Рядом» или «Конвой».

После фазы охраны, длящейся примерно 5 секунд, помощник по указанию судьи нападает на собаку. Собака должна отразить нападение энергичной и крепкой хваткой без каких-либо воздействий со стороны спортсмена. Кусать при этом разрешено только рукав помощника.

Помощник оказывает на собаку давление: угрожает собаке замахами стека и теснит ее. В фазе давления надо обращать особое внимание на

активность и стабильность собаки. В процессе фазы давления помощник наносит по собаке 2 удара стеклом (только в IGP-3). В фазе давления собака должна вести себя уверенно и в течение всего времени показывать полную, энергичную и прежде всего постоянную (устойчивую) хватку. По указанию судьи раздела помощник останавливается, развернув собаку спиной к спортсмену. После остановки помощника собака должна отпустить его после короткой переходной фазы (около 1 секунды), которая тоже оценивается.

Спортсмен может самостоятельно подать одну команду «Дай» в отмеренное для этого время (в течение 1-3 секунд).

Во время и после отпуска помощник должен стоять не двигаясь. После отпуска собака должна оставаться рядом с помощником, плотно и внимательно его охраняя.

Во время подачи команд спортсмен должен стоять спокойно, никак не воздействуя на собаку.

По указанию судьи раздела спортсмен обычным шагом и по прямой подходит к собаке, которая должна оставаться внимательной к помощнику, и подает команду «Сидеть». Собака должна занять основное положение. Спортсмен разоружает помощника: забирает у него стек. Способ разоружения помощника может быть любым, но при этом не допускается, чтобы помощник сам занимал позицию со спортсменом. Спортсмен с собакой должны занять позицию рядом с помощником самостоятельно.

После этого следует боковое конвоирование помощника к судье раздела на расстояние около 20 шагов. Разрешается подать команду на начало конвоирования.

Собака должна идти с правой стороны от помощника, так, чтобы находиться между ним и спортсменом. Во время конвоирования собака должна внимательно наблюдать за помощником. Однако при этом ей не разрешается теснить его, напрыгивать на него или хватать его.

Если собака покидает позицию между спортсменом и помощником, то конвоирование прекращается, а спортсмен имеет возможность использовать три команды, чтобы вернуть собаку в корректную позицию и продолжить конвоирование.

Перед судьей раздела группа останавливается, спортсмен передает судье стек и рапортует об окончании работы в защитном разделе.

После рапорта, по указанию судьи раздела спортсмен отходит со своей свободно следующей собакой на расстояние примерно 5 шагов от помощника, занимает основное положение и берет собаку на поводок. Далее спортсмен идет с собакой к месту оглашения результатов. Помощник по указанию судьи раздела покидает площадку.

7. ОЦЕНКА

7.1. Общие положения.

7.1.1. Ошибки в основной позиции и развитии упражнения ведут к снижению оценки за любое упражнение.

7.1.2. Спортивные пары, которые участвуют в спортивных соревнованиях в классе сложности ниже того, который они уже единожды успешно проходили (IGP-1 или IGP-2), в распределении мест не участвуют и занимают место в конце таблицы.

7.1.3. Оценка выступления производится в системе качественных оценок и баллов. Соответствие полученных баллов и качественной оценки приведено в таблице 9.

Таблица 9

Таблица соответствия полученных баллов качественным оценкам

Максимальный балл	Качественная оценка				
	Отлично	Очень хорошо	Хорошо	Удовлетворительно	Недостаточно
5,0	5,0	4,5	4,0	3,5	0,0-3,0
10,0	10,0	9,0-9,5	8,0-8,5	7,0-7,5	0,0-6,5
15,0	14,5-15,0	13,5-14,0	12,0-13,0	10,5-11,5-	0,0-10,0
20,0	19,5-20,0	18,0-19,0	16,0-17,5	14,0-15,5	0,0-13,5
30,0	29,0-30,0	27,0-28,5	24,0-26,5	21,0-23,5	0,0-20,5
35,0	33,0-35,0	31,5-32,5	28,0-31,5	24,5-27,5	0,0-24,0
70,0	66,5-70,0	63,0-66,0	56,0-62,5	49,0-55,5	0,0-48,5
80,0	76,0-80,0	72,0-75,5	64,0-71,5	56,0-63,5	0,0-55,5
100,0	96,0-100,0	90,0-95,5	80,0-89,5	70,0-79,5	0,0-69,5

7.1.4. Соответствие качественной оценки и процентного соотношения полученных баллов приведено в таблице 10. Оценка и соответствующие ей баллы должны соответствовать качеству выполнения упражнения.

Таблица 10

Соответствие качественной оценки и процентного соотношения полученных баллов

Качественная оценка	Процентное соотношение баллов
Отлично	96-100%
Очень хорошо	90-95%
Хорошо	80-89%
Удовлетворительно	70-79 %
Недостаточно	0-69%

7.1.5. Отдельные упражнения могут быть оценены неровным числом баллов. При оценке всего раздела должно быть выставлено только круглое число баллов. Если при окончательном подсчете баллов за раздел получается неровное число, его нужно округлить до целого, в меньшую или большую сторону, в зависимости от общего впечатления от выступления. Распределение максимально возможных баллов по разделам приведено в таблице 11.

Таблица распределения максимально возможных баллов по разделам

Название раздела	Максимальный балл
«След»	100
«Послушание»	100
«Защита»	100

7.1.6. Равенство баллов.

При равном количестве суммы баллов во всех классах сложности решающим фактором является оценка в разделе «защита». Если баллы в этом разделе также одинаковы, решающей является оценка за раздел «послушание». При равенстве баллов во всех разделах участники занимают одинаковые места.

7.2. Оценка выступления в разделе «след».

7.2.1. Общие положения.

7.2.1.1. Оценка за прохождение каждого следа должна зависеть от его длины, типа поверхности, погодных условий и статуса мероприятия.

7.2.1.2. Оценивание выступления в разделе «след» начинается с занюхивания собакой начальной точки.

7.2.1.3. От собаки требуется убедительная, уверенная, интенсивная и продолжительная работы носом (нижним чутьем).

7.2.1.4. Полевой судья при оценке работы собаки и спортсмена, должен принимать во внимание погодные условия, состояние местности, сложность поверхности, возможные отвлекающие факторы (внешние раздражители), время года и время суток.

7.2.1.5. Полевой судья должен основывать свою оценку на совокупности всех перечисленных ниже факторов, оказывающих влияние на работу собаки и спортсмена:

а) характеристики поиска (темп работы на отрезке, до и после угла, до и после предмета);

б) уровень готовности собаки к проработыванию следа (например, суетливое начало (занюхивание), несвободное поведение, избегание работы);

в) недопустимая помощь спортсмена.

7.2.1.6. Сложность проработки следа.

Сложность зависит о следующих факторов:

а) состояние почвы, местность (заросшая поверхность, песок, изменение поверхности и рельефа, влажность, цветковые растения, наличие навоза);

б) дикие животные или их следы;

в) сила и скорость ветра;

г) погодные условия (жара, холод, дождь, снег).

7.2.1.7. Оценка должна выставляться с учетом перечисленных выше критериев.

7.2.1.8. После того, как спортсмен с готовой к прохождению следа собакой сдал рапорт, полевой судья должен занять такое положение, чтобы, следуя за спортсменом с собакой, видеть происходящее, а также и факторы, оказывающие влияние на следовую работу. Например, чтобы он мог заметить дополнительную команду, помощь или другое влияние на собаку со стороны спортсмена. Расстояние до работающей собаки следует выбирать так, чтобы это не сказывалось негативно на работе собаки.

7.2.1.9. Полевой судья должен быть свидетелем общей картины следовой работы. Он должен оценивать, с каким усердием, какой уверенностью или неуверенностью, тщательностью или небрежностью собака выполняет свою работу.

7.2.1.10. Быстрая или медленная работа собаки не является критерием оценки, если след прорабатывается интенсивно, убедительно и в одинаковом темпе, и при этом собака показывает позитивное поведение на следе.

7.2.1.11. Проверка носом без покидания траектории следа не считается ошибочной. Петляние, работа верхним чутьем, кружение на углах, длительная похвала, помощь голосом и поводком во время следовой работы или на предметах влекут за собой соответствующее снижение оценки.

7.2.1.12. Сильное петляние с потерей интенсивности, бурная (нервная, суетливая) работа, опорожнение на следе, мышкование влекут за собой соответствующее снижение оценки.

7.2.1.13. Если собака покидает траекторию следа больше, чем на длину поводка (при работе без поводка больше, чем на 10 м), следовая работа прекращается.

7.2.1.14. Если собака покидает траекторию следа и при этом сдерживается спортсменом, полевой судья должен дать указание спортсмену следовать за собакой. Если спортсмен не выполнит это указание, полевой судья распоряжается о прекращении следовой работы.

7.2.1.15. Если через максимальное время, выделенное для следовой работы (IGP-1 и IGP-2 – 15 минут после занюхивания в начальной точке, IGP-3 – 20 минут после занюхивания в начальной точке) собака не дошла до конца следа, полевой судья дает указание на прекращение выполнения раздела. Спортивная пара получает оценку за работу, показанную до окончания времени работы.

7.2.1.16. Ложное поднятие или обозначение предмета включается в оценку за данную прямую. При этом если спортсмен вынужден подойти к собаке (собака приносит ложный предмет) и командой «Ищи» поставить ее на след для продолжения работы, следует снижение оценки на 4 балла. Если при этом спортсмен не подходит к собаке, а дает команду «Ищи», находясь от нее на длине поводка (при свободном поиске – на расстоянии 10 м), следует снижение оценки на 2 балла.

7.2.1.17. Если у собаки из-за внезапного появления какого-либо животного просыпается охотничий азарт или пастуший инстинкт, спортсмен может дать команду «Лежать». После этого по указанию полевого судьи спортсмен может попытаться продолжить работу. Если это не удастся, полевой судья останавливает следовую работу, и следует снятие (оценка: «снятие за непослушание»).

7.2.2. Основания для прекращения работы спортивной пары в разделе «след» действительные во всех классах сложности.

Основания для прекращения работы приведены в таблице 12.

Таблица 12

Условия прекращения работы спортивной пары в разделе «след»

Описание поведения	Результат
Собака 3 раза безуспешно ставится на след	Прекращение работы в разделе, баллы не выставляются
Собака покидает след более чем на длину поводка. Спортсмен игнорирует указание полевого судьи следовать за собакой. В предписанное правилами время собака не достигает конца следа	Прекращение работы, собака получает оценку за показанную до ее снятия работу. В оценочном листе описывается работа до момента прерывания
Собака поднимает предмет и не отдает его по трем командам спортсмена «Дай» (одной разрешенной и двум дополнительным). Собака идет за посторонним животным и не возвращается на след даже после попыток спортсмен поставить ее на след после команды «Лежать»	Снятие за непослушание, баллы не выставляются

7.2.3. Распределение баллов в разделе «след» в разных классах сложности.

Распределение баллов в разделе «след» приведены в таблице 13.

Таблица 13

Распределение баллов в разделе «след» IGP-1, IGP-2, IGP-3

Наименование части упражнения	Максимально возможные баллы
Удержание следа	79
Предметы, в том числе:	
за первый предмет	21
за второй предмет	11
за третий предмет	10
Всего	100

7.3. Оценка работы в разделе «послушание».

7.3.1. Общие положения.

7.3.1.1. Упражнения «посадка из движения», «остановка из движения», «укладка из движения с подзывом», «остановка из бега» и «посыл вперед с укладкой» должны быть разделены на две части для получения дифференцированной оценки.

7.3.1.2. Разделение осуществляется следующим образом:

1 часть – основное положение, развитие, выполнение элемента;

2 часть – дальнейшие действия, в том числе и поведение собаки до завершения упражнения.

7.3.1.3. При оценке каждого упражнения следует внимательно наблюдать за поведением собаки, начиная с основного положения и до окончания упражнения.

7.3.1.4. Для всех упражнений, которые производятся из движения (посадка, укладка, остановка), в дополнение к другим ошибкам, оценка должна быть снижена на 50%, если собака не заняла требуемую позицию (например, осталась стоять при выполнении упражнения «посадка из движения»).

7.3.1.5. Если собака не отпускает апортировочный предмет после 3 команд, то она должна быть снята за выход из-под контроля и отстранена от дальнейшего выступления.

7.3.2. Дополнительные команды.

7.3.2.1. Если после третьей команды спортсмена, собака не выполняет упражнение, то это упражнение оценивается как «недостаточно» (0 баллов).

7.3.2.2. Если собака выполняет часть упражнения (в упражнениях, которые можно разделить на две части как указано в пункте 7.3.1) после трехкратного повторения команды, то максимальная оценка за упражнение – «высокое недостаточно».

7.3.2.4. Снижение оценки за дополнительные команды.

7.3.2.4.1. Одна дополнительная команда: «удовлетворительно» за часть упражнения.

7.3.2.4.2. Вторая дополнительная команда: «недостаточно» за часть упражнения.

7.3.2.4.3. Пример для упражнения с оценкой в 5 баллов:

Одна дополнительная команда: оценка «удовлетворительно» за часть упражнения (снимается 1,5 балла от максимального балла).

Вторая дополнительная команда: оценка «недостаточно» за часть упражнения (снимается 2,5 балла от максимального балла).

7.3.3. Оценка отдельных упражнений в разных классах сложности приведена в таблицах 14-25.

7.3.3.1. Упражнение № 1 «движение рядом без поводка».

Таблица 14

Максимальное количество присуждаемых баллов за упражнение № 1
«движение рядом без поводка»

Классы сложности	Максимальный балл
IGP-1	15
IGP-2	15
IGP-3	15

Штрафуются забегание вперед, отклонение в сторону, отставание, медленная и нерешительная посадка, ошибки в основном положении, потеря мотивации и стресс, дополнительные команды, помощь спортсмена корпусом, невнимательность на всех типах движения, поворотах и разворотах и (или) зажатость собаки.

7.3.3.2. Упражнение № 2 «посадка из движения».

Таблица 15

Максимальное количество присуждаемых баллов за упражнение № 2
«посадка из движения»

Классы сложности	Наименование частей упражнения и максимально присуждаемые баллы		Максимальный балл
	основное положение, развитие, выполнение команды на посадку	внимательность собаки при отходе и подходе спортсмена, конечное основное положение	
IGP-1	5	5	10
IGP-2	5	5	10
IGP-3	2,5	2,5	5

Штрафуются ошибки в начальном основном положении, развитии упражнения, медленная посадка, невнимательное и беспокойное поведение собаки во время усадки.

Если собака остается стоять или ложится после команды «Сидеть», упражнение оценивается как «недостаточно», снимается 5 баллов в IGP-1 и IGP-2; в IGP-3 снимается 2,5 балла, при этом другие ошибки в поведении и работе собаки и спортсмена учитываются дополнительно.

7.3.3.3. Упражнение № 3 «укладка из движения с подзывом».

Таблица 16

Максимальное количество присуждаемых баллов за упражнение № 3
«укладка из движения с подзывом»

Классы сложности	Наименование частей упражнения и максимально присуждаемые баллы		Максимальный балл
	основное положение, развитие, выполнение команды на укладку	внимательность собаки при отходе спортсмена, фронтальная позиция, конечное основное положение	
IGP-1	5	5	10
IGP-2	5	5	10
IGP-3	5	5	10

Штрафуются ошибки в начальном основном положении, в развитии упражнения; медленная укладка, невнимательное и беспокойное поведение во время укладки; медленный подход собаки к спортсмену, замедление движения при подходе; позиция спортсмена «ноги на ширине плеч»; ошибки при фронтальной усадке и занятии основного положения.

Если собака осталась стоять или села по команде «Лежать», упражнение оценивается как «недостаточно» и снимается 5 баллов, при этом другие ошибки в поведении и работе собаки и спортсмена учитываются дополнительно.

7.3.3.4. Упражнение № 4 «остановка из движения».

Таблица 17

Максимальное количество присуждаемых баллов за упражнение № 4
«остановка из движения», IGP-2

Классы сложности	Наименование частей упражнения и максимально присуждаемые баллы		Максимальный балл
	основное положение, развитие, выполнение команды на укладку	внимательность собаки при отходе спортсмена, фронтальная позиция, конечное основное положение	
IGP-2	2,5	2,5	5

Для IGP-2.

Штрафуются ошибки в начальном основном положении, в развитии упражнения, продвижение собаки вперед после команды и при отходе спортсмена, невнимательное и беспокойное поведение собаки во время стойки, медленный подход собаки к спортсмену, замедление движения при

подходе, позиция спортсмена «ноги на ширине плеч», ошибки при фронтальной усадке и занятии основного положения.

Если собака садится или ложится по команде «Стоять», снимается 2,5 балла, при этом другие ошибки в поведении и работе собаки и спортсмена учитываются дополнительно.

Таблица 18

Максимальное количество присуждаемых баллов за упражнение № 4
«остановка из движения», IGP-3

Классы сложности	Наименование частей упражнения и максимально присуждаемые баллы		Максимальный балл
	основное положение, развитие, выполнение команды на укладку	внимательность собаки при отходе спортсмена, фронтальная позиция, конечное основное положение	
IGP-3	5	5	10

Для IGP-3.

Штрафуются ошибки в начальном основном положении, в развитии упражнения, продвижение собаки вперед после команды и при отходе спортсмена, невнимательное и беспокойное поведение собаки во время стойки, медленный подход собаки к спортсмену, замедление движения при подходе, позиция спортсмена «ноги на ширине плеч», ошибки при фронтальной усадке и занятии основного положения.

Если собака садится или ложится по команде «Стоять», снимается 5 баллов, при этом другие ошибки в поведении и работе собаки и спортсмена учитываются дополнительно.

Если собака не выполняет подзыв по второй дополнительной команде, упражнение оценивается как «недостаточно» и 0 баллов. В таком случае, спортсмен может вернуться к собаке и продолжить выполнение упражнений.

7.3.3.5. Упражнение № 5 «апортировка по гладкой поверхности».

Таблица 19

Максимальное количество присуждаемых баллов за упражнение № 5
«апортировка по гладкой поверхности»

Классы сложности	Максимальный балл
IGP-1	15
IGP-2	10
IGP-3	10

Штрафуются ошибки в основном положении, медленное движение собаки к апортировочному предмету, ошибки собаки при поднятии предмета, медленное движение к спортсмену, падение предмета, игра с предметом или

жевание, позиция спортсмена «ноги на ширине плеч», ошибки во фронтальной усадке и занятии основного положения.

Выброс апорта на слишком короткое расстояние и помощь спортсмена без изменения своего местоположения также влекут за собой снижение оценки. Если спортсмен покидает свою позицию до окончания упражнения, оно оценивается как «недостаточно». Если собака не приносит предмет, за упражнение ставится 0 баллов.

7.3.3.6. Упражнение № 6 «апортировка с прыжком через барьер».

Таблица 20

Распределение максимально присуждаемых баллов за части упражнения № 6 «апортировка с прыжком через барьер»

Классы сложности	Наименование частей упражнения и присуждаемые баллы			Максимальный балл
	прыжок от спортсмена	прыжок к спортсмену	поднос предмета	
IGP-1	5	5	5	15
IGP-2	5	5	5	15
IGP-3	5	5	5	15

Получение какой-либо оценки возможно лишь в том случае, когда из трех частей упражнения (прыжок туда – поднос предмета – прыжок обратно) выполнены хотя бы один прыжок и поднос предмета.

Таблица 21

Максимально присуждаемые баллы за упражнение № 6 «апортировка с прыжком через барьер»

Выполненные (невыполненные) действия	Максимальный балл
Прыжки и поднос предмета выполнены безупречно	15
Прыжок от спортсмена или к спортсмену не выполнен; предмет принесен безупречно	10
Прыжки от спортсмена и к спортсмену выполнены безупречно; предмет не принесен	0

Если предмет после броска лег сильно в стороне или спортсмен считает, что предмет плохо будет виден собаке после прыжка, он имеет право перебросить апортировочный предмет с разрешения или по указанию судьи раздела без снижения оценки. Собака при этом должна оставаться сидеть по команде спортсмена «Сидеть».

Если собака срывается с места и следует за спортсменом вокруг барьера (перебегает за спортсменом на другую сторону), упражнение оценивается как «недостаточно» – 0 баллов. Если собака покидает позицию, но остается перед барьером, то упражнение может быть продолжено с соответствующим снижением оценки.

Штрафуются: ошибки в основном положении, медленный неэнергичный прыжок собаки и медленное нецелеустремленное движение к апортировочному предмету, ошибки при поднятии предмета, медленный неэнергичный обратный прыжок, медленное нецелеустремленное движение к спортсмену, падение предмета, игра с предметом или его жевание, позиция спортсмена «ноги на ширине плеч», ошибки во фронтальной усадке и занятии основного положения.

За касание барьера снимается до 1 балла за каждый прыжок, за опорный прыжок – до 2 баллов.

Помощь спортсменом собаке без изменения позиции ведет к соответствующему снижению оценки. Если спортсмен покидает свою позицию перед концом упражнения, оно оценивается как «недостаточно».

Если при прыжке от спортсмена собака сбивает барьер, то оценка снижается на 5 баллов, а упражнение должно быть повторено. При повторе судья оценивает только обратный прыжок, фронтальную позицию, удержание, отдачу предмета и конечную основную позицию.

7.3.3.7. Упражнение № 7 для IGP-1 «прыжок через горку без подноса предмета», для IGP-2 и IGP-3 «Прыжок через горку с подносом предмета»

Таблица 22

Максимальное количество и распределение присуждаемых баллов за упражнение № 7, для IGP-1 «прыжок через горку без подноса предмета» для IGP-2 и IGP-3 «прыжок через горку с подносом предмета»

Классы сложности	Баллы			Максимальный балл
	лазающий прыжок от спортсмена	лазающий прыжок к спортсмену	поднос предмета	
IGP-1	7,5	7,5	-	15
IGP-2	5	5	5	15
IGP-3	5	5	5	15

IGP-1 «прыжок через горку без подноса предмета»

Штрафуются ошибки в основном положении, медленные неэнергичные лазающие прыжки, проявление стресса, ошибки во фронтальной позиции, ошибки при занятии основного положения, помощь спортсмена.

IGP-2 и IGP-3 «Прыжок через горку с подносом предмета»

Штрафуются ошибки в основном положении, медленный неэнергичный лазающий прыжок и медленное нецелеустремленное движение к апортировочному предмету, ошибки при поднятии предмета, медленный неэнергичный обратный лазающий прыжок, медленное нецелеустремленное движение к спортсмену, падение предмета, игра с предметом или его жевание, позиция спортсмена «ноги на ширине плеч», ошибки во фронтальной усадке и занятии основного положения.

Получение неполной оценки возможно лишь в том случае, когда из трех частей упражнения (лазающий прыжок туда – поднос предмета – лазающий прыжок обратно) выполнены хотя бы один прыжок и поднос предмета.

Таблица 23

Возможное распределение баллов за упражнение № 7 для IGP-2 и IGP-3 «прыжок через горку с подносом предмета»

Выполненные (невыполненные) действия	Балл
Прыжки и поднос предмета выполнены безупречно	15
Прыжок к или от спортсмена не выполнен; предмет принесен безупречно	10
Прыжки в обе стороны выполнены безупречно; предмет не принесен	0

Если предмет после броска лег сильно в стороне или спортсмен считает, что предмет плохо будет виден собаке после прыжка, он имеет право перебросить апортировочный предмет с разрешения или по указанию судьи раздела без снижения оценки. Собака при этом должна оставаться сидеть по команде «Сидеть».

Если собака срывается с места и следует за спортсменом вокруг горки (перебегает за спортсменом на другую сторону), упражнение оценивается как «недостаточно» – 0 баллов.

Если собака покидает позицию, но остается перед горкой, то упражнение может быть продолжено с соответствующим снижением оценки.

Помощь спортсменом собаке без изменения позиции ведет к соответствующему снижению оценки.

Если спортсмен покидает свою позицию перед концом упражнения, оно оценивается как «недостаточно».

Если после третьей команды спортсмена «Дай» собака не отдает предмет, следует снятие, поскольку раздел «Послушание» не может быть дальше продолжен.

7.3.3.8. Упражнение № 8 «посыл вперед с укладкой»

Таблица 24

Максимальное количество присуждаемых баллов за упражнение № 8 «посыл вперед с укладкой»

Классы сложности	Максимальный балл
IGP-1	10
IGP-2	10
IGP-3	10

Штрафуются ошибки в начальном основном положении, в развитии упражнения, движение спортсмена вслед за собакой после команды

«Вперед», собака медленно бежит вперед, сильное отклонение в сторону от указанного направления, выбегание вперед на слишком короткое расстояние, замедленная или преждевременная укладка, беспокойное поведение собаки во время укладки, преждевременное изменение положения собаки при укладке или преждевременное занятие основного положения при подходе спортсмена.

После достижения собакой при посыле вперед требуемого расстояния судья дает указание спортсмену на укладку собаки.

При этом за дополнительные команды «Лежать» баллы из оценки вычитаются следующим образом:

- а) первая дополнительная команда – минус 1,5 балла;
- б) вторая дополнительная команда – минус 2,5 балла.

Если собака остановилась, но не легла по второй дополнительной команде оценка снижается на 3,5 балла.

Собака не останавливается по первой команде, но останавливается и ложится моментально по первой дополнительной команде – минус 2,5 балла.

Собака не останавливается по первой команде, но останавливается и ложится моментально по второй дополнительной команде – минус 3,5 балла.

Если спортсмену не удастся остановить собаку тремя командами, упражнение оценивается как «недостаточно», 0 баллов.

Собака ложится моментально по первой команде, но после указания судьи спортсмену на подход к собаке, последняя покидает свое место, то спортсмен может подать команду на остановку собаки. Оценка снижается на 5 баллов.

Прочее ошибочное поведение спортсмена или собаки также ведет к дополнительному снижению оценки.

Если собака в результате движения вперед не останавливается и покидает пределы места спортивных соревнований или возвращается назад к спортсмену, упражнение оценивается как «недостаточно», 0 баллов.

7.3.3.9. Упражнение №9 «укладка при отвлечении».

Таблица 25

Максимальное количество присуждаемых баллов за упражнение № 9
«укладка при отвлечении»

Классы сложности	Максимальный балл
IGP-1	10
IGP-2	10
IGP-3	10

Штрафуется беспокойное поведение спортсмена, а также другая скрытая помощь, беспокойное поведение собаки во время укладки, преждевременное изменение положения собаки при укладке или преждевременное занятие основного положения при подходе спортсмена.

Если собака остается сидеть или стоять (то же относится и к изменению положения во время укладки), но не покидает места укладки, ставится неполная оценка.

Если собака покидает место укладки менее чем на 3 м, то штраф может составлять до 5 баллов.

Если собака удаляется с места укладки далее, чем на 3 м, то упражнение может быть оценено за вычетом 50% от общей суммы баллов, в том случае, если собака прекратила выдержку до окончания другой собакой упражнения:

а) в IGP-1 «укладка из движения с подзывом»;

б) в IGP-2 «остановка из движения»;

в) в IGP-3 «апортировка на ровной поверхности»,

то упражнение оценивается как «недостаточно» – 0 баллов; то же самое, но после окончания этих упражнений (соответственно классу) другой собакой – ставится неполная оценка.

Если собака двигается навстречу идущему к ней спортсмену, из оценки может быть вычтено до 3 баллов.

7.4. Оценка работы в разделе «защита».

7.4.1. Дополнительная оценка работы собаки TSB (выставляется во всех классах сложности).

7.4.1.1. Оценка TSB не имеет влияния на конечный результат спортивных соревнований, а также на занятие места в таблице результатов. Чтобы получить оценку TSB, собака должна завершить как минимум одно защитное упражнение.

7.4.1.2. Оценками «выражено», «имеется в наличии», и «недостаточно» оцениваются следующие критерии: наличие внутренней мотивации (Т), уверенность в себе (S) и способность держать давление (В).

7.4.1.3. TSB – «выражено». Эту оценку получает собака, которая демонстрирует большое желание работать, четкую мотивацию, целеустремленное выполнение упражнений, уверенность в себе, безупречную внимательность, ярко выраженную способность держать давление.

7.4.1.4. TSB – «имеется в наличии». Эту оценка получает собака при ограничениях в желании работать, мотивации, уверенности в себе, внимательности и способности держать давление.

7.4.1.5. TSB – «недостаточно». Эту оценку получает собака при недостатках в желании работать, недостаточной мотивации, отсутствующей уверенности в себе и отсутствии способности держать давление.

7.4.2. Общие критерии оценки раздела.

7.4.2.1. Снижение качественной оценки происходит, когда собака не соответствует важным требованиям к защитной работе:

а) собака неуверенно и не моментально отвечает на нападение, показывает неполную, беспокойную и не крепкую хватку до отпуска;

б) собака демонстрирует потерю уверенности при выполнении упражнения;

в) собака не показывает доминантную, плотную работу в фазах охраны помощника.

Порядок снижения оценки в зависимости от общих для всех упражнений параметров определен в таблице 26.

Таблица 26

Порядок снижения оценки за общие нарушения в защитных упражнениях

Порядок снижения	Общие параметры
Снижение на одну качественную оценку	Недостаточно внимательная охрана и (или) незначительное теснение помощника
Снижение на две качественные оценки	Абсолютно невнимательная охрана и (или) сильное теснение помощника
Снижение на три качественные оценки	Собака не охраняет помощника, но остается рядом с ним
Качественная оценка «недостаточно»	Собака оставляет помощника после команды судьи на подход спортсмена
Прекращение работы	Собака не выдерживает давление помощника, отпускает рукав и позволяет себя оттеснить. Собака оставляет помощника до команды судьи на подход спортсмена или спортсмен подаёт команду собаке оставаться с помощником

7.4.3. Оценка отпуска и дополнительных команд на прекращение хватки.

В таблице 27 описаны параметры снижения оценки за недостатки работы при прекращении хватки.

Таблица 27

Штрафные баллы, присуждаемые за ошибки отпуска и дополнительные команды на прекращение хватки

Ошибка	Штрафные баллы
Замедленный отпуск	0,5-3,0
Первая дополнительная команда и немедленный отпуск	3,0
Первая дополнительная команда и замедленный отпуск	3,5-6,0
Вторая дополнительная команда и немедленный отпуск	6,0
Вторая дополнительная команда и замедленный отпуск	6,5-9,0
Собака не прекращает хватку помощника после двух дополнительных команд	дисквалификация

7.4.4. Оценка фаз охраны в защитном разделе.

7.4.4.1. Если собака покидает помощника более чем на 5 шагов до указания судьи раздела на подход спортсмена или спортсмен подает команду собаке, чтобы она осталась с помощником, выполнение упражнений в разделе «защита» останавливается. Оценка 0 баллов, «недостаточно».

7.4.4.2. Если же собака покидает помощника менее чем на 5 шагов до указания судьи раздела на подход спортсмена, а затем самостоятельно возвращается к нему, то ставится оценка за упражнение «недостаточно», и выступление в разделе «защита» может быть продолжено.

7.4.4.3. Если собака покидает помощника после указания судьи раздела на подход спортсмена, то ставится оценка за упражнение «недостаточно», и выступление в разделе «защита» может быть продолжено.

7.4.5. Распределение баллов по упражнениям в разделе «защита».

Распределение баллов в упражнениях раздела «защита» приведено в таблице 28.

Таблица 28

Распределение общего количества баллов по упражнениям раздела «защита»

Упражнения	Классы сложности, баллы		
	IGP-1	IGP-2	IGP-3
Поиск помощника	5	5	10
Удержание и облаивание	15	15	15
Предотвращение попытки бегства помощника	20	15	10
Отражение нападения из фазы охраны	30	20	15
Конвоирование сзади	-	5	5
Нападение на собаку из конвоирования сзади	-	-	15
Нападение на собаку из движения	30	20	15
Отражение нападения из фазы охраны	-	20	15
Итоговая оценка	100	100	100

7.4.6. Оценка отдельных упражнений раздела «защита».

7.4.6.1. Упражнение №11 «поиск помощника».

7.4.6.1.1. Максимальное количество баллов, присуждаемое за упражнение «поиск помощника» приведено в таблице 29.

Таблица 29

Максимальное количество присуждаемых баллов за упражнение № 11 «поиск помощника»

Классы сложности	Максимальный балл
IGP-1	5
IGP-2	5
IGP-3	10

7.4.6.1.2. Снижение баллов (во всех классах сложности): недостатки в управляемости, в целеустремленности, внимательности и плотности обегания укрытий ведут к снижению оценки.

7.4.6.1.3. Если собака беспокойна в основном положении в начале упражнения; если собака лает или издает звуки при обыске укрытий, если нужны дополнительные голосовые команды и видимые жесты спортсмена, если спортсмен покидает центральную линию, не соблюдает обычный темп движения; собака обегает укрытия по большой траектории, осуществляет самостоятельный поиск помощника без реакций на команды спортсмена, укрытия не обегаются или обегаются невнимательно, если отмечена недостаточная управляемость собаки, это ведет к снижению оценки.

7.4.6.1.4. Если собака не находит помощника в рабочем укрытии после трех попыток со стороны спортсмена направить ее в это укрытие, выполнение защитного раздела прекращается.

7.4.6.1.5. Если во время выполнения упражнения собака возвращается к спортсмену и занимает основное положение, работа в разделе «защита» может быть продолжена, но оценка за упражнение «0».

7.4.6.1.6. Если собака повторно приходит в основном положении, то работа прекращается и делается запись в квалификационной книжке собаки «снята», баллы не выставляются, все до этого полученные до этого баллы в других разделах остаются. Оценка TSB в этом случае не ставится.

7.4.6.2. Упражнение №12 «удержание и облаивание».

7.4.6.2.1. Максимальное количество баллов, присуждаемое за упражнение «удержание и облаивание» приведено в таблице 30.

Таблица 30

Максимальное количество присуждаемых баллов за упражнение № 12 «удержание и облаивание»

классы сложности	Максимальный балл
IGP-1	15
IGP-2	15
IGP-3	15

7.4.6.2.2. Распределение баллов внутри упражнения: 10 баллов за удержание и 5 баллов за облаивание.

7.4.6.2.3. Штрафуются: недостатки в продолжительности и требовательности облаивания, напористости и плотности удержания, реакция собаки до команды отзыва на судью раздела или на подход спортсмена. Во время выполнения упражнения собака не должна отвлекаться ни на судью, ни на спортсмена.

7.4.6.2.4. В таблице 31 приведены ошибки и параметры снижения оценки за упражнение «удержание и облаивание».

Ошибки и параметры снижения оценки за упражнение «удержание и облаивание»

Оцениваемые параметры	Оценка
Слабое, непродолжительное, недоминантное, неэнергичное, несконцентрированное облаивание	От удовлетворительно до недостаточно
Собака не лает, но активно удерживает помощника	Недостаточно
Собака теснит, толкает и напрыгивает на помощника	Может быть снижена до недостаточно
Собака кусает рукав и отпускает только после подхода и команды спортсмена	Недостаточно – минус 14 баллов
Собака уходит от помощника до того, как судья дал сигнал спортсмену двигаться от средней линии к укрытию	Собака еще один раз может быть направлена в укрытие. Если собака остается с помощником, то работа в разделе «защита» продолжается. Удержание и облаивание оцениваются как низкое недостаточно
Собака не возвращается в укрытие или уходит от помощника снова	Прекращение работы
Собака уходит от помощника при подходе спортсмена или отзывается до команды спортсмена	Недостаточно
Собака кусает рукав в укрытии и не отпускает его, спортсмен получает указание занять позицию перед укрытием. спортсмен может отозвать собаку командами «Дай» и «Ко мне-рядом», произнесенным слитно	Если собака приходит в основную позицию, то недостаточно – минус 14 баллов. Если собака не отпускает и не приходит в основное положение по одной команде – дисквалификация

7.4.6.2.5. Спортсмену разрешается отозвать собаку из укрытия однократной командой «Ко мне» и «Сидеть» или «Рядом», которые должны быть поданы слитно в одно слово, одна за другой (например, «Ко мне – Сидеть», «Ко мне – Рядом»).

7.4.6.2.6. Если собака не подходит к спортсмену в основное положение по третьей команде, следует снятие; если собака подходит к спортсмену в основное положение по повторной команде, выполнение упражнений в разделе «защита» будет продолжено, но упражнение оценивается как «низкое недостаточно» (снимается 9 баллов).

7.4.6.3. Упражнение №13 «предотвращение попытки побега помощника».

7.4.6.3.1. Максимальное количество баллов, присуждаемое за упражнение «предотвращение попытки побега помощника» приведено в таблице 32.

Таблица 32

Максимальное количество присуждаемых баллов за упражнение № 13
«предотвращение попытки побега помощника»

Классы сложности	Максимальный балл
IGP-1	20
IGP-2	15
IGP-3	10

7.4.6.3.2. Критерии оценки: высокая степень доминирования собаки над помощником, быстрая, энергичная реакция на побег, быстрое преследование и догон помощника с последующей крепкой хваткой, действенное предотвращение побега, полная и спокойная хватка до момента отпуска, внимательная и плотная охрана после отпуска.

7.4.6.3.3. Все недостатки при выполнении упражнения по вышеперечисленным критериям ведут к снижению оценки.

7.4.6.3.4. Если собака не начала преследовать убегающего помощника или не смогла предотвратить его побег через 20 шагов путем захвата и удержания рукава помощника, то работа в разделе «защита» прекращается.

7.4.6.3.5. Если спортсмен не подал команду «Фас», а собака самостоятельно начала предотвращать побег, упражнение оценивается на одну качественную оценку ниже.

7.4.6.4. Упражнение № 14 «нападение на собаку из фазы охраны».

7.4.6.4.1. Максимальное количество баллов, присуждаемое за упражнение «предотвращение попытки побега помощника» приведено в таблице 33.

Таблица 33

Максимальное количество присуждаемых баллов за упражнение № 14
«нападение на собаку из фазы охраны»

Классы сложности	Максимальный балл
IGP-1	30
IGP-2	20
IGP-3	15

7.4.6.4.2. Критерии оценки: быстрое, решительное и энергичное отражение нападения с крепкой хваткой, полная и спокойная хватка до момента отпуска, внимательная и плотная охрана после отпуска.

7.4.6.4.3. Все недостатки при выполнении упражнения по вышеперечисленным критериям ведут к снижению оценки.

7.4.6.4.4. Если собака не выдерживает давление со стороны помощника, отпускает рукав под давлением или позволяет себя прогнать, работа в разделе «защита» прекращается.

7.4.6.5. Упражнение №15 «конвоирование помощника сзади и сбоку» IGP-2 и «конвоирование помощника сзади и нападение из конвоирования» IGP-3.

7.4.6.5.1. Максимальное количество баллов, присуждаемое за упражнения по конвоированию приведено в таблице 34.

Таблица 34

Максимальное количество присуждаемых баллов за упражнение № 15 «конвоирование помощника сзади и сбоку» IGP-2 и «конвоирование помощника сзади и нападение из конвоирования» IGP-3

Классы сложности	Максимальный балл
IGP-1	-
IGP-2	5
IGP-3	
конвоирование сзади	5
нападение из конвоирования	15

7.4.6.5.2. Критерии выполнения: бдительность собаки к помощнику, корректное движение рядом, соблюдение дистанции.

7.4.6.5.3. Все недостатки при выполнении упражнения по вышеперечисленным критериям ведут к снижению оценки.

7.4.6.6. Упражнение №16 «нападение на собаку без движения».

7.4.6.6.1. Максимальное количество баллов, присуждаемое за упражнение «нападение на собаку из движения» приведено в таблице 35.

Таблица 35

Максимальное количество присуждаемых баллов за упражнение № 16 «нападение на собаку из движения»

Классы сложности	Максимальный балл
IGP-1	30
IGP-2	20
IGP-3	15

7.4.6.6.2. Критерии выполнения: быстрое, решительное и энергичное отражение нападения с крепкой хваткой, полная и спокойная хватка до момента отпуска, внимательная и плотная охрана после отпуска.

7.4.6.6.3. Все недостатки при выполнении упражнения по вышеперечисленным критериям ведут к снижению оценки.

7.4.6.7. Упражнение №17 «нападение на собаку из фазы охраны».

7.4.6.7.1. Максимальное количество баллов, присуждаемое за упражнение «нападение на собаку из движения» приведено в таблице 36.

Таблица 36

Максимальное количество присуждаемых баллов за упражнение № 17
«нападение на собаку из фазы охраны»

Классы сложности	Максимальный балл
IGP-1	-
IGP-2	20
IGP-3	15

7.4.6.7.2. Критерии выполнения: быстрое, решительное и энергичное отражение нападения с крепкой хваткой, полная и спокойная хватка до момента отпуска, внимательная и плотная охрана после отпуска.

7.4.6.7.3. Все недостатки при выполнении упражнения по вышеперечисленным критериям ведут к снижению оценки.

8. ОСНОВАНИЯ ДЛЯ СНЯТИЯ С ВЫСТУПЛЕНИЙ В РАЗДЕЛЕ ИЛИ СО СПОРТВНЫХ СОРЕВНОВАНИЙ.

8.1. Спортивная пара, снятая в отдельном разделе, может продолжать свое выступление в других разделах. Спортивная пара, снятая со спортивных соревнований, не может продолжать свое выступление, все набранные ей баллы аннулируются.

8.2. По решению главного судьи спортивная пара может быть снята со спортивных соревнований по следующим основаниям:

- а) не прохождение проверки на непринужденность;
- б) плохое состояние собаки (травма, стресс);
- в) неадекватная реакция на выстрел;
- г) вынос спортсменом лакомства или игрушки в ринг, на следовой маршрут.

8.3. По решению главного судьи спортивная пара может быть снята со следового маршрута по основаниям, перечисленным в таблице 12 настоящих правил.

8.4. По решению главного судьи спортивная пара может быть снята с ринга при работе в разделе «послушание» по следующим основаниям:

- а) собака не отдает апортировочный предмет после трех команд;
- б) собака уходит из ринга и не возвращается после трех поданных команд.

8.5. По решению главного судьи спортивная пара может быть снята с ринга при работе в разделе «защита» по следующим основаниям:

- а) собака не выдерживает давление помощника, отпускает рукав и позволяет себя оттеснить;

- б) собака оставляет помощника до команды судьи на подход спортсмена или спортсмен подаёт команду собаке оставаться с помощником;
- в) собака не прекращает хватку помощника после двух дополнительных команд;
- г) спортсмен подает команду собаке, чтобы она осталась с помощником;
- д) собака покидает помощника более чем на 5 шагов до указания судьи раздела на подход спортсмена;
- е) собака не находит помощника в рабочем укрытии после трех попыток со стороны спортсмена направить ее в это укрытие;
- ж) собака повторно прекращает работу по поиску помощника и возвращается в основное положение к спортсмену;
- з) собака не возвращается к спортсмену по третьей команде.

Глава III

ПОСЛУШАНИЕ (ОБИДИЕНС)

1. ОБЩИЕ ПОЛОЖЕНИЯ

По спортивной дисциплине «послушание (обидиенс)» спортивные соревнования проводятся по трём классам сложности:

- Обидиенс-1;
- Обидиенс-2;
- Обидиенс-3.

2. УЧАСТНИКИ СПОРТИВНЫХ СОРЕВНОВАНИЙ

2.1. Условия допуска собак.

2.1.1. Минимальный возраст собак для допуска к спортивным соревнованиям определяется на день проведения спортивных соревнований и составляет:

- а) для Обидиенс-1 – 10 месяцев;
- б) для Обидиенс-2 – 12 месяцев;
- в) для Обидиенс-3 – 15 месяцев.

2.1.2. Кастрированные или стерилизованные собаки допускаются к участию без ограничений.

2.1.3. На международные спортивные соревнования, отборочные спортивные соревнования суки допускаются не ранее, чем спустя 12 недель после щенения. На национальные мероприятия, которые не входят в календарь отборочных спортивных соревнований суки допускаются не ранее, чем спустя 8 недель после щенения.

2.1.4. Суки в течке допускаются к участию, но должны выступать последними. Они должны содержаться вдали от места спортивных соревнований, пока остальные собаки не закончат выступать.

2.1.5. Собаки с купированными ушами и (или) хвостами, или другими изменениями во внешности, сделанными по косметическим показаниям, могут принимать участие в соответствии с национальными правилами и правилами страны-проведения мероприятия.

2.2. Экипировка собак.

2.2.1. Собака должна выступать в обычном ошейнике (с застежкой или надеваемом через голову).

2.2.2. Допускается выступление собаки без ошейника, за исключением групповых упражнений, на которых все собаки должны находиться в ошейниках.

2.2.3. В дополнении к обычному ошейнику, на собаке может быть надет антипаразитарный ошейник.

2.2.4. Строгие или электрические ошейники и прочие устройства, корректирующие поведение собаки, такие как недоуздки – запрещены. Данное правило действует на всей территории мероприятия с момента его начала и до его окончания.

2.2.5. Накидки, попоны, шлейки, комбинезоны, обувь, бандаж, перевязи и прочее не должны быть надеты на собаке во время ее работы в ринге.

2.2.6. В Обидиенс-1 спортсмен может выйти в ринг с собакой на поводке. На протяжении всего упражнения спортсмен должен располагать поводок вне поля зрения собаки. Спортсмен также может оставить поводок на столе перед входом в ринг. Собака может быть взята на поводок после окончания упражнения, когда спортивная пара выходит из ринга.

2.2.7. В Обидиенс-2 и Обидиенс-3 во всех упражнениях спортсмен должен оставить поводок за рингом или на столе перед входом в ринг.

2.3. Осмотр собак.

При необходимости, до начала проведения спортивных соревнований судья может проверить (осмотреть) собаку за пределами ринга.

3. МЕСТО ПРОВЕДЕНИЯ СПОРТИВНЫХ СОРЕВНОВАНИЙ, СТАНДАРТЫ ПЛОЩАДОК И ОБОРУДОВАНИЯ

3.1. Размер ринга для выступлений.

3.1.1. Размер ринга для спортивных соревнований в помещениях для Обидиенс-2 и Обидиенс-3 должен быть как минимум 20 x 30 м.

3.1.2. Для спортивных соревнований на открытом воздухе предпочтительным является ринг размером не менее 25 x 40 м.

3.1.3. Для спортивных соревнований по Обидиенс-1 размер ринга может быть несколько меньше.

3.1.4. Ринг также может быть меньше, если упражнения разделены между двумя и более участками, и те из них, которые требуют меньше места, сгруппированы на одном участке.

3.1.5. Ринг должен быть четко обозначен. Окончательное решение о том, достаточен ли размер ринга, принимается главным судьей.

3.2. Оборудование.

Для проведения спортивных соревнований по спортивной дисциплине «послушание (обидиенс)» необходимо следующее оборудование:

3.2.1. Экземпляр правил в месте проведения спортивных соревнований.

3.2.2. Закрытый (глухой) барьер.

Ширина барьера – примерно 100 сантиметров. Он должен быть регулируемым по высоте от 10 до 60 сантиметров с шагом в 10 сантиметров.

В Обидиенс-1 высота барьера не должна превышать 50 сантиметров. Боковые стойки должны быть примерно 100 сантиметров высотой. В отличие от барьера для аджилити данный барьер не должен иметь боковых опор («крыльев»). Подобный барьер требуется как оборудование во всех классах.

3.2.3. Открытый (легкоатлетический) барьер.

Ширина барьера – примерно 100 сантиметров. Он должен быть регулируемым по высоте примерно от 10 до 60 сантиметров. Боковые стойки должны быть примерно 100 сантиметров высотой. Барьер должен быть открытым, то есть у него должна быть только одна планка 3-5 сантиметров толщиной или круглая перекладина 3-5 сантиметров в диаметре, установленная на необходимой высоте, а также соединительная распорка на уровне земли. Опоры, на которых устанавливается горизонтальная планка или перекладина, существуют только для ее установки и должны быть закреплены таким образом, чтобы собака могла легко сбить горизонтальную перекладину независимо от того, с какой стороны она перепрыгивает барьер. Опоры должны быть слегка вогнутыми (ложкообразно) относительно планки, чтобы ветер не мог сдуть ее. У барьера не должно быть боковых опор (крыльев), как у барьера для аджилити. Подобный барьер используется только в Обидиенс-2 и Обидиенс-3.

3.2.4. Предметы для выборки.

Предметы для выборки представляют из себя деревянные брусочки примерно 2x2x10 сантиметров. Для Обидиенс-2 количество брусков должны быть шестикратно количеству спортивных пар. Для Обидиенс-3 количество брусков должны быть восьмикратно количеству спортивных пар.

3.2.5. Предметы для апортировки.

Три набора деревянных гантелей, каждый из которых состоит из 3-х гантелей равного размера – для Обидиенс-3. Для Обидиенс-2 необходимы только по 2 гантели из набора. Для Обидиенс-1 – по одной гантели каждого размера. Каждый набор отличается от других размером и весом. Максимальный вес гантели примерно 450 грамм. Однако, независимо от размера его собаки, спортсмен имеет право выбрать набор любого размера по своему желанию;

3.2.6. Таблички с цифрами для показа оценок.

3.2.7. Таблички, либо электронный дисплей, на которых написаны позиции для упражнения «управление собакой на расстоянии».

3.2.8. Материалы для нанесения разметки.

Мел, краска-спрей, ленточная обтяжка или что-либо аналогичное для нанесения разметки, например, квадрата и круга.

3.2.9. Конусы или бочки.

для упражнений 1.8, 2.9 и 3.8 – несколько конусов (3-6) высотой примерно 40-50 см или бочку соответствующей высоты диаметром примерно 70-80 см. Зона расстановки конусов должна охватывать примерно 0,4-0,5 м². На статусных спортивных соревнованиях и отборочных спортивных соревнованиях всегда должны использоваться конусы.

3.2.10. Маркеры, конусы для разметки.

Для разметки ринга необходимо иметь достаточное количество маркеров и конусов для обозначения, например, места начала и окончания упражнения, если это необходимо, места выполнения упражнения – например, точки поворота, остановки. Маркеры, конусы, полусферы должны по функционалу соответствовать типу обозначения, для которого предназначены – маркер для собаки, спортсмена и судьи или судьи-стюарда. Например, конусы в углах квадрата должны быть примерно 15 см высотой и легко различимы для судьи-стюарда, спортсмена и собаки. Конусы, маркеры, полусферы, отмечающие, например, расстояния или точки подачи команд, не должны привлекать внимание собаки.

4. ОБЩИЕ ТРЕБОВАНИЯ К ОРГАНИЗАЦИИ СПОРТИВНЫХ СОРЕВНОВАНИЙ

4.1. Определение порядка выполнения упражнений и схемы движения рядом.

4.1.1. Последовательность упражнений и схема движения рядом определяется заранее оргкомитетом спортивных соревнований и главным судьей.

4.1.2. Установленный порядок должен соблюдаться всеми участниками спортивных соревнований.

4.1.3. Необходимо, чтобы схемы движения рядом и порядок упражнений во всех классах сложности были доведены до сведения участников.

4.2. Руководство проведением спортивных соревнований.

4.2.1. Спортивные соревнования проводятся под руководством главного судьи и судьи-стюарда.

4.2.2. В случае возникновения какого-либо инцидента, не подпадающего под данные Правила, а также инструкции для судьи-стюарда и судьи на участке, главный судья принимает решение о методах продолжения спортивных соревнований или об оценке такого происшествия.

4.3. Права и обязанности спортсмена. Запрещенные действия.

4.3.1. Обязанности спортсмена начинаются в тот момент, когда он входит на территорию проведения спортивных соревнований, и

заканчиваются после церемонии награждения. Спортсмен должен следовать правилам и указаниям. Он должен достойно себя вести и быть одет соответственно.

4.3.2. Собака должна находиться слева от спортсмена во время и между упражнениями. Если существует физическая причина или недостаток, собаке разрешено находиться справа от спортсмена во время или между упражнениями. Спортсмен или капитан команды, в которой есть такой спортсмен, должен обсудить это с главным судьей до начала спортивных соревнований. Все судьи, которых это касается, должны быть проинформированы, и в случае, если упражнения судят несколько судей, они должны договориться между собой, какое влияние это изменение будет иметь на оценку выступления. Изменения в рисунке упражнений должны быть утверждены, и они не должны мешать остальным спортсменам и собакам. Например, если спортсмен находится в инвалидном кресле, то во время выполнения групповых упражнений он или она должны находиться с того края строя, который позволит им не проезжать мимо других собак, то есть – первым.

4.3.3. Спортсмен обязан заявить о своем прибытии на спортивные соревнования за 30 минут до их начала.

4.3.4. Спортсмен имеет право отказаться от выполнения одного или нескольких упражнений. Спортсмен должен заранее (предпочтительнее – перед началом выступления) проинформировать судью-стюарда и главного судью о том, какие упражнения он не будет выполнять. В любом случае он должен сообщить о своем отказе от выполнения упражнения до занятия точки старта этого упражнения.

4.3.5. Не допускается отказ от выполнения групповых упражнений.

4.3.6. Запрещенные действия.

4.3.6.1. Спортсмену не разрешается трогать или гладить, или еще как-то ободрять собаку во время упражнения. Это считается невыполнением упражнения.

4.3.6.2. Легкое поощрение (например, «хорошо» или одно-два легких поглаживания) допускается после окончания упражнения.

4.3.6.3. Лакомства или игрушки запрещены в ринге, как во время упражнения, так и между ними. Если судья обнаружит игрушку или лакомство, то спортивная пара подлежит снятию.

4.3.6.4. При выполнении упражнений, которые предполагают управление собакой при посыле ее в каком-либо направлении, спортсмен не имеет право показывать собаке направление или трогать ее на точке старта. В этом случае упражнение считается невыполненным.

4.3.6.5. Однократное касание собакой ладони спортсмена допускается в точке старта перед началом упражнения. Оно должно быть быстрым, не создавать впечатления показа собаке направления, и именно собака должна касаться ладони спортсмена носом, а не спортсмен касаться носа собаки.

4.3.6.6. В случае использования чрезмерно выраженного поощрения, восторженного ободрения, игры, прыгания на руки спортсмену, прохождению у него между ногами змейкой и подобных трюков, судья обязан вынести предупреждение, а также:

а) в Обидиенс-1 и Обидиенс-2 подобные действия влияют на оценку судьи за общее впечатление;

б) в Обидиенс-3 судья показывает желтую карточку (снимает 10 баллов из итоговой оценки). При повторении ситуации судья показывает красную карточку и отстраняет спортивную пару от дальнейшего участия в спортивных соревнованиях.

4.3.6.7. Любое наказание собаки приводит к снятию спортсмена.

4.3.6.8. Если спортсмен при выполнении упражнения дотрагивается до собаки, то упражнение считается невыполненным (0 баллов). За это также может быть вынесено предупреждение.

4.3.6.9. Если касание собаки во время выполнения упражнений или между ними может быть истолковано как наказание, то спортсмен и собака снимаются со спортивных соревнований.

4.4. Прочие нормативные положения.

4.4.1. Когда ринг готовится или уже подготовлен для спортивных соревнований, спортсмен может войти в него с собакой только с разрешения судьи-стюарда.

4.4.2. При выполнении группового упражнения в Обидиенс-1 и Обидиенс-2 минимальное число спортивных пар в группе – три, а максимальное – шесть.

4.4.3. Если количество участников не кратно шести, то судья может организовать группы по семь участников.

4.4.4. В Обидиенс-3 минимальное число спортивных пар для групповых упражнений – три, а максимальное – четыре, за исключение случая, когда в Обидиенс-3 выступает всего пять спортивных пар.

4.4.5. В отдельных случаях на спортивных соревнованиях с большим количеством участников главный судья может принять решение о проведении групповых упражнений в Обидиенс-3 с пятью собаками в группе.

4.4.6. Если спортсмен находится в инвалидном кресле, то во время выполнения групповых упражнений он или она должны находиться с того краю строя, который позволит им не проезжать мимо других собак, то есть – первым.

4.4.7. Судья имеет право остановить выполнение упражнения, если собака демонстрирует очевидную неспособность или нежелание его выполнять. В этом случае упражнение признается невыполненным.

5. СУДЕЙСТВО СПОРТИВНЫХ СОРЕВНОВАНИЙ

5.1. Допустимая нагрузка на судью.

5.1.1. Спортивные соревнования должны быть спланированы таким образом, чтобы судья в течение дня был занят непосредственно судейством не более шести часов.

5.1.2. Необходимо также принимать во внимание, что период времени, необходимый для оценки судьей определенного количества спортивных пар, зависит от порядка проведения, работы судьи-стюарда и судей в ринге.

5.1.3. Примерная оценка продолжительности работы судьи.

5.1.3.1. Обидиенс-1.

Судье в ринге, работающему в Обидиенс-1, рекомендовано оценивать не более тридцати спортивных пар в день. Работа судьи в ринге по оценке шести спортивных пар занимает примерно 1 час.

5.1.3.2. Обидиенс-2 и Обидиенс-3.

Судье в ринге, работающему в Обидиенс-2 и Обидиенс-3, рекомендовано оценивать не более двадцати пяти спортивных пар в день. Работа судьи в ринге по оценке семи спортивных пар занимает примерно 2 часа.

5.1.4. Если для работы на спортивных соревнованиях назначается более одного судьи в ринге, каждый судья в ринге судит те упражнения, для судейства которых он назначен. При этом количество спортивных пар может быть большим.

5.2. Права и обязанности судей.

5.2.1. Главный судья.

На спортивных соревнованиях, где заявленное число участников не превышает двадцати, главный судья может осуществлять непосредственное судейство спортивных соревнований.

5.2.2. Судьи в ринге.

5.2.2.1. Для осуществления непосредственного судейства на ринге (в случае, если на спортивных соревнованиях оборудовано два ринга) назначается судья в ринге, который подчиняется главному судье.

5.2.2.2. Судья в ринге обязан:

а) осуществлять судейство в соответствии с правилами спортивных соревнований;

б) перед началом спортивных соревнований получить необходимую для судейства документацию и инвентарь, проверить подготовку и оборудование ринга на соответствие требованиям правил, своевременно доложить главному судье об имеющихся недостатках и совместно с официальными лицами, принять меры к устранению недостатков;

в) при наличии подчиненных судей, ассистентов, помощников провести с ними инструктаж по методике судейства и оформлению протоколов, руководить работой подчиненных судей, ассистентов и помощников, следить за правильным внесением результатов в протокол;

г) обеспечить своевременную сдачу протоколов (оценочных листов) в секретариат спортивных соревнований;

д) по окончании спортивных соревнований сдать полученный инвентарь.

5.2.3. Судья-стюард.

5.2.3.1. Судья-стюард назначается на весь период проведения спортивных соревнований.

5.2.3.2. Судья-стюард несет ответственность за практическую сторону организации спортивных соревнований и обязан иметь соответствующую квалификацию.

5.2.3.3. В случае если в спортивных соревнованиях принимают участие иностранные спортсмены, рекомендуется до начала спортивных соревнований оговорить язык, который будет являться рабочим.

5.2.3.4. В Обидиенс-3 судьи-стюарды должны уметь работать на английском языке или любом ином заранее оговоренном рабочем языке спортивных соревнований.

5.2.3.5. Если проведение спортивных соревнований предполагает использование двух или более рингов и двух или более судейских бригад, количество судей-стюардов должно, по меньшей мере, соответствовать количеству рингов – по одному на каждый ринг.

5.2.3.6. Судья-стюард обязан:

а) осуществлять свою работу в соответствии с правилами спортивных соревнований;

б) предоставить главному судье порядок выполнения упражнений, схему разметки ринга и схему выполнения упражнения «движение рядом» за 10 дней до начала спортивных соревнований всероссийского статуса и за 7 дней до начала спортивных соревнований более низкого статуса;

в) получить от главного судьи согласие на эти схемы и порядок упражнений;

г) перед началом спортивных соревнований получить необходимый для работы инвентарь, осуществить разметку ринга в соответствии с утвержденной схемой, своевременно доложить главному судье об имеющихся недостатках и совместно с официальными лицами, принять меры к устранению недостатков;

д) осуществлять сопровождение участников на ринге в момент выполнения ими упражнений, в которых такое сопровождение предусмотрено правилами.

5.2.3.7. Обязанности судьи-стюарда в части раскладки предметов, расстановки или уборки препятствий, маркеров, конусов и табличек могут исполнять помощники в ринге.

6. ВЫПОЛНЕНИЕ УПРАЖНЕНИЙ

6.1. Общие положения.

6.1.1. Начало упражнения, движение во время упражнения, окончание упражнения.

6.1.1.1. Все упражнения начинаются и заканчиваются основным положением.

6.1.1.2. Все упражнения начинаются после того, как спортсмен с собакой займут основное положение в точке старта, и судья-стюард объявит начало упражнения.

6.1.1.3. Спортсмен и собака должны быстро принять основное положение в точке старта, и быть готовым к тому, что команда на начало упражнения прозвучит очень скоро. В Обидиенс-1 интервал между занятием стартовой позиции и началом упражнения может быть немного больше, чем в Обидиенс-2 и Обидиенс-3, где спортсмены должны быть готовы к началу упражнения в течение нескольких секунд после занятия основного положения.

6.1.1.4. Спортсмен должен двигаться в обычном темпе во всех упражнениях, не предусматривающих в описании смену темпа.

6.1.1.5. Спортсмен должен двигаться обычным шагом и прямолинейно во всех упражнениях, кроме упражнения «движение рядом».

6.1.1.6. Все упражнения заканчиваются, когда судья-стюард объявит: «Упражнение окончено» или «Спасибо, упражнение окончено».

6.1.2. Команды и жесты.

6.1.2.1. Во всех упражнениях, если только об этом специально не упомянуто в описании выполнения упражнения, все команды даются спортсменом по разрешению судьи-стюарда во всех частях выполнения упражнения, даже если это специально не оговорено в описании упражнения.

6.1.2.2. Спортсмен самостоятельно принимает решение будет ли он подавать или нет собаке повторную или дополнительную команду.

6.1.2.3. Команды, которые произносит судья-стюард, являются примерными. Важно, чтобы команды судьи-стюарда были понятны и ясны и спортсмену, и судье. Это относится и к значению, и к звучанию. Тем не менее, громкие команды не рекомендуются.

6.1.2.4. Команды, приведенные в данных правилах, являются рекомендуемыми, но не обязательными. Другие достаточно короткие слова также допускаются.

6.1.2.5. Не разрешается устанавливать собаку в конкретную позицию или место, или показывать жестом направление движения между

упражнениями, до принятия стартовой позиции. Так же подобные действия запрещены на стартовой позиции и во время выполнения упражнения если это не предусмотрено описанием упражнения. Нарушение данного правила приводит к обнулению упражнения, во время которого произошел инцидент.

6.1.2.6. Команда «рядом» подается каждый раз при начале движения.

6.1.2.7. Команда «жди» разрешается только в упражнениях, при выполнении которых спортсмен отходит или отворачивается от собаки.

6.1.2.8. Все подаваемые команды во всех упражнениях должны быть голосовыми и четкими. Судья должен иметь возможность услышать поданную команду. Однако, излишняя громкость команд нежелательна, и может привести к снижению баллов.

6.1.2.9. В некоторых случаях команда жестом может быть дана в дополнение к голосовой команде, в таком случае голосовая команда и жест подаются одновременно. Подобный вариант подачи команды оговаривается в описании упражнения.

6.1.2.10. При подаче комбинированной команды жест должен быть коротким и не должен длиться дольше команды голосом, также не должен включать какой-либо иной «язык тела».

6.1.2.11. В упражнениях, предполагающих фиксацию после подзыва, а также в управлении на расстоянии, жест можно подавать одной или двумя руками. Для показа направления (или перенаправления) собаки жест должен подаваться только одной рукой.

6.1.2.12. Также не должны использоваться какие-либо подсказки корпусом («язык тела»). Термин «язык тела» означает, что спортсмен совершает движения корпусом (не обязательно при этом шагая), изгибаясь или поворачиваясь, меняя положение головы или плеч (пожимая плечами) или давая подсказки руками или ногами. В подобной ситуации оценка за выполнение снижается в зависимости от интенсивности данных подсказок и ситуации, в которой их применяли.

6.1.3. Расположение собаки.

6.1.3.1. Между упражнениями собака должна находиться слева от спортсмена. Собака при этом не обязана быть строго в положении рядом, но должна быть в непосредственной близости и под контролем спортсмена.

6.1.3.2. Если при переходе от упражнения к упражнению происходит заминка, то спортсмен имеет право положить собаку, но в этом случае он не может после подзывать ее, чтобы продолжить выступление, а должен сам подойти к собаке и вместе проследовать на следующую точку старта.

6.1.3.3. Неуверенный или неровный шаг, преувеличенная жестикуляция, подача сигналов, также и с помощью «языка тела», и неестественные утрированные движения считаются ошибкой.

6.1.3.4. Повороты направо или налево и кругом должны выполняться строго под 90° или 180°, и после разворота кругом, спортсмен должен вернуться максимально на ту же прямую, по которой он до этого двигался.

6.1.3.5. При выполнении упражнений, предполагающих проход спортсмена мимо зафиксированной собаки, расстояние между собакой и спортсменом не должно превышать 0,5 м. Спортсмен может при этом двигаться с любой стороны от собаки, если только это не оговорено особо в описании упражнения.

6.1.3.6. Направления вправо или влево (например, при апортировке по направлению) определяются спортсменом с его точки зрения, то есть спортсмен ориентируется на свои левую или правую руки при указании направления для собаки с точки старта.

6.1.3.7. В групповых упражнениях, когда спортсмены находятся перед собаками лицом к ним, направление слева направо определяется от первой стоящей по порядку собаки до последней. На рисунке 12 изображен порядок размещения собак в групповых упражнениях.

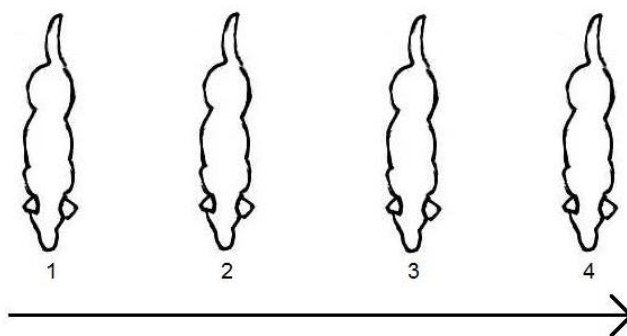


Рисунок 12. Расположение собак в групповых упражнениях

6.1.3.8. При выполнении упражнений, которые предполагают управление собакой при посыле ее в каком-либо направлении, спортсмен не имеет право показывать собаке направление или трогать ее на точке старта. В этом случае упражнение считается невыполненным.

6.1.3.9. Касание собаки, которое разрешено в точке старта, означает, что собака единожды касается носом ладони спортсмена. Оно разрешено только до начала упражнения.

6.1.4. Скуление и лай.

6.1.4.1. Судья имеет право отстранить спортивную пару от дальнейшего выступления в спортивных соревнованиях, если собака спортсмена мешает остальным участникам своим поведением или постоянным скулением, или лаем.

6.1.4.2. Скуление и лай во время выполнения упражнений также влияют на оценку.

6.1.4.3. Упражнение не может быть оценено выше 7 баллов в случае, если собака лаяла; а если собака лаяла (или скулила) много, штраф может быть и больше. Даже если собака единожды быстро подала голос в начале

или в конце упражнения, выражая желание работать, как минимум 1 балл должен быть снят.

6.1.4.4. В случае если скуление и лай продолжают во время выполнения упражнений и между упражнениями, судья имеет право сделать предупреждение спортсмену. В Обидиенс-1 и Обидиенс-2 судья должен отметить это в оценке за общее впечатление, а в Обидиенс-3 – показать желтую карточку.

6.1.4.5. Если подобное поведение продолжается, то судья вправе снять спортивную пару со спортивных соревнований, показав красную карточку. Спортсмен может выступать с другой собакой, если он заявлен с ней в качестве еще одной спортивной пары.

6.1.5. Движение рядом.

6.1.5.1. Движение рядом во всех классах сложности выполняется без поводка.

6.1.5.2. Собака, двигаясь без поводка, должна активно следовать за спортсменом, идя слева от спортсмена, параллельно ему, плечо на уровне левой ноги спортсмена. Расстояние между собакой и спортсменом должно быть четко различимым. В какой-то степени расстояние зависит от размера собаки. Собака не должна теснить спортсмена, «ложиться» ему на ногу, касаться спортсмена или каким-то иным образом мешать движению спортсмена. Те же критерии относятся к движениям спортсмена относительно собаки. Подобное движение является серьезной ошибкой.

6.1.5.3. В зависимости от класса движение рядом проверяется в двух или трех темпах: обычном, медленном и быстром. Движение рядом также включает повороты направо и налево, развороты кругом, остановки и шаги во все направления. Более подробно это описано в упражнении «движение рядом» в каждом классе.

6.1.5.4. Спортсмен должен при выполнении всех упражнений, включающих движение рядом, двигаться естественно и показывать четкое различие между темпами движения: обычном, медленным и бегом. На протяжении всего упражнения спортсмен должен двигать руками и ногами естественным образом и не должен никаким образом помогать собаке «языком тела», например, руками или ногами.

6.1.5.5. Собака должна двигаться естественным образом. Она может смотреть на спортсмена и удерживать зрительный контакт. Наличие зрительного контакта является предпочтительным, однако это не должно привести к неестественному положению головы или тела собаки, или к противоестественному углу между шеей и линией спины (углу, близкому к 90 градусов). То, насколько неестественно выглядит шея и линия спины, зависит от породы и строения собаки, и это должно приниматься во внимание.

6.1.5.6. При выполнении упражнений, включающих движение рядом, разворот спортсмена кругом (на 180°) может выполняться как через правое, так и через левое плечо по выбору спортсмена. «Немецкий разворот»

признается равно приемлемым (собаке разрешается обойти спортсмена справа вплотную к нему). Спортсмен после выполнения разворота должен вернуться максимально на ту же прямую, по которой он до этого двигался.

6.1.5.7. Повороты направо или налево должны выполняться под прямым углом (90°). Спортсмен не должен поворачивать голову, разворачивать плечи или пользоваться иным «языком тела», или подавать любые сигналы ногами.

6.1.5.8. Команда «рядом» подается при начале движения, изменении темпа движения, пошаговом движении в разных направлениях, поворотах и развороте на месте.

6.1.5.9. При остановке спортсмена собака занимает основное положение рядом с ним немедленно и без дополнительной команды.

6.1.5.10. При движении назад, предполагающем довольно длинные дистанции в Обидиенс-2 и Обидиенс-3, данное движение должно начинаться из основного положения (фиксация обязательна) и им же заканчиваться. Также в Обидиенс-3 вторая часть упражнения «движение рядом», предполагающая фиксации, должна начинаться из основного положения (фиксация обязательна) и им же заканчиваться.

6.1.6. Подзыв и апортировка.

6.1.6.1. Кличка собаки может быть добавлена к команде при выполнении подзыва или упражнений, включающих подзыв. Но команда и кличка должны произноситься слитно, как если бы это было единое слово, и ни в коем случае не производить впечатление двух отдельных команд. В этом случае можно также использовать и одну только кличку собаки.

6.1.6.2. При выполнении упражнений, включающих подзыв и апортировку, собака при подходе к спортсмену должна либо занять сразу основное положение рядом с ним, либо сесть перед ним вплотную (фронтальная посадка).

6.1.6.3. Если собака выполняет сначала фронтальную посадку, то далее по команде (с разрешения судьи-стюарда), должна быстро занять основное положение, двигаясь вплотную к спортсмену. Это также верно и при подходе после преодоления барьера.

6.1.6.4. При выполнении упражнений, включающих подзыв и апортировку, судья не обязательно должен быть проинформирован о способе подхода собаки (сразу с посадкой в основное положение или с промежуточной фронтальной посадкой). Если упражнение выполнено технически безупречно, то за него присуждается полный балл, независимо от того, каким образом оно выполнялось.

6.1.6.5. Если апортировочная гантель была выброшена некорректно случайно (упала вне ринга или туда, где ее невозможно подобрать, или слишком близко), то она перебрасывается (выбрасывается вторично). Третий раз бросать гантель запрещено.

6.1.6.6. Перед началом упражнения собаке запрещено давать держать предмет или гантель.

6.1.6.7. Спортсмен имеет право выбрать размер гантели, с которой будет работать. В Обидиенс-1 спортсмену разрешается использовать свою гантель, которая должна быть предварительно проверена судьей.

6.2. Обидиенс-1.

6.2.1. Упражнение № 1 «выдержка в положении «сидеть» в группе в течение 1 минуты, спортсмены находятся в поле зрения собак».

6.2.1.1. Команды: «Сидеть», «Жди».

6.2.1.2. Выполнение.

Спортивные пары выходят в ринг (возможно нахождение собак на поводках), становятся шеренгой на расстоянии примерно 3 м друг от друга, занимают основное положение, поводки отстегиваются и убираются из поля зрения собак.

Упражнение начинается, когда судья-стюард объявляет «Упражнение начинается». Упражнение заканчивается, когда спортсмены возвращаются к собакам, и судья-стюард объявляет «Упражнение окончено».

После команды судьи-стюарда, спортсмены отходят от собак на расстояние примерно 15 м к боковой стороне ринга и поворачиваются лицом к собакам.

По истечении минуты, по указанию судьи-стюарда, они возвращаются к собакам, проходят мимо них на расстоянии примерно в 0,5 м и останавливаются примерно в 3 м за своими собаками, после чего судьей-стюардом спортсменам дается указание подойти к своим собакам.

В группе должно быть минимум 3 и максимум 6 спортивных пар.

Время отсчета выдержки начинается после того, как все спортсмены отойдут на расстояние в 15 метров и повернутся лицом к собакам.

Спортсмены не должны подавать команды слишком громко, чтобы не мешать другим участникам.

6.2.2. Упражнение № 2 «движение рядом».

6.2.2.1. Команда: «Рядом».

6.2.2.2. Выполнение.

Движение рядом проверяется в обычном темпе и включает повороты налево, направо, развороты кругом и остановки.

В быстром темпе (бег) проверяется только поворот направо.

Также движение рядом проверяется, когда спортсмен совершает 2 или 3 шага вперед и назад.

Собака без поводка должна охотно следовать со спортсменом параллельно ему (с левой стороны, в позиции плечо на уровне колена спортсмена).

Движения спортсмена и собаки должны быть естественными. Неестественное положение тела собаки или спортсмена являются серьезными ошибками. Это может привести к обнулению упражнения.

Во время движения руки спортсмена должны двигаться естественным образом.

Поворот кругом спортсмен может выполнять как через левое, так и через правое плечо. Так называемый «немецкий поворот» также допускается. При выполнении поворота кругом спортсмен должен остаться на той же прямой, по которой двигался до поворота.

Повороты направо и налево должны выполняться под прямым углом (90°).

Спортсмену запрещается поворачивать голову, плечи, либо использовать другой «язык тела» во время движения и остановок.

Команда «Рядом» подается при начале движения, при изменении скорости, а также при выполнении шагов вперед-назад.

При остановках собака должна быстро и без команды занимать позицию «Рядом».

Все собаки, участвующие в спортивных соревнованиях, должны выполнять упражнение по единой схеме.

Подробные указания о выполнении упражнения указаны в пункте 6.1.5.

6.2.3. Упражнение № 3 «позиция из движения».

6.2.3.1. Команды: «Рядом», «Стоять (Сидеть), (Лежать)».

6.2.3.2. Выполнение.

Судья до начала спортивных соревнований принимает решение, какую позицию (одну из трех возможных) должна будет занять собака в данном упражнении.

Спортсмен с собакой из основного положения начинают движение в обычном темпе по прямой.

Пройдя примерно 10 м, спортсмен, не останавливаясь, подает собаке команду на принятие требуемой позиции, и собака должна принять ее немедленно.

Повторная команда на занятие позиции не допускается, в таком случае упражнение считается невыполненным.

Спортсмен проходит по прямой еще около 10 м (до точки, обозначенной маркером или конусом), выполняет поворот кругом и останавливается лицом к собаке.

Примерно через 3 секунды, по указанию судьи-стюарда, спортсмен возвращается к собаке, двигаясь параллельно той прямой, по которой он шел от собаки, проходит мимо собаки примерно в полуметре, таким образом, чтобы собака оставалась слева.

Спортсмен проходит за собаку на 1-2 м, выполняет разворот кругом, возвращается к собаке и останавливается рядом с ней, после чего подает команду на принятие основного положения.

Все действия спортсмена выполняются после соответствующей команды судьи-стюарда.

6.2.4. Упражнение № 4 «подзыв».

6.2.4.1. Команды: «Лежать» («Жди»), «Ко мне» (один раз), («Рядом»).

6.2.4.2. Выполнение.

По указанию судьи-стюарда спортсмен подает собаке команду «Лежать», затем спортсмен по указанию судьи-стюарда начинает движение от собаки.

В указанном направлении он проходит 20-25 м к указанной точке, самостоятельно останавливается в этой точке и разворачивается лицом к собаке.

По указанию судьи-стюарда спортсмен подзывает собаку.

Перед подачей команды на подзыв спортсмен имеет право назвать кличку собаки, но кличка должна быть объединена с командой таким образом, чтобы не создавалось впечатление, что было подано две команды.

6.2.5. Упражнение № 5 «посыл в указанном направлении (в квадрат) и укладка».

6.2.5.1. Команды: «Вперед», [«вправо или влево» и (или) указание жестом] («Стоять»), «Лежать», «Сидеть».

6.2.5.2. Схема разметки.

Схема разметки приведена на рисунке 13. Квадрат не должен располагаться ближе 3-5 м от границы ринга. Видимые линии (например, лента; или линии, проведенные мелом) должны обозначать границы квадрата. Квадрат маркируют конусы, установленные в каждом из углов внутри квадрата.



Рисунок 13. Схема разметки упражнения

6.2.5.3. Выполнение.

Спортсмен обязан проинформировать судью-стюарда и судью в ринге до начала упражнения, какую команду будет подавать собаке при входе в квадрат: сначала на остановку, а затем на укладку, или сразу на укладку.

По указанию судьи-стюарда спортсмен командой «Вперед» посылает собаку в квадрат размером 3х3 м, расположенный на расстоянии примерно 15 м от точки старта. Расстояние, указанное на рисунке, отсчитывается от стартовой точки до центра квадрата.

Собака должна двигаться к квадрату по прямой и войти в него с передней грани.

Когда собака входит в квадрат, спортсмен подает ей команду либо на остановку, а затем укладку, либо сразу на укладку.

Если первое положение, которое должна занять собака – «стоять», то стойка должна быть легко различимой и стабильной до того, как будет подана команда на укладку.

По указанию судьи-стюарда спортсмен должен подойти к собаке, встать рядом с ней и после разрешения судьи-стюарда подать собаке команду для принятия основного положения.

При выполнении упражнения спортсмен должен подать не более 4 (четырёх) команд. Четвертая команда при этом должна быть на остановку в квадрате.

Также спортсмен может сразу положить собаку в квадрате, в этом случае он может использовать 3 команды.

Если собаку нужно направить в верном направлении после того как она покинула стартовую точку, то в этом случае можно указывать ей направление жестом и подкрепить направляющей командой.

6.2.6. Упражнение № 6 «управление на расстоянии: посадка или укладка, 4 смены положения».

6.2.6.1. Команды: «Лежать», «Жди», «Сидеть», «Лежать» (и) команды жестом.

6.2.6.2. Выполнение.

Находясь в стартовой точке, спортсмен по указанию судьи-стюарда командой укладывает собаку в точке старта.

Затем спортсмен оставляет собаку и отходит в указанную точку на расстояние около 5 м от собаки.

Собака должна, подчиняясь командам спортсмена, изменить положение 4 раза (сесть, лечь), оставаясь на своем первоначальном месте.

Последовательность команд может быть только «Сидеть – Лежать» (два раза), последняя команда всегда будет «Лежать».

Собака должна быстро и охотно менять положения по сигналам спортсмена, оставаясь при этом в той зоне, которую она заняла при первоначальной укладке.

Судья-стюард показывает спортсмену, в каком порядке и когда собака должна изменить положение, с помощью табличек или электронного табло.

Судья-стюард не должен иметь возможность видеть собаку в момент подачи указаний спортсмену, и должен находиться примерно в 3-5 м от собаки. Смена табличек должна происходить примерно каждые 3 секунды.

Спортсмен может использовать и голосовые команды, и жесты, но они должны быть короткими и подаваться одновременно.

После поданной последней команды на укладку по указанию судьи-стюарда спортсмен возвращается к собаке и подает команду на принятие основного положения.

6.2.7. Упражнение № 7 «аппортировка деревянного предмета с прыжком через барьер».

6.2.7.1. Команды: «Барьер», «Апорт» и «Дай», («Рядом»)

6.2.7.2. Выполнение.

Спортсмен с собакой занимает стартовую позицию на расстоянии около 2-4 м перед барьером, по выбору спортсмена.

Высота барьера должна быть примерно равна высоте собаки в холке. При невозможности установить точную высоту она округляется, обычно в сторону понижения. В любом случае, высота барьера никогда не должна быть больше 50 см. Конструкция барьера приведена на рисунке 20.

Собака располагается в основном положении слева от спортсмена.

Судья-стюард вручает спортсмену деревянную гантель.

Спортсмен бросает деревянную гантель через барьер.

По указанию судьи-стюарда спортсмен дает собаке команду прыгнуть через барьер, взять гантель и принести ее.

Команда «апорт» должна подаваться не позднее начала прыжка собаки.

6.2.8. Упражнение № 8 «посыл с обеганием конуса (группы конусов) или бочки и возврат к спортсмену».

6.2.8.1. Команды: «Вокруг», [«Направо или Налево» и команды жестом], («Рядом»).

6.2.8.2. Оборудование.

Группа конусов (3-6 штук) или бочка располагаются на расстоянии примерно 10 м от точки старта. И бочка, и конусы должны быть приблизительно 40-50 см в высоту.

В Обидиенс-1 не должно быть большого расстояния между конусами, чтобы не провоцировать пробегание собаки между ними. Собака не должна видеть момент установки конусов или бочки, поэтому они должны быть поставлены до того, как спортсмен с собакой окажутся на точке старта. На рисунке 14 изображены варианты компоновки конусов для обегания.



Рисунок 14. Варианты компоновки конусов

На рисунке 15 приведена схема выполнения упражнения.



Рисунок 15. Схема разметки упражнения

6.2.8.3. Выполнение.

Спортсмен занимает основное положение с собакой на точке старта лицом к конусам или бочке.

По команде судьи-стюарда спортсмен посылает собаку от точки старта на обегание конусов или бочки.

Собака должна обежать конусы или бочку и вернуться к спортсмену в основное положение. Собака имеет право обежать конусы или бочку как по часовой, так и против часовой стрелки.

Собака не должна обежать конусы или бочку слишком плотно. В зависимости от анатомических особенностей собаки допустимым расстоянием от конусов или бочки до собаки при обегании является примерно 0,5-1 м.

Команда на обегание должна быть подана голосом, однако, если собака уже после отхода от спортсмена нуждается в перенаправлении, то одновременная команда голосом и жестом допустима.

6.2.9. Общее впечатление.

Оценивается желание собаки подчиняться командам спортсмена; точность и естественность движений спортсмена и собаки.

6.3. Обидиенс-2.

6.3.1. Упражнение № 1 «выдержка в положении «лежать» в группе в течение 2 минут, спортсмены находятся вне поля зрения собак».

6.3.1.1. Команды: «Лежать», «Жди», «Сидеть».

6.3.1.2. Выполнение.

В группе должно быть минимум три собаки, но не более шести. Собаки должны входить в ринг без поводков, но на них должны быть надеты ошейники.

Упражнение начинается, когда все спортсмены с собаками в основном положении становятся шеренгой на расстоянии примерно 3 м друг от друга, и судья-стюард объявляет «Упражнение начинается».

По разрешению судьи-стюарда спортсмены по очереди подают собакам команду на укладку из основного положения.

Команда на укладку подается собакам по направлению слева направо (от первого участника к шестому).

Упражнение заканчивается, когда спортсмены возвращаются к собакам, подают команду на занятие основного положения и судья-стюард объявляет «Упражнение окончено». Собаки занимают основное положение по очереди. Собаки садятся в порядке «справа налево» от шестого участника к первому. Таким образом, собаке, которой команда «лежать» будет подана первой, команда «сидеть» будет подана последней. Команда подается по разрешению судьи-стюарда.

Спортсмены отходят от собак вместе в одну шеренгу по прямой к краю ринга и затем уходят из поля зрения собак. Спортсмены остаются в укрытии в течение 2 минут. Отсчет времени начинается, как только все спортсмены скроются в укрытии.

Собаки находятся в положении лежа при отвлечении, например, помощником, проходящим между собаками.

По окончании 2 минут спортсменам разрешается покинуть укрытие и всем вместе пройти обратно в ринг и построиться в шеренгу лицом к собакам.

Затем судья-стюард подает спортсменам указание пройти за собак, проходя мимо них, на расстоянии примерно в 0,5 м и остановиться примерно в 3 м за своими собаками, повернувшись лицом к собакам.

После чего судья-стюард подает спортсменам указание подойти к своим собакам и поочередно по команде судьи-стюарда вернуть их в основное положение.

Излишне громко поданные команды серьезно штрафуются, т.к. это может помешать выступлению других спортивных пар.

6.3.2. Упражнение № 2 «движение рядом».

6.3.2.1. Команда: «Рядом».

6.3.2.2. Выполнение.

Движение рядом проверяется в разных темпах движения: в обычном, медленном и быстром, в сочетании с поворотами, разворотами кругом и остановками. Разница между обычным темпом движения и медленным, также как разница между обычным темпом движения и бегом, должна быть четко различимой.

Также движение рядом проверяется во время выполнения спортсменом 2 или 3 шагов вперед и назад, а также прохождения короткого расстояния в 5-8 шагов (2-3 м) непосредственно назад.

Движение назад начинается с места из основного положения и заканчивается остановкой. Начало движения и остановка производятся по команде судьи-стюарда. Судье-стюарду перед подачей команды спортсмену для движения назад необходимо убедиться, что путь назад свободен и безопасен.

Для всех спортсменов, участвующих в спортивных соревнованиях, схема движения рядом должна быть одинаковой и с одинаковыми расстояниями.

Собака должна охотно и активно сопровождать спортсмена слева от него, демонстрируя при этом хороший контакт, сохраняя свою позицию и расстояние до спортсмена на протяжении всей схемы движения, а также при совершении поворотов, разворотов кругом, смены темпов и остановок.

Время выполнения движения рядом примерно две минуты. Следует учитывать то, что собакам разных пород и размеров или спортсменам может потребоваться немного разное время для выполнения одной и той же схемы движения.

Подробные указания о выполнении упражнения указаны в пункте 6.1.5.

6.3.3. Упражнение № 3 «остановка и (или) посадка и (или) укладка из движения».

6.3.3.1. Команды: «Рядом» (3 раза), «Стоять», «Сидеть», «Лежать».

6.3.3.2. Схема.

Упражнение выполняется в соответствии со схемой, изображенной на рисунке 16.

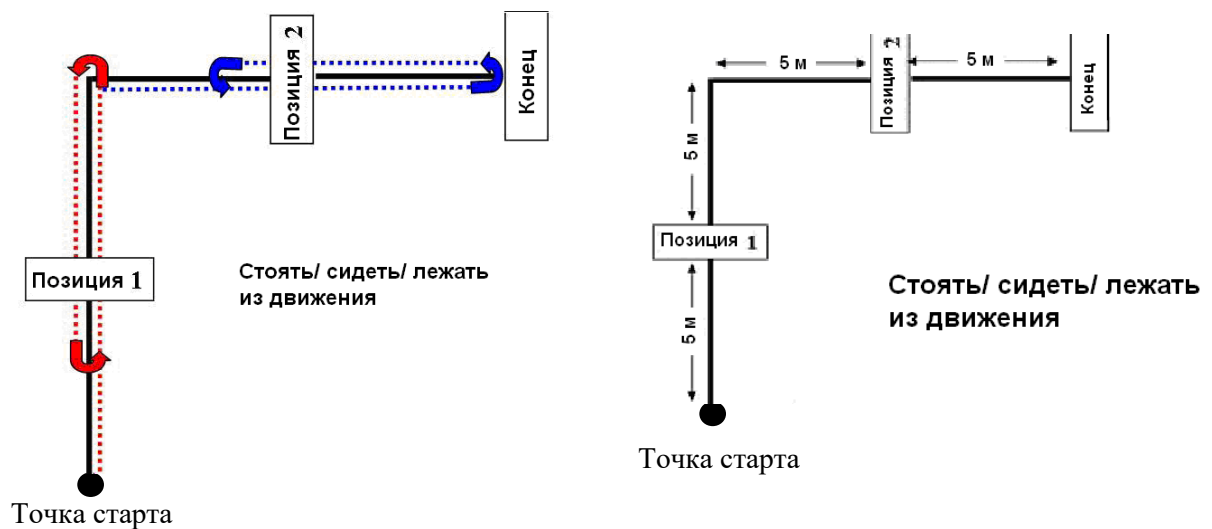


Рисунок 16. Схема выполнения упражнения для Обидиенс-2

6.3.3.3. Выполнение.

Собака фиксируется спортсменом в двух из трех возможных позиций.

Главный судья до начала спортивных соревнований принимает решение, какие две команды и в каком порядке будут выполняться в данном упражнении.

В движении должен быть левый или правый поворот. Занимаемые собакой позиции и направление поворота должны быть одним и тем же для всех соревнующихся. Точка старта, место поворота, точка окончания упражнения должны быть отмечены, например, небольшими конусами.

Перед началом спортивных соревнований или перед началом выступления в классе судья в ринге или судья-стюард должны проинформировать всех участников о том, какие две позиции будут выполняться, в каком порядке, и в какую сторону будет поворот.

Места фиксации (стоять или сидеть, или лежать) находятся примерно посередине десятиметровой прямой.

Из точки старта спортсмен с собакой начинают движение в обычном темпе, двигаются прямо на первую точку разворота, идя при этом близко к линии, соединяющей точку старта и точку поворота.

Пройдя примерно половину прямой, по указанию судьи-стюарда спортсмен в движении на первой прямой дает собаке первую команду на фиксацию (стоять или сидеть, или лежать), и собака должна занять требуемое положение незамедлительно. Повторная команда на занятие позиции не допускается, это приводит к тому, что позиция считается невыполненной.

Спортсмен продолжает движение примерно 5 м по прямой, примерно до следующего места поворота, разворачивается по указанию судьи-стюарда, затем продолжает движение по направлению к собаке.

Спортсмен проходит мимо собаки на расстоянии примерно в 0,5 м от нее, оставляя ее слева, и заходит за нее примерно на 2 м, разворачивается по указанию судьи-стюарда и возвращается к собаке.

Подойдя к собаке, спортсмен подает ей команду на движение рядом, не останавливаясь, не замедляясь и не меняя темпа движения.

Далее упражнение выполняется по аналогии с предыдущим отрезком схемы. Соответственно, после поворота направо или налево спортсмен по прямой проходит примерно 5 метров к точке финиша, подает собаке команду на занятие второй позиции, и выполняет все так же, как в первом отрезке схемы.

Судья-стюард дает спортсмену разрешение на начало движения, а также указания, когда подать собаке команду стоять или сидеть, или лежать, выполнить развороты и остановиться в конце упражнения.

Поворот направо или налево на углу спортсмен выполняет самостоятельно. Также спортсмен самостоятельно подает собаке команду «рядом» на продолжение движения после фиксации.

Собака должна занимать позицию стоя, или сидя или лежа параллельно воображаемой линии, соединяющей начальную точку, место поворота и конечную точку схемы упражнения.

Во время выполнения поворота расстояние между собакой и разметкой, обозначающей место поворота, должно быть примерно 0,5 м, принимая во внимание размер собаки.

Прохождение поворота спортсменом должно быть четким под 90° , угол не скругленным.

Спортсмен и собака должны проходить повороты справа от конусов-маркеров, оставляя маркеры с левой стороны.

Темп движения должен быть обычным, не медленнее или не быстрее обычного темпа в движении рядом.

6.3.4. Упражнение № 4 «подзыв с остановкой».

6.3.4.1. Команды: «Лежать», («Жди»), «Ко мне», «Стоять» или команда жестом, «Ко мне» («Рядом»).

Все команды должны подаваться голосом. При подаче команды на остановку может быть использован жест (одной или двумя руками) совместно с голосовой командой.

6.3.4.2. Описание.

Расстояние для подзыва примерно 25-30 м. Когда собака пробегает примерно половину расстояния, спортсмен подает ей команду «Стоять». Точка старта и точка, обозначающая половину дистанции подзыва, могут быть отмечены, например, небольшим конусом или полусферой. Маркер, отмечающий «половину пути», должен быть хорошо заметным, но расположенным строго в стороне от траектории движения собаки. Команда на остановку подается, когда собака поравняется с конусом или маркером, обозначающим половину дистанции подзыва.

6.3.4.3. Выполнение.

В точке старта спортсмен по команде судьи-стюарда укладывает собаку, отходит от нее на 25-30 м в указанном направлении и разворачивается лицом к собаке.

По указанию судьи-стюарда спортсмен подзывает собаку. Когда собака пробежит примерно половину расстояния, то есть когда она поравняется с конусом или маркером, спортсмен подает ей команду «Стоять» (самостоятельно без указания судьи-стюарда).

Половина расстояния отмечена небольшим конусом и располагается четко в стороне от траектории движения собаки (половина пути – это место для подачи команды на остановку, а не место для остановки собаки). Собака должна незамедлительно среагировать на команду «Ко мне», а потом быстро остановиться по команде.

Примерно через 3 секунды после остановки, по указанию судьи-стюарда, спортсмен снова подзывает собаку в положение «рядом».

Все команды должны быть голосовые и четко различимые. Команда жестом может быть подана совместно с голосовой командой на остановку. Жест должен быть подан синхронно с голосовой командой и не должен быть длиннее ее.

Кличка собаки может быть объединена с командой подзыва таким образом, чтобы не создавалось впечатление двух отдельных команд.

6.3.5. Упражнение № 5 «посыл в указанном направлении (в квадрат) с укладкой и подзывом».

6.3.5.1. Команды: «Вперед», [«Вправо» или «Влево» и (или) команда жестом], («Стоять»), «Лежать», «Ко мне». Команды жестами в дополнении к

голосовым командам допустимы, когда собака находится на расстоянии от спортсмена. Также допускаются жесты в дополнение к командам на остановку и укладку в квадрате.

6.3.5.2. Схема упражнения и разметка.

На рисунке 17 изображена схема разметки и порядок выполнения упражнения.

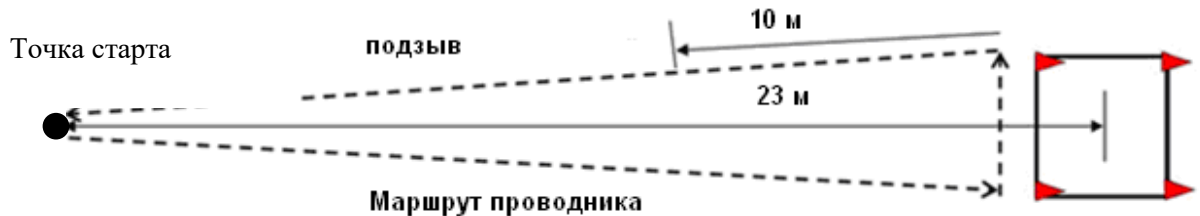


Рисунок 17. Схема выполнения и разметка упражнения

6.3.5.3. Описание.

Размер квадрата 3х3 м. Расстояние между центром квадрата и точкой старта примерно 23 м. Конусы (примерно 10-15 см высотой) отмечают углы квадрата. С внешней стороны конусы должны быть объединены видимыми линиями, например, нарисованными мелом, отмеченными лентой, обтяжкой. Квадрат ставится так, чтобы расстояние до ближайшей границы ринга от стороны квадрата составляло 3-5 м.

6.3.5.4. Выполнение.

Спортсмен обязан проинформировать судью до начала упражнения, какую команду будет подавать собаке при входе в квадрат: сначала «стоять», а затем «лежать», или сразу на укладку в квадрате.

Спортсмен должен подавать те команды, которые он заявил до начала упражнения, а собака должна их выполнять, то есть, если в квадрате подается команда «Стоять», собака должна остановиться, а если «Лежать» – собака должна сразу лечь.

Баллы снижаются, если собака работает без команды. Это значит, например, что команды «Стоять» и «Лежать» должны быть поданы.

По указанию судьи-стюарда спортсмен посылает собаку в квадрат.

Собака должна двигаться к квадрату по прямой и войти в него с передней грани.

Когда собака достигнет квадрата, спортсмен должен дать ей команду либо «стоять» и затем «лежать», либо сразу «лежать». Команды в квадрате подаются спортсменом самостоятельно без указания судьи-стюарда.

Если первое положение, которое должна занять собака, «стоять», то это положение должно быть очевидным и стабильным (примерно 3 секунды) до того, как будет подана команда «лежать».

По указанию судьи-стюарда спортсмен начинает движение к правому конусу передней грани квадрата. Когда до конуса остается примерно 2 м,

спортсмен получает указание повернуть налево, а еще примерно через 3 м – выполнить еще один левый поворот и двигаться по направлению к точке старта.

Когда спортсмен проходит примерно 10 м, он получает указание позвать собаку, и должен подать соответствующую команду, не прекращая движения к точке старта.

Когда спортсмен достигает точки старта, судья-стюард дает ему указание остановиться.

Спортсмен имеет право подать не более 4 команд без начисления штрафных баллов. Четвертая команда при этом будет «стоять» в квадрате. Также спортсмен может сразу положить собаку в квадрате, в этом случае он подает не более 3-х команд.

Если собаку нужно перенаправить, после того как она покинула точку старта, то в этом случае можно указывать ей направление жестом и подкреплять направляющей командой.

Команды жестами в дополнении к голосовым командам допустимы, когда собака находится на расстоянии от спортсмена. При подаче команды «Ко мне» при подзыве из квадрата спортсмену разрешается немного повернуть голову в сторону собаки.

Все команды, за исключением команд на остановку или укладку в квадрате, а также команд перенаправления, подаются после разрешения судьи-стюарда.

6.3.6. Упражнение № 6 «апортировка в указанном направлении».

6.3.6.1. Команды: «Рядом», «Стоять», «Право или Лево» и (или) жест рукой, «Апорт», «Дай» («Рядом»).

6.3.6.2. Схема разметки и выполнения упражнения приведена на рисунке 18.

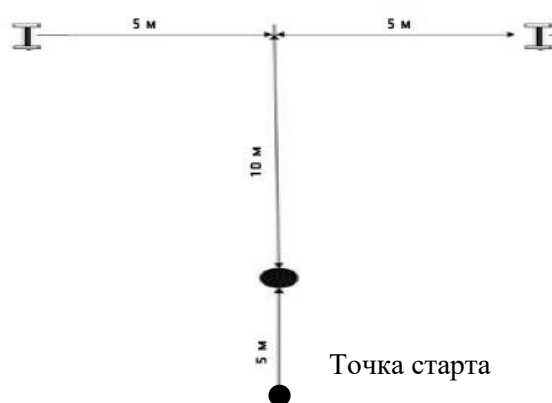


Рисунок 18. Схема разметки и выполнения упражнения

6.3.6.3. Описание.

Две деревянные гантели располагаются на прямой линии на расстоянии около 10 м друг от друга так, чтобы они были хорошо заметны. Какая из гантелей должна быть принесена, определяется закрытым жребием.

Расстояние от середины воображаемой линии между гантелями до точки старта – примерно 15 м, до маркера – примерно 10 м.

Небольшой маркер (часть разметки, отметка мелом, точка) располагается на расстоянии примерно 10 м от середины воображаемой линии между гантелями. Таким образом, точка старта располагается примерно в 5 м от маркера.

После слов «Упражнение начинается» судья-стюард или помощник в ринге раскладывает две деревянные гантели на прямой линии на расстоянии около 10 м друг от друга так, чтобы они были хорошо заметны. Независимо от того, какую гантель собака должна будет принести (правую или левую), судья-стюард всегда раскладывает гантели в одном и том же порядке (всегда или слева направо, или справа налево) и в одном и том же положении для всех участников.

6.3.6.4. Выполнение.

Спортсмен и собака находятся в точке старта лицом к маркеру, расположенному примерно в 5 м.

После того, как было объявлено начало упражнения, и деревянные гантели уже расположили, по указанию судьи-стюарда спортсмен двигается с собакой вперед до маркера, проходит за него на 1-2 метра, по команде судьи-стюарда разворачивается.

Он должен самостоятельно зафиксировать собаку у маркера в положении «стоять» мордой в направлении точки старта.

Спортсмен уходит от собаки в точку старта, останавливается и разворачивается лицом к гантелям. Во время подачи команды «стоять» и при отходе от собаки спортсмен не должен останавливаться.

Примерно через 3 секунды по указанию судьи-стюарда спортсмен дает команду собаке принести нужную гантель (выбранную ранее жребием), собака должна корректно принести и отдать спортсмену эту гантель.

Спортсмен должен дожидаться указания судьи-стюарда о команде на поднос предмета прежде, чем подавать собственную команду.

Команда направления (лево или право) и команда на апортировку должны подаваться слитно, чтобы команда на апортировку не звучала как дополнительная команда.

6.3.7. Упражнение № 7 «выборка и поднос предмета».

6.3.7.1. Команды: («Рядом» или «Жди»), «Ищи», «Дай», («Рядом»).

6.3.7.2. Выполнение.

Спортсмен с собакой в основном положении находятся на точке старта.

Судья-стюард объявляет о начале упражнения и вручает при помощи щипцов спортсмену деревянный брусок (размером 10x2x2 сантиметра), который предварительно помечают любым способом. Для маркировки используют карандаш или шариковую ручку, нельзя использовать маркеры или фломастеры, или что-то подобное с пахнущим наполнителем.

Спортсмен может подержать брусок в руке в течение примерно 10 секунд. На данном этапе упражнения собака не должна дотрагиваться до предмета или нюхать его.

По указанию судьи-стюарда спортсмен передает предмет судье-стюарду и поворачивается кругом. При этом разрешается пользоваться командами «Рядом» или «Жди».

Спортсмен сам решает, разрешить ли своей собаке смотреть, как будет производиться раскладка предметов.

Судья-стюард проходит примерно 10 м от спортсмена к месту раскладки предметов, где располагает шесть одинаковых брусков на поверхности.

При раскладке предметов стюард не может касаться руками предмета спортсмена. Прочие пять предметов стюард выкладывает руками.

Способ раскладки: по кругу или горизонтально, или вертикально в линию на расстоянии примерно 25 сантиметров друг от друга.

Предметы раскладываются по одной и той же схеме для всех спортивных пар в данном классе, но местонахождение выбираемого предмета для каждого конкретного случая может быть своим.

В случае, если предметы выкладываются в ряд, то искомый предмет не может быть крайним с любой из сторон.

После того, как предметы разложены, судья-стюард дает указание спортсмену повернуться кругом и дать собаке команду на начало работы (поиск помеченного бруска).

Собака должна найти предмет спортсмена, поднять его и принести спортсмену в соответствии с общими требованиями выполнения апортировки.

Собаке разрешено работать около 30 секунд, если она при этом активно ищет нужный предмет, пытаясь выполнить поставленную задачу.

Для каждого спортсмена должно быть приготовлено 6 новых предметов для выборки: без запаха, ранее не использованных.

6.3.8. Упражнение № 8 «управление на расстоянии».

6.3.8.1. Команды: «Лежать», «Жди», «Сидеть», «Стоять», «Лежать» (и) команды жестом.

6.3.8.2. Выполнение.

Собака должна, подчиняясь командам спортсмена, изменить положение 6 раз (сесть или встать, или лечь), оставаясь на своем первоначальном месте.

Точка старта находится между двумя маркерами, которые располагаются на расстоянии 0,8-1,0 м друг от друга. Линия между маркерами не должна быть размечена сплошной разметкой.

В точке старта по указанию судьи-стюарда спортсмен располагается так, чтобы, чтобы воображаемая линия осталась сзади собаки.

Затем спортсмен по указаниям судьи-стюарда укладывает собаку; оставляет ее, отходя в указанную точку на расстояние около 10 м от собаки, и разворачивается к ней лицом.

Последовательность команд должна быть всегда такой «сидеть – стоять – лежать» 2 раза или «стоять – сидеть – лежать» 2 раза (чтобы каждая позиция была показана дважды, и последняя команда была «лежать»).

Порядок подачи команд для смены положений должен быть одинаковым для всех спортивных пар.

Судья-стюард показывает спортсмену, в каком порядке и когда собака должна изменить положение, с помощью табличек или электронного табло.

Судья-стюард не должен иметь возможность видеть собаку в момент подачи указаний спортсмену, и должен находиться примерно в 3-5 м от собаки. Смена табличек должна происходить примерно каждые 3 секунды.

Когда собака находится на расстоянии от спортсмена спортсмен обязан использовать голосовые команды, которые могут сопровождаться жестами. И голосовые команды, и команды жестом должны быть короткими и подаваться одновременно.

После поданной последней команды на укладку по указанию судьи-стюарда спортсмен возвращается к собаке и подает команду на принятие основного положения.

Собака должна быстро и охотно менять положения по сигналам спортсмена, оставаясь при этом в той зоне, которую она заняла при первоначальной укладке.

6.3.9. Упражнение № 9 «посыл с обеганием группы конусов или бочки, фиксация, прыжок через барьер».

6.3.9.1. Команды: «Обойди», «Стоять или лежать» (и жест), «Лево или право», «Барьер» (и жест), «Рядом». Жесты могут использоваться совместно с командой на фиксацию и для направления на барьер.

6.3.9.2. Схема выполнения и разметки.

Схема выполнения упражнения и разметки приведена на рисунке 19.

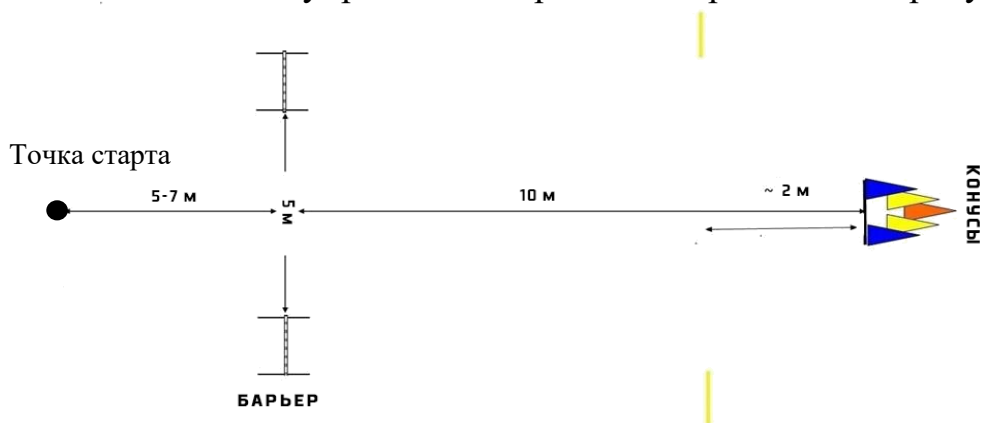


Рисунок 19. Схема выполнения упражнения и разметки упражнения

6.3.9.3. Описание.

Перед началом спортивных соревнований судья обязан проинформировать участников, какая позиция – стоять или лежать – должна быть продемонстрирована собакой при возврате к спортсмену. Эта позиция должна быть одинаковой для всех участников спортивных соревнований.

Два барьера (один закрытый (глухой), второй – открытый) располагаются примерно в 5 м друг от друга. Высота барьеров должна быть примерно равна высоте собаки в холке, однако не может быть больше 50 сантиметров.

Группа конусов (3-6 штуки) или бочка располагаются на расстоянии примерно 10 м от воображаемой линии, соединяющей барьеры. И конусы, и бочка должны быть высотой примерно 40-50 сантиметров.

Схема расположения конусов изображена на рисунке 14.

Место для фиксации собаки (примерно в 2 м после группы конусов на пути к спортсмену) может быть обозначено парой небольших конусов, двумя частями разметки, двумя полусферами или другими заметными для спортсмена метками. Метки должны располагаться в стороне от траектории движения собаки и быть незаметными для собаки.

Собака не должна видеть, как устанавливаются конусы или бочка – следовательно, они должны быть размещены до того, как спортсмен с собакой займет точку старта.

Спортсмен должен выбрать, какой барьер будет прыгать собака («открытый или глухой барьер» или направление «влево или вправо»). Жребий должен быть тайный – на этом этапе спортсмен не знает, какой барьер должна будет прыгнуть его собака.

Спортсмен сам выбирает точку старта в пределах от 5 до 7 м напротив воображаемой линии, соединяющей барьеры.

Описание строения барьеров приведено на рисунке 20.

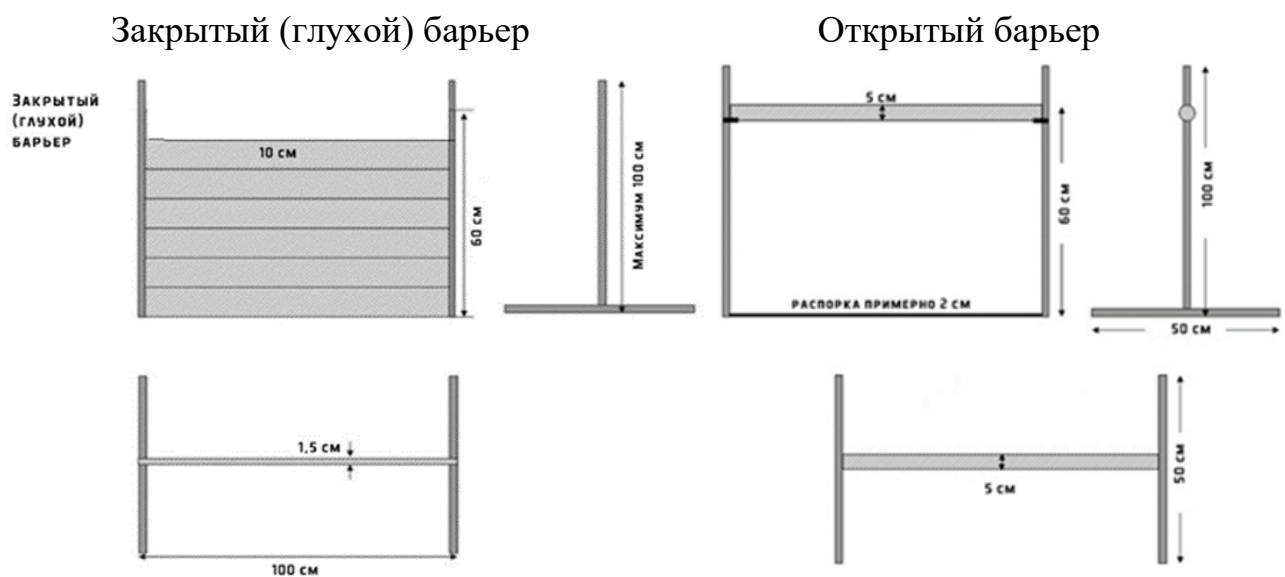


Рисунок 20. Конструкции барьеров

Закрытый барьер.

Боковые стойки должны быть примерно 1 м высотой. Максимальная высота барьера – 60 сантиметров.

Нижние опоры барьера должны быть такого размера, чтобы барьер был устойчив, рекомендуемая длина опор – 80-100 сантиметров.

Открытый барьер.

Перекадина должна быть не закреплена и установлена таким образом, чтобы могла легко упасть в любую сторону. В нижней части барьера может быть закреплена тонкая соединительная планка не более 2 сантиметров высотой. Рекомендовано, чтобы поддержки для перекадины были ложкообразной формы, чтобы она не могла легко упасть, допустим при движении воздуха (от ветра), но никаких более поддержек для планки быть не должно, только те, на которых она лежит.

6.3.9.4. Выполнение.

Спортсмен с собакой в основном положении находится на выбранной им точке старта.

Судья-стюард объявляет о начале упражнения.

По указанию судьи-стюарда спортсмен посылает собаку вокруг конусов или бочки. Собака может обегать их как по часовой, так и против часовой стрелки. Между собакой и конусами или бочкой должно быть четко различимое расстояние. В зависимости от анатомического строения собаки допустимым расстоянием между конусами или бочкой и собакой при обегании является около 0,5-1 м.

После того, как собака явно обежала конусы и продвинулась обратно по направлению к спортсмену примерно на 2 м, спортсмен самостоятельно подает собаке команду на фиксацию в том положении, которое заранее определил судья. Должна быть подана голосовая команда. Команда жестом может быть использована вместе с голосовой командой.

Пока собака зафиксирована (примерно 3 секунды) судья-стюард информирует спортсмена, какое направление дальнейшего движения было определено жребием, и дает указание спортсмену направить собаку на соответствующий барьер («открытый или закрытый, команда»). После прыжка собака должна самостоятельно выполнить подход и занять основное положение у левой ноги спортсмена.

После того, как судья-стюард сообщит спортсмену, какой барьер выбран жребием, спортсмен должен ожидать, пока судья-стюард произнесет слово «команда», после чего должен направить собаку на преодоление соответствующего барьера.

Спортсмен имеет право подать команду «барьер» после того, как собака возобновила движение к спортсмену после фиксации.

6.3.10. Общее впечатление.

Оценивается желание собаки подчиняться командам спортсмена; точность и естественность движений спортсмена и собаки.

6.4. Обидиенс-3.

6.4.1. Упражнение №1. Часть №1 «выдержка в положении «сидеть» в группе в течение 2 минут, спортсмены находятся вне поля зрения собак». Часть №2 «выдержка в положении «лежать» в группе в течение 1 минуты с подзывом».

6.4.1.1. Команды: «Сидеть», «Жди», «Лежать» и команды жестом, «Ко мне».

6.4.1.2. Описание.

Собаки входят в ринг без поводка, но на них должен быть надет ошейник.

В группе может одновременно работать не менее 3 и не более 4 спортивных пар. В случае, когда в Обидиенс-3 только 5 участников, допускается работа в группе одновременно 5 спортивных пар.

Упражнение начинается, когда все спортивные пары из группы выстраиваются в шеренгу примерно в 4-5 м друг от друга, собаки в основном положении, и судья-стюард объявляет: «Первая часть упражнения начинается».

Часть №1 заканчивается, когда спортсмены возвращаются в ринг и выстраиваются лицом к своим собакам на расстоянии не менее 10 м от них. Судья-стюард объявляет об окончании Части №1 упражнения и начале Части №2.

Часть №2 начинается сразу же после Части №1.

Собаки должны быть в позиции «сидеть» в одну линию, находясь в той позиции, в которой они были после окончания Части №1.

Судья-стюард дает спортсменам указание положить собак одну за другой по порядку слева направо (от номера 1 к номеру 4).

Собаки находятся в позиции «лежать» в течение 1 минуты.

Затем спортсмены по очереди справа налево (от номера 4 к номеру 1) подзывают собак.

6.4.1.3. Выполнение.

Спортсмены с собаками, сидящими в основном положении, находятся на одной линии.

По указанию судья-стюарда спортсмены отходят от собак и уходят в укрытие, где остаются вне поля зрения собак в течение 2 минут.

Время засекается с того момента, когда все спортсмены скрываются в укрытии.

По окончании 2-минутного периода времени спортсменам дается указание вернуться в ринг и построиться в шеренгу примерно в 10 м напротив собак, лицом к своим собакам.

Судья-стюард объявляет: «Часть №1 упражнения окончена. Часть №2 упражнения начинается».

Собаки находятся в позиции «сидеть». Спортсмены, чьи собаки заняли неправильное положение при выполнении Части №1, должны по разрешению судьи-стюарда командой привести своих собак в правильную позицию – в позицию «сидеть» в порядке справа налево от номера 4 к номеру 1.

Судья-стюард дает указание спортсменам указать положение собак одну за другой по порядку слева направо (от номера 1 к номеру 4).

Собаки находятся в позиции «лежать» в течение 1 минуты.

Затем спортсмены по очереди справа налево (от номера 4 к номеру 1) подзывают собак. Подзыв происходит по команде судьи-стюарда, судья-стюард переходит к следующей собаке только после того, как предыдущая заняла основное положение возле своего спортсмена. При этом судья-стюард двигается за собаками.

Спортсмены должны помнить, что они не должны подавать слишком громкие команды. Это может помешать другим собакам, а также будет отражено в виде серьезного штрафа.

То, как должны действовать спортсмены, чьи собаки не выполнили Часть №2, либо спортсмены, которые отказались подзывать своих собак – остается на усмотрение судьи.

Части №1 и №2 выполняются как единое упражнение, вследствие чего спортсмену не предоставляется возможность поощрить собаку любым способом между частями.

Рекомендовано ограничить доступ на территорию за рингом (дать доступ туда только персоналу, обслуживающему мероприятие) во время выполнения данного упражнения.

При проведении спортивных соревнований высокого ранга данная рекомендация является обязательной к выполнению.

В случае проведения спортивных соревнований особого ранга с большим количеством участников, главный судья может принять решение о проведении данного упражнения в группах из 5 собак.

6.4.2. Упражнение № 2 «движение рядом и позиции из движения».

6.4.2.1. Общие замечания.

Упражнение начинается с движения рядом.

Позиции из движения могут быть интегрированы в любую часть движения рядом на протяжении обычного темпа, медленного или бега. Позиции из движения должны выполняться последовательно одна за другой.

Движение рядом и позиции из движения оцениваются отдельно, таким образом должно быть четко понятно, когда происходит движение рядом, а когда – позиции из движения. Часть «позиции из движения» начинается и заканчивается остановкой.

В части «позиции из движения» есть две разные фазы, обе из которых должны включаться в эту часть упражнения:

а) возврат к собаке или продолжение совместного движения собаки и спортсмена;

б) подзыв собаки.

Все собаки, участвующие в спортивных соревнованиях, выполняют «движение рядом» и «позиции из движения» в соответствии с одной и той же схемой.

Рекомендуется адаптировать схемы «движения рядом» и «позиций из движения» к рангу спортивных соревнований. Максимальное время выполнения обеих частей упражнения не должно превышать примерно 4,5 минуты.

6.4.2.2. Часть «Движение рядом»

6.4.2.2.1. Команда: «Рядом».

6.4.2.2.2. Выполнение.

Пункт 6.1.5 описывает выполнение упражнения и критерии судейства данного упражнения более подробно.

Собака должна охотно и активно сопровождать спортсмена слева от него, демонстрируя при этом хороший контакт, сохраняя свою позицию и расстояние до спортсмена на протяжении всей схемы движения, включая движение назад; а также при совершении поворотов, разворотов кругом, смены темпов и остановок.

Движение рядом должно проверяться в обычном, медленном и быстром темпах с выполнением поворотов, разворотов кругом и остановок.

Разница темпов движения в обычном темпе и беге, а также в обычном и медленном темпах, должна быть четко различима.

Движение рядом также проверяется при выполнении спортсменом нескольких шагов из основного положения с места в разных направлениях, при совершении поворотов и разворотов кругом из основного положения с места, а также при выполнении движения назад с поворотом на расстояние примерно в 5-10 м (15-30 шагов).

Движение назад начинается и заканчивается основным положением с места и должно включать 1 поворот направо или налево. Судья-стюард объявляет о начале и окончании движения назад, а также о повороте. Судья-стюард должен убедиться, что путь для движения назад является свободным и безопасным.

Ринг должен быть размечен таким образом, чтобы судья мог оценить, насколько корректно спортивная пара выполняет движение назад.

6.4.2.2.3. Время выполнения.

Обе части упражнения не должны длиться более 4,5 минут. Следует учитывать, что разным породам собак и разным спортсменам для прохождения одной и той же схемы движения может потребоваться разное время.

6.4.2.2.4. Схема выполнения движения назад.

На рисунке 21 изображены возможные схемы движения назад.

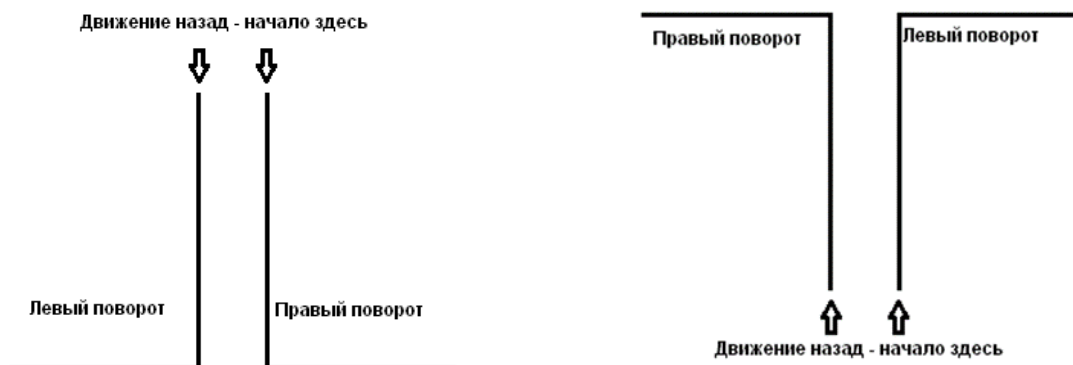


Рисунок 21. Схемы выполнения движения назад

6.4.2.3. Часть «позиции из движения».

6.4.2.3.1. Команды: «Рядом», «Стоять», «Сидеть», «Лежать», «Ко мне», «Рядом». Команды жестами не допускаются.

6.4.2.3.2. Выполнение.

Позиции могут быть «стоять», «сидеть» и «лежать».

Судья до начала спортивных соревнований принимает решение, какие две позиции из трех (стоять, сидеть и лежать) будут выполняться; в каком порядке, а также после какой из позиций собака будет подзываться к спортсмену, а после какой спортсмен должен будет взять собаку в положение «рядом» и продолжить движение вместе с ней.

Схема движения и позиции должны быть одинаковы для всех участников.

Позиции и детали выполнения упражнения объявляются перед началом выступлений в классе или перед началом спортивных соревнований, например, путем размещения на доске объявлений рисунка схемы, включающей позиции, подзыв и движение для данного упражнения.

Упражнение начинается с места из основного положения, судья-стюард четко объявляет: «Вторая часть упражнения начинается». Вторая часть упражнения может быть включена в любой блок движения рядом (первой части упражнения). При этом обе позиции из движения должны быть выполнены одна за другой с небольшим участком движения рядом между ними (4-5 метров). После одной из позиций обязательно должен быть выполнен подзыв.

Все фазы упражнения выполняются под руководством судьи-стюарда. Детали выполнения упражнения, также как повороты спортсмена, темп

движения спортсмена перед или после оставления собаки в позиции должны быть четко объяснены. Как правило, спортсмен движется в обычном темпе перед и после оставления собаки в позиции.

Спортсмен также может двигаться бегом, но рекомендуется использовать этот темп движения только при проведении статусных спортивных соревнований. Бег может быть использован, например, при проведении отборочных спортивных соревнований, крупных чемпионатов и других мероприятий высокого ранга.

Когда спортсмен с собакой остановились в основном положении и судья-стюард объявил начало части упражнения «позиции из движения», дальнейшие действия спортсмен выполняет по указанию судьи-стюарда. После того, как спортсмен с собакой пройдут приблизительно 4-5 метров в обычном темпе (или бегом), судья-стюард дает указание спортсмену подать собаке команду на занятие первой позиции (стоять или сидеть, или лежать). Спортсмен, оставляя собаку, продолжает движение в обычном темпе (или бегом). После оставления собаки в первой позиции спортсмен двигается и по указанию судьи-стюарда выполняет поворот налево, направо, разворот кругом и (или) остановку, или подзывает собаку, или выполняет различные комбинации из этой схемы.

После того, как первая позиция полностью выполнена, судья-стюард объявляет о начале второй позиции (например, «начинается вторая позиция»). Спортсмен с собакой начинают движение или продолжают движение в зависимости от того, как выполнялась первая позиция. После того как спортивная пара пройдет несколько метров по команде судьи-стюарда происходит выполнение второй позиции по аналогии с тем, как выполнялась первая позиция.

Часть «позиции из движения» считается оконченным после того, как вторая позиция была полностью продемонстрирована, и судья-стюард объявил об окончании этой части упражнения (например, «часть «позиции из движения окончена»).

Далее спортсмен с собакой продолжают движение рядом, либо, если вся схема движения рядом уже выполнена, то все упражнение целиком считается оконченным.

Возможные варианты действий после того, как спортсмен оставил собаку в позиции:

- а) возврат к собаке или продолжение движения + подзыв собаки;
- б) подзыв собаки + возврат к собаке или продолжение движения.

6.4.2.3.3. Возврат к собаке, движение по прямой линии назад и вперед (от собаки, за собаку и к собаке).

Спортсмен оставляет собаку в позиции и продолжает движение по прямой примерно 4-5 метров, по команде судьи-стюарда спортсмен разворачивается кругом и (или) останавливается, возвращается за собаку, проходя на расстоянии примерно 0,5 метра от нее, собака при этом остается

слева. Пройдя за собаку на расстояние примерно 2-3 метра, по команде судьи-стюарда спортсмен разворачивается кругом, подходит к собаке и:

- а) либо останавливается и дает собаке команду на занятие основного положения, и продолжает упражнение по указанию судьи-стюарда;
- б) либо продолжает движение рядом без остановки около собаки.

6.4.2.3.4. Возврат к собаке, продолжение движения и поворот налево или направо, развороты кругом.

Спортсмен оставляет собаку в позиции и продолжает движение, следуя указаниям судьи-стюарда, пройдя 2-3 метра по прямой поворачивает налево и (или) направо и (или) кругом, после чего возвращается к собаке в том порядке, как описано выше.

6.4.2.3.5. Подзыв собаки, варианты.

6.4.2.3.5.1. Продолжение движения по прямой, остановка, подзыв к стоящему спортсмену.

Спортсмен оставляет собаку в позиции и продолжает движение по прямой примерно 4-5 м, после чего останавливается и разворачивается кругом по команде судьи-стюарда или разворачивается кругом и останавливается по команде судьи-стюарда. Далее спортсмен по команде судьи-стюарда подзывает собаку. Допускается только голосовая команда, в случае использования жеста штраф составляет 2 балла. После того, как собака займет основное положение, дальнейшие действия спортсмен выполняет по команде судьи-стюарда. Дальнейшие действия зависят от фазы упражнения).

6.4.2.3.5.2. Продолжение движения и повороты налево или направо, разворот кругом; подзыв к движущемуся спортсмену.

Спортсмен оставляет собаку в позиции и по указанию судьи-стюарда продолжает движения, выполняя повороты или развороты. Подавая команду на подзыв, спортсмен может идти в любом направлении, даже позади собаки. Спортсмен подзывает собаку, не останавливаясь в движении, и продолжает движение рядом вместе с собакой еще несколько метров.

Судья-стюард объявляет о том, в каком виде упражнение будет продолжено, в зависимости от фазы упражнения.

6.4.2.3.5.3. Варианты действия спортсмена при подзыве.

Подзыв может быть исполнен в нескольких вариантах так, чтобы спортсмен, например:

- а) остановился, развернулся кругом и обычным образом подзвал собаку;
- б) развернулся кругом, остановился и обычным образом подзвал собаку;
- в) продолжал движение от собаки и подзвал ее как при выполнении подзыва из квадрата;

г) развернулся кругом, продолжил движение за собаку, прошел мимо нее и подзвал собаку.

6.4.2.3.6. Дополнительные указания.

Команды судьи-стюарда должны быть четкими и информативными, такими, чтобы судья и спортсмен понимали, какая часть упражнения сейчас проверяется.

Судья-стюард четко объявляет начало части «позиции из движения». Судья-стюард указывает спортсмену, когда начинать движение, когда подавать собаке команду на остановку или посадку, или укладку, в каком направлении идти, когда поворачивать налево или направо, когда разворачиваться кругом, когда подзывать собаку и когда останавливаться.

6.4.2.3.7. Рекомендованные действия и команды судьи-стюарда.

Рекомендуется, чтобы судья-стюард проинформировал спортсмена, должен ли спортсмен, двигаясь сзади собаки, продолжать движение рядом с собакой или он должен будет продолжать движение без нее.

Пример команд судьи-стюарда: «часть «движение рядом» окончена – часть «позиции из движения» начинается – первая позиция с подзывом – первая позиция окончена – вторая позиция начинается – часть «позиции из движения» окончена – часть «движение рядом» продолжается» – обе части упражнения окончены, спасибо».

6.4.2.3.8. Возможные схемы выполнения части «позиции из движения».

На рисунке 22 приведены различные варианты выполнения части «позиции из движения».

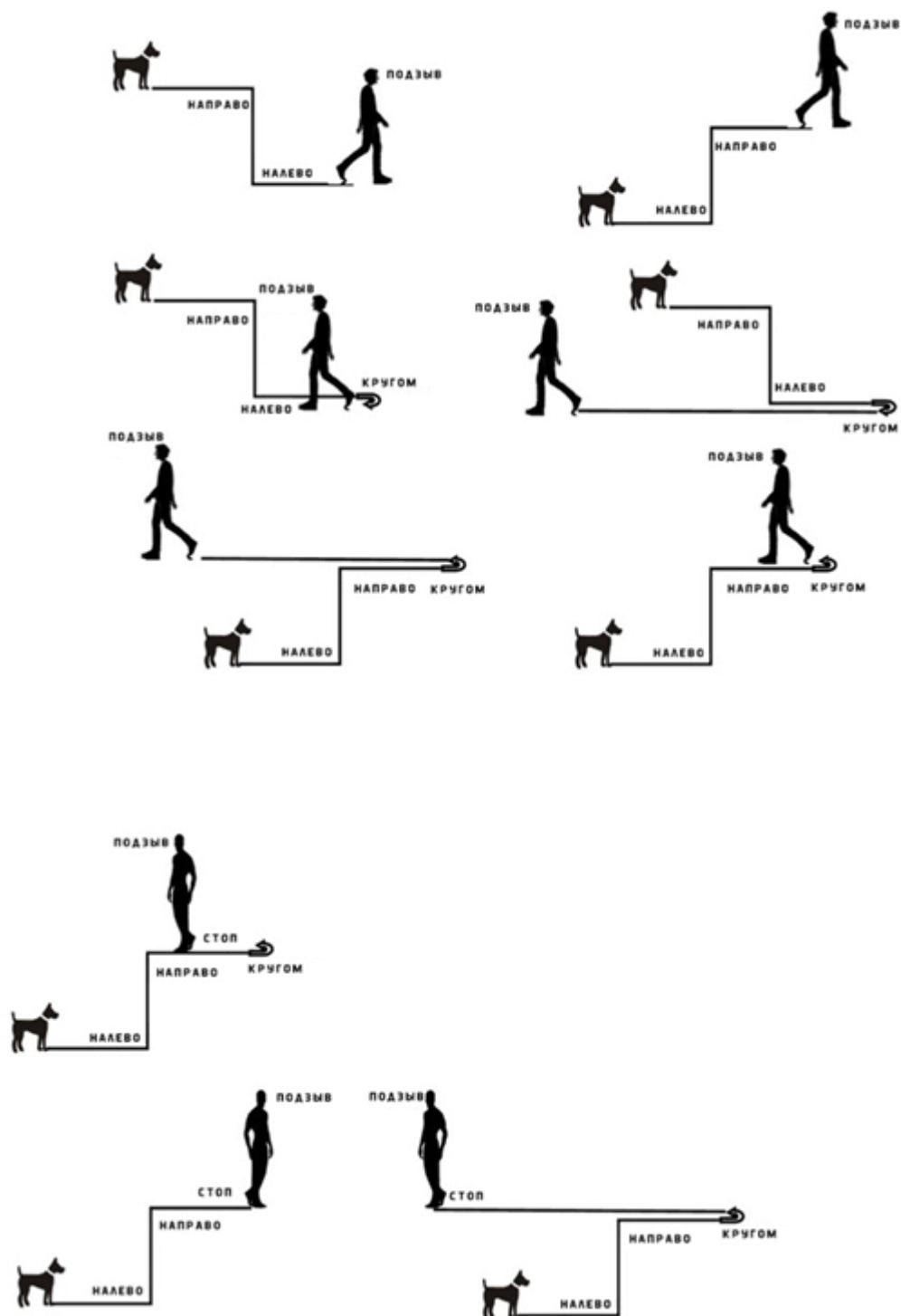


Рисунок 22. Варианты выполнения части «позиции из движения»

6.4.3. Упражнение № 3 «подзыв с остановкой и (или) посадкой и (или) укладкой».

6.4.3.1. Команды: «Лежать», «Ждать», «Ко мне» (3 раза), «Стоять», «Сидеть», «Лежать» и команды жестом. При управлении собакой команды

голосом обязательны. При остановках может использоваться жест, одной или двумя руками, совместно с голосовой командой.

6.4.3.2. Описание.

Расстояние для подзыва примерно 30-35 м, возможными позициями для остановок являются стоять, сидеть и лежать. Из этих трех альтернативных позиций судья выбирает две. До начала спортивных соревнований или до начала выступлений в Обидиенс-3 выбранные позиции и порядок их выполнения доводятся до сведения участников, например, путем размещения информации на доске объявлений.

Точка старта, одна треть и две трети дистанции подзыва отмечаются конусами или полусферами. Одна треть и две трети дистанции отмечаются хорошо заметным для спортсмена конусами или иными маркерами и располагается строго в стороне от траектории движения собаки. Эти конусы или маркеры отмечают точку подачи команды на остановку (стоять или сидеть, или лежать), то есть команда на остановку подается, когда собака поравняется с конусом или маркером.

6.4.3.3. Выполнение.

В точке старта спортсмен укладывает собаку, отходит от нее на 30-35 м в указанном направлении и разворачивается лицом к собаке.

По указанию судьи-стюарда спортсмен подзывает собаку. Когда собака пробежит примерно одну треть расстояния, то есть, когда она поравняется с первым конусом или маркером, спортсмен подает ей команду на занятие первой позиции (стоять или сидеть, или лежать).

Примерно через 3 секунды, по указанию судьи-стюарда, спортсмен снова подзывает собаку. Когда собака пробежит примерно две трети расстояния то есть, когда она поравняется со вторым конусом или маркером, спортсмен подает ей команду на занятие второй позиции (стоять или сидеть, или лежать).

Соответственно, после второй остановки, по разрешению судьи-стюарда спортсмен подзывает собаку в основное положение.

Спортсмен подает команды на остановку самостоятельно, когда собака поравняется с конусом или маркером. Все остальные команды подаются по указанию судьи-стюарда.

Все команды должны быть голосовые и четко различимые. Команда жестом может быть подана совместно с голосовой командой на остановку. Жест должен быть подан синхронно с голосовой командой и не должен быть длиннее ее.

Кличка собаки может быть объединена с командой подзыва таким образом, чтобы не создавалось впечатление двух отдельных команд.

6.4.4. Упражнение № 4 «посыл в указанном направлении (в квадрат) с укладкой и подзыв».

6.4.4.1. Команды: «Вперед», «Стоять», «Вправо или Влево», «Стоять», «Лежать», «Ко мне».

6.4.4.1.2. Схема упражнения и разметка.

На рисунке 23 приведена схема выполнения упражнения и его разметка.

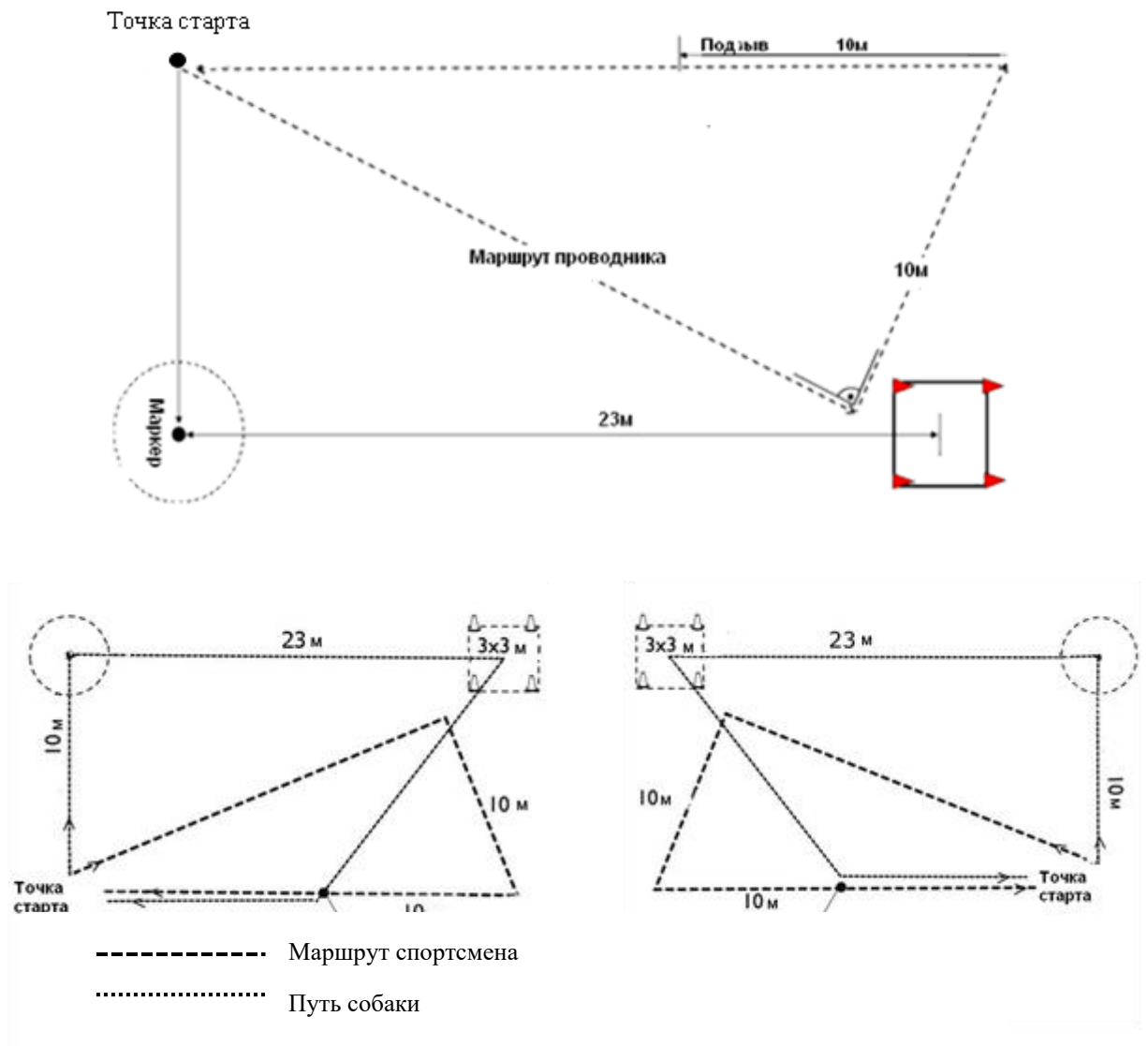


Рисунок 23. Разметка и схема выполнения упражнения

6.4.4.1.3. Описание.

Круг, радиусом 2 м (диаметром 4 м) расположен в 10 м от точки старта так, что центр круга находится напротив точки старта. Расстояние от точки старта до центра круга – примерно 10 м, центр круга ничем не обозначается. Линия окружности круга (12,6 м) должна быть размечена видимыми обозначениями как минимум в 8 точках (короткими заметными кусочками скотча, отметками мелом), либо должна быть размечена полностью вся окружность. Целью такой разметки является только лишь помощь спортсмену и судье в том, чтобы определить, находится ли собака в круге или нет. Разметка окружности не должна привлекать внимание собаки. Если размечена вся длина окружности, то разница между разметкой и задним фоном должна быть едва заметной. Яркие видимые линии, канва,

пластиковые шланги, которые бросаются в глаза и заметны собаке, являются недопустимыми.

Размер квадрата 300х300 сантиметров. Расстояние между центром квадрата и точкой старта примерно 25 м, расстояние между центром квадрата и центром круга примерно 23 м.

Конусы, примерно 10-15 см высотой отмечают углы квадрата. С внешней стороны конусы должны быть размечены видимыми линиями (например, нарисованными мелом, скотчем, обтяжкой).

Углы между линиями, соединяющими точку старта и центр круга; между центром круга и центром квадрата, должны быть 90 градусов.

Квадрат и окружность круга располагаются так, чтобы расстояние до ближайшей границы ринга составляло примерно не менее 3 м.

Должно быть обеспечено отсутствие возможности двойного управления.

6.4.4.1.4. Выполнение.

Спортсмен обязан проинформировать судью до начала упражнения, какую команду будет подавать собаке при входе в квадрат: сначала «стоять», а затем «лежать», или сразу на укладку в квадрате.

Спортсмен посылает собаку в круг и командует ей остановиться в круге. Из круга собака посылается в квадрат, где ей дается команда сразу на укладку, либо команду на остановку и затем укладку. Спортсмен по прямой движется к собаке, дважды поворачивается, подзывает собаку из квадрата и движется прямолинейно в точку старта, и останавливается.

Собака должна выполнять именно поданные команды: если в круге была подана команда стоять, и если в квадрате была подана команда стоять, то они должны быть выполнены. Если в квадрате сразу была подана команда на укладку, то собака должна незамедлительно лечь. И наоборот, собака не должна останавливаться или укладываться без соответствующей команды. Баллы снижаются, если собака работает самостоятельно.

Когда спортсмен посылает собаку в круг и командует ей остановиться, спортсмен, в зависимости от расположения собаки, решает, посылать ли собаку в квадрат, либо исправить положение собаки путем перенаправления, если собака находится за пределами круга.

Если собака остановилась на границе круга, то спортсмен может выслать ее в квадрат, но при этом баллы будут снижены. В таком случае спортсмен также может принять решение перенаправить собаку в круг (выбор остается за спортсменом).

Если собака всем телом целиком остановилась за пределами круга, она должна быть перенаправлена в круг, иначе упражнение будет считаться невыполненным.

Спустя примерно 3-4 секунды после остановки в круге или на его границе по разрешению судьи-стюарда спортсмен посылает собаку в квадрат. Если спортсмен намеревается перенаправить собаку в круг, то он должен

начать это делать до того, как судья-стюард даст разрешение на выполнение посылы в квадрат, то есть примерно до истечения 3 – 4 секунд.

Собака должна двигаться в круг и в квадрат по прямой и войти в квадрат с его передней грани.

Когда собака достигнет квадрата, спортсмен должен дать ей команду либо «стоять» и затем «лежать», либо сразу «лежать». Если собаке подается команда на остановку в квадрате, то позиция «стоять» должна быть четко различимой, и собака должна сохранять ее примерно 3 секунды перед тем, как прозвучит команда на укладку.

Команды в квадрате подаются спортсменом самостоятельно без указания судьи-стюарда.

Если собака останавливается на пути к квадрату или на его границе по команде или самостоятельно, то собака должна быть перенаправлена в квадрат. В таком случае перед укладкой в квадрате собаке должна быть подана дополнительная команда на остановку, либо должна быть подана сразу команда на укладку, в зависимости от того, какая позиция заявлена спортсменом.

По указанию судьи-стюарда спортсмен двигается по направлению к собаке.

Когда до собаки остается примерно 2 м, спортсмену дается указание повернуть (угол 90 градусов), и затем примерно через 10 м – еще раз повернуть в сторону точки старта.

Примерно через 10 м после второго поворота спортсмену дается указание позвать собаку, продолжая при этом движение к точке старта.

После того, как спортсмен доходит до точки старта, он получает указание остановиться.

Спортсмен не имеет право дать более 6 команд за все упражнение, дополнительные команды штрафуются. Если спортсмен сразу укладывает собаку в квадрате, он должен подать не более 5 команд за все упражнение.

Команды жестами в дополнении к голосовым командам допустимы, когда собака находится на расстоянии от спортсмена. При подаче команды «Ко мне» при подзыве из квадрата спортсмену разрешается немного повернуть голову в сторону собаки.

Все команды, за исключением команд на остановку-укладку в квадрате, а также команд перенаправления, подаются после разрешения судьи-стюарда.

6.4.5. Упражнение №5 «апортировка в указанном направлении».

6.4.5.1. Команды: «Вперед», «Стоять», «Вправо или Влево, или Центр» и команды жестом, «Апорт», «Дай».

6.4.5.2. Описание.

Три деревянные гантели располагаются на прямой линии на расстоянии около 5 м друг от друга так, чтобы они были хорошо заметны. Какая из гантелей должна быть принесена, определяется закрытым жребием. Гантель,

которую нужно принести, может быть любой: правой, левой или центральной.

Точка старта располагается на расстоянии примерно 20 м от средней гантели.

Начало и конец отрезка воображаемой линии, находящейся примерно в 10 м от точки старта, размечается двумя небольшими маркерами, расстояние между которыми не менее 10 м. Также могут быть использованы небольшие видимые кусочки ленты или бумаги длиной 10-20 см, меловые линии, маленькие конусы или полусферы). Разметка должны быть видима для судьи и спортсмена, но не должна отвлекать собаку или бросаться ей в глаза.

Судья-стюард раскладывает три деревянные гантели. На одном мероприятии гантели раскладывают в одном и том же порядке для всех участников (всегда или слева направо, или справа налево), и в одном и том же положении для всех участников. Гантели должны располагаться не ближе 3 м от края ринга.

6.4.5.3. Разметка и схема выполнения упражнения.

На рисунке 24 приведены варианты разметки и схема выполнения упражнения.

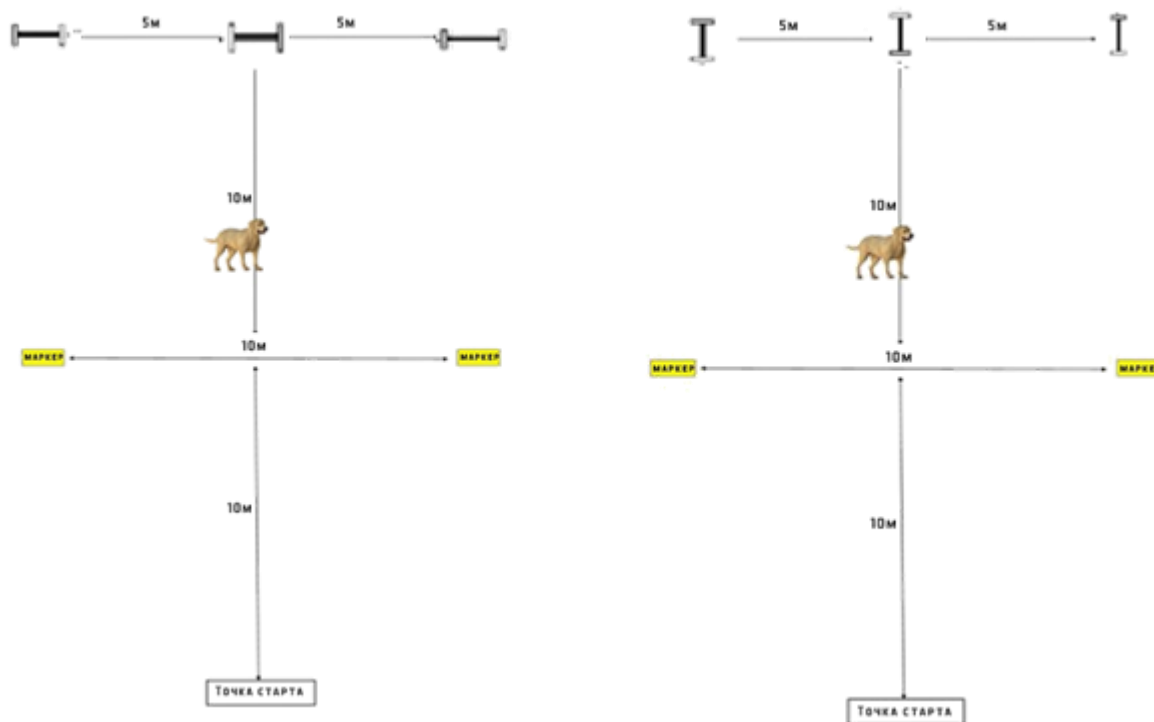


Рисунок 24. Варианты раскладки гантелей, разметка и схема выполнения упражнения

6.4.5.4. Выполнение.

Спортсмен с собакой находятся в точке старта лицом к центральной гантели на расстоянии примерно 20 м. Судья-стюард объявляет начало упражнения.

Для всех участников судья-стюард идет к месту раскладки гантелей с одной и той же стороны.

Спортсмен посылает собаку по прямой к центральной гантели. После того, как собака преодолет воображаемую линию, располагающуюся на расстоянии 10 м от старта, ей подается команда на остановку. Спортсмен может давать команду на остановку в любом месте, после того как собака преодолет воображаемую линию. Если собака останавливается до линии, то она должна быть перенаправлена, чтобы пересечь эту линию. Команда на перенаправление штрафует.

Примерно через 3 секунды после остановки собаки, судья-стюард сообщает спортсмену, какая из гантелей: правая, левая или центральная должна быть принесена собакой. Собака должна корректно принести и отдать гантель спортсмену.

Три деревянных гантели одинакового размера раскладываются в ряд примерно в 5 м друг от друга так, чтобы они были хорошо видны.

Стартовая точка находится примерно в 20 м от центральной гантели.

Направляющая команда (право или лево, или центр) и команда на апортировку должны быть поданы друг за другом без перерыва между ними, в противном случае спортсмен будет оштрафован за подачу дополнительной команды.

6.4.6. Упражнение № 6 «посыл вокруг группы конусов или бочки, фиксация, апортировка с прыжком через барьер».

6.4.6.1. Команды: «Вокруг», «Стоять или сидеть, или лежать» и команды жестом, «Право или Лево» и «Апорт» и команда жестом, «Барьер», «Дай» («Рядом»).

Команда жестом может быть подана совместно с голосовой командой на фиксацию, на направление апортировки (лево или право), а также в случае подачи перенаправляющих команд.

6.4.6.2. Схема упражнения.

На рисунке 25 изображена схема разметки и выполнения упражнения.

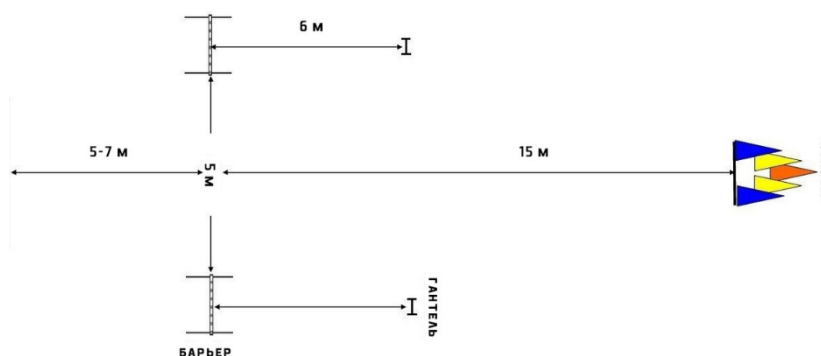


Рисунок 25. Схема разметки и выполнения упражнения

Гантели могут быть расположены только горизонтально.

Описание барьеров приведено на рисунке 20.

Варианты расположения конусов приведены на рисунке 14.

6.4.6.3. Описание.

Перед началом спортивных соревнований судья обязан проинформировать участников, какое положение – стоять, сидеть или лежать – должно быть продемонстрировано собакой при возврате к спортсмену. Это положение должно быть одинаковым для всех участников спортивных соревнований.

Два барьера: один закрытый (глухой), второй – открытый располагаются примерно в 5 м друг от друга. Высота барьеров должна быть примерно равна высоте собаки в холке, однако не может быть больше 60 см.

Группа конусов (3-6 шт.) или бочка располагаются на расстоянии примерно 15 м от линии барьеров. Конусы и бочка должны быть высотой примерно 40-50 сантиметров.

На отборочных спортивных соревнованиях и на международных стартах должны использоваться только конусы.

Собака не должна видеть, как выставляются конусы, поэтому они должны быть поставлены до того, как спортсмен с собакой выйдут на точку старта.

Какой барьер должна будет прыгать собака и, соответственно, в каком направлении она будет выполнять апортировку определяется до начала спортивных соревнований в классе или до начала выполнения упражнения. Соответственно, может достаться либо глухой, либо открытый барьер. Слепой жребий также может быть проведен компьютером до начала спортивных соревнований или всех выступлений в Обидиенс-3.

Спортсмен узнает, в каком направлении он должен будет послать собаку, только когда она выполнит фиксирующую команду после обегания конусов или бочки.

Команда судьи-стюарда звучит как: «лево (или право) открытый (или закрытый) барьер, команда».

Гантели для всех участников конкретных спортивных соревнований раскладываются в одном и том же порядке: справа налево или слева направо, независимо от того, какой апортировочный предмет должен быть принесен.

Спортсмен сам выбирает точку старта в пределах от 5 до 7 м напротив воображаемой линии барьеров. Гантели располагаются на расстоянии 6 м от барьеров.

У организаторов должны быть три комплекта апортировочных гантелей, подходящих для разных пород. Вес самой большой гантели не должен быть больше 450 грамм. Размеры гантелей должны быть пропорциональны размеру собаки, однако спортсмен может выбрать любой размер гантелей.

6.4.6.4. Выполнение.

Спортсмен с собакой в основном положении находится на выбранной им точке старта лицом к конусам или бочке.

Судья-стюард объявляет о начале упражнения и идет к месту раскладки гантелей на расстояние примерно 6 м за барьеры.

По указанию судьи-стюарда спортсмен посылает собаку вокруг конусов или бочки. Собака должна четко двигаться по прямой к конусам так, чтобы в идеале не слишком плотно обежать конусы или бочку. В зависимости от анатомического строения собаки допустимым расстоянием между собакой и конусами или бочкой является около 0,5-1 м.

После того, как собака явно обежала конусы и начала движение обратно по направлению к спортсмену (пробежала примерно 2 м после группы конусов, но не пересекла воображаемую линию, соединяющую гантели), спортсмен самостоятельно подает собаке команду на фиксацию в том положении, которое заранее определил судья. Должна быть использована голосовая команды. Команда жестом может быть использована вместе с головой командой.

Пока собака зафиксирована (примерно 3 секунды) судья-стюард информирует спортсмена, какое направление дальнейшего движения было определено жребием, и дает указание спортсмену направить собаку за выбранной гантелью и на соответствующий барьер («открытый (или глухой), команда»). Спортсмен должен дождаться, пока судья-стюард скажет слово «команда», прежде чем самому подать команду собаке.

Спортсмен имеет право подать команду «барьер» после того, как собака подобрала гантель.

Собака должна начать движение только после команды спортсмена.

После прыжка собака должна занять основное положение.

6.4.7. Упражнение № 7 «выборка и поднос предмета».

6.4.7.1. Команды: «Жди или «Рядом», «Ищи», «Дай» («Рядом»).

6.4.7.2. Выполнение.

Спортсмен находится в точке старта с собакой в основном положении.

Судья-стюард объявляет о начале упражнения и передает спортсмену деревянный предмет для выборки, предварительно помеченный каким-либо значком. Для маркировки используют карандаш или шариковую ручку, нельзя использовать, например, фломастер, маркер и подобные предметы, содержащие пахнущий наполнитель.

Спортсмен может подержать брусок в руке в течение примерно 5 секунд. На данном этапе упражнения собака не должна дотрагиваться до предмета или нюхать его.

По указанию судьи-стюарда спортсмен передает предмет помощнику в ринге и поворачивается кругом. При этом разрешается подать фиксирующую команду или команду «рядом».

Спортсмен сам решает, разрешать ли своей собаке смотреть, как будет производиться раскладка предметов.

Помощник в ринге проходит примерно 10 м от спортсмена к месту раскладки предметов, где укладывает предмет спортсмена, не трогая его руками. Вместе с предметом спортсмена помощник раскладывает остальные 5-7 одинаковых деревянных брусков на пол.

При раскладке предметов помощник не может касаться руками только предмета спортсмена. Прочие 5-7 предметов помощник выкладывает руками.

Предметы раскладываются по одной и той же схеме для всех спортивных пар в данном классе, но местонахождение выбираемого предмета для каждого конкретного случая может быть своим.

Расстояние между разложенными предметами примерно 25 см друг от друга. Нет никаких запретов на расположение предмета спортсмена в зависимости от выбранного способа раскладки. Способы раскладки предметов изображены на рисунке 26.

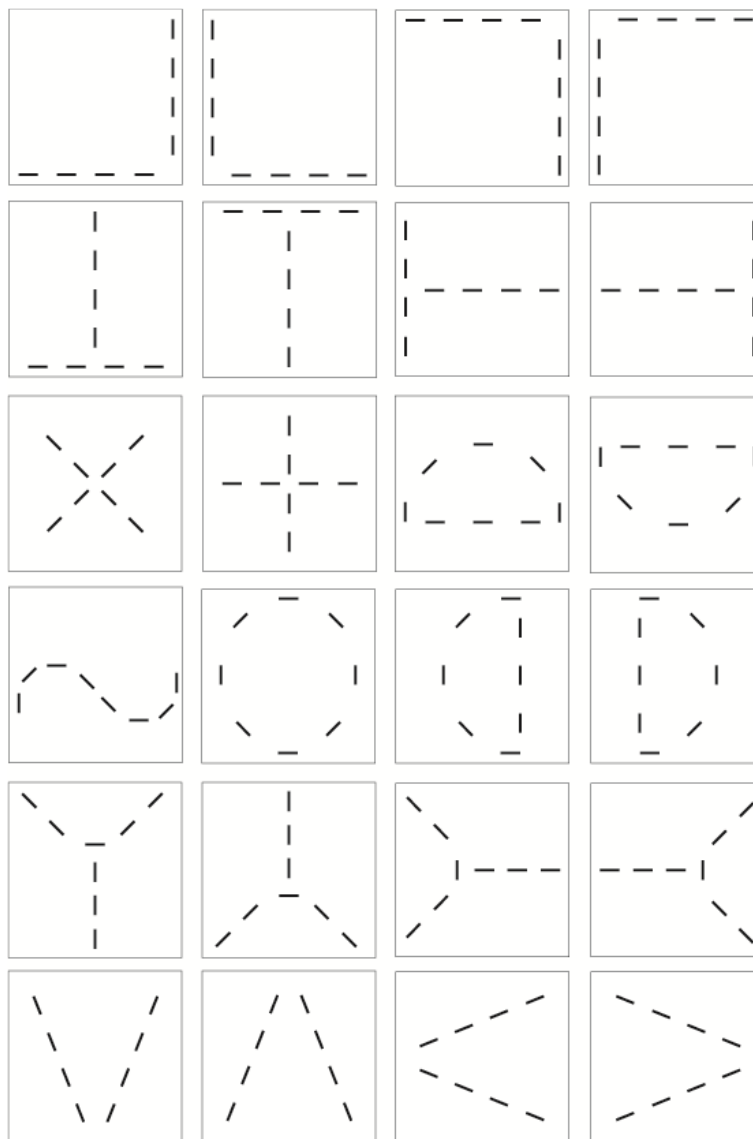


Рисунок 26. Варианты раскладки предметов на выборке

Собака должна выполнить выборку в течение 30 секунд.

Для каждого спортсмена должно быть подготовлен новый комплект предметов.

6.4.8. Упражнение № 8 «управление на расстоянии».

6.4.8.1. Команды: «Лежать», «Жди», «Сидеть», «Стоять», «Лежать» (и команды жестом (одной или двумя руками).

6.4.8.2. Выполнение.

Собака должна, подчиняясь командам спортсмена, изменить положение 6 раз (сесть, встать, лечь), оставаясь на своем первоначальном месте.

Точка старта находится между двумя маркерами, которые располагаются на расстоянии примерно 1 м друг от друга. Эти два маркера соединяет воображаемая линия.

В точке старта по указанию судьи-стюарда спортсмен занимает основное положение, усаживая собаку перед воображаемой линией так, чтобы собака касалась ее.

Затем по команде судьи-стюарда спортсмен укладывает собаку. По команде судьи-стюарда он оставляет ее, отходит в указанную точку на расстояние около 15 м от собаки и разворачивается к ней лицом.

Каждая позиция должна быть занята собакой дважды, и последняя команда всегда должна быть «лежать».

Порядок подачи команд для смены положений должен быть одинаковым для всех участников.

Судья-стюард показывает спортсмену, в каком порядке и в какой момент собака должна изменить положение, с помощью табличек или электронного табло.

Судья-стюард не должен иметь возможность видеть собаку в момент подачи указаний спортсмену, и должен находиться примерно в 3-5 м от собаки. Смена табличек должна происходить примерно каждые 3 секунды.

Спортсмен обязан использовать голосовые команды, которые могут сопровождаться жестами, когда собака находится на расстоянии от спортсмена. И голосовые команды, и команды жестом должны быть короткими и подаваться одновременно.

После поданной последней команды на укладку по указанию судьи-стюарда спортсмен возвращается к собаке и подает команду на принятие основного положения.

7. ОЦЕНКА УПРАЖНЕНИЙ

7.1. Общие правила оценки качества выполнения всех упражнений.

7.1.1. Градация ошибок.

В таблице 37 приведена градация ошибок и их соответствие штрафным баллам.

Таблица 37

Примерное соответствие градации ошибок и штрафных баллов

Градация ошибок	Количество штрафных баллов
Незначительная	0,5-1,0
Серьезная	1,5-3,0
Грубая	3,5-5

7.1.2. Основные принципы.

7.1.2.1. Общие положения о выполнении и судействе упражнений относятся ко всем упражнениям, если в описании отдельных упражнений нет других указаний.

7.1.2.2. Если происходит инцидент, не описанный в данных правилах, решение о том, как его оценить и разрешить, принимает главный судья. Решение главного судьи окончательно.

7.1.2.3. Основным принцип судейства заключается в снятии баллов в случае совершения ошибки. Некоторые ошибки приводят к снятию 1 балла, некоторые – 2 баллов, другие – 3 баллов, далее – аналогично. Количество снятых баллов зависит от ошибки.

7.1.2.4. Необходимо придерживаться принципа, что одинаковое количество баллов во всех классах на всех упражнениях снижаются за одинаковые ошибки. Таким образом, в большинстве случаев размер штрафа не зависит от класса сложности или от упражнения.

7.1.2.5. Ошибками являются случаи, когда:

- а) собака (или спортсмен) выполняют команду неверно;
- б) собака (или спортсмен) не выполняют какую-либо команду;
- в) собака работает самостоятельно (без команды).

Ошибками собаки также является отсутствие желания выполнить команду, неохотное выполнение команды, занятие позиции без команды спортсмена.

7.1.2.6. Судья начинает оценивать выполнение упражнения с момента занятия спортивной парой основного положения в точке старта, после команды судьи-стюарда «Упражнение начинается».

7.1.2.7. Судейство упражнения заканчивается после объявления судьи-стюарда «Упражнение окончено».

7.1.2.8. Все отклонения от идеального выполнения ведут к присуждению штрафных баллов, все дополнительные или повторные команды, использование «языка тела», некорректное положение собаки в основном положении и отклонение при движении от параллельного следования.

7.1.2.9. Если спортсмен сходит с места при подаче команды, упражнение считается невыполненным.

7.1.2.10. Если собака слегка касается спортсмена во время занятия фронтальной посадки при подзыве или подносе предмета, или при занятии основного положения, то штраф составляет на 1-2 балла. Если она толкает или врезается в спортсмена, спортивная пара может получить не более 7 баллов.

7.1.2.11. Удержание собаки за ошейник между упражнениями приводит к предупреждению и снижению баллов за общее впечатление. В Обидиенс-3 это влечет за собой показ «желтой карточки», а в случае повторения ситуации – «красной карточки».

7.1.2.12. В случае чрезмерно выраженного поощрения, восторженного ободрения, игры, прыгания на руки спортсмену, прохождению у него между ногами змейкой судья обязан вынести предупреждение, а также:

- а) в Обидиенс-1 и Обидиенс-2 подобные действия приводят к снижению оценки за общее впечатление;

б) в Обидиенс-3 судья показывает желтую карточку и снимает 10 баллов из итоговой оценки.

При повторении ситуации судья показывает красную карточку и отстраняет спортивную пару от дальнейшего участия в спортивных соревнованиях.

7.1.2.13. Если спортсмен при выполнении упражнения дотрагивается до собаки, то упражнение считается невыполненным и выставляется оценка в 0 баллов за упражнение. За это также может быть вынесено предупреждение.

7.1.2.14. Если собака находится рядом со спортсменом в основном положении, то подавать команду жестом запрещено. Это приводит к серьезному снижению баллов – от 2 до 4 в зависимости от их интенсивности, ситуации и продолжительности. Если при этом добавляется какой-либо еще «язык тела», то штраф будет еще более серьезным.

7.1.2.15. Если собака при ожидании команды демонстрирует беспокойство, сидя рядом со спортсменом в начале упражнения, то упражнение может быть оценено не выше 8 баллов

7.1.3. Скорость выполнения команды, особенности оценки движения собаки после команды.

7.1.3.1. Очень важно, чтобы собака работала с явным воодушевлением и желанием подчиняться командам.

7.1.3.2. При оценке скорости выполнения упражнения необходимо учитывать породу и размер собаки. Идеальное выполнение у разных собак может выглядеть по-разному. Если собака реагирует на команды активно и адекватно, движется так, как свойственно ее строению, с равномерной скоростью, и демонстрирует уверенность в своих действиях, заинтересованность и точность, то упражнение оценивается полным баллом, если собака при этом не совершает существенных ошибок, за которые присуждаются штрафные баллы.

7.1.3.3. В упражнениях, демонстрирующих, например, остановки (фиксации) из движения, оценивается расстояние, на которое собака перемещается после поданной команды. Скорость движения собаки должна быть такой, которая позволит ей хорошо выполнить остановки. К остановкам, выполняющимся из быстрого темпа следует проявить большее снисхождение, чем к остановкам из медленного темпа. Это означает, что медленно двигающаяся собака должна остановиться сразу после поданной команды, а быстро движущейся может потребоваться небольшое расстояние для остановки. Это расстояние не должно быть больше допустимого, указанного в описании упражнения.

7.1.3.4. Если собака продолжает движение без желания остановиться после поданной фиксирующей команды, это является серьезной ошибкой.

7.1.2.5. Если собака проскальзывает (проезжает) вперед после фиксирующей команды, расстояние оценивается так же, как в случае, если бы собака его прошла.

7.1.4. Повторные команды.

7.1.4.1. В Обидиенс-1 штраф за повторную команду составляет 1 балл. Если требуемое не выполняется после двух повторных команд, то упражнение или часть упражнения считаются невыполненными.

Исключение, невыполнение первой команды на подзыв и первое невыполнение команды на смену положения в упражнении «комплекс». В этих случаях начисляется штраф в 2 балла.

7.1.4.2. В Обидиенс-2 и Обидиенс-3 штраф за повторную команду составляет 2 балла. Если требуемое не выполняется после двух повторных команд, то упражнение или часть упражнения считаются невыполненными.

Исключение, вторая и последующие (на другой смене последующих положений) команды на смену положения в упражнении «комплекс». В этих случаях начисляется штраф в 1 балла.

7.1.4.3. Во всех классах, если спортсмен не подает голосовую команду, а только подает сигнал жестом, начисляется штраф в 2 балла.

7.1.4.4. Следует понимать, что штраф за повторную команду, является штрафом за ошибку. Эта ошибка – неповиновение по первой команде.

7.1.4.5. В некоторых упражнениях штраф за повторную команду варьируется от 1 до 2 баллов: посадка в конце упражнения, смены положения в комплексе, позиции из движения, перенаправляющие команды. Более детальное описание указано в части судейства каждого упражнения.

7.1.5. Некоторые примеры ошибок и штрафов.

7.1.5.1. За занятие неправильной позиции во всех упражнениях снимается 2 балла, за исключением позиций из движения и положений на комплексе.

7.1.5.2. В случае принятия неправильной позиции спортсмен не обязан подавать корректирующую команду на изменение позиции. Занятие правильной позиции после корректирующей команды не приводит к улучшению оценки.

7.1.5.3. В случаях, когда это разрешено, спортсмен может подать корректирующую команду. Если собака быстро на нее отреагировала и выполнила требуемое, это не должно быть причиной для дополнительного штрафа, кроме того, что присуждается за корректирующую команду.

7.1.5.4. Ошибки и штрафы, описанные в упражнениях: например, часть упражнения «позиции из движения» и упражнение «управление на расстоянии».

7.1.5.4.1. В некоторых упражнениях поздняя (медленная) остановка собаки приводит к штрафу в 3 балла, а иногда и к обнулению баллов за упражнение;

7.1.5.4.2. Самостоятельные действие (работа собаки без команды) приводит к штрафу в 3 балла в большинстве упражнений, особенно в упражнениях, в которых собака посылается по направлениям.

7.1.6. «Язык тела».

Использование «языка тела» для управления собакой понижает оценку на 1–5 в зависимости от силы, продолжительности и частоты:

а) за выраженные, продолжительные, ясные взмахи рукой – 4–5 баллов штрафа;

б) за небольшие, но четкие сигналы рукой, явный наклон головы – 2-3 балла штрафа;

в) за очень короткий взгляд на собаку, легкий почти незаметный жест рукой или легкое пожатие плечами – 1–2 балла штрафа;

г) в Обидиенс-1 снижение за использования «языка тела» может быть немного более мягким, но факт использования «языка тела» обязательно должен быть отмечен и оштрафован.

7.1.7. Испражнение в ринге.

7.1.7.1. Если собака испражняется в ринге в Обидиенс-1:

а) во время выполнения упражнения – упражнение считается невыполненным (0 баллов); и 0 баллов присуждается за общее впечатление;

б) между упражнениями – 0 баллов присуждается за общее впечатление.

7.1.7.2. Если собака испражняется в ринге в Обидиенс-2 и Обидиенс-3 во время или между упражнениями – собака снимается со спортивных соревнований.

7.1.8. Оценка состояния собаки.

7.1.8.1. Судья имеет право остановить выполнение упражнения, если собака демонстрирует очевидную неспособность или нежелание его выполнять. В этом случае упражнение признается невыполненным.

7.1.8.2. Судья имеет право отстранить спортивную пару от дальнейшего выступления в спортивных соревнованиях, если собака спортсмена мешает остальным участникам своим поведением или постоянным скулением или лаем.

7.1.8.3. Скуление и лай во время выполнения упражнений также влияют на судейскую оценку.

7.1.8.4. Если собака лает 1-2 раза во время выполнения упражнения, то начисляется штраф 1-2 балла.

7.1.8.5. В случае если скуление и лай продолжаются во время выполнения упражнений и между упражнениями, судья имеет право показать желтую карточку.

7.1.8.6. Если подобное поведение продолжается, то судья на участке вправе снять спортивную пару со спортивных соревнований («красная карточка»), однако спортсмен может выступать с другой собакой, если он заявлен с ней в качестве еще одной спортивной пары.

7.1.9. Фальстарт (предвосхищение команды), выполнение упражнения до подачи команды, самостоятельное завершение выполнения упражнения.

7.1.9.1. Если собака ведет себя беспокойно при ожидании команды, например: не соблюдает основное положение: дергается, встает, но не продвигается вперед при начале упражнения, то оно не может быть оценено выше 8 баллов.

7.1.9.2. В Обидиенс-1 в упражнениях, которые предполагают посыл собаки по направлению от спортсмена, если собака уходит от спортсмена (начинает упражнение) после объявления о начале упражнения, но до команды спортсмена (например, по команде судьи-стюарда), спортсмен имеет право единожды вернуть собаку.

Если собака возвращается и выполняет упражнение, то упражнение не может быть оценено выше 7 баллов.

Если собака не возвращается к спортсмену, а продолжает выполнять упражнение, то оно считается невыполненным (0 баллов).

7.1.9.3. В Обидиенс-2 и Обидиенс-3, если собака начинает выполнение упражнения и уходит от спортсмена до подачи им команды, то спортсмен не имеет права возвращать собаку, и упражнение считается невыполненным (присуждается 0 баллов за его выполнение).

7.1.9.4. Если собака работает самостоятельно без команды спортсмена в процессе выполнения упражнения, например, останавливается или ложится без команды, то штраф составит 3 балла.

Примеры:

а) собака самостоятельно останавливается на пути к квадрату (в том числе за квадратом), на пути к апортировочному предмету, к конусам или бочке. Если собаке при этом требуется еще одна команда, чтобы продолжить упражнение, то штраф составит 3 балла;

б) собака самостоятельно без команды остановилась в квадрате. Даже если собаке при этом не требуется подавать дополнительных направляющих команд, чтобы продолжить упражнение (поскольку остановка корректна), штраф составит 3 балла;

в) собака легла самостоятельно без команды на укладку в квадрате, если заявленная спортсменом позиция в квадрате была «стоять».

7.1.10. Выход за пределы ринга или уход от спортсмена.

7.1.10.1. Выход из ринга.

7.1.10.1.1. В Обидиенс-2 и Обидиенс-3, если собака покидает ринг во время выполнения упражнения или между упражнениями и выходит из-под контроля, то она снимается со спортивных соревнований.

7.1.10.1.2. В Обидиенс-1, если собака покидает ринг во время выполнения упражнения или между упражнениями, и выходит из-под контроля, спортсмену дается право дважды позвать собаку.

Если собака возвращается к спортсмену, то они могут и дальше принимать участие в спортивных соревнованиях, но это приводит к снижению оценки за общее впечатление на 5 баллов, а само упражнение, при

выполнении которого произошел уход собаки с ринга, считается невыполненным, и оценивается в 0 баллов.

Если собака уходит с ринга повторно, то спортивная пара снимается со спортивных соревнований.

7.1.10.1.3. Если собака покидает ринг во время группового упражнения, когда спортсмен находится вне поля зрения собаки, и направляется к спортсмену за рингом (в Обидиенс-2 и Обидиенс-3), это не приводит к снятию со спортивных соревнований, при условии, что собака сразу пришла к спортсмену. Упражнение в таком случае считается невыполненным, и это также должно быть отражено штрафом за общее впечатление (оценка не более 5 баллов в Обидиенс-2) и желтая карточка в Обидиенс-3.

Поскольку в Обидиенс-1 спортсмены находятся в ринге – оценка за общее впечатление в этом случае не может быть больше 5 баллов.

7.1.10.2. Покидание спортсмена без выхода из ринга.

7.1.10.2.1. В Обидиенс-2 и Обидиенс-3, если собака уходит от спортсмена во время выполнения упражнения (прерывает выполнение упражнения) или между упражнениями, но не выходит из-под контроля, и не выходит при этом с ринга, спортсмен может единожды позвать собаку, не сходя с того места, где находится.

Если собака возвращается к спортсмену, то упражнение считается невыполненным (0 баллов), но спортсмен и собака могут продолжать выступление.

7.1.10.2.2. В Обидиенс-2 это приводит к штрафу за общее впечатление, которое в этом случае не может быть оценено выше 5 баллов.

7.1.10.2.3. В Обидиенс-3 это приводит к предупреждению, и спортивная пара получает желтую карточку.

7.1.10.2.4. Если собака не возвращается при подзыве или уходит от спортсмена вторично, то судья демонстрирует красную карточку (в Обидиенс-3), и собака снимается со спортивных соревнований (и в Обидиенс-2, и в Обидиенс-3).

7.1.10.2.5. В Обидиенс-1, если собака покидает спортсмена во время выполнения упражнения или между упражнениями, но не выходит из-под контроля и не покидает ринг, спортсмен вправе дважды позвать собаку, не сходя с того места, где находится.

Если собака возвращается к спортсмену, то они могут продолжить участие в спортивных соревнованиях, но это будет отмечено серьезным штрафом при вынесении оценки за общее впечатление (не выше 7 баллов), а само упражнение, при выполнении которого произошел уход собаки, будет считаться невыполненным и оценено в 0 баллов. Повторный уход собаки от спортсмена ведет к снятию.

7.1.11. Оценка движения рядом (относится к оценке движения рядом во всех классах).

7.1.11.1. При оценке движения рядом единая картинка упражнения, также, как и отдельные его части, должны приниматься во внимание. Величина штрафа за ошибки движения рядом зависит от частоты ошибок, их тяжести, степени и интенсивности.

7.1.11.2. Моменты, на которые нужно обращать внимание при оценке движения рядом.

Движения спортсмена и собаки должны быть естественными.

Собака должна охотно, внимательно, активно, с хорошим контактом и мотивацией следовать за спортсменом с его левой стороны, двигаясь равномерно и сохраняя позицию (плечо на уровне колена) и расстояние до спортсмена на протяжении всей схемы движения рядом: на поворотах и разворотах кругом, остановках, при разных темпах движения.

Собака должна уверенно и неизменно сохранять свою позицию и находиться в ней свободно, непринужденно, без стресса или признаков реакции на давление.

7.1.11.3. Спортсмен должен двигаться в обычном темпе и четко демонстрировать смену темпов в упражнении: обычный, медленный, быстрый. Если спортсмен и собака движутся медленно, либо если различные темпы движения не четко различимы, то штраф составит 2-3 балла.

7.1.11.4. Медленные либо неуверенные посадки собаки, пропуск посадки на остановках, подача дополнительных команд являются ошибками. Не вполне корректная позиция (непараллельное движение, движение собаки полубоком или с сильно изогнутым телом или шеей) в движении рядом или при занятии основного положения приводит к штрафу в 1-3 балла в зависимости от выраженности и частоты ошибок.

7.1.11.5. Замедления или остановки во время выполнения поворотов или разворотов в движении или сильное снижение темпа перед остановками из движения также штрафуются.

7.1.11.6. Расстояние между собакой и спортсменом должно быть видимым и четко различимым («просвет» должен быть хорошо заметен). «Гарцевание», а также другие виды неестественных движений собаки, непараллельное движение (когда собака идет полубоком), меняющееся расстояние между спортсменом и собакой являются серьезными ошибками.

7.1.11.7. Если собака идет очень близко к спортсмену, теснит его, то штраф может составлять от 2 до 5 баллов. Чем больше собака мешает движению спортсмена, тем серьезнее она штрафуются. Частные касания спортсмена в движении либо движение, при котором собака «лежит» на спортсмене, также являются серьезными ошибками.

7.1.11.8. Упражнение считается невыполненным, если гарцевание или теснение спортсмена является продолжительным; либо если собака и спортсмен часто или сильно сталкиваются друг с другом; либо если

спортсмен и собака постоянно прижимаются друг к другу, или расстояние между спортсменом и собакой является слишком большим.

7.1.11.9. Упражнение считается невыполненным, если собака оставляет спортсмена либо следует за ним на расстоянии более полуметра на протяжении большей части всего движения рядом.

7.1.11.10. Естественность движений, помимо прочего, означает, что шея и спина должны быть в естественном положении. Собака может смотреть на спортсмена и сохранять контакт взглядом. Однако такой взгляд или контакт не должен быть преувеличен. То есть, слишком задранная вверх голова; либо угол между шеей и линией спины, близкий к 90 градусов, являются неестественными для собаки. Неестественный или преувеличенный поворот головы вбок для взгляда на спортсмена также является серьезной ошибкой.

7.1.11.11. Обращаем внимание, что естественное положение головы может быть разным в зависимости от породы собаки.

7.1.11.12. Ошибки естественного движения собаки могут привести к штрафу в несколько баллов: от 2 до 5. Это может также привести к обнулению упражнения в случае, если имеются и другие ошибки.

7.1.11.13. Невыполнение упражнения.

Упражнение считается невыполненным, если:

- а) собака оставляет спортсмена либо следует за ним на расстоянии более полуметра на протяжении большей части всего движения рядом;
- б) собака часто скулит и (или) лает на протяжении упражнения;
- в) собака нуждается в частых дополнительных командах;
- г) спортсмен и собака двигаются с трудом, устало, вяло, или спортсмен «ждет», подстраивается под отстающую собаку на протяжении большей части упражнения.

7.1.11.14. В других упражнениях, где в оценке присутствует пункт «недостатки движения рядом», судья должен отмечать недостатки аналогичные описанным выше.

7.1.12. Общие правила оценки качества апортировки.

7.1.12.1. Переброс предмета.

За переброс апортировочного предмета спортсменом снимается 2 балла. Если и второй раз гантель выброшена неудачно, то упражнение считается невыполненным.

7.1.12.2. Проба предмета.

Если собаке дают подержать гантель до начала упражнения на апортировку, то для Обидиенс-1 данное упражнение может быть оценено не выше 5 баллов, а для Обидиенс-2 и Обидиенс-3 упражнение считается невыполненным.

7.1.12.3. Поднос предмета.

7.1.12.3.1. Если собака роняет предмет (гантель или предмет для выборки), но подбирает его по собственной инициативе (без команды), то данное упражнение оценивается не выше 7 баллов.

7.1.12.3.2. Если для того, чтобы собака подобрала упавший предмет, требуется команда, оценка за упражнение не может быть больше 5 баллов.

7.1.12.3.3. Если собака роняет предмет перед спортсменом, и спортсмен может поднять его, не двигаясь с места, то оценка за упражнение не может быть выше 5 баллов при условии, что собака занимает потом корректное основное положение рядом со спортсменом.

7.1.12.3.4. Если предмет падает из-за неловкости спортсмена после подачи команды на отдачу предмета, то упражнение не может быть оценено выше 7 баллов.

7.1.12.4. Жевание или кусание предмета.

7.1.12.4.1. Жевание или кусание предмета (гантели или предмета для выборки), является серьезной ошибкой и наказывается снятием 2-3 баллов.

7.1.12.4.2. Если жевание происходит постоянно, то оценка за упражнение не может быть выше 5 баллов.

7.1.12.4.3. При сильном, продолжительном жевании или поломке предмета упражнение считается невыполненным (0 баллов).

7.1.12.4.4. Однако если собака не жуёт, а единожды перехватывает предмет для его лучшего удержания – штраф не присуждается.

7.1.12.4.5. Если собака не отдает спортсмену предмет по его команде, а продолжает крепко держать предмет после команды, это является серьезной ошибкой и обязательно влечет за собой штраф.

7.1.13. Оценка общего впечатления.

7.1.13.1. На спортивных соревнованиях (в Обидиенс-1 и Обидиенс-2), в случае, если упражнения выполняются в нескольких рингах несколькими рингами так, что их судят два и более судей, то каждый судья выставляет свою оценку за общее впечатление, основываясь на том, как собака выступила в его ринге, а итоговая оценка за общее впечатление определяется как средний арифметический балл.

Если в правилах указано, что в зависимости от конкретной ошибки, общее впечатление не может быть оценено выше 7 или выше 5 баллов, или упражнение должно быть оценено в 0 баллов, то итоговая оценка за общее впечатление не может быть выше указанных в упражнении баллов, даже если другие судьи выставили более высокие баллы. Итоговая оценка может быть ниже, если другие судьи выставили более низкие оценки. Решение об итоговой оценке принимает главный судья.

7.2. Присуждаемые баллы.

7.2.1. Коэффициенты для расчета оценок.

Повышающий ценность упражнения коэффициент определен для каждого упражнения. Он может быть от 2 до 4.

Подробное описание коэффициентов по упражнениям представлено в пункт 7.4.

Итоговая сумма баллов за каждое упражнение подсчитывается путем умножения баллов, полученных при демонстрации упражнения на коэффициент.

Суммирование этих баллов даёт общий балл за все выступление.

7.2.2. Имеются три положительные качественные оценки: «отлично», «очень хорошо» и «хорошо». Распределение итоговых оценок для всех классов приведено в таблице 38.

Таблица 38

Соотношение итоговой качественной оценки и полученных баллов

Оценка	Сумма баллов	Процент от максимально возможной оценки (320 баллов)
«отлично»	от 256 до 320	не менее 80%
«очень хорошо»	от 224 до 256	не менее 70% и не более 80%
«хорошо»	от 192 до 224	не менее 60% и не более 70%
«недостаточно»	ниже 192	менее 60%

7.2.3. Во время выступления судья может выставить следующие оценки: 0 – 5 – 5,5 – 6 – 6,5 – 7 – 7,5 – 8 – 8,5 – 9 – 9,5 – 10.

7.2.4. Минимальная положительная оценка за упражнение – 5 баллов, максимальная – 10 баллов.

7.2.5. Невыполнение упражнения ведет к полной потере баллов за это упражнение, но спортсмен может продолжить выступление.

7.2.6. Квалификация считается не набранной, если спортсмен с собакой набрали менее 192 баллов (оценка «недостаточно»).

7.3. Желтая и красная карточки.

7.3.1. Использование желтой и красной карточки.

7.3.1.1. Желтая и красная карточки используются только в Обидиенс-3.

7.3.1.2. Желтая карточка означает предупреждение. Судья на участке может вынести предупреждение, основываясь на действиях спортсмена или собаки.

7.3.1.3. Демонстрация желтой карточки означает, что судья вычитает 10 баллов из итоговой оценки.

7.3.1.4. Если судья покажет желтую карточку второй раз, следует дисквалификация или снятие спортивной пары.

7.3.1.5. Красная карточка означает дисквалификацию или снятие спортивной пары.

7.3.2. Использование желтой и красной карточки при работе нескольких судей на участке.

7.3.2.1. Два или несколько судей на участке работают в разных рингах:

а) если один из двух судей на участке, работающих независимо друг от друга (в двух рингах, судящие различные упражнения), показывает красную карточку, то это означает дисквалификацию или снятие немедленно, независимо от выставленных ранее оценок в обоих рингах;

б) если один из судей на участке показывает желтую карточку, например, в первом ринге, другой судья на участке (второй или третий) не обязательно должен быть об этом проинформирован. Все судьи на участках работают независимо друг от друга. Демонстрация желтой карточки спортсмену записывается в протокол и если позже другой судья на участке также показывает спортсмену желтую карточку, то секретарь также протоколирует это и затем информирует судью на участке, что желтая карточка уже была один раз показана, что уже означает дисквалификацию или снятие. Показанная дважды одним судьей на участке желтая карточка также означает дисквалификацию или снятие;

7.3.2.2. Два или более судей на участке, работают в одном ринге.

Если один из судей на участке хочет предупредить (желтая карточка) или дисквалифицировать или снять (красная карточка) спортивную пару, он или она информирует об этом коллегу или коллег, и они совместно принимают решение об этом. В этой ситуации предпочтительно, чтобы карточку показывал главный судья (если он или она находятся в ринге).

7.4. Распределение упражнений по классам сложности и коэффициенты их оценки.

7.4.1. Распределение упражнений по классам сложности и соответствующие им коэффициенты сложности приведены в таблице 39.

Таблица 39

Распределение упражнений по классам сложности и соответствующие коэффициенты сложности

Классы сложности	Название упражнения	Коэффициент	Баллы
Обидиенс-1	Упражнение № 1 «выдержка в положении «сидеть» в группе в течение 1 минуты, спортсмены находятся в поле зрения собак»	3	30
	Упражнение № 2 «движение рядом»	4	40
	Упражнение № 3 «позиция из движения»	3	30

Обидиенс-1	Упражнение № 4 «подзыв»	4	40
	Упражнение № 5 «посыл в указанном направлении (в квадрат) и укладка»	4	40
	Упражнение № 6 «управление на расстоянии»	4	40
	Упражнение № 7 «апортировка деревянного предмета с прыжком через барьер»	4	40
	Упражнение № 8 «посыл с обеганием группы конусов или бочки и возврат к спортсмену»	4	40
	Общее впечатление	2	20
	Суммарный результат	32	320
Обидиенс-2	Упражнение № 1 «выдержка в положении «лежать» в группе в течение 2 минут, спортсмены находятся вне поля зрения собак»	3	30
	Упражнение № 2 «движение рядом»	4	40
	Упражнение № 3 «остановка и (или) посадка и (или) укладка из движения»	3	
	Упражнение № 4 «подзыв с остановкой»	3	30
	Упражнение № 5 «посыл в указанном направлении (в квадрат) с укладкой и подзывом»	4	40
	Упражнение № 6 «апортировка в указанном направлении»	3	30
	Упражнение № 7 «выборка и поднос предмета»	3	30
	Упражнение № 8 «управление на расстоянии»	4	40
	Упражнение № 9 «посыл с обеганием группы конусов или бочки, фиксация, прыжок через барьер»	3	30
	Общее впечатление	2	20
	Суммарный результат	32	320

Обидиенс-3	Упражнение № 1 часть 1: «выдержка в положении «сидеть» в группе в течение 2 минут, спортсмены находятся вне поля зрения собак»	2	20
	Упражнение № 1 часть № 2: «выдержка в положении «лежать» в группе в течение 1 минуты с подзывом»	2	20
	Упражнение № 2.1 «движение рядом»	4	40
	Упражнение № 2.2 «позиции из движения»	3	30
	Упражнение № 3 «подзыв с остановкой и (или) посадкой и (или) укладкой»	3	30
	Упражнение № 4 «посыл в указанном направлении (в квадрат) с укладкой и подзыв»	4	40
	Упражнение № 5 «апортировка в указанном направлении»	3	30
	Упражнение № 6 «посыл вокруг группы конусов, фиксация, апортировка с прыжком через барьер»	4	40
	Упражнение № 7 «выборка и поднос предмета»	3	30
	Упражнение № 8 «управление на расстоянии»	4	40
	Суммарный результат	32	320

7.5. Критерии судейства отдельных упражнений по классам сложности.

7.5.1. Обидиенс-1.

7.5.1.1. Упражнение № 1 «выдержка в положении «сидеть» в группе в течение 1 минуты, спортсмены находятся в поле зрения собак».

7.5.1.1.1. Коэффициент оценки 3.

7.5.1.1.2. Упражнение считается не выполненным, если собака не садится после двух поданных команд, стоит или ложится, или продвигается на расстояние, превышающее одну длину корпуса (оценка 0 баллов).

7.5.1.1.3. Все движения и (или) перемещения собаки во время выполнения упражнения штрафуются.

7.5.1.1.4. Беспокорное поведение: такое, как перенос веса со стороны на сторону или переминание с лапы на лапу – штрафуются. Собаке не

запрещается поворачивать голову и осматриваться, если внутри или возле ринга возникает сильный шум. Однако при этом она не должна выглядеть беспокойно или испуганно.

7.5.1.1.5. Если собака ложится или встает по окончании одной минуты, когда спортсмен уже двигается по направлению к собаке, то упражнение оценивается не выше 6 баллов.

7.5.1.1.6. Если собака встает и приближается к другой собаке так, что существует опасность конфликта или драки между собаками, то упражнение немедленно останавливается, и позже возобновляется для всех спортивных пар, кроме той, собака, из которой, создала данную ситуацию.

7.5.1.1.7. Спортсмен может быть оштрафован за подачу излишне громкой команды.

7.5.1.2. Упражнение № 2 «движение рядом».

7.5.1.2.1. Коэффициент оценки: 4.

7.5.1.2.2. Если собака покидает спортсмена или следует за ним на расстоянии более полуметра на протяжении большей части упражнения, то упражнение считается не выполненным.

7.5.1.2.3. За нарочитые медленные движения в обычном темпе или в беге спортсмен должен быть оштрафован на 2-4 балла.

7.5.1.2.4. Замедление темпа до, во время или после выполнения поворотов штрафуются.

7.5.1.2.5. Отставание собаки от спортсмена является серьезной ошибкой и приводит к штрафу от 2 до 5 баллов.

7.5.1.2.6. Отсутствие зрительного контакта и дополнительные команды являются ошибкой.

7.5.1.2.7. «Просвет» между собакой и спортсменом должен быть выражен и видим. Оценка за упражнение должна быть снижена, если собака идет очень близко к спортсмену. Если такое движение собаки мешает движению спортсмена, то такое поведение тоже штрафуются. Если собака во время движения опирается («ложится») на ногу спортсмена и сильно теснит его, это является серьезной ошибкой.

7.5.1.3. Упражнение № 3 «позиция из движения».

7.5.1.3.1. Коэффициент оценки 3.

Если спортсмен останавливается перед подачей команды или непосредственно в момент ее подачи, баллы за упражнение не начисляются.

7.5.1.3.2. Если собака останавливается в неправильной позиции, или занимает правильную позицию, но изменяет ее до того, как спортсмен сделает разворот кругом, или останавливается до или без команды, или нуждается в дополнительной команде, или спортсмен останавливается перед или во время подачи команды – упражнение считается невыполненным.

7.5.1.3.3. Собака не должна перемещаться более одной длины корпуса после поданной команды, в противном случае упражнение считается невыполненным.

7.5.1.3.4. Упражнение также считается невыполненным, если собака идет навстречу спортсмену или следует за спортсменом после того, как он зашел за собаку, и собака при этом сдвинулась более чем на одну длину корпуса.

7.5.1.3.5. Если собака зафиксировалась по команде немедленно, но в неправильной позиции (сидеть или лежать), то по решению судьи упражнение может быть оценено не более чем на 6 баллов при условии, что все остальные части упражнения выполнены безукоризненно.

7.5.1.3.6. Если собака изменяет положение после того, как спортсмен выполнил разворот и остановился у конуса или маркера, то упражнение может быть оценено не выше 7 баллов.

7.5.1.3.7. Если спортсмен замедляет или изменяет темп движения перед подачей команды, то не может быть присуждено более 8 баллов.

7.5.1.3.8. Жест рукой или помощь корпусом во время подачи команды являются ошибками, в зависимости от того, насколько сильно выражена была такая помощь – оценка должна быть снижена на 1-5 баллов.

7.5.1.3.9. При оценке внимание также должно быть уделено движению рядом. За ошибки в движении рядом оценка может быть снижена на 1-2 балла.

7.5.1.3.10. Продвижение после команды, медленная остановка, а также некорректная остановка относительно прямой, по которой двигались спортсмен и собака до подачи команды, являются ошибками и ведут к снижению оценки на 1-4 балла.

7.5.1.3.11. Если спортсмен проходит мимо собаки с неправильной стороны, то штраф составляет 1 балл.

7.5.1.4. Упражнение № 4 «подзыв».

7.5.1.4.1. Коэффициент оценки 4.

7.5.1.4.2. Важно, чтобы собака охотно реагировала на команду подзыва. Неохотное выполнение команды является серьезной ошибкой.

7.5.1.4.3. Собака должна двигаться в хорошем темпе, сохраняя его ровным на всем протяжении пути.

7.5.1.4.4. Медленное движение является ошибкой. При оценке скорости должны приниматься во внимание размер и строение собаки.

7.5.1.4.5. Если было подано более одной команды на подзыв, то максимальный балл за упражнение не может быть выше 8.

7.5.1.4.6. Если подается третья команда на подзыв – упражнение считается невыполненным.

7.5.1.4.7. Если собака продвигается со стартовой точки более одной длины корпуса до команды подзыва – упражнение считается невыполненным.

7.5.1.4.8. Если собака на старте встает, садится или продвигается на дистанцию менее длины своего корпуса до команды подзыва, за упражнение может быть присуждено не более 8 баллов.

7.5.1.5. Упражнение № 5 «посыл в указанном направлении (в квадрат) и укладка».

7.5.1.5.1. Коэффициент оценки 4.

7.5.1.5.2. Чтобы получить полный балл за выполнение данного упражнения, спортсмен должен использовать не более 4 команд, четвертая команда при этом будет на остановку в квадрате.

7.5.1.5.3. Если спортсмен сразу укладывает собаку в квадрате, то он должен использовать всего 3 команды.

7.5.1.5.4. Если спортсмен перемещается в любом направлении при подаче команд, то упражнение считается невыполненным.

7.5.1.5.5. Если спортсмен двигается в заведомо утрированной манере, применяет «язык тела», то упражнение не может быть оценено выше 8 баллов.

7.5.1.5.6. Следует уделить внимание готовности собаки выполнять команду, а также скорости и прямолинейности ее движения. Если собака двигается медленно, то упражнение оценивается не выше 7-8 баллов.

7.5.1.5.7. Если собака остановилась на пути в квадрат, или остановилась (или легла) в квадрате без команды, то штраф составляет 3 балла.

7.5.1.5.8. Чтобы баллы за упражнение были начислены, собака после укладки должна находиться внутри квадрата всем телом, за исключением хвоста.

7.5.1.5.9. Если собака садится или ложится за пределами квадрата, повторные команды не допускаются, ее нельзя перенаправить в квадрат, и упражнение считается невыполненным.

7.5.1.5.10. Упражнение также считается невыполненным, если собака выходит из квадрата до окончания упражнения.

7.5.1.5.11. Если собака входит в квадрат сбоку или сзади, то штраф составит 0,5-1 балл.

7.5.1.5.12. Если собака останавливается по команде за пределами квадрата или на его границе, и собака нуждается в перенаправлении в квадрат, то после дополнительной команды на перенаправление в квадрате должна быть подана дополнительная команда на остановку перед командой на укладку или сразу команда на укладку (в зависимости от того, какая позиция в квадрате была заявлена спортсменом перед упражнением). В любом случае штраф составит не менее 2 баллов, при условии, что собака быстро среагировала на команды и заняла четкое положение.

7.5.1.5.13. Если собака по команде в квадрате заняла неправильное положение, то штраф составит 2 балла. В случае если положение «стоять» в квадрате было плохо различимо, то штраф составит 1-2 балла. Если собака в квадрате заняла неправильное положение самостоятельно, то штраф составит 3 балла.

7.5.1.5.14. Если собака в квадрате лежит беспокойно, ползет, или нюхает, то штраф составит 1-3 балла.

7.5.1.5.15. Если собака изменяет положение до подхода к ней спортсмена, то упражнение не может быть оценено выше 7-8 баллов.

7.5.1.5.16. Упражнение не считается выполненным, если одна из команд на остановку или укладку подается третий раз.

7.5.1.5.17. За повторные команды на остановку и на укладку снимается 1 балл.

7.5.1.5.18. За упражнение не может быть присуждено более 8 баллов, если собака изменяет положение (садится или встает) до команды спортсмена, когда тот уже находится рядом с собакой.

7.5.1.5.19. Величина штрафа за дополнительное перенаправление или указание направления собаке зависит от активности собаки в желании подчиниться команде. Оценка снижается на 1 или 2 балла.

7.5.1.6. Упражнение № 6 «управление на расстоянии».

7.5.1.6.1. Коэффициент оценки 4.

7.5.1.6.2. При оценке упражнения должно учитываться, насколько собака продвигается при смене позиций; скорость, с которой собака меняет положения; четкость занимаемых позиций и правильность выполненных команд.

7.5.1.6.3. Чтобы баллы за упражнение были начислены, собака не должна продвинуться более одной длины корпуса от начальной точки в любом направлении, все продвижения суммируются.

7.5.1.6.4. Если собака смещается на одну длину корпуса, то упражнение не может быть оценено выше 6 баллов.

7.5.1.6.5. Если собака пропускает одну позицию из четырех, оценка за упражнение не может быть более 7 баллов.

7.5.1.6.6. Если собака пропускает две позиции, оценка за упражнение не может быть выше 5 баллов.

7.5.1.6.7. Если в конце упражнения собака садится до подхода к ней спортсмена, оценка за упражнение не может быть более 8 баллов.

7.5.1.6.8. Слишком громкие команды и преувеличенные или слишком продолжительные жесты штрафуются.

7.5.1.6.9. Третья команда на занятие какого-либо положения может быть подана, но положение при этом будет считаться пропущенным.

7.5.1.6.10. За первую повторную команду на занятие какого-либо положения оценка снижается на 2 балла.

7.5.1.6.11. За последующие повторные команды в этом упражнении (на других положениях) снимается по 1 баллу.

7.5.1.6.12. Дополнительные команды на укладку в стартовой точке, а также дополнительные команды на занятие основного положения штрафуются по 1 баллу.

7.5.1.7. Упражнение № 7 «аппортировка деревянного предмета с прыжком через барьер».

7.5.1.7.1. Коэффициент оценки 4.

7.5.1.7.2. Упражнение начинается в основном положении и заканчивается, когда спортсмен забирает гантель у собаки, находящейся в основном положении, и судья-стюард объявляет «Упражнение окончено».

7.5.1.7.3. Если собака не сразу находит гантель, но активно ее ищет – баллы не снимаются.

7.5.1.7.4. Если собака даже слегка касается барьера при прыжках, максимальная оценка за упражнение 8 баллов.

7.5.1.7.5. Упражнение считается невыполненным, если собака опирается на барьер, или не выполняет оба прыжка, или ломает барьер.

7.5.1.7.6. Упражнение также считается невыполненным, если собака не приносит апортировку.

7.5.1.7.7. Если собака прыгает через барьер только в одном направлении, но при этом приносит апортировочный предмет, то упражнение не может быть оценено выше 6 баллов.

7.5.1.7.8. Оценка за упражнение снижается на 2-3 балла, если собака не сохраняет основное положение до команды (приподнимается, подпрыгивает, нервничает).

7.5.1.7.9. Повторная команда штрафует на 1 балл.

7.5.1.7.10. Если собака при броске гантели срывается с места, упражнение считается невыполненным.

7.5.1.7.11. Критерии судейства, в случае, если собака уронила гантель, а также в отношении жевания и прикусывания гантели, указанные в подпунктах 7.1.12.3 и 7.1.12.4.

7.5.1.8. Упражнение № 8 «посыл с обеганием конуса или группы конусов или бочки и возврат к спортсмену».

7.5.1.8.1. Коэффициент оценки 4.

7.5.1.8.2. Следует обращать внимание на готовность, желание собаки выполнять команды; скорость движения и выбор кратчайшей траектории движения, при этом сохраняя допустимое расстояние между собакой и конусами или бочкой.

7.5.1.8.3. Собака должна демонстрировать хорошую и стабильную скорость движения, по крайней мере быструю энергичную рысь.

7.5.1.8.4. Медленный темп движения или неохотное движение приводит к штрафу от 1 до 5 баллов.

7.5.1.8.5. При оценке скорости движения собаки и расстояния между собакой и конусами или бочкой необходимо принимать во внимание размер и строение собаки.

7.5.1.8.6. Если собака пытается вернуться, не добежав до конусов или бочки, она должна быть перенаправлена на обегание. В этом случае штраф составит 3 балла, при условии, что понадобилась одна команда на

перенаправление. 7 баллов за упражнение может быть начислено, при условии, что все остальные его части были выполнены идеально.

7.5.1.8.7. Если собака возвращается, добежав до конусов или бочки, но не обежав их, то упражнение оценивается не выше 5 баллов. В таком случае возможно перенаправить собаку на обегание конусов или бочки, и тогда штраф составит 3 балла.

7.5.1.8.8. Если для возвращения собаки от конусов или бочки потребуется команда на подзыв, то упражнение может быть оценено не выше 8 баллов.

7.5.1.8.9. Если собака самостоятельно дважды обежала вокруг конусов или бочки, то упражнение может быть оценено не выше 8 баллов.

7.5.1.8.10. Упражнение считается невыполненным, если собака возвращается к спортсмену, не добежав до переднего конуса или бочки на расстояние примерно 1,5-2 м или больше, или если подается третья команда на обегание, или если подается вторая команда на подзыв.

7.5.1.8.11. Если собаке необходимо задать направление движения после того, как она покинула стартовую точку, то вместе с направляющей командой можно использовать команды жестом.

7.5.1.8.12. Если собака сталкивается, врезается или касается конусов или бочки, штраф составит от 1 до 3 баллов, в зависимости от силы и мощности столкновения.

7.5.1.8.13. Если собака опрокидывает конус или конусы, штраф составит 2-3 балла. В случае если собака пробегает через группу конусов, а не вокруг нее, упражнение не может быть оценено выше 7 баллов.

7.5.1.8.14. Показ собаке направления движения или касание ее в стартовой точке приводит к обнулению баллов за упражнение, и упражнение считается невыполненным.

7.5.1.9. Оценка за общее впечатление.

7.5.1.9.1. Коэффициент оценки 2.

7.5.1.9.2. При оценке общего впечатления серьезное внимание уделяется желанию собаки работать и выполнять команды спортсмена.

7.5.1.9.3. Важны также четкость и точность, а также естественность движений, как спортсмена, так и собаки.

7.5.1.9.4. Чтобы получить высокий балл за общее впечатление, спортсмен и собака должны хорошо работать в команде, демонстрировать взаимное удовольствие от совместной работы и высокий уровень спортивной подготовки.

7.5.1.9.5. Вся работа в ринге – как во время выполнения упражнений, так и между ними – влияет на оценку общего впечатления.

7.5.1.9.6. Если собака покидает ринг или испражняется в ринге, баллы за общее впечатление не начисляются.

7.5.1.9.7. Если собака выходит из-под контроля и оставляет спортсмена во время или между упражнениями даже один раз, оставаясь при этом в пределах ринга, спортсмен имеет право единожды позвать собаку, и оценка

за общее впечатление в таком случае не может быть больше 7 баллов. В случае, если понадобилась вторая команда на подзыв – оценка за общее впечатление не может быть выше 5 баллов.

7.5.2. Обидиенс-2

7.5.2.1. Упражнение № 1 «выдержка в положении «лежать» в группе в течение 2 минут, спортсмены находятся вне поля зрения собак».

7.5.2.1.1. Коэффициент оценки 3.

7.5.2.1.2. Если до команды спортсмена (например, услышав команду «лежать» или «сидеть», адресованную соседней собаке), собака изменяет положение: ложится или садится, но остается в занятой по чужой команде позиции, то за упражнение может быть присуждено не более 8 баллов.

7.5.2.1.3. Если собака самостоятельно изменяет положение (без реакции на чью-либо команду), то за упражнение не может быть присуждено более 7 баллов.

7.5.2.1.4. Если собака заняла позицию «лежать» в начале упражнения или позицию «сидеть» в конце упражнения самостоятельно, до поданной команды, то она должна оставаться в занятом ею положении (лежать или сидеть). В случае если такое случилось в начале упражнения (собака легла без команды, а затем самостоятельно или по команде снова села), то упражнения считается невыполненным. Если эта ошибка произошла в конце упражнения (собака самостоятельно заняла основное положение, а потом легла обратно, и снова заняла основное положение по команде), за упражнение не может быть присуждено более 6 баллов.

7.5.2.1.5. За упражнение присуждается не более 7 баллов, если собака лежит на боку (на ребрах) или не занимает основное положение в конце упражнения.

7.5.2.1.6. Если собака не ложится после двух команд спортсмена, или встает или садится, пока спортсмен находится в укрытии; или проползает вперед на расстояние более одной длины корпуса; или ложится на спину, то упражнения считается невыполненным.

7.5.2.1.7. Если собака садится или встает по окончании 2 минут, когда спортсмены уже вышли из укрытия и построились в шеренгу внутри ринга, то упражнения не может быть оценено больше чем на 6 баллов.

7.5.2.1.8. Если помимо этого собака сходит с места, то упражнения считается невыполненным.

7.5.2.1.9. Все лишние перемещения штрафуются.

7.5.2.1.10. Проявление беспокойства, как например, перенос веса из стороны в сторону, также штрафуются. Собака имеет право повернуть голову и оглядеться, а также проявить интерес при возне или шуме в ринге или вне его. Но это не должно выглядеть как беспокойство или испуг.

7.5.2.1.11. Если собака лает 1-2 раза, то штраф составит 1-2 балла. Если собака лает несколько раз, то оценка должна быть снижена еще больше. Если

собака лает большую часть времени, то упражнение считается невыполненным. То же самое относится и к скулению.

7.5.2.1.12. Если собака встает и приближается к другой собаке, и существует опасность конфликта или драки между собаками, то упражнение немедленно останавливается, и позже возобновляется для всех спортивных пар, за исключением той, собака которой спровоцировала ситуацию.

7.5.2.2. Упражнение № 2 «движение рядом».

7.5.2.2.1. Коэффициент оценки 4.

7.5.2.2.2. Упражнение считается невыполненным, если собака оставляет спортсмена или следует за ним на расстоянии более полуметра в течение большей части упражнения.

7.5.2.2.3. Если спортсмен и собака двигаются медленно в обычном и быстром темпе, то штраф составит от 2 до 4 баллов. Отставание собаки от спортсмена является ошибкой и влечет за собой штраф в 2-5 баллов.

7.5.2.2.4. Отсутствие зрительного контакта со стороны собаки и дополнительные команды спортсмена являются ошибками.

7.5.2.2.5. Если собака движется некорректно: непараллельно или «бокком» на протяжении всего упражнения, то штраф составит 1-3 балла.

7.5.2.2.6. Замедление темпа до, во время или после выполнения поворотов или перед остановками штрафуются.

7.5.2.2.7. Движения собаки и спортсмена должны быть естественными. Неестественная, утрированная позиция собаки является ошибкой. Это также касается и положения тела спортсмена. Это может привести к обнулению баллов за упражнение.

7.5.2.2.8. Расстояние между собакой и спортсменом должно быть четко различимым, должен быть видимый просвет. Баллы должны быть снижены, если собака идет слишком близко к спортсмену; баллы должны быть снижены еще больше, если собака мешает или препятствует движению спортсмена; и штраф будет еще значительнее, если собака «лежит» на спортсмене во время движения.

7.5.2.2.9. Проявление некоторой осторожности со стороны спортсмена при движении назад является оправданным. Если движение назад выполняется не идеально, штраф может составить не более 1-2 баллов.

7.5.2.3. Упражнение № 3 «остановка и (или) посадка и (или) укладка из движения».

7.5.2.3.1. Коэффициент оценки 3.

7.5.2.3.2. В упражнениях с фиксацией штраф за занятие неверной позиции отличается от штрафа в других упражнениях.

7.5.2.3.3. Для того чтобы это упражнение было положительно оценено, собака должна корректно занять хотя бы одно положение.

7.5.2.3.4. Оценка за упражнение не может быть выше 7 баллов, если собака останавливается один раз в неправильном положении, например, не садится по команде, а остается стоять.

7.5.2.3.5. Пропуск позиции.

Считается, что собака пропустила позицию, если она:

- а) занимает неправильное положение (например, садится вместо того, чтобы лечь);
- б) продвигается вперед на более чем одну длину корпуса после команды;
- в) изменяет занятое положение;
- г) остановившись, продолжает движение и проходит расстояние в более чем одну длину корпуса.

7.5.2.3.6. Также пропуск позиции засчитывается, если спортсмен допускает подсказку жестом или использует «язык тела» для того, чтобы собака приняла нужное положение. А также, если спортсмен дает дополнительную команду для того, чтобы остановить собаку до того, как он сам выполнит разворот. Если собака на нее среагирует, то упражнение можно продолжить. В этом случае за выполнение упражнения может быть присуждено не более 6 баллов.

7.5.2.3.6. Если собака не прекратила движение, не зафиксировалась до того момента, когда спортсмен развернулся в ее сторону, то упражнение считается невыполненным.

7.5.2.3.7. Спортсмен может использовать повторную команду для того, чтобы остановить собаку до того, как он сам выполнит разворот, и, если собака на нее среагирует, то упражнение можно продолжить. Однако за его выполнение в этом случае может быть присуждено не более 6 баллов.

7.5.2.3.8. При оценке упражнения нужно обращать внимание также на параллельность движения рядом и на то, чтобы позиции (стоять или сидеть, или лежать) были параллельными воображаемой линии, соединяющей начальную точку, место поворота и конечную точку схемы упражнения.

7.5.2.3.9. Любое движение собаки после поданной команды; медленные остановки или посадка, или укладка; не занятие основного положения; некорректное движение рядом; изменение темпа; замедление или ускорение перед подачей команд, скругление углов поворота, отклонение от корректного маршрута (не вдоль воображаемой линии движения); оглядывание на собаку (с целью убедиться, что она правильно выполнила команду) – все это является ошибками. За подобные ошибки штраф может составлять от 1 до 4 баллов.

7.5.2.3.10. Если спортсмен проходит мимо собаки с неправильной стороны, штраф составляет 1 балл.

7.5.2.3.11. Дополнительные команды на занятие позиции не допускаются. В случае подачи дополнительной команды, позиция считается не занятой.

7.5.2.3.12. Дополнительное воздействие со стороны спортсмена в момент подачи команд «Стоять», «Сидеть» и «Лежать»: сигнал рукой или «язык тела» – является серьезной ошибкой и штрафует. В зависимости от

силы и длительности дополнительного воздействия штраф может составлять до 5 баллов, либо упражнение может считаться невыполненным.

7.5.2.4. Упражнение № 4 «подзыв с остановкой».

7.5.2.4.1. Коэффициент оценки 3.

7.5.2.4.2. Важно, чтобы собака охотно реагировала на все команды подзыва и четко подчинялась команде на остановку.

7.5.2.4.3. Собака должна двигаться с хорошей скоростью и держать ровный темп, как минимум легкую рысь. Медленное движение или движение с неохотой, отсутствие немедленной реакции на команду на остановку является ошибкой. Очень медленное подчинения командам или же выполнение их с неохотой также являются ошибками и могут привести к обнулению баллов за упражнение.

7.5.2.4.4. Порода и анатомические особенности собаки должны учитываться при оценивании скорости движения и остановки. Собака должна незамедлительно выполнить команду «Ко мне», и должна начать останавливаться сразу же после команды.

7.5.2.4.5. Если собаке подается вторая команда на подзыв, как со стартовой точки, так и из фиксации, то штраф составит 2 балла.

7.5.2.4.6. Упражнение считается невыполненным, если была дана третья команда на подзыв из какого-либо положения в одной части упражнения, либо всего было дано 4 команда на подзыв.

7.5.2.4.7. Если собака перемещается более, чем на одну длину собственного тела до первой команды «Ко мне», упражнение считается невыполненным.

7.5.2.4.8. Если собака садится или встает на старте, или перемещается менее, чем на одну длину корпуса, до первой команды подзыва, то оценка за упражнение не может быть выше 8 баллов.

7.5.2.4.9. При оценке остановки необходимо учитывать общую скорость движения собаки: медленно двигающаяся собака должна остановиться быстрее, чем быстро двигающаяся собака (собака, которая двигается при подзыве не очень быстро, остановиться должна немедленно). Собака должна начать останавливаться сразу после команды.

7.5.2.4.10. Для того, чтобы за упражнение был начислен полный балл за выполнение остановки, собака может продвигнуться не более одной длины корпуса после поданной команды «Стоять», независимо от того с какой скоростью двигалась собака.

7.5.2.4.11. Движение собаки – шагом или прыжками – в обратном направлении после поданной команды на остановку является серьезной ошибкой и приводит к снижению баллов. Если собака при остановке «скользит» вперед, это также является ошибкой и приводит к соответствующему снижению баллов.

7.5.2.4.12. Если собака пропускает остановку (продвигается на расстояние более трех корпусов после команды), оценка за упражнение не может быть выше 7 баллов.

7.5.2.4.13. Если собака даже не делает попытки остановиться, упражнение считается невыполненным.

7.5.2.4.14. Если собака останавливается в неправильном положении (садится или ложится) или изменяет его, штраф составит 2 балла, при условии, что все остальное выполнено без замечаний.

7.5.2.5. Упражнение № 5 «посыл в указанном направлении (в квадрат) с укладкой и подзывом».

7.5.2.5.1. Коэффициент оценки 4.

7.5.2.5.2. Внимание нужно обращать на готовность собаки следовать указанному направлению и командам, темпу движения собаки и выбору прямого пути к квадрату.

7.5.2.5.3. Показ собаке направления движения (например, квадрата), или касание собаки в точке старта даже до начала упражнения, приводит к обнулению баллов за упражнение. До начала упражнения разрешено одно касание руки собакой, но это означает, что собака касается носом ладони спортсмена, а не наоборот. Такое касание не должно создавать впечатления показа собаке направления движения.

7.5.2.5.4. Если спортсмен движется в любом направлении, подавая команды, упражнение считается невыполненным.

7.5.2.5.5. Если спортсмен использует «язык тела» как дополнительное воздействие, оценка может составлять не более 8 баллов.

7.5.2.5.6. Жесты разрешены, только если собаку необходимо перенаправить в каком-либо направлении после того как она покинула точку старта.

7.5.2.5.7. Если жест подан, когда собака находится рядом со спортсменом, это считается ошибкой и штрафуются на 2 балла.

7.5.2.5.8. Если собака двигается медленно или очень медленно, упражнение оценивается в 6-7 баллов.

7.5.2.5.9. Если собака останавливается на пути в квадрат, или если собака останавливается или ложится в квадрате без команды, штраф составляет 3 балла.

7.5.2.5.10. Если собака заходит в квадрат с боковой или задней грани штраф составляет 0,5-1 балл.

7.5.2.5.11. Если собака села или легла за пределами квадрата, она не может быть перенаправлена, и упражнение считается невыполненным. Если собака уже легла, дополнительные направляющие команды не допускаются.

7.5.2.5.12. Собака должна находиться в квадрате всем корпусом (всеми частями тела), за исключением хвоста.

7.5.2.5.13. Если собака остановилась по команде, но находится вблизи квадрата или на его грани, и нуждается в перенаправлении в квадрат, то дополнительная команда на остановку должна быть дана в квадрате перед тем, как собака ляжет. Или, если в квадрате заявлена позиция «лежать», команда на укладку подается сразу после команды на перенаправление, без предварительной остановки. В обоих случаях штраф составит 2 балла, при

условии, что собака быстро среагировала на команду и позиция в квадрате была четкой.

7.5.2.5.14. Если в квадрате собака занимает неправильное положение, не то, которое была заявлено спортсменом, то штраф составит 2 балла, а если положение «стоять» не четкое (например, попытка лечь без команды) или не стабильное, то начисляется штраф в 1-2 балла.

7.5.2.5.15. Если собака садится или встает до второго поворота спортсмена, упражнение считается невыполненным.

7.5.2.5.16. За упражнение не может быть начислено более 7 баллов, если собака садится или встает после второго поворота спортсмена, до того, как прозвучит команда на подзыв.

7.5.2.5.17. Если собака перемещается или ползает, оставаясь в квадрате, но не встает при этом, то штраф составит 2-3 балла.

7.5.2.5.18. Если, переползая, собака пересекает границу квадрата до команды подзыва, упражнение считается невыполненным.

7.5.2.5.19. Если собака, ожидая команды на подзыв, начинает движение к спортсмену чуть раньше команды «Ко мне», например, по указанию судьи-стюарда на подзыв собаки, штраф составляет 2-3 балла.

7.5.2.5.20. Повторная команда для подзыва, остановки или укладки штрафуются по 2 балла за каждую команду.

7.5.2.5.21. Если какая-либо из этих команд подается в третий раз, упражнение считается невыполненным.

7.5.2.6. Упражнение № 6 «апортировка в указанном направлении».

7.5.2.6.1. Коэффициент оценки 3.

7.5.2.6.2. При оценке должна учитываться готовность собаки следовать указанному направлению и командам спортсмена, темпу движения собаки и выбору кратчайшего пути к правильной гантели.

7.5.2.6.3. Показ собаке направления движения или касание собаки в стартовой точке приводят к обнулению баллов за упражнение. До начала упражнения разрешено одно касание руки собакой (собака касается носом ладони спортсмена).

7.5.2.6.4. Собака должна оставаться у маркера до того момента, когда спортсмен подаст ей команду принести гантель, в противном случае упражнение считается невыполненным.

7.5.2.6.5. Если собака двигается, ложится или садится у маркера, оценка за упражнение не может быть выше 8 баллов.

7.5.2.6.6. Упражнение считается невыполненным, если собака сходит со своего места у маркера и перемещается более чем на длину корпуса до команды на апортировку.

7.5.2.6.7. Штраф за дополнительные незначительные направляющие или перенаправляющие команды может быть 1-2 балла, в зависимости от интенсивности поданных команд и желания собаки выполнять их.

7.5.2.6.8. Если собака движется к неправильному предмету или неправильное направление, но останавливается командой спортсмена и

перенаправляется командой же к правильному предмету, который приносит, то упражнение не может быть оценено больше 7 баллов.

7.5.2.6.9. Если при такой же ошибке (движение к неправильному предмету) собака отсылается к правильному предмету без дополнительной команды на остановку и требуется всего одна дополнительная команда, то штраф составит 2 балла.

7.5.2.6.10. Упражнение считается невыполненным, если собака берет неправильную гантель.

7.5.2.6.11. Прочие критерии судейства упражнения в части подноса предмета и обращения с ним указаны в подпунктах 7.1.12.3 и 7.1.12.4.

7.5.2.7. Упражнение № 7 «выборка и поднос предмета».

7.5.2.7.1. Коэффициент оценки 3.

7.5.2.7.2. Внимание при оценке следует уделять желанию собаки работать, эффективности работы, а также темпу ее движения.

7.5.2.7.3. Упражнение считается невыполненным, если собака коснется предмета или понюхает его до того, как спортсмен передаст предмет помощнику в ринге; если была подана какая-либо команда во время нахождения собаки в зоне выборки. Упражнение также считается невыполненным, если собака принесла неправильный предмет.

7.5.2.7.4. Оценка за упражнение не может быть выше 7 баллов, если собака поднимает неправильный предмет один раз, а затем приносит правильный. В том случае, если собака дважды поднимает неправильный предмет, упражнение считается невыполненным.

7.5.2.7.5. Собака имеет право в процессе выборки нужного предмета обнюхивать остальные или очень легко их касаться, что не приводит к обнулению баллов за упражнение.

7.5.2.7.6. Оценка снижается, если собака толкает, сдвигает, перемещает предметы, или если она перепроверяется в поисках правильного предмета несколько раз. Штраф за толчок или сдвиг предмета составляет 0,5-1 балл. Однако, одна короткая перепроверка допускается, если при этом работа собаки в зоне выборки является системной и эффективной.

7.5.2.7.7. Прочие критерии судейства упражнения в части подноса предмета и обращения с ним указаны в подпунктах 7.1.12.2, 7.1.12.3 и 7.1.12.4.

7.5.2.8. Упражнение № 8 «управление на расстоянии».

7.5.2.8.1. Коэффициент оценки 4.

7.5.2.8.2. Особое внимание следует обращать на скорость, с которой собака меняет положения; четкость занимаемых позиций и правильное выполнение команд; а также на то, насколько собака продвигается при выполнении упражнения относительно исходной точки.

7.5.2.8.3. Если собака продвигается более, чем на одну длину корпуса от начальной точки в любом направлении (все продвижения суммируются), то упражнение считается невыполненным.

7.5.2.8.4. Если во время смены позиций собака продвигается на длину корпуса, то максимальная оценка за упражнение – 5 баллов. Расстояние, на которое продвинулась собака, складывается из всех возможных подвижек во все стороны (вперед и назад, вбок)

7.5.2.8.5. Оценка за упражнение не может быть выше 7 баллов, если собака пропускает одну позицию из шести. Если пропущено два положения, то максимальная оценка за упражнение – 5 баллов.

7.5.2.8.6. Минимальная оценка за упражнение (5 баллов) может быть выставлена, если собака пропускает одну позицию, и вместо нее занимает следующую.

7.5.2.8.7. Чтобы баллы за упражнение были начислены, собака должна правильно выполнить по крайней мере 4 команды.

7.5.2.8.8. Упражнение может быть оценено не выше 8 баллов, если для смены положения собака однократно нуждается в двух командах подряд.

7.5.2.8.9. Позиция, не занятая по второй команде, считается пропущенной (штраф 3 балла). Первая дополнительная команда на смену положения снижает результат на 2 балла, каждая последующая на 1 балл.

7.5.2.8.9. Спортсмен обязан подавать дополнительную команду, если собака не заняла требуемого положения. Такая команда должна быть подана в рамках отведенного времени.

7.5.2.8.10. Третья команда на занятие позиции может быть подана (но позиция считается пропущенной) для того, чтобы следующая смена позиции была выполнена корректно.

7.5.2.8.11. Слишком громкие команды и преувеличенные или затянутые во времени жесты снижают оценку.

7.5.2.8.12. Если собака садится до возвращения к ней спортсмена, оценка за упражнение не может быть выше 8 баллов.

7.5.2.8.13. Можно получить оценку за упражнение, даже если для занятия 3-4 позиций требовались дополнительные команды, если эти команды исполнялись немедленно и четко, сами позиции были четкими и упражнение могло бы быть оценено на отлично, не будь употреблено дополнительных команд.

7.5.2.9. Упражнение № 9 «посыл с обеганием группы конусов или бочки, фиксация, прыжок через барьер».

7.5.2.9.1. Коэффициент оценки 3.

7.5.2.9.2. Особое внимание следует обратить на желание собаки подчиняться командам и двигаться в определенном направлении, скорости движения и выбранному кратчайшему пути, сохраняя при этом допустимое расстояние между ею и конусами или бочкой.

7.5.2.9.3. Симметричное и прямолинейное движение по средней линии и к спортсмену на возврате перед фиксацией также важны.

7.5.2.9.4. Собака может обегать конусы или бочку как по часовой, так и против часовой стрелки.

7.5.2.9.5. Собака должна продемонстрировать хорошую и неизменную скорость на всех этапах упражнения, как минимум быструю рысь.

7.5.2.9.6. Медленное или неохотное движение собаки снижает оценку за упражнение на 1-5 баллов.

7.5.2.9.7. При оценке судьей скорости собаки, расстояния между ней и конусами или бочкой, скорости фиксации необходимо принимать во внимание породу и анатомические особенности собаки.

7.5.2.9.8. Если собака возвращается или останавливается до того, как обежала конусы или бочку, она должна быть перенаправлена на обегание. В случае, если собака по дополнительной команде обежала вокруг конусов или бочки, штраф составит 3 балла, если остальные элементы упражнения выполнены без замечаний.

7.5.2.9.9. Упражнение считается невыполненным, если собака не обежала конусы или бочку.

7.5.2.9.10. Если после обегания конусов или бочки собака останавливается самостоятельно (без команды, слишком рано), спортсмен должен подзвать собаку и заново дать команду на фиксацию. В таком случае упражнение может быть оценено не выше 7 баллов.

7.5.2.9.11. При оценивании фиксации следует уделять внимание желанию собаки остановиться. Спортсмен самостоятельно решает, когда подавать команду на фиксацию. Однако, это не должно быть до того, как собака обежит конусы или бочку на расстоянии 2 метров.

7.5.2.9.12. Если собака занимает неправильное положение при фиксации, то баллы за упражнение не могут быть выше 8.

7.5.2.9.13. Если спортсмен остановил собаку слишком рано, но при этом она точно обежала конусы или бочку на расстоянии 1 м, штраф составит 2 балла.

7.5.2.9.14. Если собака предвосхищает, ожидает команды, то штраф составляет 2-3 балла.

7.5.2.9.15. Если собака действует самостоятельно без команды спортсмена, то штраф составит 3 балла.

7.5.2.9.16. Если собака продвигается после фиксации на расстояние больше 3 корпусов, то упражнение не может быть оценено выше 7 баллов. Если собака не останавливается, то упражнение считается невыполненным.

7.5.2.9.17. Собака должна сохранять занятую позицию (стоять или лежать) до того, как спортсмен даст команду на направление прыжка или прыжок через барьер. Если собака после фиксации слишком рано: до команды спортсмена (например, по команде судьи-стюарда) начала движение, то штраф составит 2-3 балла.

7.5.2.9.18. Если собака начинает движение до начала команды судьи-стюарда, это приводит к обнулению баллов за упражнение. В случае, если судья-стюард уже начал произносить команду, а собака начала движение, начисляется штраф 1,5-2 балла.

7.5.2.9.19. Если собака четко движется на неправильный барьер, но ее удается остановить и перенаправить на нужный барьер, штраф составит 3 балла. Если собаку в подобном случае удастся перенаправить на нужный барьер без предварительной команды на остановку, то штраф составит 1-2 балла.

7.5.2.9.20. Величина штрафов за дополнительные направляющие команды зависит от их интенсивности и желания собаки им подчиняться. Штраф может составить 1-2 балла за команду. Штрафы за иные дополнительные команды прописаны в общих положениях.

7.5.2.9.21. Если собака касается или сталкивается с конусами или бочкой, начисляется штраф 1-3 балла, в зависимости от силы и интенсивности воздействия.

7.5.2.9.22. Если собака сбивает конус или конусы, штраф составит 2-3 балла. Если собака пробегает через группу конусов или между конусами, то упражнение не может быть оценено выше 7 баллов.

7.5.2.9.23. Если собака касается закрытого барьера, то штраф составляет 2 балла.

7.5.2.9.24. Если собака роняет планку с открытого барьера, штраф также составляет 2 балла.

7.5.2.9.25. Невыполнение упражнения.

Упражнение считается невыполненным, если:

- а) собака перепрыгивает барьер на пути к конусам или бочке;
- б) собаке подана вторая перенаправляющая команда на обегание конусов или бочки, например, третья команда «обойди»;
- в) собака не выполняет команду на фиксацию;
- г) собака не прыгает через барьер либо преодолевает неправильный барьер;
- д) собака опирается на барьер;
- е) собака роняет барьер;
- ж) спортсмен указывает направление собаке из точки старта или дотрагивается в точке старта до собаки.

7.5.2.10. Общее впечатление.

7.5.2.10.1. Коэффициент оценки 2.

7.5.2.10.2. При оценке общего впечатления серьезное внимание должно уделяться четкости и точности, а также естественности движений, как спортсмена, так и собаки.

7.5.2.10.3. Важно также учитывать желание собаки работать и выполнять команды спортсмена.

7.5.2.10.4. Чтобы получить высокий балл за общее впечатление, спортсмен и собака должны хорошо работать в команде, демонстрировать взаимное удовольствие от совместной работы и высокий уровень подготовки.

7.5.2.10.5. Вся работа в ринге, как во время выполнения упражнений, так и между ними, влияет на оценку общего впечатления.

7.5.2.10.6. Если собака выходит из-под контроля и оставляет спортсмена во время или между упражнениями даже один раз, оставаясь при этом в пределах ринга, общее впечатление не может быть оценено выше 5 баллов. Если собака не возвращается, либо выходит из-под контроля повторно – баллы за общее впечатление не начисляются.

7.5.2.10.7. Если собака покидает ринг во время или между упражнениями, или если собака испражняется в ринге, спортивная пара снимается со спортивных соревнований.

7.5.2.10.8. Однако, если собака покидает ринг и двигается к спортсмену при выполнении группового упражнения, то собака не снимается, но общее впечатление не может быть оценено выше 5 баллов.

7.5.2.10.9. Спортивная пара не может получить более высокие оценки, чем те, которые указаны в этих случаях, даже если итоговая оценка рассчитывалась как средняя при судействе несколькими судьями разных упражнений.

7.5.3. Обидиенс-3.

7.5.3.1. Упражнение №1, Часть №1 «выдержка в положении «сидеть» в группе в течение 2 минут, спортсмены находятся вне поля зрения собак».

7.5.3.1.1. Коэффициент оценки 2.

7.5.3.1.2. Упражнение №1, Часть №2 «выдержка в положении «лежать» в группе в течение 1 минуты с подзывом».

7.5.3.1.3. Коэффициент оценки 2.

7.5.3.1.4. Части №1 и №2 выполняются как единая комбинация. Баллы начисляются за каждую часть отдельно после окончания Части №2.

7.5.3.1.5. Если собака встает или ложится во время выполнения Части №1, то оценка за Часть №1 составит 0 баллов.

7.5.3.1.6. Если собака уходит со своего места (более чем на 1 длину корпуса) при выполнении Части №1, то оценка 0 баллов выставляется за обе части упражнения (и Часть №1 и Часть №2).

7.5.3.1.7. Если собака ложится или встает по истечению двухминутного периода, когда спортсмены уже выстроились в ринге, то за Часть №1 данного упражнения может быть присуждено не более 5 баллов.

7.5.3.1.8. Если собака сдвигается более чем на длину своего корпуса после того, как спортсмены выстроились в линию, то баллы за Часть №2 не начисляются.

7.5.3.1.9. Спортсмены, чьи собаки заняли неправильное положение при выполнении Части №1 упражнения (заняли позицию стоять или лежать), должны по разрешению судьи-стюарда командой привести своих собак в правильное положение, то есть в положение «сидеть».

7.5.3.1.10. В описанном выше случае за подачу первой команды на принятие положения «сидеть» штрафные баллы за Часть №2 не начисляются.

7.5.3.1.11. Если нужна повторная команда, то оценка за Часть №2 сокращается на 2 балла.

7.5.3.1.12. Часть №2 считается невыполненной, если собака не села по второй поданной команде.

7.5.3.1.13. Если собака самостоятельно изменяет положение после того, как Часть №2 началась (например, из положения «сидеть» переходит в положение «стоять» или «лежать»), то спортсмену не разрешено ее больше корректировать.

7.5.3.1.14. Если собака уже легла, к тому моменту, когда Часть №2 началась и собакам дается команда на укладку, то упражнение не может быть оценено выше 7 баллов, а в случае, если собака стоит до подачи команды на укладку, оценка за упражнение не может быть оценено выше 8 баллов.

7.5.3.1.15. Если собака ложится до команды (например, по команде, поданной соседним спортсменом), то за Часть №2 упражнения оценка не может быть более 8 баллов. Если собака ложится самостоятельно (независимо от поданных команд), то за Часть №2 упражнения оценка не может быть более 7 баллов.

7.5.3.1.16. Часть №2 считается невыполненной, если собака не легла по второй поданной команде; если собака изменила положение (села или встала) в течение 1 минуты; продвинулась вперед более чем на 1 длину корпуса или легла на спину.

7.5.3.1.17. Если собака легла на бок, то Часть №2 упражнения не может быть оценена выше 7 баллов.

7.5.3.1.18. Если собака подходит к спортсмену по чужой команде на подзыв, то за выполнение Части №2 оценка не может быть выше 6 баллов.

7.5.3.1.19. Если собака подходит к спортсмену без команды, то Часть №2 упражнения считается невыполненным.

7.5.3.1.20. Если собаке требуется повторная команда на подзыв, то Часть №2 не может быть оценена выше 8 баллов.

7.5.3.1.21. Если собака лает, то штраф составит 1-2 балла. Если лай повторяется несколько раз, то это штрафует еще сильнее. Если собака лает большую часть упражнения, то упражнение считается невыполненным. То же самое относится и к скулению.

7.5.3.1.22. Излишняя двигательная активность штрафует. Беспокойство, такое как перенос веса из стороны в сторону, штрафует. Собака может повернуть голову и оглядеться, а также выказать интерес, если возникнет шум внутри или вне ринга. Однако это не должно выглядеть как беспокойство или испуг.

7.5.3.1.23. Если собака покидает ринг на протяжении первой части упражнения и при этом уходит четко к спортсмену, который находится вне поля ее зрения, то обе части упражнения считаются невыполненными, собака получает желтую карточку, но не снимается со спортивных соревнований.

7.5.3.1.24. Если собака встает и приближается к другой собаке, и существует опасность конфликта или драки между собаками, то упражнение

немедленно прекращается, и позже возобновляется для всех участников, за исключением спортивной пары, собака которой спровоцировала конфликт.

7.5.3.2. Упражнение № 2 «движение рядом и позиции из движения».

7.5.3.2.1. Часть «движение рядом».

7.5.3.2.2. Коэффициент оценки 4.

7.5.3.2.3. Если собака уходит от спортсмена или следует за ним на расстоянии более полуметра на большей части упражнения, то упражнение считается невыполненным.

7.5.3.2.4. Если спортсмен с собакой двигаются медленно при проверке обычного темпа движения или бега, то штраф составляет 2-4 балла. Отставание собаки от спортсмена является ошибкой и приводит к снятию от 2 до 5 баллов в зависимости от выраженности ошибки.

7.5.3.2.5. Отсутствие зрительного контакта со стороны собаки и дополнительные команды спортсмена являются ошибками.

7.5.3.2.6. Если собака движется некорректно (непараллельно, полубоком), на протяжении движения рядом, то штраф составляет 1-3 балла.

7.5.3.2.7. Замедление темпа до, во время или после выполнения поворотов или перед остановками штрафуются.

7.5.3.2.8. Движения собаки и спортсмена должны быть естественными. Неестественная или утрированная позиция собаки является ошибкой. Это также касается и положения тела спортсмена. В случае сильной выраженности этой ошибки баллы за упражнение могут быть обнулены.

7.5.3.2.9. Расстояние между собакой и спортсменом должно быть четко различимым. Баллы должны быть снижены, если собака идет слишком близко к спортсмену; баллы должны быть снижены еще больше, если собака временами мешает или препятствует движению спортсмена; и штраф будет еще значительнее, если собака плотно «лежит» на спортсмене, тесня его во время всего упражнения.

7.5.3.2.10. Проявление некоторой осторожности со стороны спортсмена при движении назад является оправданным. Если движение назад выполняется не идеально, штраф может составить не более 1-2 баллов.

7.5.3.2.11. Часть «позиции из движения».

7.5.3.2.12. Коэффициент оценки 3.

7.5.3.2.13. Небольшие проходы в движении рядом также оцениваются и включаются в оценку за часть «позиции из движения».

7.5.3.2.14. Чтобы упражнение было положительно оценено, должна быть выполнена, по крайней мере, одна команда из движения. Если собака занимает неправильную позицию, то упражнение не может быть оценено выше 7 баллов. Если собака не выполняет обе позиции, упражнение считается невыполненным.

7.5.3.2.15. Пропуск позиции.

Считается, что собака пропустила позицию, если она:

а) занимает неправильное положение (например, садится вместо того, чтобы лечь);

б) собака, остановившись, заново продолжает движение и продвигается более чем на 1 длину корпуса;

в) продвигается вперед на более чем одну длину корпуса после команды;

г) изменяет занятое положение;

д) остановившись, продолжает движение и проходит расстояние в более чем одну длину корпуса.

7.5.3.2.16. Также пропуск позиции засчитывается, если спортсмен допускает подсказку жестом или использует «язык тела» для того, чтобы собака приняла нужное положение. А также, если спортсмен дает дополнительную команду для того, чтобы остановить собаку до того, как он сам выполнит разворот.

7.5.3.2.17. Если собака остановилась, но при этом заняла неправильную позицию, подзыв выполняется, но оценка за упражнение не может быть выше 7 баллов, при условии, что подзыв был отличный (также, как и другая позиция из движения).

7.5.3.2.18. Если собака полностью не остановилась в позиции, то подзыв не может быть выполнен, и упражнение считается невыполненным.

7.5.3.2.19. Упражнение также считается невыполненным, если собака покинула позицию и двинулась к спортсмену до команды подзыва.

7.5.3.2.20. Если собака заняла правильную позицию, но не выполнила подзыв по двум командам, оценка за упражнение не может быть выше 7 баллов. Повторная команда на подзыв или команда жестом приводят к штрафу в 2 балла.

7.5.3.2.21. При оценивании внимание следует уделять началу движения, движению рядом перед остановками, занятию позиций; а также тому, как собака пристраивается после подзыва к спортсмену для продолжения движения рядом.

7.5.3.2.22. Движения рядом до занятия позиции должно быть в таком же темпе, как и на других отрезках движения рядом, не должно быть замедления или ускорения перед или после остановки.

7.5.3.2.23. Движение в медленном темпе, медленные остановка или посадка, или укладка или выполнение их не вдоль линии движения, некорректное движение рядом, смена темпа движения, неровный темп движения; скругление углов при поворотах; отклонение от корректного маршрута (не вдоль воображаемой линии движения), оглядывание на собаку, чтобы убедиться, что она двигается или занимает позиции правильно – все это является ошибками. При подобных ошибках штраф составляет от 1 до 5 баллов.

7.5.3.2.24. Дополнительное воздействие на собаку в момент подачи команд не допускается. В таком случае позиция будет считаться невыполненной. Сигналы рукой или использование «языка тела» при подаче

команды на остановку или посадку, или укладку являются ошибками, штраф может составлять 1-5 баллов, или выполнение позиции может быть не засчитано вовсе.

7.5.3.2.25. Итоговая оценка.

Часть «позиции из движения» считается невыполненной, если:

а) блок «позиция+подзыв» не выполнен по какой-либо причине: собака не остановилась в позиции или остановилась настолько поздно, что выполнить подзыв невозможно;

б) обе позиции были неправильными, даже если подзыв выполнен хорошо.

За часть «позиции из движения» выставляется оценка 7 баллов, если:

а) блок «позиция+подзыв» выполнен хорошо, но другая позиция не выполнена;

б) обе позиции выполнены хорошо, но подзыв не выполнен.

7.5.3.3. Упражнение № 4 «подзыв с остановкой и (или) посадкой и (или) укладкой».

7.5.3.3.1. Коэффициент оценки 3.

7.5.3.3.2. Важно, чтобы собака охотно реагировала на все команды подзыва и четко подчинялась командам на остановку.

7.5.3.3.3. Собака должна двигаться с хорошей скоростью и держать ровный темп, хотя бы оживленную рысь. Медленное движение или движение с неохотой, отсутствие попыток остановиться является ошибкой. Очень медленное подчинение командам или же выполнение их с неохотой являются ошибками и могут привести к обнулению баллов за упражнение.

7.5.3.3.4. Порода и анатомические особенности собаки должны учитываться при оценивании скорости движения и остановки. Собака должна незамедлительно выполнить команду «Ко мне», и должна начать останавливаться сразу же после команды.

7.5.3.3.5. Если собаке подается вторая команда на подзыв, как со стартовой точки, так и из позиции после фиксации, то штраф составит 2 балла.

7.5.3.3.6. Упражнение считается невыполненным, если была подана третья команда на подзыв из какого-либо положения (в одной части упражнения), либо было подано больше 5 (3 нормативные и 2 дополнительные) команд на подзыв во время выполнения всего упражнения.

7.5.3.3.7. Если собака перемещается более, чем на одну длину корпуса до первой команды «Ко мне», упражнение считается невыполненным.

7.5.3.3.8. Если собака садится или встает на старте, или перемещается менее, чем на одну длину корпуса до первой команды подзыва, то оценка за упражнение не может быть выше 8 баллов.

7.5.3.3.9. При оценке остановки можно сделать небольшую скидку для быстрой или массивной собаки, но не для той собаки, которая движется медленно. Собака должна начать останавливаться сразу после команды.

7.5.3.3.10. Вне зависимости от того, насколько собака двигается быстро, для того, чтобы остановки были оценены полным баллом, собака не должна продвинуться более чем на одну длину корпуса с момента подачи команды и до полной остановки.

7.5.3.3.11. Движение собаки (шагом или прыжками) в обратном направлении после поданной команды на остановку является серьезной ошибкой и приводит к снижению баллов.

7.5.3.3.12. Если собака, занимая позицию, проскальзывает, продвигаясь вперед, это также является ошибкой и приводит к соответствующему снижению баллов.

7.5.3.3.13. Если собака не может остановиться на расстоянии, примерно равном длине трех своих корпусов, позиция считается пропущенной и оценивается соответственно.

7.5.3.3.14. Если собака пропускает одну позицию, то есть не останавливается в границах трех своих корпусов, то оценка за упражнение не может быть выше 7 баллов.

7.5.3.3.15. Если собака даже не делает попытки остановиться на одной из точек остановки, то оценка за упражнение не может быть выше 5 баллов.

7.5.3.3.16. Если собака даже не делает попытки остановиться на обеих точках остановки, то упражнение считается невыполненным.

7.5.3.3.17. Если собака однократно останавливается в неправильном положении или изменяет правильно занятую позицию, то штраф составит 2 балла, при условии, что остановки были выполнены отлично. Если ни одна из позиций не была правильной, то упражнение считается невыполненным.

7.5.3.4. Упражнение № 4 «посыл в указанном направлении (в квадрат) с укладкой и подзыв».

7.5.3.4.1. Коэффициент оценки 4.

7.5.3.4.2. Внимание нужно обращать на готовность собаки следовать указанному направлению и командам, темпу движения собаки и выбору прямого пути к квадрату.

7.5.3.4.3. Показ собаке направления движения, например, в круг или в квадрат, или касание собаки в точке старта даже до начала упражнения, приводит к обнулению баллов за упражнение. До начала упражнения разрешено одно касание собакой руки, но это означает, что собака касается носом ладони спортсмена, а не наоборот. Такое касание не должно создавать впечатления показа собаке направления движения.

7.5.3.4.4. Если спортсмен делает шаги в любом направлении, подавая команды, упражнение считается невыполненным.

7.5.3.4.5. Если спортсмен оказывает дополнительное воздействие на собаку, используя «язык тела», оценка за упражнение не может быть больше 8 баллов.

7.5.3.4.6. Жесты разрешены, только если собаку необходимо направить или перенаправить. Но если жест подан, когда собака находится рядом со спортсменом, это считается ошибкой и штрафуются (2 балла).

7.5.3.4.7. Если собака двигается медленно или очень медленно, упражнение оценивается в 6-7 баллов.

7.5.3.4.8. Если собака действует самостоятельно: останавливается на пути в квадрат, или если собака останавливается или ложится в квадрате без команды, штраф составит 3 балла.

7.5.3.4.9. Оценка работы в круге.

7.5.3.4.9.1. Спортсмен, в зависимости от расположения собаки после команды на остановку (собака внутри круга, за его пределами, или остановилась на границе круга), решает, посылать ли собаку в квадрат, либо исправить положение собаки путем перенаправления ее в круг.

7.5.3.4.9.2. Если собака всем телом целиком остановилась за пределами круга, она обязательно должна быть перенаправлена в круг.

7.5.3.4.9.3. Если собака остановилась на границе круга, то ее перенаправление выполняется в зависимости от желания спортсмена.

7.5.3.4.9.4. Если собака находится полностью в круге, то баллы не снимаются, вне зависимости от ее расположения.

7.5.3.4.9.5. Если собака остановилась на границе круга, то штраф составит 0,5-3 балла в зависимости от расположения собаки: каждая лапа за пределами круга оценивается в «-1» балл. Если собака попала тремя лапами в круг, а одна лапа находится на границе круга, то штраф составит 0,5 балла.

7.5.3.4.9.6. Если собака остановилась так, что три лапы оказались за пределами круга (только одна лапа в круге), то упражнение не может быть оценено выше 7 баллов, но если в таком случае спортсмен смог перенаправить собаку, и она оказалась полностью в круге, то штраф составит всего 2 балла – по одному баллу за команды на перенаправление и на остановку.

7.5.3.4.9.7. Если собака оказалась полностью за пределами круга, спортсмен обязан перенаправить ее в круг; если собаку удалось перенаправить, используя только одну направляющую команду и команду на остановку, то штраф составит 2 балла. Если понадобилась вторая перенаправляющая команда и команда на остановку, то оценка будет снижена еще на 2 балла.

7.5.3.4.9.8. Если собака в круге заняла неверную позицию (сидеть или лежать) после команды на остановку, то упражнение не может быть оценено выше 8 баллов.

7.5.3.4.9.9. Если собака заняла неверную позицию, и при этом остановилась без команды, оценка за упражнение не может быть выше 7 баллов.

7.5.3.4.9.10. Если собака садится или ложится за пределами круга, то упражнение считается невыполненным.

Если собака садится или ложится на границе круга, то она должна быть перенаправлена в круг и там остановлена, и, если это удастся, упражнение не может быть оценено выше 6 баллов.

7.5.3.4.10. Оценка работы в квадрате.

7.5.3.4.10.1. Если собака заходит в квадрат с боковой или задней грани, штраф составит 0,5-1 балл.

7.5.3.4.10.2. Если собака села или легла за пределами квадрата, упражнение считается невыполненным.

7.5.3.4.10.3. Собака должна находиться в квадрате всем корпусом (всеми частями тела), за исключением хвоста.

7.5.3.4.10.4. Если спортсменом была заявлена остановка в квадрате, и собака остановилась по команде, но рядом с квадратом или на его грани, и нуждается в перенаправлении, то после перенаправления команда на остановку в квадрате обязательно должна быть подана перед укладкой. Штраф в этом случае составит 2 балла, если собака среагирует быстро и позиции будут четкими.

7.5.3.4.10.5. Если изначально была заявлена укладка в квадрате, но собаку необходимо остановить для ее перенаправления (например, за пределами квадрата), то штраф также составит 2 балла – за дополнительные команды на остановку и перенаправление.

7.5.3.4.10.6. Если в квадрате собака занимает по команде неправильное положение, то штраф составит 2 балла, а если положение «стоять» не четкое или слишком непродолжительное, то начисляется штраф в 1-2 балла.

7.5.3.4.10.7. Если собака занимает неправильную позицию самостоятельно, без команды спортсмена, то начисляется штраф в 3 балла.

7.5.3.4.10.8. Если собака садится или встает до второго поворота спортсмена, упражнение считается невыполненным.

7.5.3.4.10.9. За упражнение может быть начислено не более 7 баллов, если собака садится или встает после второго поворота спортсмена, до того, как прозвучит команда на подзыв.

7.5.3.4.10.10. Если собака перемещается или ползает в квадрате, но не встает при этом, то штраф составит 2-3 балла.

7.5.3.4.10.11. Если, переползая, собака пересекает границу квадрата до команды подзыва, упражнение считается невыполненным.

7.5.3.4.10.12. Если собака ожидает команды на позыв и начинает движение к спортсмену до команды «Ко мне», например, по разрешению судьи-стюарда на подзыв собаки, штраф составит 2-3 балла.

7.5.3.4.10.13. Повторная команда для подзыва, остановки (как в круге, так и в квадрате) или укладки штрафует по 2 балла за каждую команду.

7.5.3.4.10.14. Если какая-либо из этих команд подается в третий раз, упражнение считается невыполненным.

7.5.3.4.10.15. Величина штрафа за дополнительную направляющую команду зависит от ее интенсивности и желания собаки подчиняться командам, и может составить 1-2 балла за каждую команду.

7.5.3.5. Упражнение № 5 «апортировка в указанном направлении».

7.5.3.5.1. Коэффициент оценки 3.

7.5.3.5.2. Особое внимание при оценке упражнения уделяется желанию собаки принести гантель, желанию собаки подчиняться направляющим командам и команде на остановку, темпу движения собаки и выбору ею кратчайшей траектории к правильной гантели.

7.5.3.5.3. Чтобы за упражнение были начислены баллы, собака должна остановиться между воображаемой линией и центральной гантелью (собака должна преодолеть расстояние в 10 м от точки старта до воображаемой линии, и пересечь ее) до того, как ей будет подана команда на апортировку.

7.5.3.5.4. Если собака останавливается самостоятельно, то за упражнение может быть начислено не более 7 баллов. Если собака нуждается в перенаправлении, чтобы преодолеть воображаемую линию, то за упражнение может быть начислено не более 7 баллов.

7.5.3.5.5. Если собака занимает неправильное положение, или двигается после команды на остановку, или перемещается во время выдержки при остановке, то за упражнение может быть начислено не более 8 баллов.

7.5.3.5.6. Если собака после выполненной остановки продвигается приблизительно на расстояние более одной длины своего корпуса (после того, как она была единожды остановлена) до того, как ей была подана направляющая команда или команда на апортировку, то упражнение считается невыполненным.

7.5.3.5.7. Если собака продвигается на расстояние более длины трех корпусов после того, как ей была подана команда на остановку, то штраф составит 3-4 балла.

7.5.3.5.8. Штраф за дополнительные незначительные направляющие или перенаправляющие команды зависит от их выраженности и от того, насколько охотно собака их выполняет, и может составлять 1-2 балла за каждую команду.

7.5.3.5.9. Если собака начала движение к неправильной гантели, но спортсмен остановил ее командой, перенаправил к нужной гантели, и собака принесла ее, то за упражнение не может быть начислено более 7 баллов.

7.5.3.5.10. Если собака была перенаправлена к правильной гантели без команды на остановку, то штраф составит 2 балла.

7.5.3.5.11. Если собака поднимает неправильную гантель, то упражнение считается невыполненным.

7.5.3.5.12. Прочие критерии судейства упражнения в части подноса предмета и обращения с ним указаны в подпунктах 7.1.12.1 - 7.1.12.4.

7.5.3.6. Упражнение № 6 «посыл вокруг группы конусов или бочки, фиксация, апортировка с прыжком через барьер».

7.5.3.6.1. Коэффициент оценки 4.

7.5.3.6.2. Особое внимание следует обратить на желание собаки подчиняться командам и двигаться в указанном направлении, скорости ее

движения и выбору кратчайшего пути, сохраняя при этом допустимое расстояние до конусов или бочки.

7.5.3.6.3. Симметричное и прямолинейное движение по средней линии и к спортсмену на возврате перед фиксацией также важны.

7.5.3.6.4. Собака может обегать конусы или бочку как по часовой, так и против часовой стрелки.

7.5.3.6.5. Собака должна продемонстрировать хорошую и неизменную скорость на всех этапах упражнения, хотя бы быструю энергичную рысь.

7.5.3.6.6. Медленное или неохотное движение собаки снижает оценку за упражнение на 1-5 баллов.

7.5.3.6.7. При оценке судьей скорости собаки, расстояния между собакой и конусами или бочкой, скорости и техники фиксации необходимо принимать во внимание анатомические особенности собаки.

7.5.3.6.8. Если собака возвращается или останавливается до того, как обежала конусы или бочку, она должна быть перенаправлена на обегание. В случае, если собака по дополнительной команде обежала вокруг конусов или бочки, штраф составит 3 балла, если остальные элементы упражнения выполнены без замечаний.

7.5.3.6.9. Упражнение считается невыполненным, если собака не обежала конусы или бочку.

7.5.3.6.10. Если после обегания конусов или бочки собака останавливается самостоятельно (без команды, слишком рано), спортсмен должен подзвать собаку и заново дать команду на фиксацию. В таком случае упражнение может быть оценено не выше 7 баллов.

7.5.3.6.11. При оценивании фиксации следует уделять внимание желанию собаки остановиться. Спортсмен самостоятельно решает, когда подавать команду на фиксацию. Однако, это не должно быть до того, как собака обежит конусы или бочку и продвинется в сторону спортсмена на расстояние хотя бы 2 метров.

7.5.3.6.12. Если собака занимает неправильное положение при фиксации, то баллы за упражнение не могут быть выше 8.

7.5.3.6.13. Если собака предвосхищает команды, то штраф составляет 2-3 балла.

7.5.3.6.14. Если собака действует самостоятельно (без команды спортсмена), штраф составит 3 балла.

7.5.3.6.14. Если собака продвигается после фиксации на расстояние больше трех корпусов, то упражнение не может быть оценено выше 7 баллов. Если собака не останавливается, то упражнение считается невыполненным.

7.5.3.6.14. Собака должна сохранять занятую позицию фиксации до того, как спортсмен даст следующую команду на продолжение упражнения. Если собака после фиксации слишком рано (например, по команде, поданной судьей-стюардом) начала движение, то штраф составит 2-3 балла.

7.5.3.6.14. Если собака начинает движение до начала команды судьи-стюарда, это приводит к обнулению баллов за упражнение. В случае, если

судья-стюард уже начал произносить команду, а собака начала движение, начисляется штраф как за самостоятельную работу.

7.5.3.6.15. Если собака начинает движение в сторону «неправильной» гантели или барьера, но ее удается остановить и перенаправить на нужную гантель и барьер, то штраф составит 3 балла. Если собака в такой же ситуации успешно перенаправилась без команды на остановку, то штраф составит 1-2 балла.

7.5.3.6.16. Величина штрафов за дополнительные направляющие команды зависит от их интенсивности и желания собаки им подчиняться. Штраф может составить 1-2 балла за каждую команду.

7.5.3.6.17. Если собака касается или сталкивается с конусами или бочкой, штраф составляет 1-3 балла, в зависимости от силы и интенсивности воздействия.

7.5.3.6.18. Если собака сбивает конус или конусы, штраф составляет 2-3 балла. Если собака пробегает через группу конусов (между конусами), то упражнение не может быть оценено выше 7 баллов.

7.5.3.6.19. Слишком плотное обегание конусов или бочки также должно быть оштрафовано.

7.5.3.6.20. Если собака касается закрытого барьера, то штраф составляет 2 балла.

7.5.3.6.21. Если собака роняет планку с открытого барьера, штраф также составляет 2 балла.

7.5.3.6.22. Невыполнение упражнения.

Упражнение считается невыполненным, если

- а) собака перепрыгивает барьер на пути к конусам или бочке;
- б) собаке подана вторая перенаправляющая команда на обегание конусов или бочки, например, третья команда «обойди»;
- в) собака не выполняет команду на фиксацию;
- г) собака пересекает линию гантелей, не подобрав при этом нужную гантель;
- д) собака подбирает неправильную гантель;
- е) собака не прыгает через барьер либо прыгает не правильный барьер;
- ж) собака опирается на барьер;
- з) собака роняет барьер;
- и) спортсмен указывает направление собаке из точки старта или дотрагивается до нее.

7.5.3.6.23. Прочие критерии судейства упражнения в части подноса предмета и обращения с ним указаны в подпунктах 7.1.12.1 - 7.1.12.4.

7.5.3.7. Упражнение № 7 «выборка и поднос предмета».

7.5.3.7.1. Коэффициент оценки 3.

7.5.3.7.1. Внимание при оценке следует уделять желанию собаки работать, эффективности работы, а также темпу движения собаки.

7.5.3.7.2. Невыполнение упражнения.

Упражнение считается невыполненным, если:

а) собака коснется предмета или понюхает его до того, как спортсмен передаст предмет помощнику в ринге;

б) была подана какая-либо команда во время нахождения собаки в зоне выборки;

в) собака приносит неправильный предмет.

7.5.3.7.3. Собака имеет право в процессе выборки нужного предмета обнюхивать остальные или очень легко их касаться, что не приводит к обнулению баллов за упражнение.

7.5.3.7.4. Оценка снижается, если собака толкает, сдвигает, перемещает предметы, или если она перепроверяется в поисках правильного предмета несколько раз. Штраф за толчок или сдвиг предмета составляет 0,5-1 балл. Одна короткая перепроверка допускается, если при этом работа собаки в зоне выборки является системной и эффективной.

7.5.3.7.5. Прочие критерии судейства упражнения в части подноса предмета и обращения с ним указаны в пунктах 7.1.12.2-7.1.12.4.

7.5.3.8. Упражнение № 8 «управление на расстоянии».

7.5.3.8.1. Коэффициент оценки 4.

7.5.3.8.2. Особое внимание следует обращать на скорость, с которой собака меняет положения; четкость занимаемых позиций и правильное выполнение команд; а также на то, насколько собака продвигается при выполнении упражнения относительно исходной точки.

7.5.3.8.3. Если собака продвигается более, чем на одну длину корпуса от начальной точки в любом направлении (все продвижения суммируются), то упражнение считается невыполненным.

7.5.3.8.4. Если во время смены позиций собака продвигается на длину корпуса, то максимальная оценка за упражнение составляет 5 баллов. Расстояние, на которое продвинулась собака, складывается из всех возможных движений во все стороны: вперед, назад и вбок.

7.5.3.8.5. Оценка за упражнение не может быть выше 7 баллов, если собака пропускает одну позицию из шести; если пропущено два положения – упражнение считается невыполненным.

7.5.3.8.6. Чтобы баллы за упражнение были начислены, собака должна правильно выполнить, по крайней мере, 5 команд.

7.5.3.8.7. Упражнение не может быть оценено выше 8 баллов, если для смены положения собака однократно нуждается в двух командах подряд.

7.5.3.8.8. Неповиновение по второй команде означает пропуск позиции.

7.5.3.8.9. Первая дополнительная команда на смену положения снижает результат на 2 балла, каждая последующая на 1 балл.

7.5.3.8.10. Спортсмен обязан подать дополнительную команду, если собака не заняла требуемой позиции. Такая команда должна быть подана в рамках отведенного времени.

7.5.3.8.11. Третья команда на занятие позиции может быть подана, но позиция считается пропущенной, для того, чтобы следующая смена позиции была выполнена корректно.

7.5.3.8.12. Слишком громкие команды и преувеличенные или затянутые во времени жесты снижают оценку.

7.5.3.8.13. Если собака садится до возврата к ней спортсмена, оценка за упражнение не может быть выше 8 баллов.

7.5.3.8.14. Можно получить оценку за упражнение, даже если собака изменила позицию 3-4 раза после дополнительной команды, если эти команды исполнялись немедленно и четко, позиции были четкими и упражнение могло бы быть оценено на отлично, не будь употреблено дополнительных команд.

7.6. Равенство баллов.

7.6.1. Если две или более спортивные пары набрали одинаковое количество баллов, то складываются результаты за упражнения «Движение рядом», «Подзыв» и «Посыл в указанном направлении (в квадрат)...».

7.6.2. Если это снова дает одинаковый результат, то в Обидиенс-3 эти три упражнения должны быть выполнены спортивными парами повторно. Первое место в этом случае занимает спортивная пара, набравшая бóльшую сумму за повторное выполнение этих упражнений.

7.6.3. В Обидиенс-1 и Обидиенс-2 в таком случае спортивные пары считаются занявшими одно место.

Глава IV

ОБЩИЙ КУРС ДРЕССИРОВКИ

1. ОБЩИЕ ПОЛОЖЕНИЯ

1.1. Спортивная дисциплина «общий курс дрессировки» (далее – ОКД) включает в себя выступления спортивных пар по двум классам сложности: «общий курс дрессировки-старт» (далее – ОКД-старт) и «общий курс дрессировки-мастер» (далее – ОКД-мастер).

1.2. В классе сложности «ОКД-старт» возможно присвоение только 2 и 3 спортивных разрядов, и 2 и 3 спортивных юношеских разрядов.

1.3. В классе сложности «ОКД-мастер» возможно присвоение спортивных разрядов от 2 и выше.

1.4. Присвоение спортивного звания «Мастер спорта Российской Федерации» возможно только в классе сложности «ОКД-мастер».

2. УЧАСТНИКИ СПОРТИВНЫХ СОРЕВНОВАНИЙ

2.1. Условия допуска спортсменов.

К участию в спортивных соревнованиях в обоих классах сложности допускаются спортсмены, достигшие возраста 12 лет. Несовершеннолетние участники допускаются на спортивные соревнования при наличии письменного согласия законных представителей.

2.2. Условия допуска собак.

2.2.1. Минимальный возраст собак – 15 месяцев (определяется на день проведения спортивных соревнований).

2.2.2. К спортивным соревнованиям допускаются собаки всех пород и беспородные собаки.

2.2.3. Если у судьи в ринге возникают сомнения в поведении и ее состоянии, он должен сообщить об этом главному судье. Главный судья осматривает собаку и, при необходимости, приглашает ветеринарного специалиста. Решение о возможности продолжения выступления собаки принимает главный судья.

2.2.4. Если главный судья принял решение о продолжении выступления спортивной пары, то спортивная пара повторно выполняет упражнение, во время которого произошел инцидент. Штрафные баллы, набранные за данное упражнение до остановки выступления, не учитываются.

2.2.5. Пустующие суки могут принимать участие в мероприятиях, но должны выступать последними и содержаться отдельно от других участников до момента выхода в ринг. Опробование препятствий для пустующих сук допускается только непосредственно перед их выступлением в ринге.

«преодоление препятствий». Спортсмен обязан уведомить организаторов о пустующей суке заблаговременно. Организаторы должны уведомить участников о месте размещения пустующих сук.

2.2.6. Условия для перехода из класса в класс.

2.2.6.1. Для участия в спортивных соревнованиях по классу сложности «ОКД-старт» собака должна иметь запись в квалификационной книжке об успешном прохождении испытаний по общему курсу дрессировки.

2.2.6.2. Спортивные пары, выступавшие до 15 апреля 2022 года в спортивной дисциплине «общий курс дрессировки», могут начать выступать в любом классе сложности.

2.2.6.3. Понижение класса сложности по желанию спортсмена после его первого выступления в выбранном классе не допускается. Возможен только переход в более сложный класс при наборе необходимой квалификации.

2.2.6.4. Для того, чтобы иметь возможность перейти в класс «ОКД-мастер» необходимо получить оценку «отлично» (I степень) в классе «ОКД-старт» хотя бы один раз.

2.2.6.5. Спортивная пара, получившая в классе «ОКД-старт» 5 оценок «отлично», обязана перейти в класс «ОКД-мастер».

2.3. Экипировка.

2.3.1. Экипировка спортсмена.

2.3.1.1. Спортсмен выступает в спортивной форме и спортивной обуви. Допускается выступление в дрессировочном жилете, надетом поверх спортивной формы. За судьей в ринге остается право проверить наличие лакомства или других средств поощрения или наказания у спортсмена до начала выступлений.

2.3.1.2. Запрещено вносить в ринг лакомство и любые посторонние предметы за исключением поводка. За нарушение данного пункта следует дисквалификация спортсмена.

2.3.1.3. Исключение составляют вещь для обозначения в упражнении «место» и апортировочный предмет в классе «ОКД-старт».

2.3.1.4. Вещь для обозначения и апортировочный предмет должны быть оставлены в специально отведенных организатором местах при входе в соответствующий ринг и проверены главным судьей до начала выполнения упражнения. По окончании выполнения упражнения спортсмен должен вернуть апортировочный предмет и вещь для обозначения в место, отведенное организатором для этих целей.

2.3.2. Экипировка собаки.

2.3.2.1. Во время работы в ринге собаки находятся только в мягких ошейниках или однорядных цепочках, без медалей и жетонов. Ошейники с ручками и шлейки не допускаются. Антипаразитарный ошейник должен быть снят до выхода собаки на ринг.

2.3.2.2. В целях обеспечения безопасности участников и зрителей все собаки, находящиеся вне рингов должны быть на коротком поводке.

3. МЕСТО ПРОВЕДЕНИЯ СПОРТИВНЫХ СОРЕВНОВАНИЙ

3.1. Общие требования к месту проведения спортивных соревнований.

3.1.1. Общие замечания.

Место проведения мероприятия включает в себя: непосредственно место для выполнения упражнений, зону для разминки собак, межринговые пространства, места для публики, парковку, наградную зону.

3.1.2. Температурный режим.

3.1.2.1. Спортивные соревнования проводятся на открытом воздухе при температуре воздуха не ниже -10°C и не выше $+25^{\circ}\text{C}$.

3.1.2.2. В случае незначительного (не более 5°C) превышения разрешённых максимальных значений, главный судья имеет право перенести время выполнения упражнений на раннее утро и (или) поздний вечер.

3.1.3. Продолжительность мероприятия.

3.1.3.1. Продолжительность проведения мероприятия ограничивается длиной светового дня и разрешенной нагрузкой на судей или специалистов, занятых на мероприятии.

3.1.3.2. Не допускается выполнение упражнений на асфальтовом или бетонном покрытии.

3.1.4. Разметка.

3.1.4.1. Место проведения спортивных соревнований должно быть правильно размечено (любым способом) и разделено на зоны, указанные в п. 3.1.1.

3.1.4.2. Место выполнения упражнений должно быть разделено на ринги и размечено в соответствии со схемами, приведенными в Приложении.

3.1.4.3. Количество рингов и порядок их расположения, а также количество и расположение препятствий определяются главным судьей.

3.1.4.4. Порядок расстановки препятствий определяет главный судья непосредственно до начала официально назначенного опробования препятствий.

3.1.5. Осмотр места проведения.

3.1.5.1. До начала спортивных соревнований главный судья совместно с представителем организатора соревнований (далее – организатор) проводит осмотр места проведения на соответствие представленных препятствий и оборудования требованиям правил, также они осматривают ринги на наличие необходимой разметки.

3.1.5.2. Выявленные недостатки должны быть устранены до начала проведения мероприятия.

3.1.5.3. Все незначительные и непротиворечащие настоящим правилам замечания по состоянию препятствий и оборудования, которые не были устранены, главный судья обязан отразить в отчете судьи.

3.1.5.4. Также до начала спортивных соревнований (не менее чем за день до начала мероприятия) главным судьей должны быть выбраны препятствия, которые будут использованы на мероприятии.

3.2. Размер ринга для выступлений.

Минимальный размер каждого ринга 20 x 30 м.

3.3. Оборудование.

Организаторы спортивных соревнований обязаны иметь:

- а) секундомер;
- б) комплект препятствий (п. 6.2.5);
- в) предметы для апортировки: два комплекта деревянных гантелей, разных по размеру и весу для различных пород (в каждый комплект входит две гантели: одна весом – 650 г, вторая – 150 г);
- г) предметы для обозначения «места» (2-3 штуки) – рюкзаки или спортивные сумки размером не менее (ш-д-в) 30 см × 30 см × 15 см, имеющие достаточный вес, чтобы неподвижно лежать на земле;
- д) ростомер или ростовую рамку высотой 42 см для измерения роста собак;
- е) стол (стойка, тумба и т. п.) в ринге для размещения предметов для апортировки и вещей для обозначения места;
- ж) стартовый пистолет калибром 6 мм и патроны к нему;

3.4. Описание особенностей разметки и обозначений для ростовых категорий собак.

3.4.1. Разметка упражнений для собак, рост которых не превышает 42 см приведена на схемах пунктирной линией.

3.4.2. При описании упражнения в скобках после стандартного расстояния или высоты препятствия указываются расстояния или высоты для собак, рост которых не превышает 42 см в холке.

4. ОБЩИЕ ТРЕБОВАНИЯ К ОРГАНИЗАЦИИ СПОРТИВНЫХ СОРЕВНОВАНИЙ

4.1. Последовательность выполнения упражнений, порядок выполнения упражнений.

4.1.1. Последовательность выполнения упражнений определяется главным судьей. Установленный порядок должен соблюдаться всеми участниками спортивных соревнований. Упражнение «движение рядом со спортсменом» всегда выполняется первым.

4.1.2. До начала мероприятия должен быть проведен инструктаж для участников или их представителей, на котором главный судья должен довести до участников всю необходимую информацию.

4.1.3. До сведения участников должны быть доведены:

- а) порядок упражнений;
- б) схема движения рядом;
- в) последовательность выполнения поворотов на месте;
- г) начальное положение и порядок смены положений на комплексе;
- д) количество, наименование и порядок прохождения препятствий.

4.1.4. Дополнительно для класса сложности «ОКД-мастер» определяется:

- а) какие именно положения будут заниматься по команде голосом, а какие – по команде жестом на упражнении «комплекс»;
- б) способ управления собакой в упражнении «место»;
- в) где располагается участок поворотов на месте на маршруте упражнения «движение собаки рядом со спортсменом».

4.1.6. Также до сведения участников должно быть доведено местонахождение зоны разминки собаки перед стартом.

4.1.7. Вся вышеперечисленная информация должна быть размещена на информационном стенде.

4.2. Прочие нормативные положения.

4.2.1. Допускается параллельная работа рингов, при условии, что выступающие не мешают друг другу.

4.2.2. После разметки рингов их опробование спортсменами запрещается. Исключение составляет ринг для упражнения «преодоление препятствий».

4.2.3. Во всех остальных случаях при попытке войти в ринг без разрешения судьи спортсмен снимается со спортивных соревнований.

4.2.4. Если спортивных соревнования проходят в несколько дней, то запрет распространяется на все дни: с момента установки ограждения рингов и до полного снятия разметки после окончания мероприятия.

4.2.5. Если упражнения выполняются в одном ринге, то переход с места окончания одного упражнения на стартовую точку следующего

осуществляется по команде судьи.

4.2.6. Официальная разминка, разминка собаки перед выступлением.

4.2.6.1. Общие требования по организации разминки приведены в п. 6.2. Главы 1 настоящих правил.

4.2.6.2. В обязательном порядке организатор должен выделить время для опробования препятствий и довести его расписание до сведения всех участников. Пустующие суки опробуют препятствия после окончания выступления в ринге преодоления препятствий всех остальных участников.

4.2.6.3. В размеченной организатором зоне между рингами во время выполнения упражнений спортсменами могут находиться только ожидающие своего выступления в смежных рингах спортсмены, члены судейской бригады, представители организатора мероприятия и официально зарегистрированные стажеры.

4.2.6.4. Если в описании отдельных упражнений нет специальных указаний о способе выполнения той или иной команды, то следует руководствоваться общими положениями о выполнении всех упражнений.

4.2.6.5. Если в описании отдельных упражнений нет специальных указаний о присуждении штрафных баллов, обнулении баллов за упражнение или снятии спортивной пары, то следует руководствоваться общими положениями о судействе всех упражнений.

4.3. Общие замечания о прохождении упражнений.

4.3.1. Общие положения.

4.3.1.1. Спортсмен имеет право войти в ринг только после разрешения судьи.

4.3.1.2. Всеми действиями спортсмена в ринге руководит судья.

4.4.1.3. Судья информирует спортсмена об окончании судейства каждого упражнения.

4.3.1.4. После демонстрации каждого упражнения спортсмену разрешается оглаживание собаки, а также поощрение ее голосом. Поощрение лакомством и игра с собакой между демонстрацией упражнений не допускается, даже если спортсмен ожидает выхода в следующий ринг и находится в зоне между рингами.

4.3.1.5. Спортсмену не разрешается каким-либо образом механически воздействовать на собаку или ободрять собаку голосом во время выполнения упражнений.

4.3.1.6. Брать собаку за ошейник до выхода из ринга также запрещено, кроме момента отстегивания и пристегивания поводка.

4.3.1.7. В зоне ожидания между или перед рингами собака должна находиться в непосредственной близости от спортсмена в одном из положений (сидеть, стоять или лежать) и под полным его контролем. Не разрешается кормить, играть с собакой, выполнять трюки или оказывать давление на собаку. Собака может находиться как на поводке, так и без него.

За нарушение данного пункта судья имеет право вынести предупреждение или снять спортивную пару со спортивных соревнований.

4.3.2. Начало и окончание упражнения.

4.3.2.1. Выступление спортсмена начинается с доклада. Доклад производится при каждом входе спортсмена в ринг. Если несколько упражнений выполняются в одном ринге, то доклад производится только перед началом первого упражнения в этом ринге.

4.3.2.2. Для доклада спортсмен с собакой подходит к судье, останавливается на расстоянии около 2 м от него и сообщает о готовности к выступлению, собака при этом находится в основном положении рядом со спортсменом.

4.3.2.3. Доклад должен состоять из представления спортсмена и собаки и сообщения о готовности к выполнению упражнений. Штрафные баллы во время доклада начисляются только при некорректном поведении собаки (собака не находится в основном положении, скулит, толкает спортсмена).

4.3.2.4. Все упражнения начинаются после того, как по указанию судьи спортсмен с собакой занимает основное положение в заранее обозначенной стартовой точке.

4.3.2.4. Если собака находилась вне ринга на поводке, то при входе в ринг спортсмен обязан остановиться, снять поводок и убрать его в карман или пристегнуть через плечо или вокруг талии. Далее все передвижения в ринге осуществляются без поводка.

4.3.2.5. По окончании упражнения по распоряжению судьи спортсмен может пристегнуть поводок перед тем, как выйти с собакой из ринга.

4.3.2.6. Если упражнения выполняются в одном ринге, то спортсмен не пристегивает собаку на поводок при переходе между стартовыми точками упражнений. В этом случае при переходе с одной стартовой точки на другую собака должна находиться под контролем спортсмена и следовать рядом с ним, не удаляясь от него на расстояние более одной длины корпуса.

4.3.4. Команды и жесты.

4.3.3.1. Голосовую команду, команду жестом или команду голосом и жестом одновременно спортсмен должен подать сразу после указания судьи (задержка в подаче команды не может превышать 3 секунд). Если спортсмен не подает команды, то судья обязан подать сигнал на управление собакой.

4.3.3.2. Если собака не выполняет команду или не занимает, требуемого правилами положения, спортсмен обязан в течение 3 секунд подать повторную команду, если иное не предусматривает описание конкретного упражнения. Повторные команды подаются спортсменом самостоятельно. В случае, если спортсмен не подает команду, то судья обязан подать сигнал на управление собакой.

4.3.3.3. Команды, перечень которых определен в описании каждого

упражнения, должны произноситься нормальным тоном, коротко и состоять одного слова. В описании упражнений приведены возможные команды, но спортсмен может использовать другие голосовые команды. Они могут произноситься на любом языке, однако должны быть одинаковы для одних и тех же элементов упражнения.

4.3.3.4. Команды, которые в описании упражнений приведены в скобках, являются разрешенными, но не обязательными к подаче.

4.3.3.5. Команды жестом подаются спортсменом правой рукой в одинаковом темпе без прерывистых движений. Удержание жеста – не более 3 секунд. При опускании руки хлопки по бедру не допускаются. Спортсмен может использовать любые жесты, однако они должны быть одинаковы для одних и тех же элементов внутри упражнения. Разрешены только те команды жестом, которые указаны в описании упражнений. Замена иных команд жестами не допускается. Если жест сопровождает команду в тех случаях, где его использование запрещено, то он засчитывается как повторная команда.

4.3.3.6. Допускается подача только двух повторных команд для выполнения действия. Если собака не выполняет действие после одной нормативной и двух повторных команд, то все оставшиеся баллы за упражнение снимаются.

4.3.5. Темп движения собаки.

Нормативным темпом движения собаки при апортировке и выполнении упражнения «место» считается галоп.

4.3.6. Порядок выполнения выстрела, в случае параллельной работы нескольких рингов.

Выстрел звучит во время выполнения упражнения «движение рядом со спортсменом».

В случае параллельной работы нескольких рингов организатор обязан обеспечить равенство условий для всех выступающих пар.

Количество выстрелов, которые слышит собака во время своего выступления, должно быть одинаковым для всех участников. Оно должно совпадать с количеством размеченных рингов.

Если в ринге «движение рядом со спортсменом» уже нет выступающих, то выстрел все равно должен дополнительно производиться при работе пары в каждом последующем ринге.

5. СУДЕЙСТВО СПОРТИВНЫХ СОРЕВНОВАНИЙ

5.1. Общие замечания.

5.1.1. Рабочее время судьи на мероприятии не должно превышать 8 часов (за вычетом перерывов на отдых).

5.1.2. Если на спортивных соревнованиях работает более одного судьи, каждый судья судит выбранные для него главным судьей упражнения у всех

собак, заявленных на спортивные соревнования.

5.1.3. Перед началом спортивных соревнований главный судья организует судейское совещание относительно выполнения и критериев судейства по всем упражнениям, включенным в программу спортивных соревнований. Все судьи мероприятия обязаны строго следовать принятым на совещании решениям. Принятые на совещании решения в обязательном порядке доводятся до представителей команд на инструктаже.

5.1.4. После выступления спортивной пары судья может дать краткий комментарий о ее выступлении. Комментарий дается в ринге лично спортсмену. При этом спортсмен с собакой должны находиться в ринге до окончания комментария. Собака может находиться в любом положении (сидеть, стоять, лежать) и должна быть под контролем спортсмена.

5.2. Судьи в ринге и судьи на упражнениях.

5.2.1. Если число участников спортивных соревнований большое, то главный судья назначает судей, ответственных за каждый ринг.

5.2.2. В каждом ринге может быть назначена судейская бригада числом до трех человек, в состав которой входят судьи на упражнениях. Судьи на упражнениях выполняют указание судьи в ринге и оценивают выполнение отдельных упражнений.

5.2.3. Действиями судей на упражнении руководит судья в ринге.

5.2.4. Судья в ринге, судья на упражнении обязан:

а) перед началом спортивных соревнований получить необходимую для судейства документацию и инвентарь, проверить подготовку и оборудование ринга (участка для упражнения) на соответствие требованиям правил, своевременно доложить главному судье об имеющихся недостатках и принять меры к устранению недостатков;

б) при наличии подчиненных судей, ассистентов, помощников провести с ними инструктаж, руководить работой подчиненных судей, ассистентов и помощников, следить за правильным внесением результатов в оценочный лист;

в) осуществлять судейство в ринге или судейство упражнения в соответствии с настоящими правилами и инструкциями, полученными на судейском совещании перед началом мероприятия;

г) руководить всеми действиями спортсмена в ринге, в случаях, указанных в описании упражнения;

д) незамедлительно сообщать главному судье обо всех спорных ситуациях, дисквалификациях собаки или спортсмена и поданных протестах;

е) обеспечить своевременную сдачу оценочных листов в секретариат спортивных соревнований;

ж) по окончании соревнований сдать полученный инвентарь.

5.2.5. Судья при участниках.

Судья при участниках обязан:

а) обеспечивать связь между спортсменами, их представителями и

судьями;

б) перед началом соревнований получить у главного секретаря порядок стартов, а также иную документацию и необходимый инвентарь;

в) перед началом спортивных соревнований проверить зону ожидания на соответствие правилам и в случае обнаружения несоответствия доложить об этом главному судье;

г) доводить до сведения участников распорядок спортивных соревнований, время начала выступлений, изменения в распорядке проведения спортивных соревнований, информировать спортсменов и их представителей о решениях организатора и главного судьи, имеющих отношение к участникам;

д) обеспечить ознакомление участников со схемой расположения рингов;

е) контролировать своевременное прибытие спортсменов с собаками в зону ожидания;

ж) выпускать спортсменов на старт в строгом соответствии со порядком стартов;

з) подавать сигнал к вызову очередного участника, а в случае неявки спортсмена в течение двух минут с момента его вызова в предстартовую зону выводить на старт очередного участника;

и) проверять одежду и обувь спортсменов, экипировку собак, инвентарь и оборудование на соответствие правилам;

к) в случае несоответствия одежды, обуви спортсмена, экипировки собаки, инвентаря и оборудования правилам сообщать спортсмену о необходимости устранения этого несоответствия и не допускать спортсмена на старт до устранения недостатков;

л) в случае неустранения в течение двух минут спортсменом несоответствий одежды, обуви, экипировки собаки, инвентаря и оборудования правилам, выводить на старт очередного участника и доложить главному судье о произошедшем;

м) вести учет спортсменов, допущенных к старту и не явившихся на старт;

н) контролировать поведение участников в зоне ожидания.

6. ВЫПОЛНЕНИЕ УПРАЖНЕНИЙ

6.1. Список упражнений.

6.1.1. Набор упражнений для класса сложности «ОКД-старт».

Демонстрируются следующие упражнения:

а) движение рядом со спортсменом по стандартной схеме;

б) апортировка, предмет предоставляется спортсменом;

в) место, предмет для обозначения места предоставляется спортсменом, расстояние до предмета – 15 м;

г) комплекс, расстояние для управления – 15 м;

д) преодоление препятствий: 3 препятствия, 2 попытки для преодоления каждого препятствия.

6.1.2. Набор упражнений для класса сложности «ОКД-мастер».

Демонстрируются следующие упражнения:

а) движение рядом со спортсменом, схема определяется перед началом спортивных соревнований;

б) апортировка, предмет предоставляется организатором;

в) место, предмет для обозначения места предоставляется организатором, расстояние до предмета – 25 м;

г) комплекс, расстояние для управления – 25 м;

д) преодоление препятствий: 3 препятствия, 1 попытка на преодоление каждого препятствия, одна дополнительная попытка для преодоления любого из препятствий.

6.2. Описание упражнений класса сложности «ОКД-старт».

6.2.1. Упражнение «движение собаки рядом со спортсменом».

6.2.1.1. Команда: «Рядом».

Команда «Рядом» должна быть подана при поворотах на месте, в начале движения и при изменении направления движения. Допускается подача команды при изменении темпа.

6.2.1.2. Описание.

Движение рядом осуществляется по стандартной схеме, приведенной на рисунке 27, подробное описание движений спортсмена приведено в таблице 40.

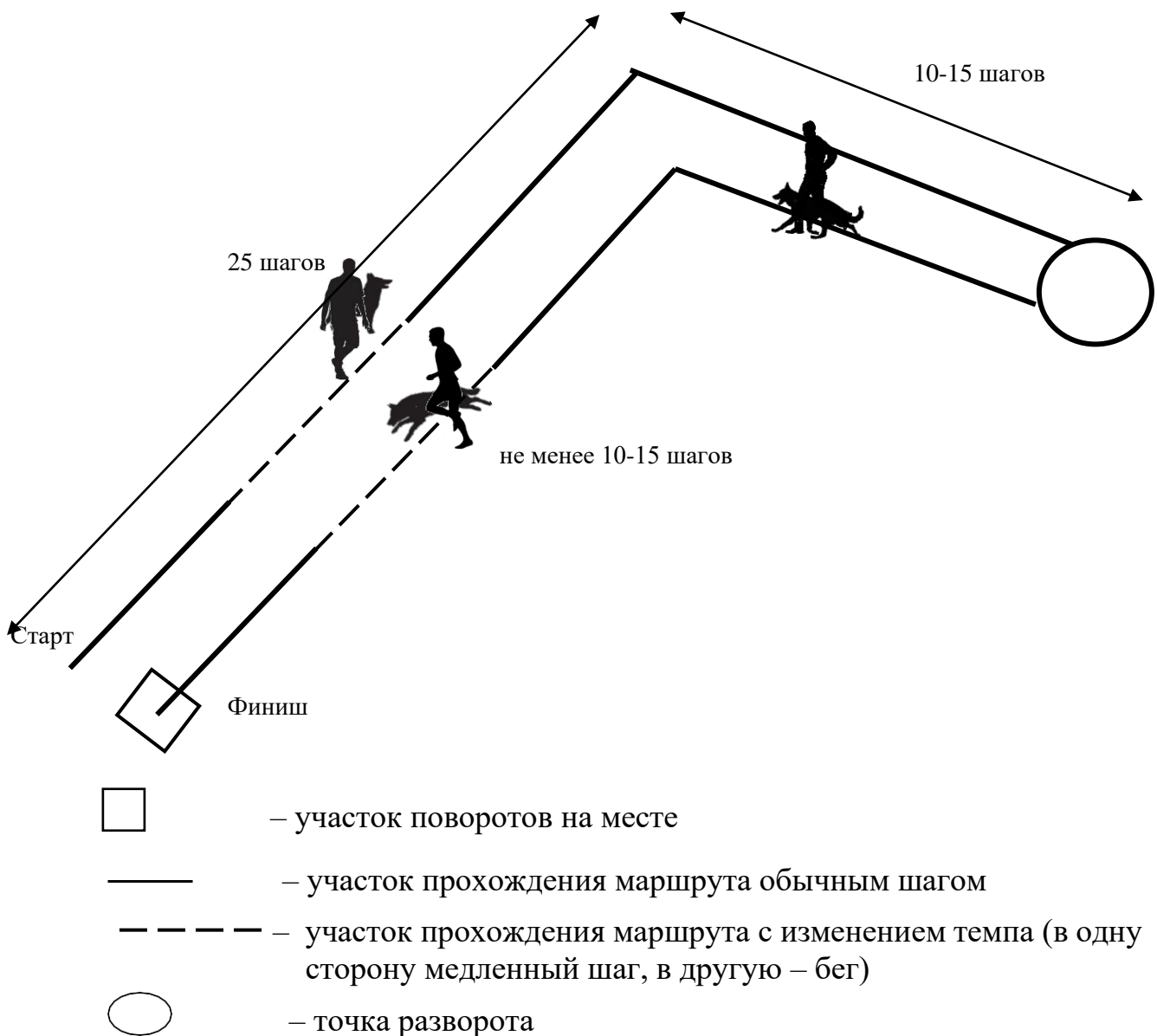


Рисунок 27. Схема упражнения «движение рядом со спортсменом»

6.2.1.3. Движение по маршруту всегда заканчивается участком поворотов на месте.

6.2.1.4. Участки движения с изменением темпа (бег, медленный шаг должны быть не меньше 10-15 шагов).

6.2.1.5. Основные точки маршрута (старт, финиш, места поворотов и точки смены темпа) должны быть размечены.

6.2.1.6. По сигналу судьи спортсмен начинает движение по маршруту, меняет темп движения (бег, медленный шаг, обычный шаг) и направление движения, а затем выполняет повороты на месте (вправо-влево-кругом).

6.2.1.7. Сигналом для изменения темпа движения с обычного шага на бег является выстрел.

Выстрел производится помощником по сигналу судьи из стартового

пистолета с расстояния 15 м от места выполнения упражнения, в стороне от рингов, где выполняются упражнения.

6.2.1.8. Спортсмен должен двигаться в спортивной манере, повороты направо и налево должны выполняться под прямым углом, после разворота кругом, спортсмен должен вернуться на ту же прямую, по которой следовал до разворота.

6.2.1.9. Собака должна идти плотно и без принуждения рядом со спортсменом у его левой ноги, не тесня его, сохраняя правильное положение при различных темпах движения и при поворотах на протяжении всего маршрута.

6.2.1.10. Примерная ширина зазора между собакой и спортсменом на протяжении всего маршрута – 10-20 см (в зависимости от размера собаки). Плечо собаки находится около ноги спортсмена.

6.2.1.11. При остановках собака должна самостоятельно садиться у левой ноги спортсмена, параллельно с ним, плотно, не заваливаясь.

6.2.1.12. Во время выполнения упражнения спортсмен не должен оказывать на собаку дополнительные воздействия корпусом, руками или ногами.

6.2.1.13. В конце маршрута спортсмен с собакой останавливаются и принимают основное положение.

6.2.1.14. Судья объявляет об окончании упражнения.

Таблица 40

Действия спортсмена при выполнении упражнения «движение рядом со спортсменом»

Часть упражнения	Действия спортсмена
Прямолинейное движение	Перед началом движения спортсмен по сигналу судьи подает собаке команду и начинает движение. Спортсмен начинает движение энергичным шагом. Изменение темпа движения (переход на медленный шаг или бег) должно сопровождаться уменьшением или увеличением скорости движения соответственно
Поворот на месте направо (1/4 круга)	Выполняется по команде судьи «Направо». Спортсмен подает собаке команду и поворачивается в сторону правой руки на 90°, не сходя с места. Собака по поданной команде, одновременно со спортсменом или чуть запаздывая, выполняет поворот. В конце поворота она должна занять корректное основное положение
Поворот на месте кругом (1/2 круга)	Выполняется по команде судьи «Кругом». Спортсмен подает собаке команду и делает поворот в сторону правой руки на 180°, не сходя с места.

	Собака обходит спортсмена слева, сохраняя правильное положение у левой ноги. Собака по поданной команде, одновременно со спортсменом или чуть запаздывая, выполняет поворот. В конце поворота она должна занять корректное основное положение
Поворот на месте налево (1/4 круга)	Выполняется по команде судьи «Налево». Спортсмен подает собаке команду и делает поворот в сторону левой руки на 90°, не сходя с места. Собака по поданной команде, одновременно со спортсменом или чуть запаздывая, выполняет поворот. В конце поворота она должна занять корректное основное положение
Поворот в движении кругом (1/2 круга)	Выполняется по команде судьи «Кругом». Спортсмен подает собаке команду и делает поворот в сторону правой руки на 180°. Собака обходит спортсмена слева, сохраняя правильное положение. По окончании разворота собака продолжает движение рядом со спортсменом

6.2.2. Упражнение «апортировка».

6.2.2.1. Команды: («Рядом»), «Апорт» и жест правой рукой, «Дай», («Рядом» в случае фронтальной посадки).

6.2.2.2. Апортировочный предмет может быть предоставлен самим участником. Предмет должен соответствовать требованиям к стандартным предметам (см. п.3.3), вес предмета – любой, но не менее 150 грамм. Спортсмен, выступающий с собакой, высотой в холке ниже 42 см, может выбрать более тяжелый апортировочный предмет.

6.2.2.3. Спортсмен должен предоставить предмет судье в ринге для осмотра до начала своего выступления в ринге апортировки. Если судья сочтет предмет не отвечающим требованиям, то спортсмен должен использовать предмет, предоставленный организатором, однако он может выбрать любой вес предмета, независимо от размера собаки.

6.2.2.4. Апортировочные предметы, предоставленные организатором, должны располагаться внутри ринга на столе (стойке, стуле), который располагается при входе в ринг.

6.2.2.5. По указанию судьи спортсмен подходит к столу и предъявляет или выбирает апортировочный предмет для выполнения упражнения. Собака при этом либо сопровождает спортсмена, двигаясь рядом с ним; либо фиксируется в любом положении внутри ринга.

6.2.2.6. Ознакомление собаки с предметом (обнюхивание, взятие в пасть) – не допускается.

6.2.2.7. По указанию судьи спортсмен с собакой занимают основное

положение на стартовой точке.

6.2.2.8. По команде судьи спортсмен бросает предмет на расстояние не менее 10 м от себя.

6.2.2.9. Собака должна спокойно сохранять основное положение до момента подачи команды на апортировку. Допускается одна фиксирующая команда до выброса предмета, которая не штрафует.

6.2.2.10. После выдержки в 3 секунды спортсмен по указанию судьи одновременно командой «Апорт» и жестом посылает собаку за предметом.

6.2.2.11. Собака должна быстро и по кратчайшей траектории подбежать к брошенному предмету, взять его в пасть и вернуться к спортсмену по кратчайшей траектории, сесть с предметом у левой ноги, допускается посадка собаки перед спортсменом.

6.2.2.12. Темп движения собаки к предмету и возвращения к спортсмену должен быть одинаковым. Замедленное, неохотное выполнение упражнения штрафует.

6.2.2.13. После подноса предмета, через 3 секунды, спортсмен по указанию судьи подает команду «Дай» и забирает предмет у собаки.

6.2.2.14. В случае посадки собаки перед спортсменом, последний, по указанию судьи, забирает предмет у собаки и самостоятельно подает команду «Рядом», после которой собака должна сесть рядом у левой ноги спортсмена.

6.2.2.15. Судья объявляет об окончании упражнения.

Если предмет был брошен на недостаточное расстояние, выпал из рук спортсмена или был брошен так, что может помешать работе другой собаки в соседнем ринге, судья должен дать указание на повторный бросок предмета. Спортсмен должен зафиксировать собаку командой на линии старта в положении «сидеть», подобрать предмет и занять основное положение. Команда, поданная собаке на принятие основного положения, не штрафует.

6.2.2.16. Повторный бросок предмета по инициативе спортсмена не допускается.

6.2.2.17. После сигнала судьи об окончании упражнения спортсмен с собакой, двигающейся в положении «рядом», должен отнести предмет на стол.

6.2.2.18. После чего, если спортсмен продолжает выступать в этом же ринге, он должен перейти на стартовую точку для выполнения следующего упражнения.

6.2.2.19. Если выступление в этом ринге закончено, то спортсмен должен оставить предмет в месте, обозначенном для этих целей организатором, и выйти из ринга.

6.2.2.20. Собака при этом может следовать за спортсменом на поводке.

Если собака сорвалась с места до команды на поднос предмета, то спортсмен может, но не обязан, подать команду на поднос предмета вслед собаке. При этом начисляется штраф за «отсутствие выдержки».

6.2.2.21. Если собака не принимает положение сидеть при подносе предмета, спортсмен обязан подать команду на принятие положения «сидеть»

или на принятие основного положения. При этом он должен быть оштрафован за повторную команду.

6.2.3. Упражнение «место».

6.2.3.1. Команды: («Рядом»), «Лежать», «Место», «Ко мне» (и жест правой рукой), (Рядом); «Место» и жест правой рукой; «Сидеть» или «Рядом».

6.2.3.2. Схема разметки участка указана на рисунке 28.

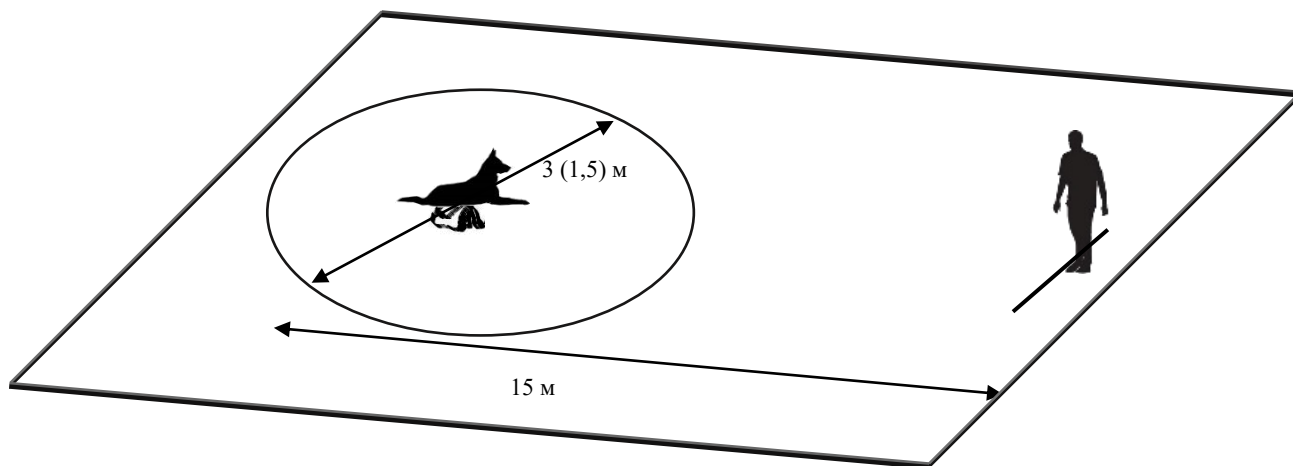


Рисунок 28. Схема разметки ринга ОКД-старт, упражнение «место»

6.2.3.3. Разметка является ориентиром для судьи для оценки плотности укладки собаки у вещи.

6.2.3.4. Вещи для обозначения места, предоставленные организатором, находятся при входе в ринг на отдельном столе (стойке, тумбе).

6.2.3.5. Вещи для обозначения места может быть предоставлен самим участником. Предмет должен соответствовать требованиям к стандартным предметам (см. п.3.3).

6.2.3.6. Спортсмен должен предоставить вещь судье в ринге для осмотра до начала своего выступления в ринге.

6.2.3.7. Во время проверки вещи собака должна находиться в основном положении рядом со спортсменом либо должна быть зафиксирована внутри ринга. После проверки вещи судья возвращает ее спортсмену, подает спортсмену команду о начале работы, и спортивная пара отправляется на стартовую точку.

6.2.3.8. Если судья сочтет, что вещь не отвечает требованиям, то спортсмен должен использовать вещь, предоставленную организатором. Также судья имеет право проверить, что находится внутри вещи, предоставленной спортсменом (например, утяжелители). Не допускается использование амуниции, игрушек, лакомства и иных мотивационных

предметов с целью утяжеления.

6.2.3.9. Если спортсмен использует вещь организатора, то по указанию судьи спортсмен входит в ринг, подходит к столу (стойке, тумбе) и берет вещь для обозначения места. Собака при этом может сопровождать спортсмена, находясь в положении «рядом», либо должна быть зафиксирована в любом положении внутри ринга.

6.2.3.10. Судья подает спортсмену команду о начале работы, после чего спортивная пара отправляется на стартовую точку и занимает основное положение.

6.2.3.11. По указанию судьи спортсмен укладывает собаку командой, затем по указанию судьи кладет около плеча собаки предмет, подает команду «Место» и по указанию судьи отходит от собаки на 15 м, останавливается и выполняет разворот, занимая положение лицом к собаке. Собака, находясь на месте, должна вести себя спокойно: не скулить, не переползать, не изменять положение.

6.2.3.12. После выдержки в 5 секунд, по команде судьи, спортсмен подзывает собаку командой голосом «Ко мне» и одновременно соответствующим жестом. Выдержка отсчитывается с момента занятия спортсменом положения лицом к собаке.

6.2.3.13. Собака по первой команде должна быстро и по кратчайшей траектории подбежать к спортсмену и принять основное положение (допускается фронтальное расположение собаки при подходе, в этом случае спортсмен должен самостоятельно командой перевести собаку в основное положение).

6.2.3.14. После выдержки в 5 секунд, по команде судьи спортсмен командой голосом и одновременно жестом посылает собаку на место. Собака по команде должна быстро и по кратчайшей траектории вернуться к вещи и занять положение «лежать», не заваливаясь на бок, вплотную к ней, с той же стороны, с которой она лежала у вещи до подзыва.

6.2.3.15. Собака, находясь около вещи, должна вести себя спокойно: не скулить, не переползать, не изменять положение. Если собака не ложится, спортсмен обязан подать повторную команду на укладку в течение 3 секунд.

6.2.3.16. После выдержки в 5 секунд, по команде судьи спортсмен подходит к собаке (выдержка отсчитывается с момента укладки собаки) и подает команду на принятие основного положения. После чего по команде судьи забирает вещь и занимает основное положение около собаки. Допускается подача одной фиксирующей команды собаке до поднятия вещи без штрафа.

6.2.3.17. Если собака изменяет положение около вещи, то она штрафруется по соответствующему пункту. Величина штрафа зависит от степени изменения положения.

6.2.3.18. Судья объявляет об окончании упражнения.

6.2.3.19. После сигнала судьи об окончании упражнения спортсмен с собакой, двигающейся рядом с ним, должен отнести вещь на стол, а затем перейти на стартовую точку для выполнения следующего упражнения, если он

продолжает выступать в этом же ринге.

6.2.3.20. Если выступление в этом ринге закончено, то спортсмен должен отнести вещь на стол, если это вещь организатора, либо вынести ее за пределы ринга и передать своему представителю, либо оставить в месте, оборудованном для этих целей организатором.

6.2.3.21. Собака при этом может следовать со спортсменом на поводке.

6.2.3.22. Если собака пытается схватить вещь зубами с момента взятия ее спортсменом и до момента оставления вещи, то она должна быть оштрафована за игру с вещью.

6.2.3.23. Если собака отползает или отходит от вещи за пределы участка диаметром в 3 (1,5) м до принятия спортсменом положения «лицом к собаке» на линии управления после его отхода от собаки, упражнение считается невыполненным.

6.2.3.24. Если собака срывается от вещи без команды спортсмена, который уже расположился на линии управления и развернулся лицом к собаке, то спортсмен может, но не обязан, подать команду на возвращение к себе, которая не штрафует.

6.2.3.25. Если собака срывается к вещи без команды спортсмена, который располагается на линии управления, то спортсмен может, но не обязан, подать команду на возвращение к вещи, которая не штрафует.

6.2.4. Упражнение «комплекс».

6.2.4.1. Команды: («Рядом»); «Сидеть», «Лежать», «Стоять» и соответствующие жесты правой рукой; «Рядом».

6.2.4.2. Спортсмен должен управлять собакой, находясь на указанном расстоянии от неё.

6.2.4.3. Собака должна менять положение 6 раз (каждое положение занимает дважды из разных положений) и при этом не продвигаться в процессе выполнения всех смен положения далее, чем на 3 (1,5) м от стартовой точки.

6.2.4.4. Стартовое положение и порядок смены положений определяется главным судьей до начала спортивных соревнований. Способ управления собакой при смене положений: голосом и жестом одновременно.

6.2.4.5. Исключение: начальное положение, которое занимает всегда по команде голосом.

6.2.4.6. При входе в ринг спортсмен обязан сообщить судье способ подачи команд.

6.2.4.7. Схема разметки участка приводится на рисунке 29.

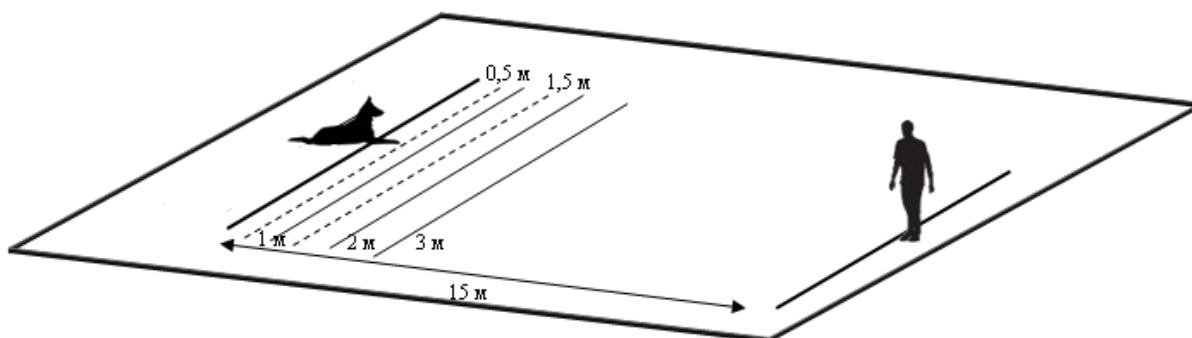


Рисунок 29. Схема разметки участка, упражнение «комплекс»

6.2.4.8. Спортсмен с собакой занимают основное положение в стартовой точке.

6.2.4.9. По указанию судьи спортсмен фиксирует собаку в положении, указанном судьей, и отходит от нее на 15 м, останавливается, выполняет разворот, занимая основное положение лицом к собаке.

6.2.4.10. Если собака изменила положение при отходе спортсмена, но не сошла с места, спортсмен, остановившись на линии управления, после занятия основного положения лицом к собаке обязан привести собаку в требуемое положение командой голосом и жестом одновременно.

6.2.4.11. Если собака вернулась в правильное положение по первой команде, то она должна быть оштрафована за «изменение положения при отходе или подходе спортсмена». Дальнейшая команда штрафуеться как дополнительная.

6.2.4.12. Если собака при отходе спортсмена начала движение вслед за спортсменом и остановилась, не перейдя линию разметки в 3 (1,5) м, то спортсмен после занятия положения лицом к собаке должен действовать следующим образом:

а) если собака после остановки приняла начальное положение самостоятельно, спортсмен продолжает подавать команды в порядке, указанном судьей (начисляется штраф за расстояние, которое она преодолела + штраф по пункту «недостатки выдержки при отходе от спортсмена»).

б) если собака после остановки находится в положении, отличном от начального, то спортсмен обязан привести ее в начальное положение командой голосом, а затем начать дальнейшее управление (спортивная пара штрафуеться по пункту «штраф за расстояние», которое она преодолела + за «изменение положения при отходе или подходе спортсмена»).

6.2.4.13. Если собака при отходе спортсмена начала движение вслед за спортсменом и перешла линию разметки в 3 (1,5) м до достижения спортсменом линии управления и разворота в сторону собаки, то судья обязан подать команду спортсмену на остановку. Спортсмену единожды разрешается вернуться с собакой на стартовую позицию и начать

выполнение упражнения заново. При этом спортивная пара должна быть оштрафована по соответствующему пункту.

6.2.4.14. Если собака сходит со стартовой точки повторно и выходит за пределы линии в 3 (1,5) м, упражнение считается невыполненным.

6.2.4.15. По сигналу судьи спортсмен начинает подавать собаки команды на изменение положения с выдержкой каждого положения 3 секунды. Судья подает команду на каждую смену положения.

6.2.4.16. Собака должна изменять свое положение в соответствии с командами спортсмена. После выполнения всех смен положений по указанию судьи спортсмен подходит к собаке, и спортивная пара занимает основное положение.

6.2.4.17. Каждая смена положения должна быть выполнена собакой дважды. Собака должна по первой команде спортсмена принять требуемое положение и не изменять его. При самостоятельном изменении собакой положения спортсмен должен вернуть ее в требуемое положение повторной командой.

6.2.4.18. Если собака не занимает требуемое положение, спортсмен обязан подать дополнительную команду на принятие положения.

6.2.4.19. После того как собака заняла все требуемые положения, спортсмен по команде судьи должен вернуться к собаке, встать справа от собаки и подать команду голосом на принятие основного положения.

6.2.4.20. Судья подает команду об окончании упражнения.

6.2.4.21. По сигналу судьи спортсмен может пристегнуть собаку на поводок и покинуть ринг или перейти на стартовую точку для выполнения следующего упражнения. Собака при этом должна двигаться рядом со спортсменом.

6.2.4.22. Упражнение считается невыполненным, если спортсмен нарушает последовательность принятия положений.

6.2.5. Упражнение «преодоление препятствий».

6.2.5.1. Возможные виды препятствий: глухой забор, горка, легкоатлетический барьер с хорошо закрепленной планкой, бум, окоп, лестница.

6.2.5.2. Горизонтальные и наклонные поверхности препятствий (бум, окоп) должны иметь нескользкое покрытие.

6.2.5.3. Легкоатлетический барьер не должен быть вкопан или закреплен на земле.

6.2.5.4. Если в спортивных соревнованиях принимают участие собаки, чей рост не превышает 42 сантиметров в холке, глухой забор не используется.

6.2.5.5. Описание препятствий приведено в пункте 6.2.5.6. В скобках на рисунках указаны параметры препятствий для собак высотой в холке менее 42 сантиметров.

6.2.5.6. Описания препятствий.

а) легкоатлетический барьер: высота – 75 (30) сантиметров, ширина – 100-120 сантиметров, схема препятствия изображена на рисунке 30.

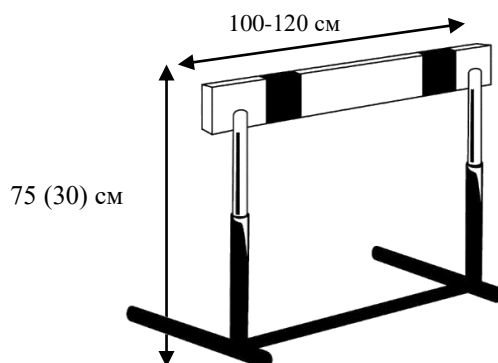


Рисунок 30. Схема препятствия «легкоатлетический барьер»

б) глухой забор: высота 180 сантиметров, ширина – 200 сантиметров, схема препятствия изображена на рисунке 31.

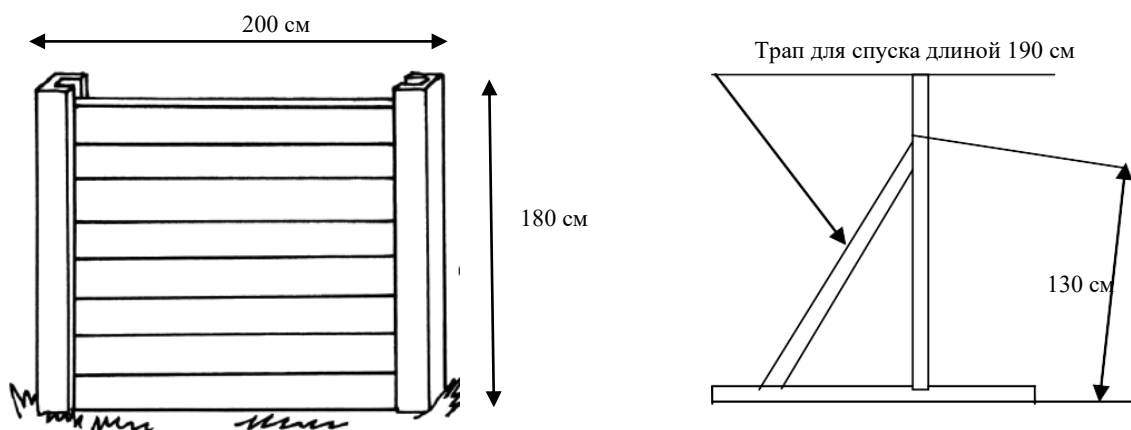


Рисунок 31. Схема препятствия «глухой забор»

в) горка: высота – 180 (160) сантиметров, ширина – 150 (240) сантиметров. Состоит из двух щитов шириной 150 сантиметров и высотой 200 сантиметров, скрепленных между собой. Щиты должны иметь поперечные планки сечением 0,20x0,15 сантиметра на расстоянии 20 сантиметров друг от друга, начиная сверху, схема препятствия изображена на рисунке 32.

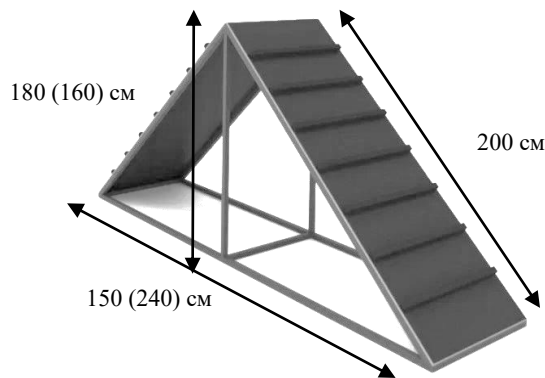


Рисунок 32. Схема препятствия «горка»

г) окоп: состоит из двух помостов, снабженных трапами, схема препятствия изображена на рисунке 33.

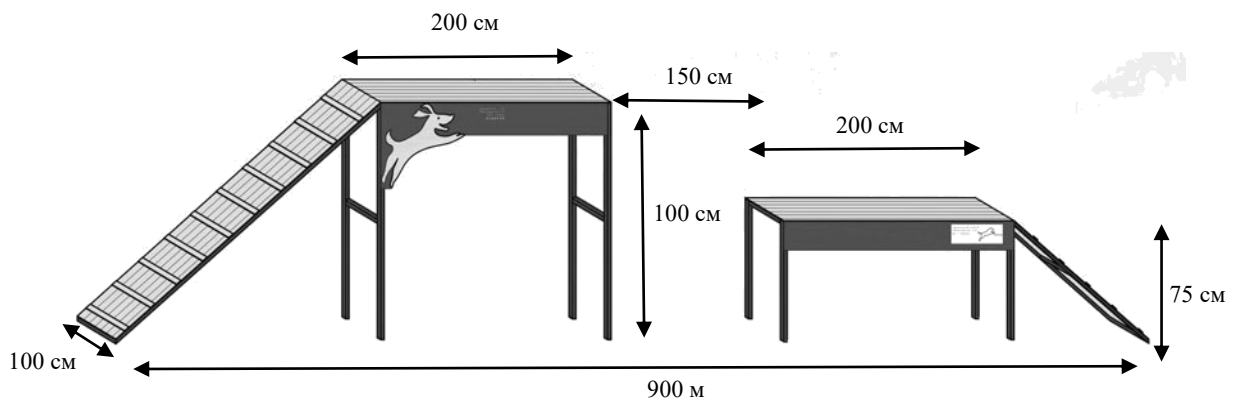


Рисунок 33. Схема препятствия «окоп»

д) бум: препятствие состоит из бревна длиной 500 сантиметров с плоским верхом и двух трапов, высота над землей 100 сантиметров, ширина плоской части бревна и трапов 20 сантиметров. На верхнюю поверхность трапов набивают поперечные бруски сечением 2,0 x 1,5 сантиметра на расстоянии 20 сантиметров один от другого, начиная сверху. Схема препятствия изображена на рисунке 34.

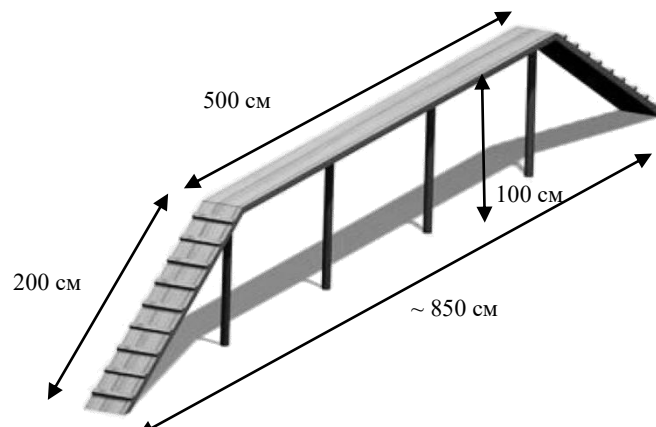


Рисунок 34. Схема препятствия «бум»

е) сквозная лестница: высота площадки над землей – 300 сантиметров, размер верхней площадки 100х100 сантиметров. Лестничный марш устанавливается под углом 45° к земле, ширина ступеней 2 сантиметра, высота между ступенями по вертикали – 25 сантиметров. С правой стороны лестничного марша на высоте 100 сантиметров от ступеней устанавливаются перила. Длина проекции лестницы на горизонталь 700 сантиметров. Схема препятствия изображена на рисунке 35.

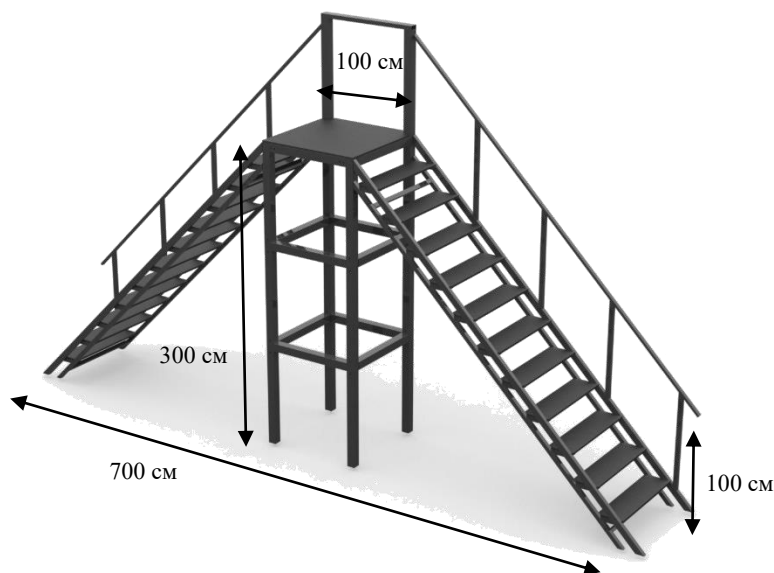


Рисунок 35. Схема препятствия «лестница»

6.2.5.7. Главный судья определяет из предоставленного организатором списка три препятствия, которые необходимо преодолеть. При этом среди выбранных препятствий должно быть по одному препятствию из каждой группы.

6.2.5.8. Способы преодоления препятствий разделяются на три группы:

- а) 1-я группа – опорные прыжки: глухой забор, горка;
- б) 2-я группа – безопорные прыжки: окоп, легкоатлетический барьер с жестко закрепленной планкой;
- в) 3-я группа – движение по препятствию: бум, лестница.

6.2.5.9. Очередность преодоления препятствий на маршруте определяет главный судья и оповещает участников на инструктаже до начала спортивных соревнований. Также порядок преодоления препятствий должен быть размещен на информационном стенде.

6.2.5.10. Порядок преодоления препятствий должен быть одинаков для всех спортивных пар.

6.2.5.11. Перед первым препятствием должна быть размечена зона не менее 3 м длиной, откуда спортсмен имеет право послать собаку. Между препятствиями расстояние должно быть таким, чтобы собака могла спокойно сойти с препятствия, затем принять основное положение, перейти к следующему препятствию и быть выслана на препятствие, т. е. около 5 м.

Перед каждым препятствием должна быть размечена стартовая зона в 3 м длиной.

6.2.5.12. Направление движения собаки через легкоатлетический барьер приведено на рисунке 36.

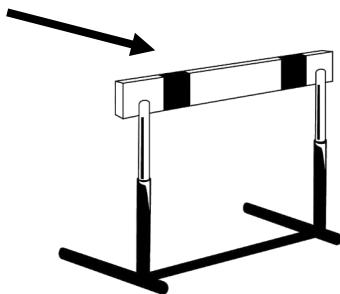


Рисунок 36. Направление движения собаки через легкоатлетический барьер

6.2.5.13. Направление движения собаки при прыжке через окоп приведено на рисунке 37.

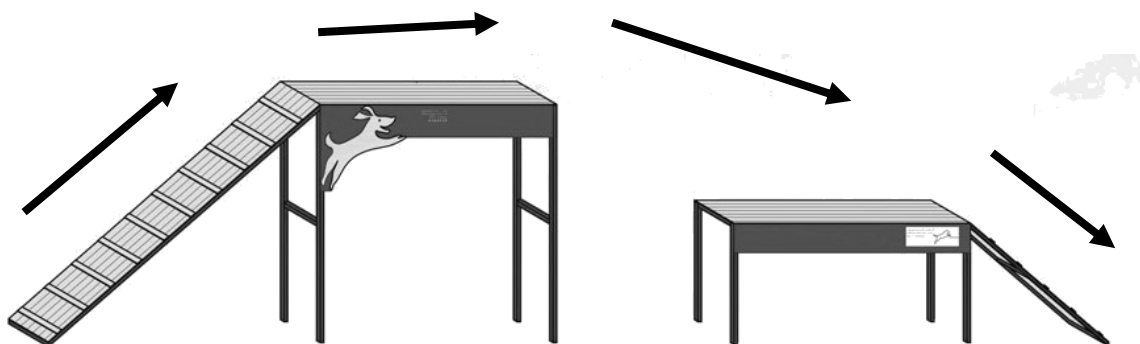


Рисунок 37. Направление движения собаки при прыжке через окоп

6.2.5.14. Команды: «Рядом», посыл на препятствие и жест правой рукой; «Рядом» или «Ко мне», («Рядом», если собака приходит после подзыва во фронтальное положение).

6.2.5.15. Преодоление всех указанных главным судьей препятствий обязательно. Разрешается одна повторная попытка преодоления каждого препятствия.

6.2.5.16. Попыткой является:

- а) касание лапами трапов препятствий без последующего входа на препятствие или спрыгивание с препятствия до достижения сходного трапа;
- б) касание барьера или забора собакой без прыжка;
- в) преодоление препятствия не в том направлении;

- г) опрокидывание легкоатлетического барьера;
- д) проход под планкой легкоатлетического барьера.

6.2.5.17. Спортсмен с собакой располагаются в стартовой точке в основном положении.

6.2.5.18. Судья объявляет последовательность преодоления препятствий. Она должна соответствовать последовательности, указанной главным судьей.

6.2.5.19. По указанию судьи спортсмен начинает движение по маршруту и останавливается в основном положении в трехметровой зоне перед первым препятствием, и, по сигналу судьи, голосом и жестом посылает собаку на препятствие.

6.2.5.20. После преодоления препятствия собакой, спортсмен, обходя препятствие с правой стороны и остановившись или сделав шаг в сторону, подзывает собаку для принятия основного положения, а потом по команде «Рядом» начинает движение к следующему препятствию.

Начать движение со стартовой точки спортсмен может после:

- а) преодоления собакой самой высокой точки препятствий легкоатлетический барьер, горка, глухой забор;
- б) входа собаки на входной трап окопа и бума или на лестницу всеми четырьмя лапами.

6.2.5.21. Перед каждым препятствием спортсмен с собакой должны принять основное положение в размеченной зоне.

6.2.5.22. После преодоления последнего препятствия спортсмен подзывает собаку в основное положение.

6.2.5.23. Судья объявляет об окончании упражнения.

6.2.5.24. Легкоатлетический барьер собака должна преодолеть безопорным прыжком, не касаясь его.

6.2.5.25. Глухой забор собака преодолевает опорным прыжком. Спуск осуществляется по наклонному трапу.

6.2.5.26. На горку собака взбегает по входному трапу, преодолевает конек и спускается по сходному трапу. Штрафуется запрыгивание на входной трап сбоку.

6.2.5.27. При преодолении глухого забора, горки и легкоатлетического барьера, спортсмен может обойти препятствие только после того, как собака преодолеет самую высокую точку препятствия.

6.2.5.28. На бум собака поднимается по трапу, быстро проходит по буму и сходит по трапу с другой стороны. Спрыгивание со сходного трапа или с бума вбок – штрафуются, также штрафуются запрыгивание на входной трап сбоку.

6.2.5.29. Если собака спрыгивает с бума до достижения сходного трапа, то необходимо попытаться преодолеть препятствие повторно, иначе препятствие считается не пройденным.

6.2.5.30. На лестницу собака взбирается по ступенькам до площадки наверху, и также по ступенькам спускается вниз. Спрыгивание собаки с высоты

более 50 (30) сантиметров при спуске штрафуются.

6.2.5.31. Окоп собака преодолевает, поднимаясь на его высокий помост по наклонному трапу, и сразу перепрыгивает на низкий, далее без задержки спускается по наклонному трапу. Собака должна коснуться наклонных трапов при входе на и спуске с препятствия 2 передними лапами. Спрыгивание со сходного трапа или с площадки окопа вбок – штрафуются, также штрафуются запрыгивание на входной трап сбоку. Если собака спрыгивает с первой площадки окопа, то она должна преодолеть препятствие повторно, иначе препятствие считается не пройденным.

6.2.5.32. При преодолении бума, лестницы, окопа спортсмен следует вдоль препятствия позади собаки или рядом с ней.

6.2.5.33. Оказывать собаке какую-либо механическую помощь при преодолении препятствий не разрешается.

6.3. Описание упражнений класса сложности «ОКД-мастер».

6.3.1. Упражнение «движение собаки рядом со спортсменом».

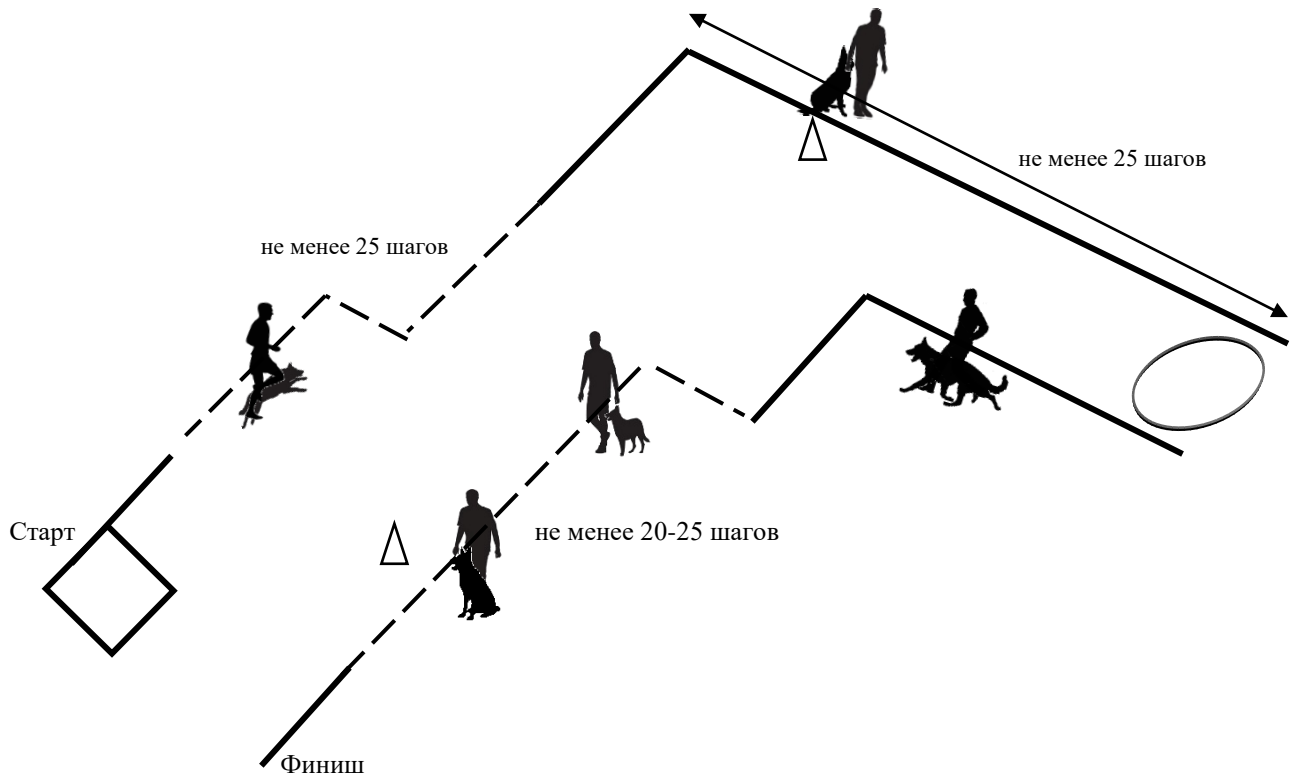
6.3.1.1. Команда: «Рядом».

Подача команды «Рядом» должна быть подана при поворотах на месте, в начале движения и при изменении направления движения.

6.3.1.2. Описание.

6.3.1.2.1. Маршрут движения определяется главным судьей до начала спортивных соревнований.

6.3.1.2.2. Маршрут должен быть одинаков для всех спортсменов. Примерный маршрут приведен на рисунке 38, подробное описание движений спортсмена приведено в таблице 41.



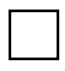




-  – участок поворотов на месте (может быть как в начале, так и в конце маршрута)
-  – участок прохождения маршрута обычным шагом
-  – участок прохождения маршрута с изменением темпа (в одну сторону медленный шаг, в другую – бег)
-  – точка разворота
-  – остановки (места остановок определяет судья, остановки должны быть выполнены в разных темпах движения)

Рисунок 38. Примерный маршрут для упражнения «движение рядом со спортсменом»

6.3.1.2.3. В упражнении проверяются:

- а) повороты на месте (могут быть либо в начале, либо в конце схемы);
- б) движение обычным шагом (обязательно должно включать повороты направо, налево и кругом и остановку);
- в) движение бегом трусой (обязательно должно включать поворот направо или налево);
- г) движение медленным шагом (обязательно должно включать поворот направо или налево и остановку).

6.3.1.2.4. Участки движения с изменением темпа должны быть не меньше 20-25 шагов.

6.3.1.2.5. На месте все повороты и разворот кругом выполняются

дважды.

6.3.1.2.6. Участок поворотов на месте может располагаться или в начале маршрута, или в конце.

6.3.1.2.7. Основные точки маршрута (старт, финиш, места поворотов и точки смены темпа) должны быть размечены.

6.3.1.2.8. По сигналу судьи спортсмен начинает движение по маршруту, меняет темп движения (бег, обычный шаг, медленный шаг,) и направление движения. Сигналом для изменения темпа движения с обычного шага на бег является выстрел.

Выстрел производится помощником по сигналу судьи из стартового пистолета с расстояния 15 м от места выполнения упражнения, в стороне от рингов, где выполняются упражнения.

6.3.1.2.9. В медленном и обычном темпе по команде судьи спортсмен должен выполнить остановку – собака при этом должна выполнить корректную посадку без подсказки спортсмена.

6.3.1.2.10. По указанию судьи спортсмен с собакой производит повороты на месте (направо, налево, кругом) на участке маршрута, выбранном заранее главным судьей (в начале или в конце маршрута).

6.3.1.2.11. Спортсмен должен двигаться в спортивной манере, повороты направо и налево должны выполняться под прямым углом. После разворота кругом спортсмен должен вернуться на ту же прямую, по которой следовал до разворота.

6.3.1.2.12. Собака должна идти плотно и без принуждения рядом со спортсменом, не тесня его, у его левой ноги, не тесня его, сохраняя правильное положение при различных темпах движения и при поворотах. Примерная ширина зазора между собакой и спортсменом на протяжении всего маршрута – 10-20 см (в зависимости от размера собаки).

6.3.1.2.13. При остановке собака должна самостоятельно садиться у левой ноги спортсмена, параллельно с ним, не заваливаясь.

6.3.1.2.14. Во время выполнения упражнения спортсмен не должен оказывать на собаку дополнительные воздействия корпусом, руками или ногами.

6.3.1.2.15. В конце маршрута спортсмен с собакой останавливаются и принимают основное положение.

6.3.1.2.16. Судья объявляет упражнение законченным.

6.3.1.2.17. По сигналу судьи спортсмен может покинуть ринг или перейти на стартовую точку для выполнения следующего упражнения. Собака при этом должна двигаться рядом со спортсменом.

Действия спортсмена при выполнении упражнения «движение рядом со спортсменом»

Часть упражнения	Действия спортсмена
Прямолинейное движение	<p>Перед началом движения спортсмен по сигналу судьи подает собаке команду и начинает движение.</p> <p>Спортсмен начинает движение энергичным шагом. Изменение темпа движения (переход на медленный шаг или бег) должно сопровождаться уменьшением или увеличением скорости движения соответственно</p>
Поворот на месте направо (1/4 круга)	<p>Выполняется по команде судьи «Направо».</p> <p>Спортсмен подает собаке команду и поворачивается в сторону правой руки на 90°, не сходя с места.</p> <p>Собака по поданной команде, одновременно со спортсменом или чуть запаздывая, выполняет поворот. В конце поворота она должна занять корректное основное положение</p>
Поворот на месте кругом (1/2 круга)	<p>Выполняется по команде судьи «Кругом».</p> <p>Спортсмен подает собаке команду и делает поворот в сторону правой руки на 180°, не сходя с места.</p> <p>Собака обходит спортсмена слева, сохраняя правильное положение у левой ноги.</p> <p>Собака по поданной команде, одновременно со спортсменом или чуть запаздывая, выполняет поворот. В конце поворота она должна занять корректное основное положение</p>
Поворот на месте налево (1/4 круга)	<p>Выполняется по команде судьи «Налево».</p> <p>Спортсмен подает собаке команду и делает поворот в сторону левой руки на 90°, не сходя с места.</p> <p>Собака по поданной команде, одновременно со спортсменом или чуть запаздывая, выполняет поворот. В конце поворота она должна занять корректное основное положение</p>
Поворот в движении кругом (1/2 круга)	<p>Выполняется по команде судьи «Кругом».</p> <p>Спортсмен подает собаке команду и делает поворот в сторону правой руки на 180°.</p> <p>Собака обходит спортсмена слева, сохраняя правильное положение.</p> <p>По окончании разворота собака продолжает движение рядом со спортсменом</p>

6.3.2. Упражнение «апортировка».

6.3.2.1. Команды: («Рядом»), «Апорт» и жест правой рукой, «Дай», («Рядом» в случае фронтальной посадки).

6.3.2.2. Апортировочные предметы должны находиться внутри ринга на столе (стойке, стуле), который располагается при входе в ринг. Требования к предметам приведены в п. 3.3.

6.3.2.3. Вес предмета должен соответствовать росту собаки: 150 г – для собак ниже 42 см (включительно) и 650 г – для остальных собак. Спортсмен может выбрать более тяжелый апортировочный предмет для собаки, высотой в холке ниже 42 см.

6.3.2.4. По указанию судьи спортсмен подходит к столу и выбирает апортировочный предмет для работы. Собака при этом либо сопровождает спортсмена, двигаясь рядом с ним, либо фиксируется в любом положении внутри ринга.

6.3.2.5. Ознакомление собаки с предметом (обнюхивание, взятие в пасть) – не допускается.

6.3.2.6. По указанию судьи спортсмен с собакой занимают основное положение на стартовой точке.

6.3.2.7. По команде судьи спортсмен бросает предмет на расстояние не менее 10 м от себя. Собака должна спокойно сохранять основное положение до момента подачи команды на апортировку.

6.3.2.8. Фиксирующая команда до выброса предмета и до посылы на поднос предмета штрафуются.

6.3.2.9. После выдержки в 3 секунды спортсмен одновременно командой «Апорт» и жестом посылает собаку за предметом.

6.3.2.10. Собака должна быстро и по кратчайшей траектории подбежать к брошенному предмету, взять его в пасть и вернуться к спортсмену по кратчайшей траектории, сесть с предметом у левой ноги, допускается посадка собаки перед спортсменом.

6.3.2.11. Темп движения собаки к предмету и возвращения к спортсмену должен быть одинаковым. Замедленное, неохотное выполнение упражнения штрафуются.

6.3.2.12. После подноса предмета, через 3 секунды, спортсмен по указанию судьи подает команду «Дай» и забирает предмет у собаки.

6.3.2.13. В случае посадки собаки перед спортсменом, последний, по указанию судьи, забирает предмет у собаки и самостоятельно подает команду «Рядом», после которой собака должна сесть рядом у левой ноги спортсмена.

6.3.2.14. Судья объявляет об окончании упражнения.

6.3.2.15. Если предмет был брошен на недостаточное расстояние, выпал из рук спортсмена, или был брошен так, что может помешать работе другой собаки в соседнем ринге, судья должен дать указание на повторный бросок предмета. Спортсмен должен зафиксировать собаку командой на линии старта в положении «сидеть», подобрать предмет и занять основное положение. Команда, поданная собаке на принятие основного положения, не

штрафуется.

6.3.2.16. Повторный бросок предмета по инициативе спортсмена не допускается.

6.3.2.17. После сигнала судьи об окончании упражнения спортсмен с собакой, двигающейся в положении «рядом», должен отнести предмет на стол.

6.3.2.18. После чего, если спортсмен продолжает выступать в этом же ринге, он должен перейти на стартовую точку для выполнения следующего упражнения.

6.3.2.19. Если выступление в этом ринге закончено, то спортсмен должен оставить предмет в месте, обозначенном для этих целей организатором, и выйти из ринга.

6.3.2.20. Собака при этом должна следовать за спортсменом без поводка.

6.3.2.21. Если собака сорвалась с места до команды на поднос предмета, то спортсмен может, но не обязан, подать команду на поднос предмета вслед собаке. При этом начисляется штраф за «отсутствие выдержки».

6.3.2.22. Если собака не принимает положение сидеть при подносе предмета, спортсмен обязан подать команду на принятие положения «сидеть» или на принятие основного положения. При этом он должен быть оштрафован за повторную команду.

6.3.3. Упражнение «место».

6.3.3.1. Команды: («Рядом»), «Лежать», «Место», «Ко мне» или жест правой рукой, «Место» (и жест правой рукой); «Сидеть» или «Рядом».

6.3.3.2. Схема разметки участка указана на рисунке 39. Разметка является ориентиром для судьи для оценки плотности укладки собаки у вещи.

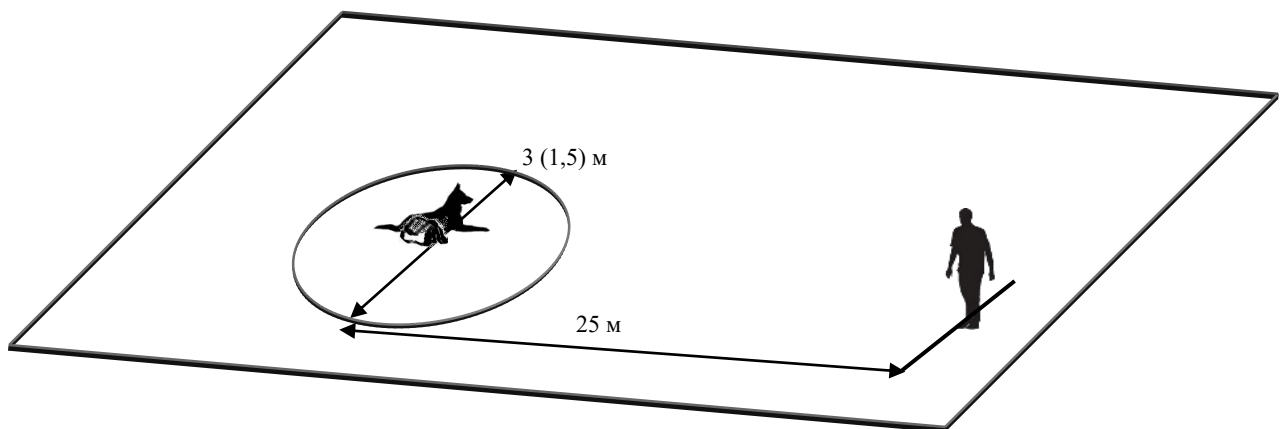


Рисунок 39. Схема разметки рингов ОКД-мастер, упражнение «Место»

6.3.3.3. Способ подзыва собаки (голосом, либо жестом) объявляется главным судьей на инструктаже.

6.3.3.4. Так же объявляется и способ посылы к вещи: либо голосом, либо голосом и жестом одновременно.

6.3.3.5. Вещи для обозначения места находятся в ринге на отдельном столе (стойке, тумбе).

6.3.3.6. По указанию судьи спортсмен входит в ринг, подходит к столу и берет вещь для обозначения места. Собака при этом может сопровождать спортсмена, находясь рядом с ним, либо должна быть зафиксирована внутри ринга в любом положении.

6.3.3.7. Далее по команде судьи спортсмен с собакой занимают основное положение в стартовой точке.

6.3.3.8. По указанию судьи спортсмен укладывает собаку командой, затем по указанию судьи кладет около плеча собаки вещь, подает команду «Место» и по указанию судьи отходит от собаки на 25 м, останавливается и выполняет разворот, занимая положение лицом к собаке. Собака, находясь около вещи, должна вести себя спокойно: не скулить, не переползать, не менять положение.

6.3.3.9. После выдержки в 5 секунд, по команде судьи спортсмен подзывает собаку способом, определенным главным судьей. Выдержка отсчитывается с момента занятия спортсменом положения лицом к собаке.

6.3.3.10. Собака по первой команде должна быстро и по кратчайшей траектории подбежать к спортсмену и принять основное положение (допускается фронтальное расположение собаки при подходе, в этом случае спортсмен должен самостоятельно командой перевести собаку в основное положение).

6.3.3.11. После выдержки около 5 секунд, по команде судьи спортсмен посылает собаку на место способом, определённым главным судьей. По команде спортсмена собака должна быстро и по кратчайшей траектории вернуться к вещи и занять положение «лежать», не заваливаясь на бок, вплотную к ней. Собака, находясь около вещи, должна вести себя спокойно: не скулить, не переползать, не менять положение с той же стороны, с которой она лежала у вещи до подзыва.

Если собака не ложится, спортсмен обязан подать повторную команду в течение 3 секунд.

6.3.3.12. После выдержки в 5 секунд, по команде судьи спортсмен подходит к собаке (выдержка отсчитывается с момента укладки собаки) и усаживает собаку командой в основное положение. По команде судьи спортсмен забирает вещь и занимает основное положение около собаки. Подача фиксирующей команды до забора вещи штрафуеться как повторная команда.

6.3.3.13. Если собака изменяет положение около вещи, то она штрафуеться по соответствующему пункту. Величина штрафа зависит от степени изменения положения.

6.3.3.14. Судья объявляет об окончании упражнения.

6.3.3.15. После сигнала судьи об окончании упражнения спортсмен с собакой, двигающейся рядом с ним, должен отнести вещь на стол, а затем перейти на стартовую точку для выполнения следующего упражнения, если он продолжает выступать в этом же ринге.

6.3.3.16. Если выступление в этом ринге закончено, то спортсмен должен отнести вещь на стол и выйти из ринга. Собака должна сопровождать спортсмена, двигаясь рядом с ним без поводка.

6.3.3.17. Если собака пытается схватить предмет зубами с момента взятия вещи и до возвращения ее на стол, то она должна быть оштрафована за игру с вещью.

6.3.3.18. Если собака отползает или отходит от вещи за пределы участка диаметром в 3 (1,5) м после отхода спортсмена, упражнение считается невыполненным.

6.3.3.19. Если собака срывается от вещи без команды спортсмена, который уже расположился на линии управления и развернулся лицом к собаке, то спортсмен может, но не обязан, подать команду на возвращение к себе, которая не штрафует.

6.3.3.20. Если собака срывается к вещи без команды спортсмена, который располагается на линии управления, то спортсмен может, но не обязан, подать команду на возвращение к вещи, которая не штрафует.

6.3.4. Упражнение «комплекс».

6.3.4.1. Команды: («Рядом»), «Сидеть», «Лежать», «Стоять» или соответствующие жесты; «Рядом».

6.3.4.2. Спортсмен должен управлять собакой, находясь на указанном расстоянии от неё.

6.3.4.3. Собака должна поменять положение 6 раз (каждое положение занимает дважды из разных положений), и при этом не продвинуться в процессе выполнения всех смен положения далее, чем на 3 (1,5) м от стартовой точки.

6.3.4.4. Начальное положение, порядок смены положений и способ управления собакой на каждой смене положений (голосом, жестом или голосом и жестом одновременно) определяются главным судьей до начала спортивных соревнований.

6.3.4.5. Исключение: начальное положение, которое занимает всегда по команде голосом.

6.3.4.6. Схема разметки участка приводится на рисунке 40.

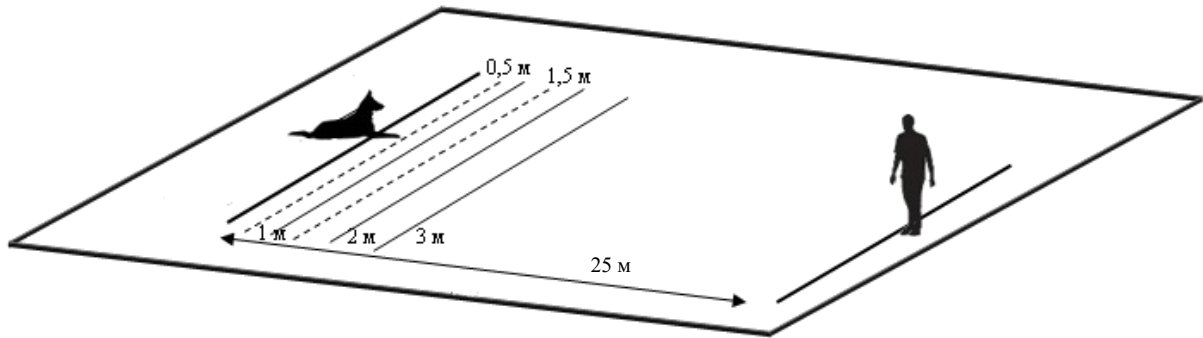


Рисунок 40. Схема разметки участка, упражнение «комплекс»

6.3.4.7. Спортсмен с собакой занимают основное положение в стартовой точке.

6.3.4.8. Судья объявляет спортсмену начальное положение и порядок занятия положений.

6.3.4.9. По указанию судьи спортсмен фиксирует собаку в положении, указанном судьей, и отходит от нее на 25 м, останавливается, выполняет разворот, занимая основное положение лицом к собаке.

6.3.4.10. Если собака изменила положение при отходе спортсмена, но не сошла с места, спортсмен, остановившись на линии управления, после занятия основного положения лицом к собаке обязан привести собаку в требуемое положение командой голосом.

6.3.4.11. Если собака вернулась в правильное положение по первой команде, то она должна быть оштрафована за «изменение положения при отходе или подходе спортсмена». Дальнейшая команда штрафуетя как дополнительная.

6.3.4.12. Если собака при отходе спортсмена начала движение вслед за спортсменом и пересекла линию в 3 (1,5) м, то упражнение считается невыполненным.

6.3.4.13. Если собака при отходе спортсмена начала движение вслед за спортсменом и остановилась, не перейдя черту в 3 (1,5) м, то спортсмен после занятия положения лицом к собаке должен действовать следующим образом:

а) если собака после остановки приняла начальное положение самостоятельно, спортсмен продолжает подавать команды в порядке, указанном судьей (начисляется штраф за расстояние, которое она преодолела + штраф по пункту «недостатки выдержки при отходе от спортсмена»).

б) если собака после остановки находится в положении, отличном от начального, то спортсмен обязан привести ее в начальное положение командой голосом, а затем начать дальнейшее управление (спортивная пара штрафуетя по пункту «штраф за расстояние», которое она преодолела + за «изменение положения при отходе или подходе спортсмена»).

6.3.4.14. По сигналу судьи спортсмен начинает подавать собаки команды на изменение положения с выдержкой каждым положением 3

секунды. Судья подает команду на каждую смену положения.

6.3.4.15. Собака должна изменять свое положение в соответствии с командами спортсмена.

6.3.4.16. Каждая смена положения должна быть выполнена собакой дважды. Собака должна по первой команде принять требуемое положение и не изменять его. При самостоятельном изменении собакой положения спортсмен должен вернуть ее в требуемое положение повторной командой, поданной тем же способом (например, собака самостоятельно изменила положение «сидеть» на «лежать», спортсмен должен вернуть собаку в положение «сидеть»).

6.3.4.17. Если собака не занимает требуемое положение, спортсмен обязан подать дополнительную команду на смену положения тем же способом, каким была подана предшествующая невыполненная команда.

6.3.4.18. После того, как собака заняла все требуемые положения, спортсмен по команде судьи должен вернуться к собаке, встать справа от собаки и подать команду голосом на принятие основного положения.

6.3.4.19. Судья сообщает об окончании выполнения упражнения.

6.3.4.20. По сигналу судьи спортсмен может покинуть ринг или перейти на стартовую точку для выполнения следующего упражнения. Собака при этом должна двигаться рядом со спортсменом.

6.3.4.21. Упражнение считается невыполненным, если:

а) спортсмен управляет собакой не тем способом, который указан судьей;

б) спортсмен нарушает указанную последовательность принятия положений.

6.3.5. Упражнение «преодоление препятствий».

6.3.5.1. Возможные виды препятствий: глухой забор, горка, легкоатлетический барьер с жестко закрепленной планкой, бум, окоп, лестница.

6.3.5.2. Горизонтальные и наклонные поверхности препятствий (бум, окоп) должны иметь нескользкое покрытие.

6.3.5.3. Легкоатлетический барьер не должен быть вкопан или закреплен на земле.

6.3.5.4. Если в спортивных соревнованиях принимают участие собаки, чей рост не превышает 42 сантиметров в холке, глухой забор не используется.

6.3.5.5. Описание препятствий приведено на рисунках 30-35.

6.3.5.6. Главный судья определяет из предоставленного организатором списка три препятствия, которые необходимо преодолеть. При этом среди выбранных препятствий должно быть по одному препятствию из каждой группы.

6.3.5.7. Способы преодоления препятствий разделяются на три группы:

а) 1-я группа – опорные прыжки: глухой забор, горка;

б) 2-я группа – безопорные прыжки: окоп, легкоатлетический барьер с

жестко закрепленной планкой;

в) 3-я группа – движение по препятствию: бум, лестница.

6.3.5.8. Очередность преодоления препятствий на маршруте определяет главный судья и оповещает участников на инструктаже до начала спортивных соревнований. Также порядок преодоления препятствий должен быть размещен на информационном стенде. Порядок преодоления препятствий должен быть одинаков для всех спортивных пар.

6.3.5.9. Перед первым препятствием должна быть размечена зона не менее 3 м длиной, откуда спортсмен имеет право послать собаку. Между препятствиями расстояние должно быть таким, чтобы собака могла спокойно сойти с препятствия, затем принять основное положение, перейти к следующему препятствию и быть выслана на препятствие, то есть – около 5 м.

Перед каждым препятствием должна быть размечена стартовая зона в 3 м длиной.

6.3.5.10. Направление движения собаки через легкоатлетический барьер приведено на рисунке 36.

6.3.5.11. Направление движения собаки при прыжке через окол приведено на рисунке 37.

6.3.5.12. Команды: «Рядом», команды посылки на препятствие и жест правой рукой; «Рядом или ко мне», («Рядом», если собака приходит после подзыва во фронтальное положение).

6.3.5.13. Преодоление всех указанных главным судьей препятствий обязательно. Разрешается только одна дополнительная попытка для преодоления какого-то одного препятствия, но она штрафует.

6.3.5.14. Если спортсмен использовал повторную попытку на каком-либо препятствии, оставшиеся два спортивная пара должна преодолеть с первой попытки.

6.3.5.15. Попыткой является:

а) касание лапами трапов препятствий без последующего входа на препятствие или спрыгивание с препятствия до достижения сходного трапа;

б) касание барьера или забора собакой без прыжка;

в) преодоление препятствия не в том направлении;

г) опрокидывание легкоатлетического барьера;

д) проход под планкой л/а барьера.

6.3.5.16. Выполнение упражнения начинается после объявления спортсмену маршрута движения и последовательности преодоления препятствий.

6.3.5.17. Спортсмен с собакой располагаются в стартовой точке в основном положении.

6.3.5.18. По указанию судьи спортсмен начинает движение по маршруту и останавливается в основном положении в трехметровой зоне перед первым препятствием, и, по сигналу судьи, голосом и жестом посылает собаку на препятствие.

6.3.5.19. После преодоления каждого препятствия собакой, спортсмен,

обойдя препятствие с правой стороны и остановившись или сделав шаг в сторону, подзывает собаку для принятия основного положения, а потом после сигнала судьи по команде «рядом» начинает движение к следующему препятствию.

Начать движение со стартовой точки спортсмен может после:

а) преодоления собакой самой высокой точки препятствий легкоатлетический барьер, горка, глухой забор;

б) входа собаки на входной трап окопа и бума или на лестницу всеми четырьмя лапами.

6.3.5.20. Перед каждым препятствием спортсмен с собакой должны принять основное положение в размеченной зоне.

6.3.5.21. После преодоления последнего препятствия спортсмен подзывает собаку в основное положение.

6.3.5.22. Судья объявляет об окончании упражнения.

6.3.5.23. Легкоатлетический барьер собака должна преодолеть безопорным прыжком, не касаясь его.

6.3.5.24. Глухой забор собака преодолевает опорным прыжком. Спуск осуществляется по наклонному трапу.

6.3.5.25. На горку собака взбегаёт по входному трапу, преодолевает конек и спускается по сходному трапу. Штрафуется запрыгивание на входной трап сбоку.

6.3.5.26. При преодолении глухого забора, горки и легкоатлетического барьера спортсмен может обойти препятствие только после того, как собака преодолет самую высокую точку препятствия.

6.3.5.27. На бум собака поднимается по трапу, уверенно проходит по буму и спускается по трапу с другой стороны. Спрыгивание со сходного трапа вбок штрафуются, также штрафуются запрыгивание на входной трап сбоку.

6.3.5.28. Если собака спрыгивает с бума до достижения сходного трапа, то препятствие считается не пройденным.

6.3.5.29. Окоп собака преодолевает, поднимаясь на его высокий помост по наклонному трапу, и сразу перепрыгивает на низкий, далее без задержки спускается по наклонному трапу. Собака должна коснуться наклонных трапов при входе и на сходе с препятствия двумя передними лапами. Спрыгивание со сходного трапа или со второй площадки окопа вбок штрафуются, также штрафуются запрыгивание на входной трап сбоку.

6.3.5.30. Если собака спрыгивает с первой площадки окопа, то она должна преодолеть препятствие повторно, иначе препятствие считается не пройденным.

6.3.5.31. На лестницу собака поднимается по ступенькам до площадки наверху и так же по ступенькам спускается вниз. Спрыгивание собаки с высоты более 0,5 (0,3) м при сходе штрафуются.

6.3.5.32. При преодолении бума, окопа, лестницы спортсмен следует вдоль препятствия позади собаки или рядом с ней.

6.3.5.33. Оказывать собаке какую-либо механическую помощь при преодолении препятствий не разрешается.

7. ОЦЕНКА УПРАЖНЕНИЙ

7.1. Общие замечания.

7.1.1. Общие положения.

7.1.1.1. Если спортивная пара продемонстрировала какое – либо упражнение с оценкой «0», то она может продолжать свое выступление в следующих упражнениях.

7.1.1.2. Судейство упражнения начинается с того момента, как спортсмен заходит в ринг. Судейство заканчивается, когда судья объявляет «Упражнение окончено». Однако к спортсмену или собаке могут быть применены меры дисциплинарного воздействия: снятие или дисквалификация, если инцидент произошел до выхода спортивной пары из ринга или на территории проведения спортивных соревнований.

7.1.1.3. Штрафные баллы за поведение собаки при докладе начисляются за упражнение, перед которым выполняется доклад.

7.1.1.4. Если спортсмен не подает команды после сигнала судьи, то судья обязан подать сигнал на управление собакой, а спортсмен должен быть оштрафован по пункту «несвоевременное исполнение команды судьи».

7.1.1.5. Если спортсмен не подает команду, то судья обязан подать сигнал на управление собакой, а спортсмен должен быть оштрафован по пункту «отсутствие необходимого воздействия на собаку».

7.1.2. Обнуление баллов за упражнение.

7.1.2.1. Все баллы, набранные за упражнение, обнуляются и упражнение считается невыполненным, если во время выполнения упражнения или сразу после окончания его выполнения происходят следующие инциденты:

7.1.2.1.1. Собака не выполнила требуемое после 3 поданных команд (1 обязательной и двух повторных).

7.1.2.1.2. Спортсмен взял собаку за ошейник до выхода из ринга, где демонстрировалось упражнение без разрешения судьи, кроме момента пристегивания поводка (обнуляется продемонстрированное им последнее перед инцидентом упражнение).

7.1.2.1.3. Спортсмен потрогал или погладил собаку во время выполнения упражнения.

7.1.3. Оценка поведения собаки.

7.1.3.1. Штрафные баллы за отклонения в поведении собаки начисляются в случае, если:

а) собака длительное время скулит, свистит и подлаивает во время выполнения упражнения или перед, или во время занятия основного

положения;

б) собака работает замедленно, без желания;

в) собака работает под давлением (передвигается в позе подчинения, шарахается от спортсмена или от предмета или вещи);

г) собака совершает хаотичные движения вокруг спортсмена или мечется вперед-назад при движении рядом со спортсменом;

д) собака беспокойно себя ведет при выборе предмета для апортировки, вещи для упражнения «место».

7.1.3.2. Штраф за отклонения в поведении собаки в каждом упражнении не должен превышать 3 баллов.

7.2. Оценка упражнений.

Штрафные баллы, начисляемые при выполнении упражнений приведены в таблицах 42-46.

7.2.1. Упражнение «движение собаки рядом со спортсменом».

7.2.1.1. Максимальный балл – 20.

7.2.1.2. Упражнение считается невыполненным:

а) однократного отклонения собаки в любую сторону более чем на длину корпуса;

б) преднамеренного касания собаки спортсменом с целью управления;

в) собака движется отклонениями в пределах половины длины корпуса на протяжении более половины дистанции;

г) собака движется спиной вперед.

Таблица 42

Штрафные баллы за упражнение «движение собаки рядом со спортсменом»

№	Нарушение	Баллы
1	Каждая повторная команда	1
2	Собака беспокойна во время доклада, если он выполняется в этом ринге	1
3	Каждое отклонение в пределах от половины длины корпуса до длины корпуса в любую сторону	1
4	Каждое отсутствие посадки при остановке или при повороте на месте	1
5	Некорректные положения «сидеть»	1-2
6	Замедленные посадки при поворотах на месте или остановках, штрафуются однократно	2
7	Нечеткий показ смены темпа, за каждое нарушение	1
8	Воздействие на собаку корпусом, головой, ногами или руками без прикосновения, за каждое	1

9	Создание собакой помех спортсмену при движении (собака плотно прижимается к ноге спортсмена, теснит спортсмена)	1-3
10	Некорректно выполненный поворот при повороте на месте на налево	1
11	Собака демонстрирует реакцию на выстрел	1-3
11	Недостатки работы спортсмена	п.7.3
12	Оценка поведения собаки	п. 7.1.3

7.2.2. Упражнение «апортировка».

7.2.2.1. Максимальный балл – 20.

7.2.2.2. Упражнение считается не выполненным, если:

а) спортсмен дает собаке ознакомиться с предметом (собака обнюхивает предмет или берет его в пасть);

б) собака не подносит предмет в течение 30 секунд;

в) спортсмен самостоятельно принял решение о переброске апорта.

7.2.2.3. Фиксирующая команда при выборе спортсменом апортировочного предмета или в момент, когда спортсмен идет за предметом при перебросе предмета не штрафует.

Таблица 43

Штрафные баллы за упражнение «апортировка»

№	Нарушение	Баллы
1	Каждая повторная команда	1
2	Собака беспокойна во время доклада, если он выполняется в этом ринге	1
3	Фиксирующая команда перед выбросом апортировочного предмета (только для «ОКД-мастер»)	2
4	Недостатки выдержки перед посылом за апортом (скуление, переползание, изменение положения без схода с места)	1-3
5	Отсутствие выдержки	4
6	Собака роняет предмет, но подбирает его самостоятельно	1
7	Собака роняет предмет, но подбирает его по команде	3
8	Игра с предметом, поджевывание	1-3
9	Разный темп движения в сторону апортировочного предмета и в сторону спортсмена. Замедленные, неохотные движения	1-3
10	Некорректное положение «сидеть» при подходе,	1

	неплотный обход спортсмена	
11	Отсутствие посадки после подноса предмета	1
12	Сопротивление при отдаче предмета	1-3
13	Недостатки работы спортсмена	п.7.3
14	Оценка поведения собаки	п. 7.1.3
15	Переброс предмета (за исключением случаев, когда предмет упал в зоне ринга, а потом укатился за его пределы, в этом случае за переброс предмета штраф не назначается)	1
16	Собака не остается в положении «сидеть» при отходе спортсмена за предметом для переброса	2

7.2.3. Упражнение «место».

7.2.3.1. Максимальный балл – 20.

7.2.3.2. Упражнение считается невыполненным, если:

а) собака не приняла положение «лежать» рядом с вещью в круге диаметром 3 (1,5) м;

б) собака отползла или вышла от вещи без команды за пределы круга диаметром в 3 (1,5) м до того, как спортсмен занял положение на линии управления лицом к собаке (класс «ОКД-старт»);

в) собака отползла или вышла от вещи без команды за пределы круга диаметром в 3 (1,5) м при отходе спортсмена (класс «ОКД-мастер»);

г) собака грызет вещь и (или) хватает и переносит ее с места.

Таблица 44

Штрафные баллы за упражнение «место»

№	Нарушение	Баллы
1	Каждая повторная команда	1
2	Собака беспокойна во время доклада (если он выполняется в этом ринге)	1
3	Недостатки выдержки, беспокойное поведение (скуление, переползание, перекалывание без продвижения) около вещи или до команды на посыл	1-2
4	Собака покинула вещь без команды спортсмена, но остановилась самостоятельно, без выхода за пределы круга диаметром 3 (1,5) м	1-2
5	Собака покинула вещь без команды спортсмена и вышла за пределы круга диаметром 3 (1,5) м после того, как спортсмен остановился на линии управления и развернулся лицом к собаке	4
6	Отсутствие выдержки до посылы на место	4

7	Неплотная укладка у вещи при возвращении	1-3
8	Укладка у вещи не с той стороны	2
9	Некорректное положение «лежать» (заваливание на бок), укладка на вещь	1
10	Изменение положения около вещи без команды спортсмена	2
11	Игра с вещью	1-3
12	Разный темп движения в сторону вещи и в сторону спортсмена	1-3
13	Недостаточно прямолинейное, недостаточно быстрое или недостаточно целеустремленное движение к вещи	1-3
14	Некорректное положение «сидеть», неплотный обход спортсмена при подзыве	1
15	Отсутствие посадки после подхода к спортсмену	1
16	Изменение положения при заборе вещи спортсменом	1-2
17	Оценка поведения собаки	п. 7.1.3
18	Недостатки работы спортсмена	п.7.3

7.2.4. Упражнение «комплекс».

7.2.4.1. Максимальный балл – 20.

7.2.4.2. Невыполнением упражнения считается:

- а) пересечение собакой линии 3 (1,5) м в процессе выполнения положений;
- б) непринятие одного из положений после 3 поданных команд;
- в) повторный уход собаки со стартовой точки и пересечение линии, расположенной на расстоянии 3 (1,5) м (в «ОКД-старт») при отходе спортсмена;
- г) уход собаки со стартовой точки и пересечение линии, расположенной на расстоянии 3 (1,5) м (в «ОКД-мастер») при отходе спортсмена;
- д) нарушение спортсменом порядка смены положений;
- е) нарушение спортсменом указанного судьей способа управления при смене положений (в «ОКД-мастер»).

Таблица 45

Штрафные баллы за упражнение «комплекс»

№	Нарушение	Баллы
1	Каждая повторная команда	1

2	Собака беспокойна во время доклада (если он выполняется в этом ринге)	1
3	Пересечение собакой линии 1 (0,5) м во время смены положений	2
4	Пересечение собакой линии 2 (1) м во время смены положений	3
5	Недостатки выдержки при отходе спортсмена и ожидании возвращения спортсмена: скуление, переключивание без продвижения, переползание до 1 (0,5) м	1-3
6	Изменение положения при отходе или подходе спортсмена, за каждое	2
7	Некорректно занятое положение, за каждое	1
8	Собака единожды сошла с места и перешла линию, расположенную в 3 (1,5) м от линии старта при отходе спортсмена до его разворота лицом к собаке (только для ОКД-старт)	5
9	Недостатки работы спортсмена	п.7.3
10	Оценка поведения собаки	п. 7.1.3

7.2.5. Упражнение «преодоление препятствий».

7.2.5.1. Максимальный балл – 20.

7.2.5.2. Упражнение считается невыполненным, если:

а) собака не преодолела любое из препятствий после исчерпания возможных повторных попыток;

б) спортсмен оказывает механическую помощь собаке при преодолении препятствия.

Таблица 46

Штрафные баллы за упражнение «преодоление препятствий»

№	Нарушение	Баллы
1	Каждая повторная команда	1
2	Собака беспокойна во время доклада (если он выполняется в этом ринге)	1
3	Начало движения на преодоление препятствия без команды	3
4	Касание легкоатлетического барьера лапами при прыжке	1
5	Запрыгивание на входной трап сбоку, спрыгивание со сходного трапа вбок, спрыгивание с лестницы при спуске с высоты более 0,5 (0,3) м, за каждое нарушение	1
6	Неохотное и (или) неуверенное движение по препятствию	1-2

7	Повторная попытка преодоления препятствия в ОКД-старт, за каждую	2
8	Повторная попытка преодоления препятствия в ОКД-мастер	4
9	Каждое опережение спортсменом собаки	2
10	Недостатки движения «рядом» между препятствиями	1-3
11	Некорректное положение «сидеть» при подходе, неплотный обход спортсмена	1
12	Недостатки работы спортсмена	п.7.3
13	Оценка поведения собаки	п. 7.1.3

7.3. Недостатки работы спортсмена.

7.3.1. Работа спортсмена оценивается в каждом упражнении.

7.3.2. Набранные спортсменом штрафные баллы за неправильные и нечеткие действия вычитаются из максимальной оценки за упражнение. Штрафные баллы и условия их начисления указаны в таблице 47.

7.3.3. Под искажением голосовой команды подразумевается следующая ситуация: спортсмен использует для выполнения одного и того же действия в рамках одного упражнения разные команды. Например, при выполнении упражнения «Движение собаки рядом со спортсменом» при смене темпа используется команда «Рядом», а при смене направления – какая-либо другая команда.

7.3.4. Под искажением жеста подразумевается следующая ситуация: спортсмен использует для выполнения одного и того же действия в рамках одного упражнения разные жесты. Например, подзывает собаку после преодоления первого препятствия одним жестом, а после преодоления последующих – другим.

7.3.5. Все действия спортсмена, искажающие или дополняющие нормативную команду при демонстрации собакой упражнения и влияющие на ее работу, оцениваются как дополнительные воздействия на собаку и штрафуются.

Таблица 47

Штрафные баллы за работу спортсмена

№	Нарушения	Баллы
1	Каждое искажение команды, жеста	1
2	Несвоевременное исполнение команды судьи	1
3	Отсутствие необходимого воздействия на собаку	2
4	Нечеткие повороты в движении и на месте, некорректные посадки (действительно для всех упражнений)	1-2

5	Подача команды без указания судьи, если самостоятельная подача команды не предусмотрена правилами	2
6	Нечеткое выполнение основного положения, за каждое	1
7	Помощь телом при подаче команд	1-3
8	Любые ошибки при движении «рядом» между частями упражнения, в том числе некорректные посадки собаки	1-2

7.4. Итоговая оценка.

7.4.1. Итоговая оценка работы спортивной пары складывается из баллов, полученных за выполнение упражнений. По результатам выполнения упражнений спортивная пара может получить соответствующую полученным баллам степень квалификации как указано в таблице 48.

Таблица 48

Соответствие набранных баллов степени квалификации

Степень квалификации	Баллы	Качественная оценка
I	90-100	отлично
II	80-89	очень хорошо
III	70-79	хорошо

7.5. Присуждение призовых мест, равенство баллов.

7.5.1. Победитель спортивных соревнований определяется по наибольшей сумме баллов, набранных спортивной парой за выступление.

7.5.2. При равенстве итоговой суммы баллов преимущество отдается спортивной паре, имеющей больший балл за выполнение упражнения «комплекс». В случае если эти баллы равны, преимущество получает спортивная пара, имеющая более высокий балл в упражнении «апортировка».

7.5.3. Если же и эти баллы равны, спортивные пары занимают одно место.

8. ОСНОВАНИЯ ДЛЯ СНЯТИЯ СО СПОРТИВНЫХ СОРЕВНОВАНИЙ

8.1. По решению главного судьи спортивная пара может быть снята по следующим основаниям:

а) спортсмен опробует ринг после его разметки (за исключением ринга для упражнения «преодоление препятствий», в который можно войти для опробования только с разрешения судьи);

б) спортсмен входит в ринг без разрешения судьи;

в) спортсмен играет с собакой или кормит ее во время выполнения упражнения;

г) спортсмен играет с собакой или кормит ее в ринге после выполнения

упражнения или в размеченном коридоре между рингами при ожидании;

д) спортсмен проносит запрещенные предметы в ринг;

е) собака испражняется в ринге;

ж) собака выходит из-под контроля спортсмена, не подчиняется его командам;

з) собака выбегает из ринга (за исключением случаев, когда ошибочная расстановка препятствий или апорт, упавший рядом с ограждением, делает невозможным выполнение упражнения без выхода из ринга) и не возвращается после двух команд на подзыв;

и) собака панически боится выстрела.

8.2. Кроме того, собака может быть снята решением главного судьи (или по заявлению спортсмена), если она показывает неспособность выполнять упражнения вследствие плохого самочувствия или травмы.

Глава V

ЗАЩИТНО-КАРАУЛЬНАЯ СЛУЖБА

1. ОБЩИЕ ПОЛОЖЕНИЯ

1.1. Спортивная дисциплина «защитно-караульная служба» (далее – ЗКС) включает в себя выступления спортивных пар по двум классам сложности: «защитно-караульная служба-старт» (далее – «ЗКС-старт») и «защитно-караульная служба-мастер» (далее – «ЗКС-мастер»).

1.2. В классе сложности «ЗКС-старт» возможно присвоение только второго и третьего спортивных разрядов и второго и третьего спортивных юношеских разрядов.

1.3. В классе сложности «ЗКС-мастер» возможно присвоение спортивных разрядов от второго и выше.

1.4. Присвоение спортивного звания «Мастер спорта Российской Федерации» возможно только в классе сложности «ЗКС-мастер».

2. УЧАСТНИКИ СПОРТИВНЫХ СОРЕВНОВАНИЙ

2.1. Условия допуска спортсменов.

К участию в спортивных соревнованиях в обоих классах сложности допускаются спортсмены, достигшие возраста 14 лет. Несовершеннолетние участники допускаются на спортивные соревнования при наличии письменного согласия законных представителей.

2.2. Условия допуска собак.

2.2.1. Минимальный возраст собак – 18 месяцев (определяется на день проведения спортивных соревнований).

2.2.2. Если у судьи в ринге возникают сомнения в поведении и ее состоянии, он должен сообщить об этом главному судье. Главный судья осматривает собаку и, при необходимости, приглашает ветеринарного специалиста. Решение о возможности продолжения выступления собаки принимает главный судья.

2.2.3. Если главный судья принял решение о продолжении выступления спортивной пары, то спортивная пара повторно выполняет упражнение, во время которого произошел инцидент. Штрафные баллы, набранные за данное упражнение до остановки выступления, не учитываются.

2.2.4. Пустующие суки могут принимать участие в мероприятиях, но должны выступать последними и содержаться отдельно от других участников до момента выхода в ринг. Спортсмен обязан уведомить организаторов о пустующей суке заблаговременно. Организаторы должны уведомить участников о месте размещения пустующих сук.

2.2.5. Условия для перехода из класса в класс.

2.2.5.1. Для участия в спортивных соревнованиях по «ЗКС-старт» собака должна иметь запись в квалификационной книжке об успешном прохождении испытаний по защитно-караульной службе.

2.2.5.2. Спортивные пары, ранее выступавшие в спортивной дисциплине «защитно-караульная служба», после 15 апреля 2022 года могут начать выступать в любом классе сложности.

2.2.5.3. Понижение класса сложности по желанию спортсмена после его первого выступления в выбранном классе сложности не допускается. Возможен только переход в более сложный класс при наборе необходимой квалификации.

2.2.5.4. Для того, чтобы иметь возможность перейти в класс «ЗКС-мастер» необходимо получить оценку «отлично» (I степень) в классе «ЗКС-старт» хотя бы один раз.

2.2.5.5. Спортивная пара, получившая в классе «ЗКС-старт» 5 оценок «отлично», обязана перейти в класс «ЗКС-мастер».

2.3. Экипировка спортсмена.

2.3.1. Спортсмен выступает в обуви по сезону и спортивной одежде.

2.3.2. Допускается выступление в дрессировочном жилете, надетом поверх спортивной одежды.

2.3.3. Стартовый номер должен быть закреплен таким образом, чтобы независимо от способа фиксации он был отчетливо виден.

2.3.4. Запрещено вносить в ринг лакомство и любые посторонние предметы за исключением поводка. За нарушение данного пункта следует дисквалификация спортсмена.

2.3.5. Исключение составляет вещь для охраны в упражнении «охрана вещи» в классе «ЗКС-старт», которую спортсмен должен оставить в специально отведенном организатором месте.

2.4. Экипировка собаки.

2.4.1. Во время работы в ринге собаки находятся только в однорядных цепочках или мягких ошейниках, без медалей и жетонов. Ошейники с ручками не допускаются. Антипаразитарный ошейник должен быть снят до выхода собаки на ринг.

2.4.2. Для выполнения упражнения «охрана вещи» допускается как использование мягкого ошейника, так и шлейки. Судья должен проверить экипировку собаки до начала выполнения упражнения. Если безопасность личной экипировки собаки в данном упражнении вызвала у судьи сомнение, то спортсмен обязан использовать экипировку, предоставленную организатором. Спортсмен несет ответственность за безопасность своей экипировки.

2.4.3. В целях обеспечения безопасности участников и зрителей все собаки, находящиеся вне рингов, должны быть на коротких поводках. Допускается нахождение собак в намордниках.

3. МЕСТО ПРОВЕДЕНИЯ СПОРТИВНЫХ СОРЕВНОВАНИЙ

3.1. Общие требования к месту проведения спортивных соревнований.

3.1.1. Общие замечания.

Место проведения мероприятия включает в себя: непосредственно место для выполнения упражнений, зону для разминки собак, межринговые пространства, места для публики, парковку, наградную зону.

3.1.2. Температурный режим.

3.1.2.1. Спортивные соревнования проводятся на открытом воздухе при температуре воздуха не ниже -10°C и не выше $+25^{\circ}\text{C}$.

3.1.2.2. В случае незначительного (не более 5°C) превышения разрешённых максимальных значений, главный судья имеет право перенести время выполнения упражнений на раннее утро и (или) поздний вечер.

3.1.3. Продолжительность мероприятия.

Продолжительность проведения мероприятия ограничивается длиной светового дня и разрешенной нагрузкой на судей или специалистов, занятых на мероприятии.

3.1.4. Разметка.

3.1.4.1. Место проведения спортивных соревнований должно быть правильно размечено (любым способом) и разделено на зоны, указанные в п. 3.1.1.

3.1.4.2. Место выполнения упражнений должно быть разделено на ринги и размечено в соответствии со схемами, приведенными в Приложении.

3.1.4.3. Количество рингов и порядок их расположения определяются главным судьей. Не допускается выполнение упражнений на асфальтовом или бетонном покрытии.

3.1.5. Осмотр места проведения.

3.1.5.1. До начала спортивных соревнований главный судья (далее – главный судья) совместно с представителем организатора проводит осмотр места проведения на соответствие амуниции помощников и оборудования требованиям правил, также они осматривают ринги на наличие необходимой разметки.

3.1.5.2. Выявленные недостатки должны быть устранены до начала проведения мероприятия.

3.1.5.3. Все незначительные и непротиворечащие настоящим правилам замечания по состоянию препятствий и оборудования, которые не были устранены, главный судья обязан отразить в отчете судьи.

3.2. Размеры рингов и разметка.

а) ринг выборки: 15х30 м, с двумя отдельными зонами раскладки предметов для кобелей и для сук. Секторы пуска в квадрат для выборки (С) располагаются с каждой из сторон квадрата для выборки на расстоянии 3 м. Схема разметки приведена на рисунке 41.

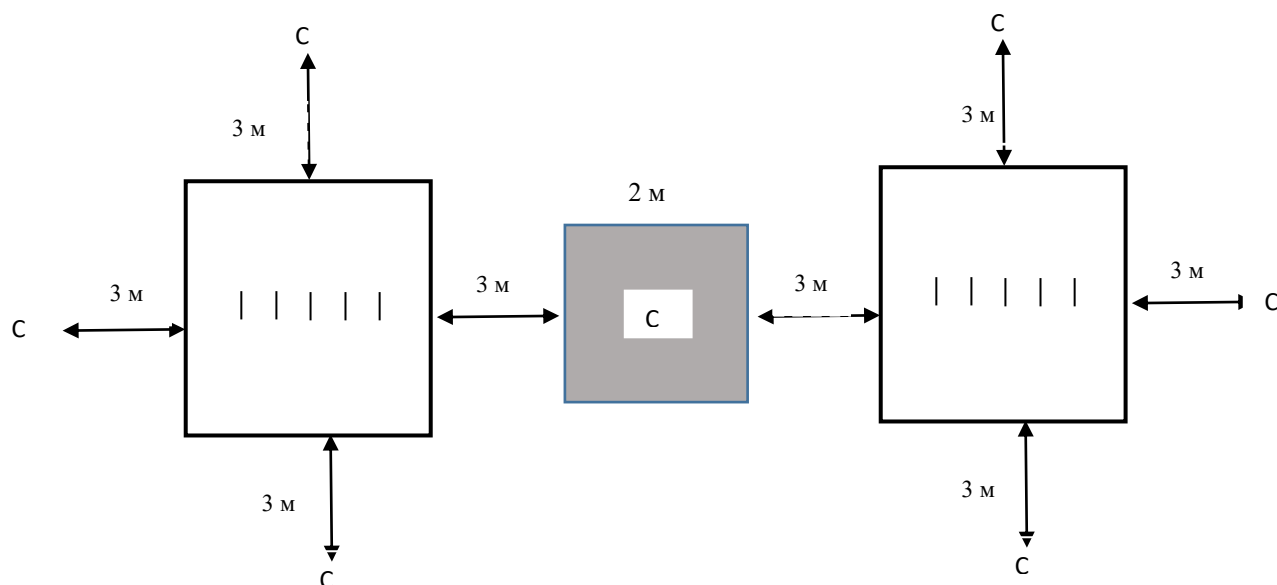


Рисунок 41. Схема разметки ринга для выборки

б) ринг охраны вещи: размер ринга – 10х15 м.

Схема разметки ринга упражнения «охрана вещи» для ЗКС-старт приведена на рисунке 42.

Сектор охраны – полуокружность с углом между сторонами 180°.

Сектор работы помощников – заштрихованная зона между точками на окружности «А» и «Б» с углом у основания 130°.

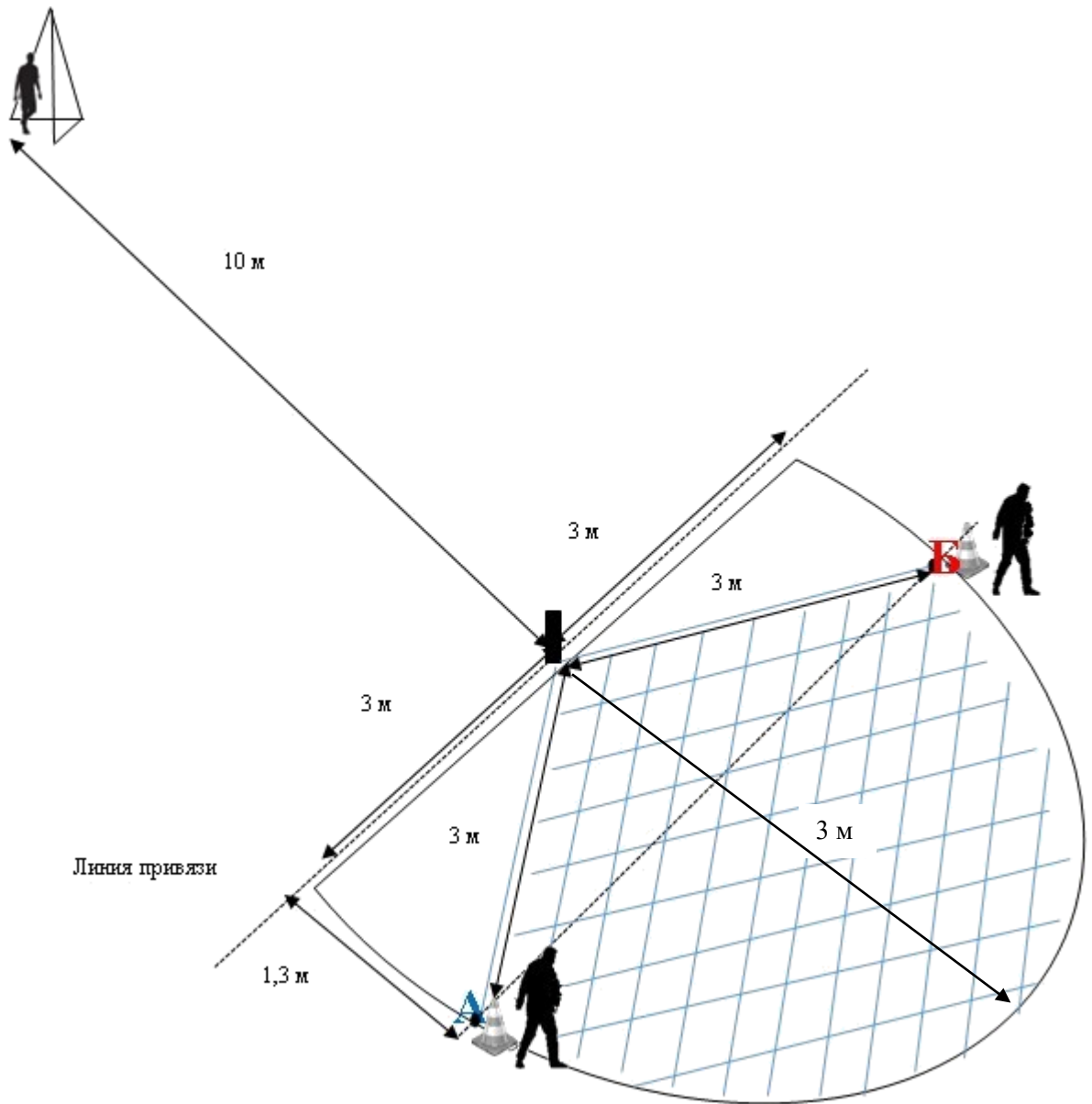


Рисунок 42. Схема разметки упражнения «охрана вещи», ЗКС-старт

Схема разметки ринга «охрана вещи» для ЗКС-мастер приведена на рисунке 43.

Сектор охраны – полуокружность с углом между сторонами 180° .

Сектор работы помощников – заштрихованная зона между точками на окружности «А» и «Б» с углом у основания 150° .

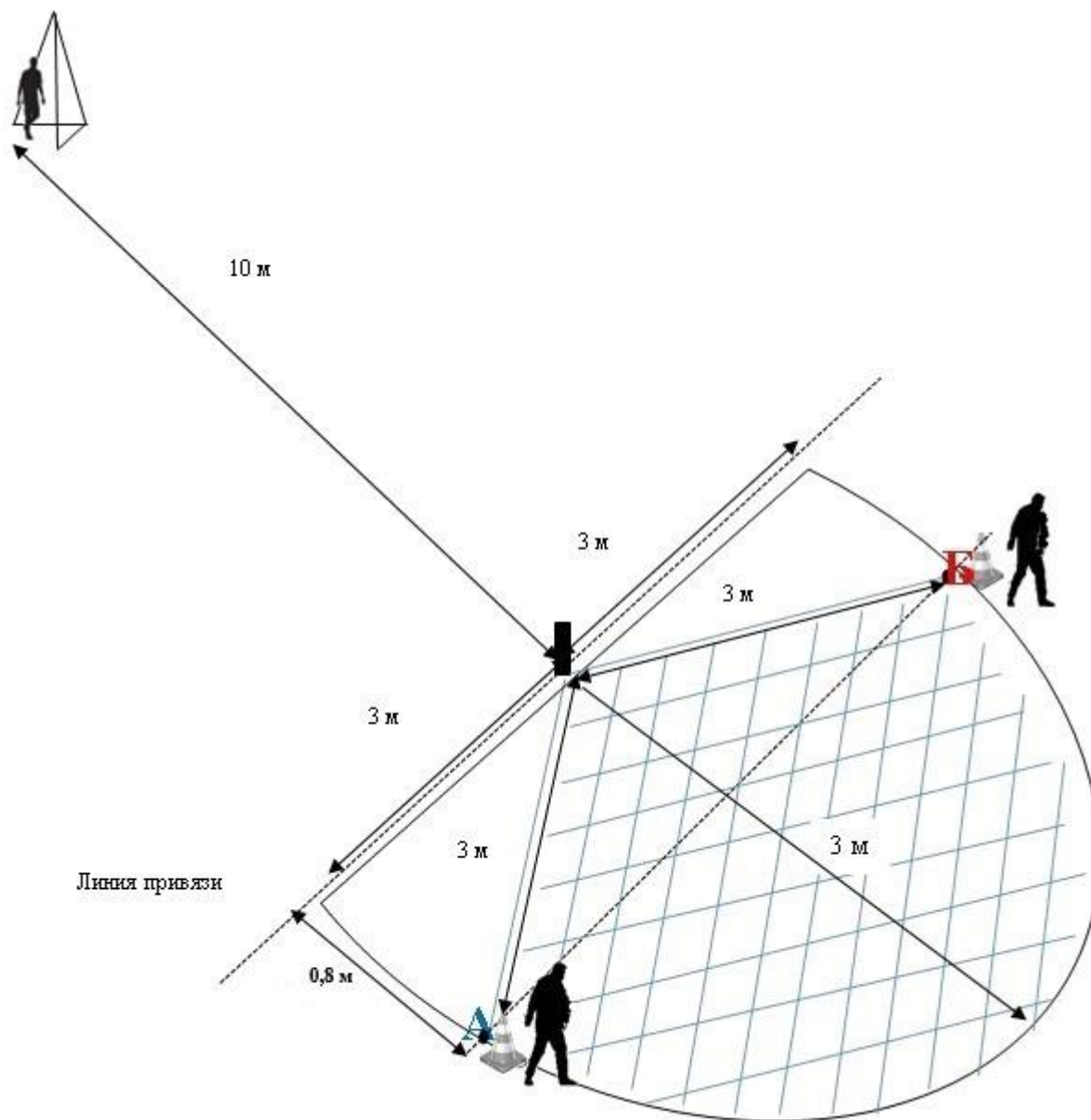


Рисунок 43. Схема разметки ринга «охрана вещи», ЗКС-мастер

в) ринг для выполнения упражнений блока «защитная работа»: 30х50 м.

Схема разметки ринга для ЗКС-старт приведена на рисунке 44.

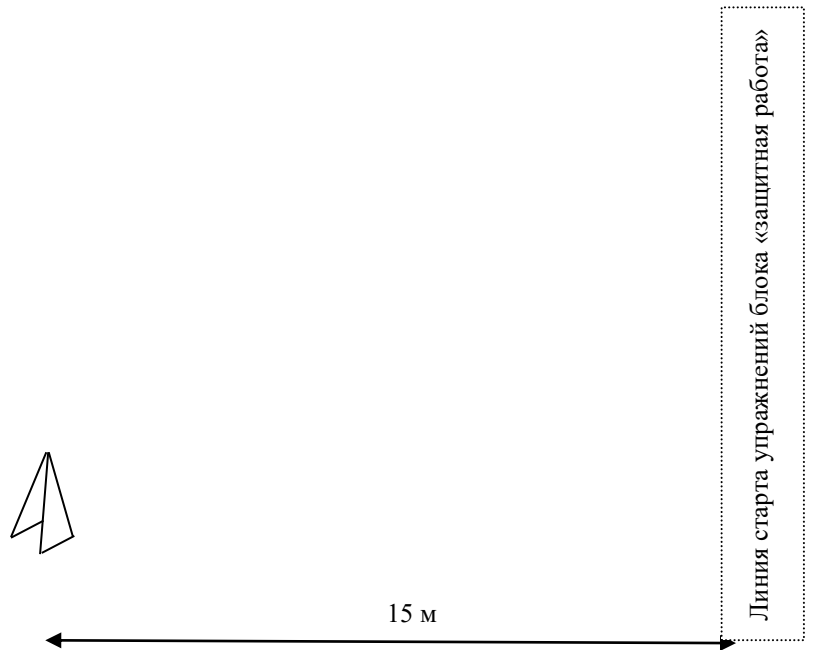


Рисунок 44. Схема разметки ринга для выполнения упражнений блока «защитная работа», ЗКС-старт

Схема разметки ринга для ЗКС-мастер приведена на рисунке 45.

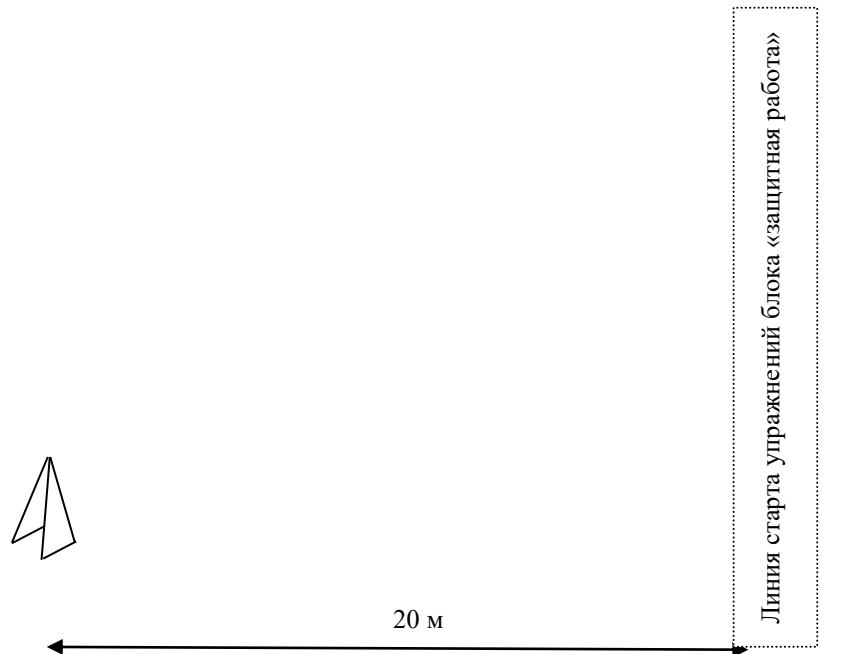


Рисунок 45. Схема разметки ринга для выполнения упражнений блока «защитная работа», ЗКС-мастер

3.3. Оборудование.

3.3.1. Организаторы спортивных соревнований во всех рингах обязаны иметь: секундомер; текст настоящих правил.

3.3.2. Оборудование ринга для упражнений «выборка, стандартная раскладка», «выборка, с вариантами раскладки».

3.3.2.1. Место, где осуществляется раскладка предметов, должно иметь форму квадрата со сторонами 2х2 м и быть хорошо обозначено любым способом, не мешающим работе собаки и спортсмена.

3.3.2.2. В ринге необходимо иметь следующее:

2 комплекта из 6 предметов на каждого участника (деревянные, круглого сечения диаметром 3-4 сантиметра, длиной 20-30 сантиметров). Предметы не должны иметь собственного сильного запаха и следов использования: сколов, следов жевания и маркировки. Предметы для выборки предоставляются организатором и согласовываются с главным судьей. Все предметы на конкретных спортивных соревнованиях должны иметь одинаковую форму и размер.

3.3.3. Оборудование ринга для упражнения «охрана вещи».

В ринге необходимо иметь:

а) фиксированный, хорошо укрепленный столб с прочной привязью и карабином, длина привязи – 3 м, использование металлического троса запрещено.

б) разметку, соответствующую Рисункам 43-44;

в) вещи для охраны – 2-3 штуки, одинаковые для всех участников спортивных соревнований, которые предоставляют организаторы. В качестве предметов должны использоваться рюкзаки или спортивные сумки размером не менее (ширина х длина х высота) 30х30х15 сантиметров, имеющие ручки или ляжки и достаточный вес, чтобы плотно лежать на земле;

г) переносное укрытие для спортсмена;

д) мягкий широкий ошейник шириной не менее 3 сантиметров с крепким сварным или цельным кольцом и прочной застежкой;

е) стол (стойка, тумба и т. п.) в ринге для размещения вещей для охраны;

ж) лакомство: куски диаметром в сечении приблизительно 5-6 сантиметров из вареного или сырого мяса, фарша, вареных колбасных изделий, пахучего сыра. Запрещены все виды костей, тушек птиц или животных, сырая свинина, копчености и солонина, хлебобулочные изделия.

3.3.4. Оборудование ринга для блока упражнений «защитная работа».

В ринге необходимо иметь: укрытие для помощника и стартовый пистолет с патронами к нему и разметку, соответствующую Рисункам 46-47.

3.3.5. Амуниция помощников судьи в защитном разделе.

В каждом упражнении, где участвуют помощники судьи в защитном разделе (далее – помощник или помощники), они должны быть обеспечены защитной амуницией стандартными рукавами и стеками. В упражнении «охрана вещи» помощники работают в скрытной защитной амуниции.

Количество и качество снаряжения должно обеспечивать безопасность помощника. Амуниция должна быть в хорошем состоянии. Главный судья обязан проверить качество амуниции до начала спортивных соревнований.

4. ОБЩИЕ ТРЕБОВАНИЯ К ОРГАНИЗАЦИИ СПОРТИВНЫХ СОРЕВНОВАНИЙ

4.1. Последовательность выполнения упражнений, схемы выполнения упражнений.

4.1.1. До начала мероприятия должен быть проведен инструктаж для участников или их представителей, на котором главный судья должен довести до участников всю необходимую информацию и порядок выполнения упражнений.

4.1.2. Также до сведения участников должно быть доведено местонахождение зоны разминки собаки перед стартом.

4.1.3. Вся эта информация также должна быть размещена на информационном стенде.

4.1.4. Если упражнения выполняются в одном ринге, то переход с места окончания одного упражнения на стартовую точку следующего осуществляется по команде судьи.

4.2. Прочие нормативные положения.

4.2.1. Допускается параллельная работа рингов при условии, что выступающие не мешают друг другу.

4.2.1. После разметки рингов их опробование спортсменами запрещается.

4.2.2. При попытке войти в ринг без разрешения судьи спортивная пара снимается со спортивных соревнований.

4.2.3. Если спортивные соревнования проходят в несколько дней, то запрет действует все дни: с момента установки ограждения рингов и до полного снятия разметки после окончания мероприятия.

4.2.4. В размеченной организатором зоне между рингами во время выполнения упражнений спортсменами могут находиться только ожидающие своего выступления в смежных рингах спортсмены, члены судейской бригады, представители организатора мероприятия и официально зарегистрированные стажеры.

4.2.5. Если в описании отдельных упражнений нет специальных указаний о способе выполнения той или иной команды, то следует руководствоваться общими положениями о выполнении всех упражнений.

4.2.6. Если в описании отдельных упражнений нет специальных указаний о присуждении штрафных баллов, обнулении баллов за упражнение или снятии спортивной пары, то следует руководствоваться общими положениями о судействе всех упражнений.

4.3. Общие замечания о выполнении упражнений.

4.3.1. Общие положения.

4.3.1.1. Спортсмен имеет право войти в ринг только после разрешения судьи.

4.3.1.2. Всеми действиями спортсмена в ринге руководит судья.

4.3.1.3. Судья информирует спортсмена о начале и об окончании судейства каждого упражнения.

4.3.1.4. После демонстрации каждого упражнения спортсмену разрешается оглаживание собаки, а также поощрение ее голосом. Поощрение лакомством и игра с собакой между демонстрацией упражнений не допускается, даже если спортсмен ожидает выхода в следующий ринг и находится в зоне между рингами.

4.3.1.5. Спортсмену запрещается каким-либо образом механически воздействовать на собаку или ободрять собаку голосом во время выполнения упражнений.

4.3.1.6. Брать собаку за ошейник до выхода из ринга также запрещено, за исключением момента пристегивания поводка.

4.2.1.7. В зоне ожидания между или перед рингами собака должна находиться в непосредственной близости от спортсмена в одном из положений (сидеть, стоять или лежать) и под полным его контролем. Не разрешается кормить, играть с собакой, выполнять трюки или оказывать давление на собаку. Собака может находиться как на поводке, так и без него.

За нарушение данного пункта судья имеет право вынести предупреждение или снять пару со спортивных соревнований.

4.3.1.8. Если физические особенности спортсмена не позволяют ему выполнять жесты предписанным образом или выполнять основное положение предписанным образом, то он должен сообщить об этом главному судье до начала своего выступления.

4.3.2. Начало и окончание упражнения.

4.3.2.1. Выступление спортсмена начинается с доклада. Спортсмен с собакой подходит к судье и останавливается на расстоянии около 2 м от него, представляется и четко докладывает о готовности к спортивным соревнованиям, собака при этом находится в основном положении рядом со спортсменом. Доклад должен состоять из представления спортсмена и собаки и сообщения о готовности к выполнению упражнений. Штрафные баллы во время доклада начисляются только при некорректном поведении собаки (собака не находится в основном положении, скулит, толкает спортсмена).

4.3.2.2. Все упражнения начинаются после того, как, по указанию

судьи, спортсмен с собакой займет основное положение в заранее обозначенной точке старта.

4.3.2.3. Перед демонстрацией упражнения спортсмен обязан снять поводок и убрать его из поля зрения собаки в карман или пристегнуть через плечо или вокруг талии.

4.3.2.4. По окончании упражнения по распоряжению судьи спортсмен может пристегнуть собаку на поводок перед выходом из ринга.

4.3.2.5. Если упражнения выполняются в одном ринге, то спортсмен не пристегивает собаку на поводок при переходе между стартовыми точками упражнений. В этом случае при переходе с одной стартовой точки на другую собака должна находиться под контролем спортсмена и следовать рядом с ним, не удаляясь от него на расстояние более одной длины корпуса.

4.3.3. Команды и жесты.

4.3.3.1. Команду голосом, команду жестом или команду голосом и жестом одновременно спортсмен должен подать сразу после указания судьи (задержка в подаче команды не может превышать 3 секунд). Если спортсмен не подает команды, то судья обязан подать сигнал на управление собакой.

4.3.3.2. Если собака не выполняет команду, спортсмен обязан подать повторную команду (задержка в подаче команды не может превышать 3 секунд), если иное не предусмотрено описанием конкретного упражнения. Повторные команды подаются спортсменом самостоятельно. Если спортсмен не подает команду, то судья обязан подать сигнал на управление собакой.

4.3.3.3. Команды, перечень которых определен в описании каждого упражнения, должны произноситься нормальным тоном, коротко и состоять из одного слова. В описании упражнений приведены возможные команды, но спортсмен может использовать другие голосовые команды. Они могут произноситься на любом языке, однако должны быть одинаковы для одних и тех же элементов упражнения.

4.3.3.4. Команды, которые в описании упражнений приведены в скобках, являются разрешенными, но не обязательными.

4.3.3.5. Команды жестом подаются спортсменом правой рукой в одинаковом темпе без прерывистых движений. Удержание жеста – не более 3 секунд. При опускании руки хлопки по бедру не допускаются. Спортсмен может использовать любые жесты, однако они должны быть одинаковы для одних и тех же элементов внутри упражнения. Разрешены только те команды жестом, которые указаны в описании упражнений. Замена иных команд жестами не допускается.

4.3.3.6. В блоке упражнений «защитная работа» разрешены одновременные команды жестом и голосом только для команд на подзыв и посыл на атаку.

4.3.3.7. В упражнениях на выборку предмета допускается подача команды голосом и жестом при посыле собаки на выборку.

4.3.3.8. Во всех остальных случаях жесты считаются дополнительными командами.

4.3.3.9. Допускается подача только двух повторных команд для выполнения действия, которые штрафуются. Если собака не выполняет действие после одной нормативной и двух повторных команд, то все оставшиеся баллы за упражнение снимаются.

4.4.4. Не прекращение хватки после двух дополнительных команд.

4.4.4.1. Во всех упражнениях блока «защитная работа» класса «ЗКС-старт» в случае, когда собака не прекращает хватку помощника по второй дополнительной команде, спортсмен обязан по указанию судьи подойти к собаке и принять меры по прекращению работы собаки. Упражнение в этом случае считается невыполненным. Пара может продолжить выступление. Если инцидент повторяется, то спортивная пара снимается со спортивных соревнований.

4.4.4.2. Во всех упражнениях блока «защитная работа» класса «ЗКС-мастер» в случае, когда собака не прекращает хватку помощника по второй дополнительной команде, спортсмен обязан по указанию судьи подойти к собаке и принять меры по прекращению работы собаки. Спортивная пара снимается со спортивных соревнований.

5. СУДЕЙСТВО СПОРТИВНЫХ СОРЕВНОВАНИЙ

5.1. Общие замечания.

5.1.1 Рабочий день судьи не должен превышать 8 часов (за исключением перерывов на отдых).

5.1.2. Если на спортивных соревнованиях работает более одного судьи, каждый судья судит выбранные для него главным судьей упражнения у всех спортивных пар, заявленных на спортивные соревнования.

5.1.3. Если на спортивных соревнованиях заявлено больше 8 собак, то для работы в блоке упражнений «защитная работа», должны быть приглашены 2 помощника судьи в защитном разделе.

5.1.4. Если на спортивных соревнованиях в блоке упражнений «защитная работа» работает более одного помощника судьи в защитном разделе, то каждый помощник работает на выбранных для него главным судьей упражнениях у всех спортивных пар, заявленных на спортивные соревнования.

5.1.5. Перед началом спортивных соревнований главный судья организует совещание для судей в ринге и судей на упражнениях, относительно выполнения и критериев судейства по всем упражнениям, включенным в программу спортивных соревнований. Судьи в рингах обязаны выполнять решения, принятые на совещании. Принятые на совещании решения в обязательном порядке доводятся до представителей команд на инструктаже.

5.1.6. После выступления спортивной пары судья может дать краткий комментарий о ее выступлении. Комментарий дается в ринге лично

спортсмену. При этом спортсмен с собакой должны находиться в ринге до окончания комментария. Собака может находиться в любом положении (сидеть, стоять, лежать) и должна быть под контролем спортсмена.

5.2. Судьи в ринге и судьи на упражнениях.

5.2.1. В зависимости от числа участников спортивных соревнований главный судья назначает судей, ответственных за каждый ринг.

5.2.2. В каждом ринге может быть назначена судейская бригада числом до трех человек, в состав которой входят судьи на упражнениях. Судьи на упражнениях выполняют указание судьи в ринге и оценивают выполнение отдельных упражнений.

5.2.3. Действиями судей на упражнении руководит судья ринга.

5.2.4. Судья в ринге, судья на упражнении обязан:

а) перед началом спортивных соревнований получить необходимую для судейства документацию и инвентарь, проверить подготовку и оборудование ринга (участка для упражнения) на соответствие требованиям правил, своевременно доложить главному судье об имеющихся недостатках и принять меры к устранению недостатков;

б) при наличии подчиненных судей, ассистентов, помощников провести с ними инструктаж, руководить работой подчиненных судей, ассистентов и помощников, следить за правильным внесением результатов в оценочный лист;

в) осуществлять судейство в ринге или судейство упражнения в соответствии с настоящими правилами и инструкциями, полученными на судейском совещании перед началом мероприятия;

г) руководить всеми действиями спортсмена в ринге, в случаях, указанных в описании упражнения;

д) незамедлительно сообщать главному судье обо всех спорных ситуациях, снятиях, дисквалификациях собаки или спортсмена и поданных протестах;

е) обеспечить своевременную сдачу оценочных листов в секретариат спортивных соревнований;

ж) по окончании спортивных соревнований сдать полученный инвентарь.

5.2.4. Судья при участниках.

5.2.4.1. На спортивных соревнованиях должен быть назначен судья при участниках. В данной роли может выступать как аттестованный по спортивной дисциплине судья, так и стажер.

5.2.4.2. Судья при участниках обязан:

а) обеспечивать связь между спортсменами, их представителями и судьями;

б) перед началом спортивных соревнований получить у главного секретаря порядок стартов, а также иную документацию и необходимый инвентарь;

в) перед началом спортивных соревнований проверить зону ожидания на соответствие правилам и в случае обнаружения несоответствия доложить

об этом главному судье;

г) доводить до сведения участников распорядок спортивных соревнований, время начала выступлений, изменения в распорядке проведения спортивных соревнований, информировать спортсменов и их представителей о решениях организатора и главного судьи, имеющих отношение к участникам;

д) обеспечить ознакомление участников со схемой расположения рингов;

е) контролировать своевременное прибытие спортсменов с собаками в зону ожидания;

ж) выпускать спортсменов на старт в строгом соответствии со порядком стартов;

з) подавать сигнал к вызову очередного участника, а в случае неявки спортсмена в течение двух минут с момента его вызова в предстартовую зону выводить на старт очередного участника;

и) проверять одежду и обувь спортсменов, экипировку собак, инвентарь и оборудование на соответствие правилам;

к) в случае несоответствия одежды, обуви спортсмена, экипировки собаки, инвентаря и оборудования правилам сообщать спортсмену о необходимости устранения этого несоответствия и не допускать спортсмена на старт до устранения недостатков;

л) в случае неустранения в течение двух минут спортсменом несоответствий одежды, обуви, экипировки собаки, инвентаря и оборудования правилам, выводить на старт очередного участника и доложить главному судье о произошедшем;

м) вести учет спортсменов, допущенных к старту и не явившихся на старт;

н) контролировать поведение участников в зоне ожидания.

6. ВЫПОЛНЕНИЕ УПРАЖНЕНИЙ

6.1 Набор упражнений.

6.1.1. Набор упражнений для класса сложности «ЗКС-старт».

Демонстрируются следующие упражнения:

- а) выборка, стандартная раскладка;
- б) охрана вещи, сектор охраны 130°;
- в) внезапное нападение;
- г) предотвращение побега, отношение к выстрелу;
- д) лобовая атака, конвоирование сбоку.

6.1.2. Набор упражнений для класса сложности «ЗКС-мастер».

Демонстрируются следующие упражнения:

- а) выборка с вариантами раскладки;
- б) охрана вещи, сектор охраны 150°;

- в) внезапное нападение;
- г) предотвращение побега, отношение к выстрелу, контратака;
- д) лобовая атака, конвоирование со спины, отражение нападения, конвоирование сбоку.

6.1.3. Общие замечания к обоим классам сложности.

6.1.3.1. Все упражнения выполняются в едином порядке: «выборка» – «охрана вещи» – «защитная работа».

6.1.3.2. Единый блок «защитная работа» включает в себя упражнения 3-5, которые всегда выполняются в одном порядке: «внезапное нападение», «предотвращение побега, отношение к выстрелу...», «лобовая атака...». Этот блок упражнений всегда идет последним.

6.2. Описание упражнений «ЗКС-старт».

6.2.1. Упражнение №1 «выборка, стандартная раскладка».

6.2.1.1. Команды: («Рядом»), «Сидеть», «Нюхай», «Ищи» (и жест), «Дай», («Рядом» в случае фронтальной посадки при возвращении).

6.2.1.2. Размечается две зоны для раскладки предметов: для сук и кобелей. Пустующие суки работают в зоне для сук и выступают последними.

6.2.1.3. Помощники: 5 человек.

6.2.1.4. Выборка производится из пяти предметов.

6.2.1.5. Номер искомого предмета на раскладке в зоне выборки может быть любым. Решение о том, какой номер предмета будет искомым на каждом пуске, принимает судья в ринге или судья на упражнении. Он не должен быть одним и тем же для всех участников.

6.2.1.6. Разрешается две попытки (два пуска).

6.2.1.7. Время выборки – 1 минута – отсчитывается с момента пересечения собакой линии выборки. Время засекает секундомером помощник судьи. Он же сигнализирует судье о приближении времени окончания работы за 10 секунд до истечения времени и об окончании времени выборки.

6.2.1.8. Время выборки заканчивается либо после объявления судьи об окончании работы, либо после того, как собака вынесла предмет из размеченного квадрата.

6.2.1.9. Запах на предметы наносится помощниками судьи в ринге руками не менее одной минуты на каждый предмет. 4 помощника наносят запах каждый на свой предмет, пятый помощник натирает 2 предмета (предмет для выборки и ознакомительный). Помощникам предметы выдаются при помощи щипцов, пластиковых стаканчиков или плотной материи.

6.2.1.10. После разрешения судьи спортсмен входит в ринг с собакой, следующей по команде «рядом», останавливается перед судьей и докладывает о готовности к упражнению.

6.2.1.11. По указанию судьи спортсмен вместе с собакой

разворачиваются спиной к месту раскладки предметов и ожидают дальнейших указаний. Собака должна находиться в положении «сидеть».

6.2.1.13. Спортсмен не должен видеть, где располагается предмет, предназначенный для выборки. За секретность несет ответственность судья в ринге и его помощники.

6.2.1.14. Предметы раскладываются по стандартному варианту раскладки, который изображен на рисунке 46 помощниками на участке 2х2 м в одну линию на расстоянии примерно 20-30 сантиметров один от другого. Шестой «ознакомительный» предмет кладется в место, которое определяется главным судьей, место расположения предмета для ознакомления с запахом должно быть единым всех участников.



Рисунок 46. Стандартный вариант раскладки предметов

6.2.1.15. По указанию судьи спортсмен подбирает «ознакомительный предмет» и располагается в выбранном им самим секторе пуска. Если собака начала занюхивать предмет, расположенный в секторе для пуска, то спортсмен не имеет право далее менять сектор пуска. При переходе между секторами собака должна двигаться рядом со спортсменом, находясь под полным его контролем и не удаляясь от спортсмена на расстояние более половины корпуса. Спортсмен подает команду собаке на усадку и начинает ознакомление собаки с запахом.

6.2.1.16. Способ ознакомления собаки с запахом – с земли или с руки. Спортсмен имеет право взять ознакомительный предмет в руки. Спортсмен имеет право придерживать морду собаки одной рукой при ознакомлении с предметом с руки.

6.2.1.17. Спортсмен имеет право подать собаке одну команду на ознакомление с предметом. Все остальные команды на ознакомление считаются как повторные. Время ознакомления собаки с запахом – максимум 1 минута (отсчитывается с момента подачи команды).

6.2.1.18. За 10 секунд до окончания времени ознакомления с предметом

судья обязан предупредить спортсмена о приближении времени окончания ознакомления с предметом.

6.2.1.19. После того как судья объявил об окончании времени ознакомления, либо после прекращения ознакомления по желанию спортсмена, спортсмен убирает ознакомительный предмет правый карман. Если спортсмен бросил предмет на землю или убирал его в какое-то другое место, то такое поведение штрафуются.

6.2.1.20. После того как спортсмен убрал предмет в правый карман он командой «Ищи» и одновременно направляющим жестом посылает собаку на выборку. Использование жеста при посыле собаки на выборку необязательно. Посыл на выборку должен был произведен не позднее чем через 3 секунды после того, как спортсмен убрал предмет.

6.2.1.21. Собака должна по первой команде спортсмена целеустремленно подбежать к предметам, выбрать предмет и взять его в пасть, затем самостоятельно (без команды на поднос предмета) поднести его к спортсмену, приняв положение «сидеть» перед ним или рядом с ним в основном положении.

6.2.1.22. После подноса предмета и выдержки в 3 секунды, спортсмен по команде судьи подает команду «Дай» и забирает предмет у собаки.

6.2.1.23. В случае посадки собаки перед спортсменом, спортсмен по указанию судьи забирает предмет у собаки и самостоятельно подает команду на принятие основного положения.

6.2.1.24. Помощник судьи забирает выбранный предмет и сообщает судье о результатах выборки предмета.

6.2.1.25. Если предмет выбран правильно судейство упражнения заканчивается после передачи предмета помощнику.

6.2.1.26. Судья объявляет об окончании упражнения.

6.2.1.27. По сигналу судьи спортсмен пристегивает собаку на поводок (либо подает собаке команду «рядом» и далее двигается без поводка) и выходит из ринга выборки.

6.2.1.28. Если предмет выбран неправильно, то судья объявляет о повторном пуске.

6.2.1.29. Также повторный пуск происходит, если собака не выбрала предмет до окончания времени работы. Подзыв собаки, не выбравшей предмет, до окончания 1 минуты работы для повторного пуска запрещен, за исключением случая, когда собака прекращает работу и покидает место выборки.

6.2.1.30. Для повторного пуска спортсмен удаляется на точку входа в ринг, и вся процедура повторяется заново.

6.2.1.31. Спортсмен имеет право поменять стартовый сектор для повторного пуска.

6.2.1.32. Перед вторым пуском помощники снова наносят запах на предметы. Контрольный предмет и предмет для занюхивания натирает тот же самый помощник, который делал это при первом пуске. Процедура

повторной раскладки предметов для выборки аналогична раскладке перед первым пуском. Расположение предмета, который необходимо выбрать должно быть таким же, как и в первом пуске.

6.2.1.33. Дальнейшее выполнение упражнения аналогично описанному выше. Ошибки, допущенные при первом пуске, в итоговой оценке не учитываются, но спортивная пара штрафуются за повторный пуск.

6.2.1.34. Если собака бежит в зону выборки до команды спортсмена, то спортивная пара штрафуются по соответствующему пункту. Команда на выборку вслед необязательна. Начисляется штраф за срыв выдержки.

6.2.1.35. Если собака не находит зону раскладки, направляется в другую сторону или останавливается до зоны выборки и нюхает окружающие предметы, спортсмен по сигналу судьи (через 3 секунды после начала нежелательного действия) должен повторной командой направить ее в зону выборки. В этом случае спортивная пара должна быть оштрафована за повторную команду и недостаточно целеустремленную работу.

6.2.1.36. Команды в зоне выборки, побуждающие собаку работать, запрещены.

6.2.1.37. Если собака взяла предмет в пасть и прекратила дальнейшую работу, но не выходит из зоны выборки, спортсмен может подать команду на поднос предмета. Спортивная пара штрафуются за повторную команду.

6.2.1.38. Если собака взяла предмет в пасть и прекратила дальнейшую работу, но не выходит из зоны выборки, то после окончания времени работы, спортсмен обязан подзвать собаку. Спортивная пара должна быть оштрафована за повторную команду.

6.2.1.39. В случае если собака поочередно берет в пасть предметы и бросает их, решение об окончании упражнения после истечения времени выборки (1 минута) объявляет судья.

6.2.1.40. Если собака вынесла предмет за пределы квадрата выборки, то предмет считается выбранным и посылать собаку в квадрат для продолжения работы запрещено. Спортсмен обязан подзвать собаку.

6.2.2. Упражнение №2 «охрана вещи».

6.2.2.1. Команды: («Рядом»), «Лежать», «Охраняй», «Рядом».

6.2.2.2. Для охраны вещи собака привязывается на крепкую привязь длиной 3 м. Предварительно в зоне охраны должна быть обозначена окружность, на которой должен быть размечен сектор с углом у основания (место привязи) – 130°. Радиус окружности должен быть равен длине привязи.

6.2.2.3. Сектор, где работают помощники, располагается с противоположной стороны от укрытия, где скрывается спортсмен. Радиус окружности должен быть равен длине привязи.

6.2.2.4. Ошейник или шлейка, в которых собака выполняет упражнение, должны быть предварительно проверены судьей на предмет их надежности. В случае необходимости, организаторы могут предоставить ошейник спортивной паре для выполнения данного упражнения. Во время работы на собаке могут быть надеты только ошейник или шлейка.

6.2.2.5. Укрытие для спортсмена располагается в 10 м от места привязи, на противоположной стороне от сектора, в котором работают помощники.

6.2.2.6. До начала мероприятия главный судья распределяет роли помощников: помощник «А» пытается подкупить собаку лакомством и незаметно взять вещь, а помощник «Б» угрожает и пытается прогнать собаку от вещи. Помощники работают одинаково для всех участников.

6.2.2.7. После разрешения судьи спортсмен с собакой, двигающейся рядом со спортсменом, входят в ринг охраны. Спортсмен подходит к столу организаторов и берет вещь для охраны. Собака при этом находится в основном положении рядом со спортсменом, или фиксируется спортсменом командой при входе в ринг.

6.2.2.8. Если спортсмен использует собственную вещь, то он должен предъявить ее судье для проверки. Собака при этом или находится в основном положении рядом со спортсменом, или фиксируется спортсменом командой при входе в ринг.

6.2.2.9. После получения и проверки вещи и доклада судье о готовности спортивная пара входит в рабочую зону, отмеченную окружностью радиусом 3 м, подходит к привязи и принимает основное положение.

6.2.2.10. По указанию судьи, спортсмен пристегивает собаку на привязь, убирает поводок в карман из поля зрения собаки, а затем подает команду «Лежать». После укладки собаки привязь должна оставаться провисшей.

6.2.2.11. По сигналу судьи спортсмен кладет вещь у плеча собаки справа или слева с любой стороны; вещь должна располагаться так, чтобы не мешать работе собаки. Правильность укладки собаки и вещи контролирует судья упражнения.

6.2.2.12. По сигналу судьи спортсмен подает собаке одну команду «Охраняй» и быстрым шагом уходит в укрытие. После того как спортсмен начал движение в укрытие, ему запрещается останавливаться, поворачиваться, командовать или возвращаться к собаке. Помощник в ринге должен наблюдать за поведением спортсмена.

6.2.2.13. Через 3 секунды после того, как спортсмен скрылся в укрытии, по сигналу судьи два помощника, одновременно двигаясь, входят в ринг и встают на отмеченные точки, затем по сигналу судьи двигаются навстречу друг другу, доходят до противоположных конусов, разворачиваются, идут навстречу друг другу и останавливаются напротив собаки. Помощники двигаются на расстоянии примерно 1 м от границы сектора, не делая попыток взять вещь.

6.2.2.14. Собака должна внимательно следить за действиями помощников, но не проявлять агрессию.

6.2.2.15. По сигналу судьи помощник «А» подбрасывает лакомство в сектор охраны: не на вещь и не на собаку.

6.2.2.16. После подброса лакомства следует пауза 2-3 секунды, чтобы дать возможность собаке продемонстрировать свою реакцию. Собака должна

спокойно отнестись к подброшенному лакомству, не проявлять интерес, и не покидать охраняемый предмет. Также разрешены активные действия без отхода от вещи (облаивание, выпады в сторону помощника, подбросившего лакомство).

6.2.2.17. По сигналу судьи помощник «Б» делает попытку напугать и прогнать собаку от вещи. При этом он не должен пересекать границу сектора, если собака активно охраняет вещь.

6.2.2.18. Допускаются замахы рукой или руками и (или) угрожающие голосовые сигналы. Через 5-7 секунд активной работы по сигналу судьи помощник «Б» заканчивает работу, медленно и спокойно отступает по границе сектора в обозначенное место. Там он должен остановиться и повернуться спиной к собаке, убрав из ее поля зрения защитную амуницию. Собака, если она в процессе борьбы покинула вещь, должна немедленно вернуться к вещи.

6.2.2.19. Если собака осуществляет хватку помощника, он должен попытаться оттянуть ее от вещи к размеченной точке окончания своей работы. Собака должна самостоятельно прекратить хватку и вернуться к вещи. Если собака продолжает хватку, то по сигналу судьи помощник останавливается в размеченной точке и прекращает работу. Собака должна прекратить работу и вернуться к вещи.

6.2.2.20. Как только помощник «Б» останавливается, по сигналу судьи попытку взять вещь предпринимает помощник «А», не привлекая активно внимания собаки.

6.2.2.21. Если собака продолжает хватку или окарауливание помощника «Б», не переключается на помощника «А» или не возвращается к вещи, и помощник «А» сдвигает вещь, то упражнение считается невыполненным.

6.2.2.22. Если собака переключается на активные действия в отношении помощника «А», либо, находясь рядом с вещью, угрожает ему без отхода от вещи, помощник «А» прекращает свою работу и отступает по границе сектора в обозначенное место. Там он должен остановиться и повернуться спиной к собаке.

6.2.2.23. Если собака осуществляет хватку помощника «А», он должен попытаться оттянуть ее от вещи к точке окончания своей работы. Собака должна самостоятельно прекратить хватку и вернуться к вещи. Если собака продолжает хватку, то по сигналу судьи помощник «А» останавливается в размеченной точке и прекращает работу.

6.2.2.24. Если собака осуществила хватку после того, как помощник «А» дотронулся до вещи, но до того, как он ее сдвинул с места, он должен немедленно бросить вещь и продолжить оттягивать собаку к размеченной точке окончания своей работы.

6.2.2.25. Собака должна прекратить работу и вернуться к вещи в течение 3 секунд после остановки помощника «А» и лечь возле нее, если она отходила от вещи в момент охраны.

6.2.2.26. По указанию судьи, через 10 секунд после окончания работы собаки и возвращения ее к вещи спортсмен возвращается к собаке подает

команду на принятие основного положения и забирает вещь. Допускается подача фиксирующей команды до забора вещи, которая не штрафуетя.

6.2.2.27. Если собака изменяет положение при поднятии вещи, она штрафуетя по соответствующему пункту.

6.2.2.28. После того как спортсмен забирает вещь он занимает основное положение около собаки.

6.2.2.29. Судья объявляет об окончании упражнения.

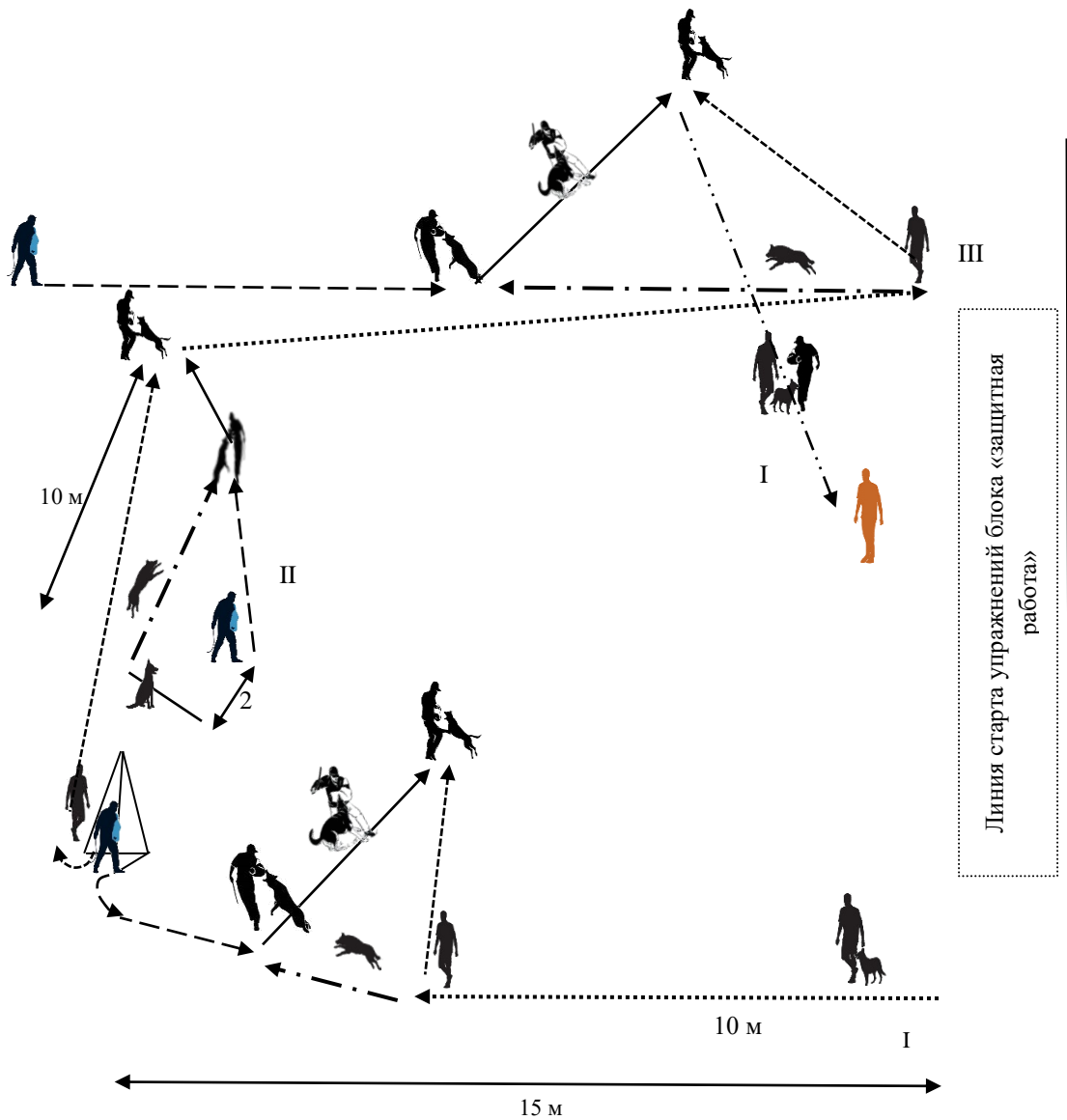
6.2.2.30. Спортсмен пристегивает поводок, отстегивает привязь, и по разрешению судьи уходит из ринга, собака при этом движется рядом со спортсменом.

6.2.2.31. Спортсмен должен оставить вещь на столе организатора.

6.2.2.32. Если собака продолжает хватку помощника «А» и не прекращает ее в течение 5 секунд после его остановки, судья подает сигнал спортсмену на выход из укрытия. Спортсмен идет к собаке, останавливается примерно в 1,5 м от нее и подает команду на прекращение хватки. Если же собака не прекращает хватку после второй команды на прекращение хватки, то упражнение считается невыполненным. Спортсмен по указанию судьи должен подойти к собаке и осуществить ее съем с помощника.

6.2.3. Блок упражнений «защитная работа».

6.2.3.1. Все упражнения блока выполняются в строгой последовательности. На рисунке 47 приведена схема выполнения упражнений блока.



- I – упражнение «внезапное нападение»;
 II – упражнение «предотвращение побега, отношение к выстрелу»;
 III – «лобовая атака»;
 IV – «боковое конвоирование»;



– судья;

- ←..... – движение спортсмена с собакой;
 ←·— – движение собаки;
 ←..... – движение спортсмена;
 ←-·- – движение помощника;
 ←—— – движение помощника с собакой;
 ←·-·- – движение помощника и спортсмена с собакой

Рисунок 47. Схема выполнения упражнений блока «защитная работа», ЗКС-старт

6.2.3.3. Судья может располагаться в любом месте ринга, не мешая выполнению упражнений.

6.2.3.4. Упражнение № 3 «внезапное нападение».

6.2.3.4.1. Команды: «Рядом»; «Рядом», («Фас»); («Аус»); «Рядом или Сидеть», («Два шага назад»).

6.2.3.4.2. Помощник находится в укрытии, расположенном в 15 м от спортсмена с собакой.

6.2.3.4.3. Спортсмен с собакой на поводке двигающейся в положении «рядом» выходит на линию старта и останавливается в основном положении. Затем спортсмен отстегивает поводок и убирает его в карман. Судья объявляет о начале упражнения.

6.2.3.4.4. По указанию судьи спортсмен подает собаке команду на сопровождение и начинает движение в сторону укрытия. Спортивная пара проходит в сторону укрытия по команде рядом около 10 м. Собака должна двигаться рядом со спортсменом, под его контролем и не удаляться от спортсмена на расстояние далее, чем на половину корпуса.

6.2.3.4.5. По сигналу судьи, из-за укрытия выбегает помощник и имитирует нападение на спортсмена (быстро движется к спортсмену, производя угрожающие действия), при этом борьба между спортсменом и помощником не допускается.

6.2.3.4.6. Спортсмен должен остановиться, как только помощник выйдет из укрытия, и оставаться на месте до дальнейшего сигнала судьи. Он не может перемещаться с той точки, в которой оказался в момент выхода помощника из укрытия.

6.2.3.4.7. Собака самостоятельно или по команде спортсмена (спортсмен подает команду самостоятельно) должна атаковать помощника и произвести крепкую хватку полной пастью. Помощник двигается по размеченному маршруту протяженностью не менее 7-8 шагов. В этот момент помощник наносит собаке 2 удара стеклом. Удары можно наносить только в область холки и лопатки. Удары по другим частям корпуса не допускаются. Спортсмену не разрешается поощрять собаку голосом.

6.2.3.4.8. По указанию судьи, помощник прекращает борьбу. Собака должна прекратить хватку самостоятельно или по первой запрещающей команде (спортсмен подает команду самостоятельно после остановки помощника) и настороженно следить за помощником. Далее при работе спортсмен должен пользоваться только той же командой на прекращение хватки, что была использована впервые, иные команды штрафуются по пункту «недостатки работы спортсмена» за искажение команды).

6.2.3.4.9. Команда на прекращение хватки должна быть подана не позже, чем через 3 секунды после остановки помощника. После прекращения хватки собака должна оставаться рядом с помощником, плотно и внимательно его охраняя (не должна удаляться от помощника далее, чем на 2 м) не менее 3-5 секунд.

Если собака не прекращает хватку, то по истечению 3 секунд, спортсмен должен, не сходя с места, подать дополнительную команду на прекращение хватки. Если собака не выполнила повторную команду,

допускается подача еще одной повторной команды. Если собака не прекратила хватку после двух повторных команд, упражнение считается невыполненным.

6.2.3.4.10. По указанию судьи, спортсмен шагом направляется к собаке.

6.2.3.4.11. Если, при подходе спортсмена к собаке в фазе охраны, собака возобновляет борьбу с помощником, то, по указанию судьи, спортсмен должен остановиться и самостоятельно подать команду на прекращение хватки. Спортивная пара штрафуются за повторную команду.

6.2.3.4.12. После того, как собака прекратит хватку, по указанию судьи, спортсмен продолжает движение к собаке, подходит к собаке и подает команду на принятие основного положения.

6.2.3.4.13. Если собака не прекратила хватку помощника по команде, допускается подача еще одной команды на прекращение хватки, если собака и ее не выполнила, то упражнение считается невыполненным.

6.2.3.4.14. После принятия основного положения собакой, спортсмену разрешается подать команду помощнику «два шага назад». После выполнения помощником команды спортсмена, судья подает команду спортсмену об окончании упражнения.

6.2.3.5 Упражнение №4 «предотвращение побега, отношение к выстрелу».

6.2.3.5.1. Команды: («Ждать»), «Шагом марш», «Сидеть или Лежать (Ждать)», «Рядом», «Сидеть или Лежать», («Ждать или Охраняй»), («Аус»); «Рядом или Сидеть»; «Два шага назад».

6.2.3.5.2. По указанию судьи спортсмен командует помощнику («шагом марш») перейти, в заранее указанное судьей место, при этом до подачи команды помощнику разрешается подать фиксирующую команду собаке.

6.2.3.5.3. После остановки помощника, спортсмен по сигналу судьи подает команду рядом, переходит в точку старта упражнения и принимает основное положение.

6.2.3.5.4. Судья объявляет о начале упражнения.

6.2.3.5.5. Спортсмен фиксирует собаку командой (в положении сидеть или лежать, по выбору спортсмена), допускается одна фиксирующая команда на ожидание и уходит в укрытие.

6.2.3.5.6. Собака должна настороженно, не отвлекаясь, наблюдать за помощником.

6.2.3.5.7. По сигналу судьи, после того как спортсмен скроется в укрытии, помощник, предпринимает попытку к бегству. Помощник должен пересечь линию окончания побега независимо от того, догнала ли его собака или нет.

6.2.3.5.8. Собака самостоятельно, без воздействия спортсмена, должна крепкой хваткой препятствовать бегству помощника и удерживать его. В момент хватки ассистент по команде судьи производит выстрел из стартового пистолета. Ассистент производит выстрел с дистанции 10 м от

места работы собаки.

6.2.3.5.9. В момент выстрела спортсмен выходит на линию укрытия и останавливается. Помощник пересекает размеченную линию побега и останавливается.

6.2.3.5.10. Если собака прекратила хватку помощника после выстрела, но возобновила работу самостоятельно, она должна быть оштрафована за прекращение хватки после выстрела. Если для возобновления хватки потребовалась команда спортсмена, то собака штрафует за прекращение хватки и дополнительную команду. Если потребовалась еще одна дополнительная команда на возобновление хватки, и собака не совершила хватку, упражнение считается невыполненным.

6.2.3.5.11. После остановки помощника, собака самостоятельно или по одной команде должна прекратить хватку.

Если собака не прекращает хватку, то по истечению 3 секунд, спортсмен должен, не сходя с места, подать дополнительную команду на прекращение хватки. Если собака не выполнила повторную команду, допускается подача еще одной повторной команды. Если собака не прекратила хватку после двух повторных команд, упражнение считается невыполненным.

6.2.3.5.12. После прекращения хватки собака должна оставаться рядом с помощником, плотно и внимательно его охраняя (не должна удаляться от помощника далее, чем на 2 м) в течение 3-5 секунд.

6.2.3.5.13. По указанию судьи, спортсмен шагом направляется к собаке.

6.2.3.5.14. Если, при подходе спортсмена к собаке в фазе охраны, собака возобновляет борьбу с помощником, то, по указанию судьи, спортсмен должен остановиться и самостоятельно подать команду на прекращение хватки. Спортивная пара штрафует за повторную команду. После того, как собака прекратит хватку, по указанию судьи, спортсмен продолжает движение к собаке, подходит на требуемое расстояние и подает команду на принятие основного положения.

6.2.3.5.15. Если собака не прекратила хватку помощника по команде, допускается подача еще одной команды на прекращение хватки, если собака и ее не выполнила, то упражнение считается невыполненным.

6.2.3.5.16. По сигналу судьи спортсмен подает команду помощнику «два шага назад».

6.2.3.5.17. После выполнения помощником команды спортсмена, судья подает команду помощнику, который уходит из поля зрения спортивной пары, либо удаляясь из ринга (в случае смены помощника), либо переходя на точку выполнения следующего упражнения.

6.2.3.5.18. После ухода помощника судья подает команду спортивной паре перейти на стартовую точку следующего упражнения.

6.2.3.6. Упражнение №5 «лобовая атака, боковое конвоирование».

6.2.3.6.1. Команды: «Рядом», («Сидеть или Ждать»), «Фас» (и соответствующий жест), («Аус»), «Рядом или Сидеть», «Рядом», «Шагом

марш», «Рядом или Охраняй», («Аус»), «Рядом или Сидеть», («Два шага назад»), («Сидеть или Ждать или Охраняй»), «Рядом или Охраняй», «Шагом марш», («Рядом или Охраняй»), «Стой», («Сидеть или Ждать или Охраняй»), «Рядом», «Рядом».

6.2.3.6.2. По команде судьи спортсмен с собакой переходят на стартовую точку выполнения упражнения. Собака движется по команде рядом. В стартовой точке спортивная пара занимает основное положение.

6.2.3.6.3. Судья объявляет о начале упражнения.

6.2.3.6.4. Спортсмену разрешается дать фиксирующую команду собаке, при этом разрешается удерживать собаку за ошейник.

6.2.3.6.5. По сигналу судьи из-за укрытия, расположенного на расстоянии 20 м, появляется помощник в защитном рукаве, вооруженный стеклом. Произведя несколько привлекающих внимание собаки движений, он убегает от нее в противоположную сторону, и, пробежав 10 шагов, разворачивается и бежит навстречу собаке, подняв над головой стек.

6.2.3.6.6. По указанию судьи, спортсмен командой пускает собаку на задержание, а сам остается на месте. Подача команды на атаку обязательна. Не допускается сход со стартовой точки спортсмена до указания судьи.

6.2.3.6.7. По команде спортсмена собака должна активно двигаться в сторону помощника по прямой линии и контратаковать его, произведя полной пастью хватку за рукав. Запрещается подача повторных команд на атаку после первой хватки.

6.2.3.6.8. Помощник активно наступает на собаку, тесня ее, и наносит ей в ходе борьбы два удара стеклом по корпусу. Когда собака схватила рукав, помощник переводит ее из движения в положение сбоку от себя и начинает двигаться по прямой, оказывая на собаку давление. Помощник должен теснить всех собак в одном и том же направлении.

6.2.3.6.9. Удары стеклом наносятся в область холки и по плечам. Удары по другим частям корпуса собаки не допускается. Удары должны наноситься с одинаковой интенсивностью всем собакам. Первый удар производится через 4-5 шагов, второй – через следующие 4-5 шагов в фазе давления. После второго удара должно быть показано дальнейшее теснение без ударов.

6.2.3.6.10. По указанию судьи, помощник прекращает борьбу. Собака должна прекратить хватку самостоятельно или по первой запрещающей команде и настороженно следить за помощником.

6.2.3.6.11. Команда на прекращение хватки должна быть подана не позже, чем через 3 секунд после остановки помощника. После прекращения хватки собака должна оставаться рядом с помощником, плотно и внимательно его охраняя (не должна удаляться от помощника далее, чем на 2 м) не менее 3-5 секунд.

Если собака не прекращает хватку, то по истечению 3 секунд, спортсмен должен, не сходя с места, подать дополнительную команду на прекращение хватки. Если собака не выполнила повторную команду, допускается подача еще одной повторной команды. Если собака не

прекратила хватку после двух повторных команд, упражнение считается невыполненным.

6.2.3.6.12. По указанию судьи, спортсмен шагом направляется к собаке.

6.2.3.6.13. Если, при подходе спортсмена к собаке в фазе охраны, собака возобновляет борьбу с помощником, то, по указанию судьи, спортсмен должен остановиться и самостоятельно подать команду на прекращение хватки. Спортивная пара штрафуются за повторную команду. После того, как собака прекратит хватку, по указанию судьи, спортсмен продолжает движение к собаке, подходит на требуемое расстояние и подает команду на принятие основного положения.

6.2.3.6.14. Если собака не прекратила хватку помощника по команде, допускается подача еще одной команды на прекращение хватки, если собака и ее не выполнила, то упражнение считается невыполненным.

6.2.3.6.15. После занятия основного положения спортсмену разрешается по сигналу судьи подать команду помощнику «два шага назад». После выполнения помощником команды спортсмена, судья подает команду на обыск помощника. Спортсмен должен подойти к помощнику, произвести обыск, забрать стек и вернуться к собаке. Перед тем как подойти к помощнику спортсмен может подать фиксирующую команду собаке, которая не штрафуются.

6.2.3.6.16. Спортсмен должен обойти помощника сзади, похлопать его по плечам, забрать стек, находясь за спиной помощника, и вернуться к собаке.

6.2.3.6.17. После того как спортсмен произведет обыск помощника и вернется к собаке, он по команде судьи подает собаке команду «Рядом» и вместе с собакой занимает положение рядом с помощником; так, чтобы собака находилась между ним и помощником. Далее спортсмен подает помощнику команду на начало движения «Шагом марш» по направлению к судье. Допускается одна команда собаке на сопровождение.

6.2.3.6.18. Затем следует конвоирование сбоку по направлению к судье (при конвоировании помощник находится слева от собаки). Собака должна следовать рядом со спортсменом, внимательно охраняя помощника.

6.2.3.6.19. Подойдя к судье на расстояние 1 м, спортсмен подает помощнику команду на остановку, и останавливается сам. Собака должна занять основное положение самостоятельно. После остановки и занятия основного положения, спортсмен докладывает о доставке конвоируемого, и отдает судье стек. Собака должна внимательно охранять помощника, не перемещаться из заданного положения.

6.2.3.6.20. Судья объявляет об окончании упражнения.

6.2.3.6.21. После принятия основного положения по указанию судьи спортсмен берет собаку на поводок и выходит из ринга. После пристегивания поводка, оценка упражнения завершается.

6.2.3.6.22. После выхода спортивной пары из ринга судья дает указание помощнику покинуть ринг.

6.3. Описание упражнений класса сложности «ЗКС-мастер».

6.3.1. Упражнение №1 «выборка, с вариантами раскладки».

6.3.1.1. Команды голосом: («Рядом»), «Нюхай», «Ищи» (и жест правой рукой), «Дай», («Рядом» в случае фронтальной посадки при возвращении).

6.3.1.2. Размечается две зоны для раскладки предметов: для сук и кобелей. Пустующие суки работают в зоне для сук и выступают последними.

6.3.1.3. Помощники: 5 человек.

6.3.1.4. Выборка производится из пяти предметов.

6.3.1.5. Разрешается две попытки (два пуска).

6.3.1.6. Возможные схемы раскладки предметов определяет главный судья до начала спортивных соревнований. Схема должна быть одинакова для всех участников.

6.3.1.7. Номер искомого предмета на раскладке в зоне выборки может быть любым. Решение о том, какой номер предмета будет искомым на каждом пуске, принимает судья в ринге или судья на упражнении. Он не должен быть одним и тем же для всех участников.

Возможные варианты раскладки приведены на рисунке 48.

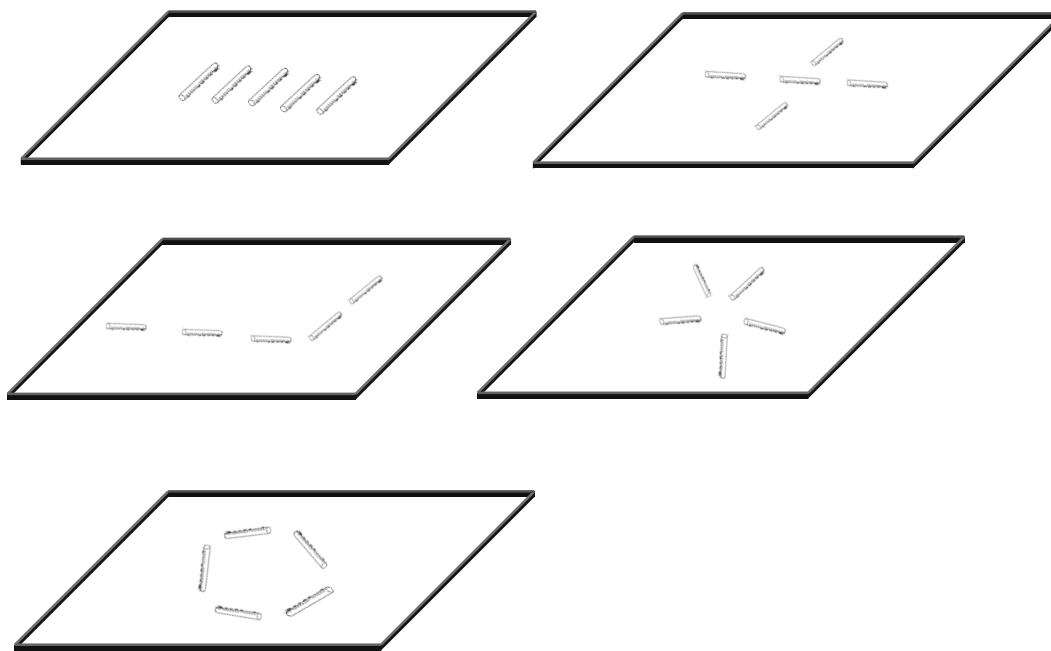


Рисунок 48. Возможные варианты раскладки предметов для выборки

6.3.1.8. Разрешается две попытки (два пуска).

6.3.1.9. Время выборки – 1 минута – отсчитывается с момента пересечения собакой линии выборки. Время засекает секундомер помощник судьи. Он же сигнализирует судье о приближении времени окончания работы (за 10 секунд до истечения времени) и об окончании

времени выборки.

6.3.1.10. Запах на предметы наносится помощниками судьи в ринге руками не менее одной минуты на каждый предмет. 4 помощника наносят запах каждый на свой предмет, пятый помощник натирает 2 предмета (предмет для выборки и ознакомительный). Помощникам предметы выдаются при помощи щипцов, пластиковых стаканчиков или плотной материи.

6.3.1.11. После разрешения судьи спортсмен входит в ринг с собакой, следующей по команде «рядом», останавливается перед судьей и докладывает о готовности к упражнению.

6.3.1.12. По указанию судьи спортсмен вместе с собакой разворачиваются спиной к месту раскладки предметов (подается команда «рядом») и ожидают дальнейших указаний.

6.3.1.13. Собака должна находиться в положении «сидеть».

6.3.1.14. Спортсмен не должен видеть, где располагается предмет, предназначенный для выборки. За секретность несет ответственность судья в ринге и его помощники.

6.3.1.15. Предметы раскладываются помощниками на участке 2х2 м на расстоянии примерно 20-30 сантиметров один от другого. Шестой «ознакомительный» предмет кладется в место, которое определяется главным судьей, место расположения предмета для ознакомления с запахом должно быть единым всех участников.

6.3.1.16. По указанию судьи спортсмен подбирает «ознакомительный предмет» и располагается в выбранном им самим секторе пуска. Если собака начала занюхивать предмет, расположенный в секторе для пуска, то спортсмен не имеет право далее менять сектор пуска. При переходе между секторами собака должна двигаться рядом со спортсменом, находясь под полным его контролем и не удаляясь от спортсмена на расстояние более половины корпуса. Спортсмен подает собаке команду на фиксацию и начинает ознакомление собаки с запахом.

6.3.1.17. ~~По сигналу судьи о начале упражнения помощник, натиривший ознакомительный предмет передает его спортсмену. Спортсмен дает собаке ознакомиться с предметом. Способ ознакомления собаки с запахом – с земли или с руки. Спортсмен имеет право взять ознакомительный предмет в руки. Спортсмен имеет право придерживать морду собаки одной рукой при ознакомлении с предметом с руки.~~

6.3.1.18. Спортсмен имеет право подать собаке одну команду на ознакомление с предметом. Все остальные команды на ознакомление считаются как повторные. Время ознакомления собаки с запахом – максимум 1 минута (отсчитывается с момента подачи команды).

6.3.1.19. За 10 секунд до окончания времени ознакомления с предметом судья обязан предупредить спортсмена о приближении времени окончания ознакомления с предметом.

6.3.1.20. После того как судья объявил об окончании времени

ознакомления, либо после прекращения ознакомления по желанию спортсмена, спортсмен убирает ознакомительный предмет в правый карман.

6.3.1.21. После того как спортсмен убрал предмет и принял основное положение, судья через 3 секунды подает сигнал о начале работы. спортсмен командой «Ищи» и одновременно направляющим жестом посылает собаку на выборку. Использование жеста при посыле собаки на выборку необязательно. Посыл на выборку должен был произведен не позднее чем через 3 секунды после того, как спортсмен убрал предмет в карман.

6.3.1.22. Собака должна по первой команде спортсмена целеустремленно подбежать к предметам, выбрать предмет и взять его в пасть, затем самостоятельно (без команды на поднос предмета) поднести его к спортсмену, приняв положение «сидеть» перед ним или рядом с ним в основном положении.

6.3.1.23. После подноса предмета и выдержки в 3 секунды, спортсмен по команде судьи подает команду «Дай» и забирает предмет у собаки.

6.3.1.24. В случае посадки собаки перед спортсменом, спортсмен по указанию судьи забирает предмет у собаки и самостоятельно подает команду на принятие основного положения.

6.3.1.25. Помощник судьи забирает предмет и сообщает судье о результатах выборки предмета.

6.3.1.26. Если предмет выбран правильно судейство упражнения заканчивается после передачи предмета помощнику.

6.3.1.27. По сигналу судьи спортсмен подает собаке команду «рядом» и выходит из ринга выборки.

6.3.1.28. Если предмет выбран неправильно, то судья объявляет о повторном пуске.

6.3.1.29. Также повторный пуск происходит, если собака не выбрала предмет до окончания времени работы. Подзыв собаки, не выбравшей предмет до окончания 1 минуты работы, для повторного пуска запрещен, за исключением случая, когда собака прекращает работу и покидает место выборки.

6.3.1.30. Для повторного пуска спортсмен удаляется на точку входа в ринг, и вся процедура повторяется заново.

6.3.1.31. Спортсмен имеет право поменять стартовый сектор для повторного пуска.

6.3.1.32. Перед вторым пуском помощники снова наносят запах на предметы. Контрольный предмет и предмет для занюхивания натирает тот же самый помощник, который делал это при первом пуске. Процедура повторной раскладки предметов для выборки аналогична раскладке перед первым пуском. Расположение предмета, который необходимо выбрать, должно быть таким же, как и при первом пуске.

6.3.1.33. Дальнейшее выполнение упражнения аналогично описанному выше. Ошибки, допущенные при первом пуске, в итоговой оценке не учитываются, но спортивная пара штрафует за повторный пуск.

6.3.1.34. Если собака бежит в зону выборки без команды спортсмена, то спортивная пара штрафуются по соответствующему пункту. Команда на выборку вслед необязательна. Начисляется штраф за срыв выдержки.

6.3.1.35. Если собака не находит зону раскладки, направляется в другую сторону или останавливается до зоны выборки и нюхает окружающие предметы, спортсмен по сигналу судьи (через 3 секунды после начала нежелательного действия) должен повторной командой направить ее в зону выборки. В этом случае спортивная пара должна быть оштрафована за повторную команду и недостаточно целеустремленную работу.

6.3.1.36. Команды в зоне выборки, побуждающие собаку работать, запрещены.

6.3.1.37. Если собака взяла предмет в пасть и прекратила дальнейшую работу, но не выходит из зоны выборки, спортсмен может подать команду на поднос предмета. Спортивная пара штрафуются за повторную команду.

6.3.1.38. Если собака взяла предмет в пасть и прекратила дальнейшую работу, но не выходит из зоны выборки, то после окончания времени работы, спортсмен обязан подзвать собаку. Спортивная пара должна быть оштрафована за повторную команду.

6.3.1.39. В случае если собака поочередно берет в пасть предметы и бросает их, решение об окончании упражнения после истечения времени выборки (1 минута) объявляет судья.

6.3.1.40. Если собака вынесла предмет за пределы квадрата выборки, то предмет считается выбранным и посылать собаку в квадрат для продолжения работы запрещено. Спортсмен обязан подзвать собаку.

6.3.2. Упражнение №2 «охрана вещи».

6.3.2.1. Команды: («Рядом»), «Лежать», «Охраняй», «Рядом».

6.3.2.2. Для охраны вещи собака привязывается на крепкую привязь длиной 3 м. Предварительно в зоне охраны должна быть обозначена окружность, на которой должны быть размечены сектор охраны (полуокружность) и сектор работы помощников с углом у основания (место привязи) – 150°. Радиус окружности должен быть равен длине привязи.

6.3.2.3. Ошейник или шлейка, в которых собака выполняет упражнение, должны быть предварительно проверены судьей на предмет их надежности. В случае необходимости, организаторы могут предоставить ошейник спортивной паре для выполнения данного упражнения. Во время работы на собаке могут быть надеты только ошейник или шлейка.

6.3.2.4. Лакомство должно быть диаметром в сечении или длиной не менее 5-6 см. Лакомство может быть из вареного или сырого мяса, фарша, голов, рыбы, пахучего сыра. Запрещены все виды костей, тушек птиц или животных, сырая свинина, копчености и солонина, хлебобулочные изделия.

6.3.2.5. Укрытие для спортсмена располагается в 10 м от места привязи, на противоположной стороне от сектора, в котором работают помощники.

6.3.2.6. До начала мероприятия главный судья распределяет роли помощников (на схеме роли обозначены цветом): помощник «А» пытается

подкупить собаку лакомством и незаметно взять вещь, помощник «Б» угрожает и пытается отогнать собаку от вещи. Помощники работают одинаково для всех участников.

6.3.2.7. До выхода спортсмена в ринг два помощника входят в ринг и располагаются на размеченных точках. Помощники должны стоять неподвижно до сигнала судьи.

6.3.2.8. После разрешения судьи спортсмен с собакой, двигающейся рядом со спортсменом, входят в ринг охраны и докладывают о готовности к упражнению. Затем спортсмен подходит к столу организаторов и берет вещь для охраны. Собака при этом находится в основном положении рядом со спортсменом.

6.3.2.9. После разрешения судьи спортивная пара входит в рабочую зону, отмеченную окружностью, подходит к привязи и принимает основное положение. По указанию судьи, спортсмен пристегивает собаку на привязь, убирает поводок из поля зрения собаки, а затем подает команду «Лежать». После укладки собаки привязь должна оставаться провисшей.

6.3.2.10. По сигналу судьи спортсмен кладет вещь у плеча собаки слева или справа с любой стороны; вещь должна располагаться так, чтобы не мешать работе собаки. Правильность укладки собаки и вещи контролирует судья упражнения.

6.3.2.11. По сигналу судьи спортсмен подает собаке одну команду «Охраняй» и быстрым шагом уходит в укрытие. После того как спортсмен начал движение в укрытие, ему запрещается останавливаться, поворачиваться, командовать или возвращаться к собаке. Помощник в ринге должен наблюдать за поведением спортсмена.

6.3.2.12. Через 5 секунд после того, как спортсмен скрылся в укрытии, по сигналу судьи два помощника, одновременно двигаясь навстречу друг другу, доходят до противоположных конусов, разворачиваются, идут навстречу друг другу и останавливаются напротив собаки. Помощники двигаются на расстоянии примерно 1 м от границы сектора, не делая попыток взять вещь.

6.3.2.13. Собака должна внимательно следить за действиями помощников, но не проявлять агрессию.

6.3.2.14. По сигналу судьи помощник «А» подбрасывает лакомство: не на вещь и не на собаку.

6.3.2.15. После подброса лакомства следует пауза 2-3 секунды, чтобы дать возможность собаке продемонстрировать свою реакцию. Собака должна спокойно отнестись к подброшенному лакомству, не проявлять интерес, и не покидать охраняемую вещь. Также разрешены активные действия без отхода от вещи (облаивание, выпады в сторону помощника «А», подбросившего лакомство).

6.3.2.16. По сигналу судьи помощник «Б» делает попытку напугать и прогнать собаку от вещи. При этом он не должен пересекать границу сектора, если собака активно охраняет вещь.

6.3.2.17. Допускаются замахы рукой или руками и (или) угрожающие голосовые сигналы. Через 5-7 секунд активной работы по сигналу судьи помощник «Б» заканчивает работу, медленно и спокойно отступает по границе сектора в обозначенное место. Там он должен остановиться и повернуться спиной к собаке, убрав из ее поля зрения защитную амуницию. Собака, если она в процессе борьбы покинула вещь, должна немедленно вернуться к вещи.

6.3.2.18. Если собака осуществляет хватку помощника, он должен попытаться оттянуть ее от вещи к размеченной точке окончания своей работы. Собака должна самостоятельно прекратить хватку и вернуться к вещи. Если собака продолжает хватку, то по сигналу судьи помощник останавливается в размеченной точке и прекращает работу. Собака должна прекратить работу и вернуться к вещи.

6.3.2.19. Как только помощник «Б» останавливается, по сигналу судьи попытку взять вещь предпринимает помощник «А», не привлекая активно внимания собаки.

6.3.2.20. Если собака продолжает хватку или окарауливание помощника «Б», не переключается на помощника «А» или не возвращается к вещи, и помощник «А» сдвигает вещь, то упражнение считается невыполненным.

6.3.2.21. Если собака переключается на активные действия в отношении помощника «А», либо продолжает находиться рядом с вещью, угрожая помощнику без отхода от нее, помощник «А» прекращает свою работу и отступает по границе сектора в обозначенное место. Там он должен остановиться и повернуться спиной к собаке.

6.3.2.22. Если собака осуществляет хватку помощника «А», он должен попытаться оттянуть ее от вещи к точке окончания своей работы. Собака должна самостоятельно прекратить хватку и вернуться к вещи. Если собака продолжает хватку, то по сигналу судьи помощник «А» останавливается у размеченной точки и прекращает работу.

6.3.2.23. Если собака осуществила хватку после того, как помощник «А» дотронулся до вещи, но до того, как он ее сдвинул с места, помощник должен немедленно бросить вещь и продолжить оттягивать собаку к размеченной точке окончания своей работы.

6.3.2.24. Собака должна прекратить работу и вернуться к вещи в течение 3 секунд после остановки помощника «А» и лечь возле нее, если она отходила от вещи в момент охраны.

6.3.2.25. По указанию судьи, через 10 секунд после окончания работы собаки и возвращения ее к вещи спортсмен возвращается к собаке, подает команду на принятие основного положения и забирает вещь. Допускается подача фиксирующей команды до забора вещи, которая не штрафует.

6.3.2.26. Если собака изменяет положение при поднятии вещи, она штрафует по соответствующему пункту.

6.3.2.27. После того как спортсмен забирает вещь он принимает

основное положение около собаки.

6.3.2.28. Судья объявляет об окончании упражнения.

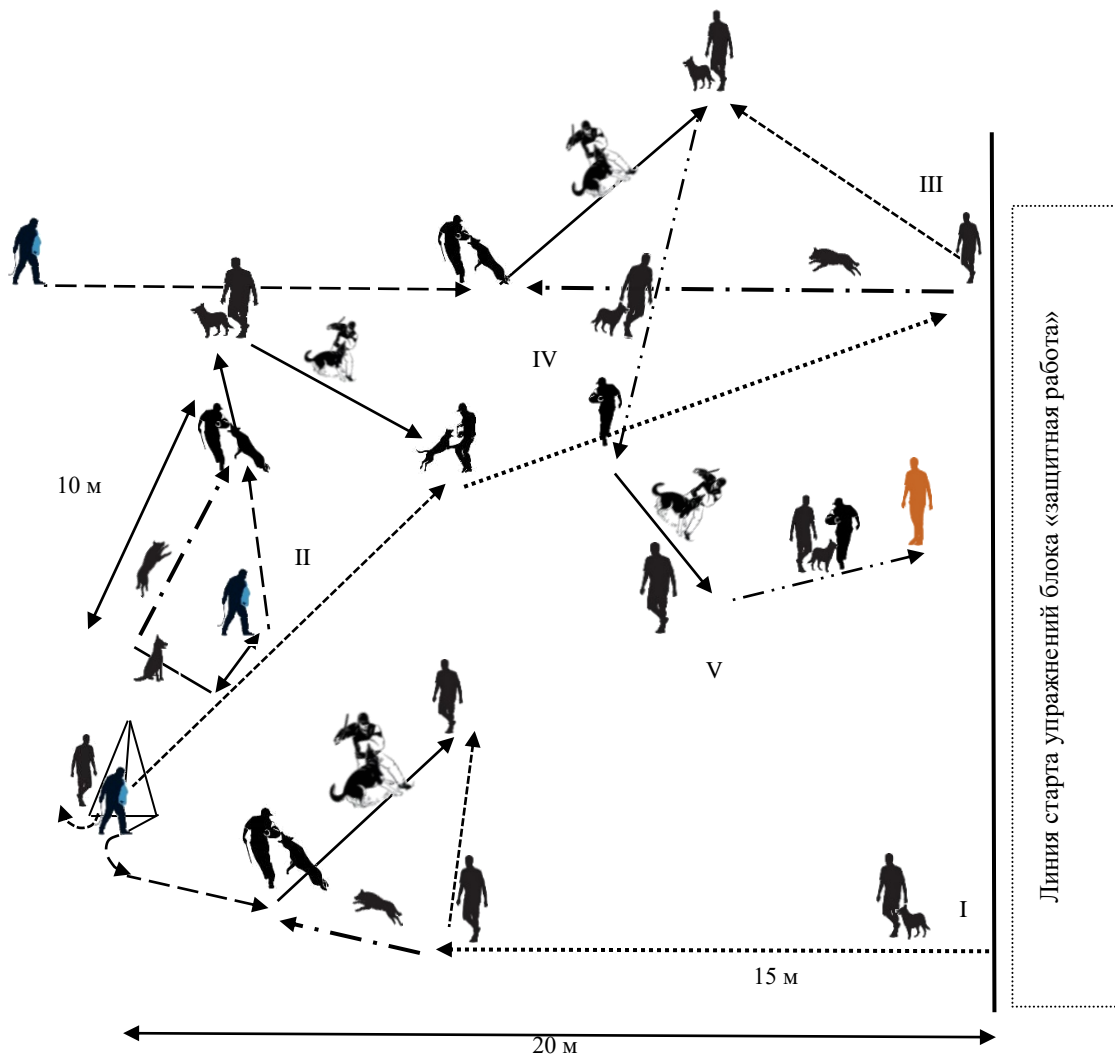
6.3.2.29. Спортсмен пристегивает поводок, отстегивает привязь, и по разрешению судьи уходит из ринга, собака при этом движется рядом со спортсменом.

6.3.2.30. Спортсмен должен оставить вещь на столе организатора.

6.3.2.31. Если собака продолжает хватку помощника «А» и не прекращает ее в течение 5 секунд после его остановки, то упражнение считается невыполненным. Судья в этом случае подает сигнал спортсмену на выход из укрытия. Спортсмен идет к собаке, останавливается примерно в 1,5 м от нее и подает команду на прекращение хватки. Если собака не прекращает хватку после второй команды, то собака снимается со спортивных соревнований.

6.3.3. Раздел «защитная работа».

6.3.3.1. Все упражнения блока выполняются в строгой последовательности. На рисунке 49 приведена схема выполнения упражнений блока.



I – упражнение «внезапное нападение»;

II – упражнение «предотвращение побега, отношение к выстрелу, контратака»;

III – «лобовая атака»;

IV – «конвоирование сзади, отражение нападения»;

V – «боковое конвоирование»;



– судья;

←..... – движение спортсмена с собакой;

←·— – движение собаки;

←----- – движение спортсмена;

←--· – движение помощника;

←—— – движение помощника с собакой;

←··— – движение помощника и спортсмена с собакой

Рисунок 49. Схема выполнения упражнений блока «защитная работа», ЗКС-мастер

6.2.3.3. Судья может располагаться в любом месте ринга, не мешая выполнению упражнений.

6.2.3.4. Упражнение №3 «внезапное нападение».

6.3.3.4.1. Команды: «Рядом»; «Рядом», («Фас»); («Аус»); «Рядом или Сидеть», («Два шага назад»).

6.3.3.4.2. Помощник находится в укрытии, расположенном в 20 м от спортсмена с собакой.

6.3.3.4.3. Спортсмен с собакой, двигающейся в положение «рядом» выходит на линию старта и останавливается в основном положении.

6.3.3.4.4. Судья объявляет о начале упражнения.

6.3.3.4.5. По указанию судьи спортсмен подает собаке команду на сопровождение и начинает движение в сторону укрытия. Спортивная пара проходит в сторону укрытия около 15 м. Собака должна двигаться рядом со спортсменом, под его контролем и не удаляться от спортсмена на расстояние далее, чем на половину корпуса.

6.3.3.4.6. По сигналу судьи из-за укрытия выбегает помощник и имитирует нападение на спортсмена (быстро движется к спортсмену, производя угрожающие действия), при этом борьба между спортсменом и помощником не допускается.

6.3.3.4.7. Спортсмен должен остановиться, как только помощник выйдет из укрытия, и оставаться на месте до дальнейшего сигнала судьи. Он не может перемещаться с той точки, в которой оказался в момент выхода помощника из укрытия.

6.3.3.4.8. Собака самостоятельно или по команде спортсмена (спортсмен подает команду самостоятельно) должна атаковать помощника и произвести крепкую хватку полной пастью. Помощник двигается по размеченному маршруту протяженностью не менее 7-8 шагов. В этот момент помощник наносит собаке 2 удара стеклом. Удары можно наносить только в

область холки и лопатки. Удары по другим частям корпуса собаки запрещены. Спортсмену не разрешается поощрять собаку голосом.

6.3.3.4.9. По указанию судьи, помощник прекращает борьбу. Собака должна прекратить хватку самостоятельно или по первой запрещающей команде (спортсмен подает команду самостоятельно после остановки помощника) и настороженно следить за помощником. Далее при работе спортсмен должен пользоваться только той же командой на прекращение хватки, что была использована впервые, иные команды штрафуются по пункту «недостатки работы спортсмена» за искажение команды).

6.3.3.4.10. Команда на прекращение хватки должна быть подана не позже, чем через 3 секунды после остановки помощника. После прекращения хватки собака должна оставаться рядом с помощником, плотно и внимательно его охраняя (не должна удаляться от помощника далее, чем на 2 м) не менее 3-5 секунд.

Если собака не прекращает хватку, то по истечению 3 секунд, спортсмен должен, не сходя с места, подать дополнительную команду на прекращение хватки. Если собака не выполнила повторную команду, допускается подача еще одной повторной команды. Если собака не прекратила хватку после двух повторных команд, спортивная пара снимается со спортивных соревнований.

6.3.3.4.11. По указанию судьи, спортсмен шагом направляется к собаке.

6.3.3.4.12. Если при подходе спортсмена к собаке в фазе охраны собака возобновляет борьбу с помощником, то по указанию судьи спортсмен должен остановиться и самостоятельно подать команду на прекращение хватки. Спортивная пара штрафуются за повторную команду. После того как собака прекратит хватку, по указанию судьи спортсмен продолжает движение к собаке, подходит на требуемое расстояние и подает команду на принятие основного положения.

6.3.3.4.13. Если собака не прекратила хватку помощника по команде, допускается подача еще одной команды на прекращение хватки; если собака и ее не выполнила, то спортивная пара снимается со спортивных соревнований.

6.3.3.4.14. После принятия основного положения собакой, спортсмену разрешается подать команду помощнику «два шага назад».

6.3.3.4.15. После выполнения помощником команды спортсмена, судья объявляет об окончании упражнения.

6.3.3.5. Упражнение №4 «предотвращение побега, отношение к выстрелу, контратака».

6.3.3.5.1. Команды: («Ждать»), «Шагом марш», «Сидеть или Лежать (Ждать)», «Рядом», «Сидеть или Лежать», («Ждать или Охраняй»), («Аус»); («Аус»); «Рядом или Сидеть»; «Два шага назад».

6.3.3.5.2. По указанию судьи спортсмен командует помощнику («шагом марш») перейти, в заранее указанное судьей место, при этом до подачи команды помощнику разрешается подать фиксирующую команду собаке.

6.3.3.5.3. После остановки помощника спортсмен по сигналу судьи подает команду «рядом», переходит в точку старта упражнения и занимает основное положение.

6.3.3.5.4. Судья объявляет о начале упражнения.

6.3.3.5.5. Спортсмен фиксирует собаку командой в положении «сидеть» или «лежать» по своему выбору и уходит в укрытие.

6.3.3.5.6. Собака должна настороженно, не отвлекаясь, наблюдать за помощником.

6.3.3.5.7. По сигналу судьи, после того как спортсмен скроется в укрытии, помощник, предпринимает попытку к бегству. Помощник должен пересечь линию окончания побега независимо от того, догнала ли его собака или нет.

6.3.3.5.8. Собака самостоятельно, без воздействия спортсмена, должна крепкой хваткой препятствовать бегству помощника и удерживать его. В момент хватки ассистент по команде судьи производит выстрел из стартового пистолета. Ассистент производит выстрел с дистанции 10 м от места работы собаки.

6.3.3.5.9. В момент выстрела спортсмен выходит на линию укрытия и останавливается. Помощник пересекает размеченную линию побега и останавливается.

6.3.3.5.10. Если собака прекратила хватку помощника после выстрела, но возобновила работу самостоятельно, она должна быть оштрафована за прекращение хватки после выстрела. Если для возобновления хватки потребовалась команда спортсмена, то собака штрафует за прекращение хватки и дополнительную команду. Если потребовалась еще одна дополнительная команда на возобновление хватки, и собака не совершила хватку, упражнение считается невыполненным.

6.3.3.5.11. После остановки помощника, собака самостоятельно или по одной команде должна прекратить хватку.

Если собака не прекращает хватку, то по истечению 3 секунд, спортсмен должен, не сходя с места, подать дополнительную команду на прекращение хватки. Если собака не выполнила повторную команду, допускается подача еще одной повторной команды. Если собака не прекратила хватку после двух повторных команд, спортивная пара снимается со спортивных соревнований.

6.3.3.5.12. После прекращения хватки собака должна оставаться рядом с помощником, плотно и внимательно его охраняя (не должна удаляться от помощника далее, чем на 2 м) не менее 3-5 секунд.

Далее, по указанию судьи, помощник нападает на собаку, не нанося ей ударов стеклом до хватки. Собака самостоятельно (без команды спортсмена) должна хваткой препятствовать нападению помощника. Когда собака схватила рукав, помощник переводит ее в положение сбоку от себя и начинает двигаться по прямой, оказывая на собаку давление. Помощник должен теснить всех собак в одном и том же направлении. После

осуществления хватки помощник наносит удары стеклом.

6.3.3.5.13. Удары стеклом наносятся в область холки и по плечам. Удары по другим частям корпуса собаки не допускаются. Удары должны наноситься с одинаковой интенсивностью всем собакам. Первый удар производится через 4-5 шагов, второй – через следующие 4-5 шагов в фазе давления. После второго удара должно быть показано дальнейшее теснение без ударов.

6.3.3.5.14. По указанию судьи, помощник прекращает борьбу. Собака должна самостоятельно или по первой команде спортсмена прекратить хватку помощника. После прекращения хватки собака должна оставаться рядом с помощником, плотно и внимательно его охраняя (не должна удаляться от помощника далее, чем на 2 м) не менее 3-5 секунд.

Если собака не прекращает хватку, то по истечению 3 секунд, спортсмен должен, не сходя с места, подать дополнительную команду на прекращение хватки. Если собака не выполнила повторную команду, допускается подача еще одной повторной команды. Если собака не прекратила хватку после двух повторных команд, спортивная пара снимается со спортивных соревнований.

6.3.3.5.15. По указанию судьи, спортсмен шагом направляется к собаке.

6.3.3.5.16. Если, при подходе спортсмена к собаке в фазе охраны, собака возобновляет борьбу с помощником, то, по указанию судьи, спортсмен должен остановиться и самостоятельно подать команду на прекращение хватки. Спортивная пара штрафуются за повторную команду. После того, как собака прекратит хватку, по указанию судьи, спортсмен продолжает движение к собаке, подходит на требуемое расстояние и подает команду на принятие основного положения.

6.3.3.5.17. Если собака не прекратила хватку помощника по команде, допускается подача еще одной команды на прекращение хватки, если собака и ее не выполнила, то спортивная пара снимается со спортивных соревнований.

6.3.3.5.18. По сигналу судьи спортсмен подает команду помощнику «два шага назад». После выполнения помощником команды спортсмена, судья подает команду помощнику, который уходит из поля зрения спортивной пары либо удаляясь из ринга (в случае смены помощника), либо переходя на точку выполнения следующего упражнения.

6.3.3.5.19. После ухода помощника судья подает команду спортивной паре перейти на стартовую точку следующего упражнения.

6.3.3.6. Упражнение №5 «лобовая атака, конвоирование со спины, отражение нападения, конвоирование сбоку».

6.3.3.6.1. Команды: «Рядом», («Сидеть или Ждать или Охраняй»), «Фас» (и соответствующий жест), («Аус»), «Рядом или Сидеть», «Рядом», «Шагом марш», («Аус»), «Рядом или сидеть», («Два шага назад»), («Сидеть или Охраняй»), «Рядом», «Шагом марш», «Стой», («Сидеть или Ждать или Охраняй»), «Рядом», «Рядом».

6.3.3.6.2. По команде судьи спортсмен с собакой переходят на

стартовую точку выполнения упражнения. Собака движется по команде рядом. В стартовой точке спортивная пара занимает основное положение.

6.3.3.6.3. Судья объявляет о начале упражнения.

6.3.3.6.4. Разрешается дать фиксирующую команду собаке, при этом не разрешается удерживать собаку за ошейник.

6.3.3.6.5. По сигналу судьи из-за укрытия, расположенного на расстоянии не менее 25 м, появляется помощник в защитном рукаве, вооруженный стеклом. Произведя несколько привлекающих внимание собаки движений, он убегает от нее в противоположную сторону, и, пробежав 10 шагов, разворачивается и бежит навстречу собаке, поднимая над головой стекло.

6.3.3.6.6. По указанию судьи, спортсмен командой пускает собаку на задержание, а сам остается на месте. Подача команды на атаку обязательна. Не допускается сход со стартовой точки спортсмена до указания судьи.

6.3.3.6.7. По команде спортсмена собака должна активно двигаться в сторону помощника по прямой линии и контратаковать его, производя полной пастью хватку за рукав. Запрещается подача повторных команд на атаку после первой хватки.

6.3.3.6.8. Помощник активно наступает на собаку, тесня ее, и наносит ей в ходе борьбы два удара стеклом по корпусу. Когда собака схватила рукав, помощник переводит ее из движения в положение сбоку от себя и начинает двигаться по прямой, оказывая на собаку давление. Помощник должен теснить всех собак в одном и том же направлении.

6.3.3.6.9. Удары стеклом наносятся в область холки и по плечам. Удары по другим частям корпуса собаки не допускаются. Удары должны наноситься с одинаковой интенсивностью всем собакам. Первый удар производится через 4-5 шагов, второй – через следующие 4-5 шагов в фазе давления. После второго удара должно быть показано дальнейшее теснение без ударов.

6.3.3.6.10. По указанию судьи, помощник прекращает борьбу. Собака должна прекратить хватку самостоятельно или по первой запрещающей команде и настороженно следить за помощником.

6.3.3.6.11. Команда на прекращение хватки должна быть подана не позже, чем через 3 секунды после остановки помощника. После прекращения хватки собака должна оставаться рядом с помощником, плотно и внимательно его охраняя (не должна удаляться от помощника далее, чем на 2 м) не менее 3-5 секунд.

Если собака не прекращает хватку, то по истечению 3 секунд, спортсмен должен, не сходя с места, подать дополнительную команду на прекращение хватки. Если собака не выполнила повторную команду, допускается подача еще одной повторной команды. Если собака не прекратила хватку после двух повторных команд, спортивная пара снимается со спортивных соревнований.

6.3.3.6.12. По указанию судьи, спортсмен шагом направляется к собаке.

6.3.3.6.13. Если, при подходе спортсмена к собаке в фазе охраны, собака возобновляет борьбу с помощником, то, по указанию судьи,

спортсмен должен остановиться и самостоятельно подать команду на прекращение хватки. Спортивная пара штрафуются за повторную команду. После того, как собака прекратит хватку, по указанию судьи, спортсмен продолжает движение к собаке, подходит на требуемое расстояние и подает команду на принятие основного положения.

6.3.3.6.14. Если собака не прекратила хватку помощника по команде, допускается подача еще одной команды на прекращение хватки, если собака и ее не выполнила, то спортивная пара снимается со спортивных соревнований.

6.3.3.6.15. По команде судьи спортивная пара занимает основное положение для конвоирования на расстоянии 5 шагов сзади от помощника. Перемещение осуществляется по команде «Рядом», перейдя в нужную точку, спортивная пара занимает основное положение. Затем по команде судьи, подав помощнику команду «Шагом марш», а собаке - команду на конвоирование, конвоирует помощника, двигаясь сзади и сохраняя начальное расстояние. Стек, используемый помощником для ударов, не забирается, но помощник должен держать его так, чтобы собака его не видела.

6.3.3.6.16. Помощник, пройдя не менее 10 шагов, резко разворачивается и пытается напасть на спортсмена. Собака должна пресечь эту попытку крепкой хваткой за защитный рукав. Помощник не наносит собаке ударов стеклом, а только имитирует их. Спортсмен при этом остается на месте.

6.3.3.6.17. По указанию судьи, после борьбы с собакой, длящейся не менее 5 секунд, помощник прекращает борьбу. После остановки помощника собака должна самостоятельно или по первой команде прекратить хватку помощника. После прекращения хватки собака должна оставаться рядом с помощником плотно и внимательно его, охраняя (не должна удаляться от помощника далее, чем на 2 м) не менее 3-5 секунд.

Если собака не прекращает хватку, то по истечению 3 секунд, спортсмен должен, не сходя с места, подать дополнительную команду на прекращение хватки. Если собака не выполнила повторную команду, допускается подача еще одной повторной команды. Если собака не прекратила хватку после двух повторных команд, спортивная пара снимается со спортивных соревнований.

6.3.3.6.18. По указанию судьи, спортсмен шагом направляется к собаке.

6.3.3.5.19. Если, при подходе спортсмена к собаке в фазе охраны, собака возобновляет борьбу с помощником, то, по указанию судьи, спортсмен должен остановиться и самостоятельно подать команду на прекращение хватки. Спортивная пара штрафуются за повторную команду. После того, как собака прекратит хватку, по указанию судьи, спортсмен продолжает движение к собаке, подходит на требуемое расстояние и подает команду на принятие основного положения.

6.3.3.6.20. Если собака не прекратила хватку помощника по команде, допускается подача еще одной команды на прекращение хватки, если собака и ее не выполнила, то спортивная пара снимается со спортивных соревнований.

6.3.3.6.21. После принятия основного положения спортсмену разрешается по сигналу судьи подать команду помощнику «два шага назад».

6.3.3.6.22. После выполнения помощником команды спортсмена, судья подает команду на обыск помощника. Перед тем как подойти к помощнику, спортсмен может подать фиксирующую команду собаке, которая не штрафует. Спортсмен должен обойти помощника сзади, похлопать его по плечам, забрать стек, находясь за спиной помощника, и вернуться к собаке.

6.3.3.6.23. После того как спортсмен вернется к собаке, он подает ей команду «Рядом» и вместе с собакой занимает положение рядом с помощником так, чтобы собака находилась между ним и помощником. Далее спортсмен подает помощнику команду на начало движения «Шагом марш» по направлению к судье. Допускается одна команда собаке на сопровождение.

6.3.3.6.24. Затем следует боковое конвоирование к судье (при конвоировании помощник находится слева от собаки). Собака должна следовать рядом со спортсменом, внимательно охраняя помощника.

6.3.3.6.25. Подойдя к судье на расстояние 1 м, спортсмен подает помощнику команду на остановку и останавливается сам. Собака должна занять основное положение самостоятельно. После остановки и занятия основного положения спортсмен докладывает о доставке конвоируемого и отдает судье стек. Собака должна внимательно охранять помощника, не перемещаться из заданного положения.

6.3.3.6.26. Судья объявляет об окончании упражнения.

6.3.3.6.27. По указанию судьи спортсмен берет собаку на поводок и выходит из ринга.

6.3.3.6.28. После выхода спортивной пары из ринга судья дает указание помощнику покинуть ринг.

7. ОЦЕНКА УПРАЖНЕНИЙ

7.1. Общие замечания.

7.1.1. Общие положения.

7.1.1.1. Если спортивная пара продемонстрировала какое – либо упражнение с оценкой «0», то она может продолжать свое выступление в других упражнениях.

7.1.1.2. Судейство упражнения начинается с того момента, как спортсмен заходит в ринг. Судейство заканчивается, когда судья объявляет «Упражнение окончено». Однако к спортивной паре могут быть применены меры дисциплинарного воздействия: снятие или дисквалификация, если инцидент произошел до выхода спортивной пары из ринга или на территории проведения спортивного соревнований.

7.1.1.3. Штрафные баллы за поведение собаки при докладе начисляются за упражнение, перед которым выполняется доклад.

7.1.1.4. Если спортсмен не подает команды после сигнала судьи, то

судья обязан подать сигнал на управление собакой, а спортсмен должен быть оштрафован по пункту «несвоевременное исполнение команды судьи».

7.1.1.5. Если спортсмен не подает команду, то судья обязан подать сигнал на управление собакой, а спортсмен должен быть оштрафован по пункту «отсутствие необходимого воздействия на собаку».

7.1.2. Обнуление баллов за упражнение.

Все баллы, набранные за упражнение, обнуляются и упражнение считается невыполненным, если во время выполнения упражнения или сразу после окончания его выполнения происходят следующие инциденты:

7.1.2.1. Собака не выполнила требуемое после 3 поданных команд (1 разрешенной и двух повторных).

7.1.2.2. Спортсмен взял собаку за ошейник до выхода из ринга, где демонстрировалось упражнение до объявления судьей окончания упражнения (обнуляется продемонстрированное им последнее перед инцидентом упражнение).

7.1.2.3. Спортсмен потрогал или погладил собаку во время выполнения упражнения.

7.1.2.4. Собака попыталась перенаправить действия по защите на судью и секретаря, но была мгновенно остановлена командой спортсмена.

7.1.3. Оценка поведения собаки.

Штрафные баллы за отклонения в поведении собаки начисляются в случае, если:

7.1.3.1. Собака длительное время скулит, свистит и подлаивает во время выполнения упражнения или перед, или во время занятия основного положения.

7.1.3.2. Собака работает замедленно, без желания.

7.1.3.3. Собака работает под давлением (передвигается в позе подчинения, шарахается от спортсмена или от предмета или вещи).

7.1.3.4. Собака совершает хаотичные движения вокруг спортсмена или мечется вперед-назад при движении рядом со спортсменом;

7.1.3.5. Собака беспокойно себя ведет при выборе вещи для упражнения «охрана вещи», при ожидании во время раскладки предметов на упражнении «выборка».

7.1.3.6. Штраф за отклонения в поведении собаки в каждом упражнении не должен превышать 3 баллов.

7.2. Оценка упражнений.

7.2.1. Штрафные баллы, начисляемые при выполнении упражнений раздела ЗКС приведены в таблицах 49-53.

7.2.2. Упражнения №1 «выборка, стандартная раскладка», «выборка, с вариантами раскладки».

7.2.2.1. Максимальный балл за выполнение упражнения – 20.

7.2.2.2. Упражнение считается невыполненным, если:

- а) спортсмен наблюдает за раскладкой предметов в зоне выборки;
- б) собака неправильно выбирает предмет при повторном пуске;
- в) спортсмен подает команду на выборку, когда собака находится в зоне выборки (для ЗКС-мастер);
- г) спортсмен подает повторные команды на поиск предмета после того, как собака вынесла предмет из зоны выборки;
- д) если собака не вынесла предмет в течение 1 минуты после поданной команды на начало работы при повторном пуске;
- е) собака играет с ознакомительным предметом.

Таблица 49

Штрафные баллы за упражнения «выборка, стандартная раскладка»,
«выборка, с вариантами раскладки»

№	Нарушение	Баллы
1	Каждая повторная команда	1
2	Собака беспокойна во время доклада	1
3	Однократное взятие предмета собакой в пасть при занюхивании	1
4	Недостатки выдержки до посылы на выборку	1-2
5	Начало выполнения выборки без команды спортсмена	4
6	Недостатки работы при выборке: собака разбрасывает, перекладывает предметы	1-3
7	Недостаточно целеустремлённая работа	1
8	Игра с предметом при возвращении к спортсмену, поджевывание	1-2
9	Собака роняет предмет за пределами квадрата выборки, но подбирает его самостоятельно	1
10	Собака роняет предмет за пределами квадрата выборки, но подбирает его по команде	2
11	Некорректный подход к спортсмену (отсутствие посадки при фронтальном подходе, неплотный обход спортсмена, некорректное основное положение)	1-2
12	Соппротивление при отдаче предмета	2
13	Повторный пуск	6
14	Недостатки работы спортсмена	п.7.3
15	Оценка поведения собаки	п.7.1.3

7.2.3. Упражнение №2 «охрана вещи».

7.2.3.1. Максимальный балл – 20.

7.2.3.2. Упражнение считается невыполненным, если:

а) спортсмен управляет собакой из укрытия, или по пути в укрытие, или при возвращении (за исключением случая, когда собака не прекратила хватку помощника – только для «ЗКС-старт»);

б) собака покидает размеченный сектор охраны и уходит в сторону укрытия со спортсменом, пересекая линию привязи;

в) собака покидает сектор охраны после входа спортсмена в укрытие, пересекая линию привязи;

г) собака покидает сектор охраны, пересекая линию привязи, до начала движения помощников;

д) собака покидает сектор охраны, пересекая линию привязи, при возвращении спортсмена;

е) собака поедает или пытается съесть подброшенный корм;

ж) один из помощников забирает вещь;

з) собака не прекращает хватку помощника «А» после повторной команды спортсмена на прекращение хватки (только для «ЗКС-старт»);

и) только в «ЗКС-мастер» – собака не прекращает хватку помощника «А» через 5 секунд после окончания его работы.

Таблица 50

Штрафные баллы за упражнение «охрана вещи»

№	Нарушение	Баллы
1	Каждая повторная команда	1
2	Собака беспокойна во время доклада	1
3	Изменение положения до начала активных действий помощников	1
4	Беспокойное поведение в отсутствии спортсмена (скуление, лай, переползание)	1-3
5	Собака ложится на вещь	1
6	Собака грызет и треплет вещь, переносит в другое место, держит вещь в зубах	6
7	Собака избегает корм, облаивает корм	8
8	Нападение на спокойно стоящих помощников с отходом от вещи	6
9	Нападение на спокойно проходящих помощников с отходом от вещи и последующим возвращением к вещи	5
10	Облаивание спокойно стоящих помощников без отхода от вещи	1
11	Отпуск помощника «А» по команде спортсмена (только для ЗКС-старт)	10

12	Отсутствие укладки при возвращении к вещи	2
13	Помощник касается вещи, но собака немедленно атакует его, не давая сдвинуть вещь с места	5
13	Собака в конце упражнения находится за пределами круга диаметром 1 м, в центре которого лежит вещь	5
14	Собака беспокойно ведет себя при возвращении спортсмена (встает, пытается двигаться навстречу спортсмену, не занимает основное положение в конце упражнения)	1-3
15	Оценка поведения собаки	п.7.1.3
16	Недостатки работы спортсмена	п. 7.3.

7.2.4. Упражнение №3 «внезапное нападение».

7.2.4.1. Максимальный балл – 20.

7.2.4.2. Упражнение считается не выполненным, если:

- а) собака убегает от спортсмена в сторону укрытия и не возвращается после двух команд на подзыв;
- б) спортсмен подает команду на атаку после осуществления хватки;
- в) спортсмен сходит с места до указания судьи;
- г) собака выполняет хватку не за рукав;
- д) спортсмен поощряет собаку голосом во время выполнения упражнения;
- е) собака демонстрирует боязнь взмахов;
- ж) собака отказывается от борьбы с помощником, позволяя ему добежать до спортсмена;
- з) собака отходит от помощника в фазе охраны дальше, чем на 2 м.

Таблица 51

Штрафные баллы за упражнение «внезапное нападение»

№	Нарушение	Баллы
1	Каждая повторная команда	1
2	Вторая повторная команда	2
3	Собака беспокойна во время доклада	1
4	Собака сильно (более чем на половину длины корпуса) опережает спортсмена или отстает или отклоняется от спортсмена при движении к укрытию	2
5	Недостатки хватки и борьбы с помощником (выставляется один раз за все упражнение)	1-5
6	Неактивное движение собаки в сторону помощника во время нападения	3

7	Каждое прекращение хватки с последующим возобновлением в процессе борьбы с помощником	5
8	Тычки, прикусывание, хватка с самостоятельным прекращением (выставляется единожды)	1-2
9	Хватка во время фазы охраны (без самостоятельного прекращения)	3
10	Недостаточная настороженность в фазе охраны помощника	1-5
11	Оценка поведения собаки	п.7.1.3
12	Недостатки работы спортсмена	п.7.3

7.2.5. Упражнения №4 «предотвращение побега, отношение к выстрелу», «предотвращение побега, отношение к выстрелу, контратака».

7.2.5.1. Максимальный балл – 20.

7.2.5.2. Упражнение считается не выполненным, если:

- а) собака покидает место и уходит к спортсмену в укрытие;
- б) спортсмен подает команду из укрытия, по пути в укрытие или при возвращении из укрытия до достижения указанной судьей точки;
- в) спортсмен подает команду на атаку после осуществления хватки;
- г) спортсмен выходит из укрытия до указания судьи;
- д) спортсмен сходит с места до указания судьи;
- е) спортсмен подает команду на атаку при повторном нападении помощника;
- ж) собака выполняет хватку не за рукав;
- з) собака демонстрирует боязнь взмахов;
- и) собака демонстрирует боязнь выстрелов;
- к) собака отказывается от борьбы с помощником;
- л) собака отходит от помощника в фазе охраны дальше, чем на 2 м;
- м) собака не догнала помощника до пересечения им линии разметки.

Таблица 52

Штрафные баллы за упражнения «предотвращение побега, отношение к выстрелу», «предотвращение побега, отношение к выстрелу, контратака»

№	Нарушение	Баллы
1	Каждая повторная команда	1
2	Вторая повторная команда на прекращение хватки	2
3	Недостатки хватки и борьбы с помощником (выставляется один раз как общая оценка за все упражнение)	1-5

4	Неактивное преследование помощника во время попытки побега	3
5	Каждое прекращение хватки с последующим возобновлением в процессе борьбы с помощником	5
6	Тычки, прикусывание, хватка с самостоятельным прекращением (выставляется единожды)	1-2
7	Хватка во время фазы охраны (без самостоятельного прекращения)	3
8	Недостаточная настороженность в фазе охраны помощника	1-5
9	Отвлечение при выстреле	1-5
10	Прекращение хватки после выстрела	5
11	Оценка поведения собаки	п.7.1.3
12	Недостатки работы спортсмена	п.7.3.

7.2.6. Упражнения №5 «лобовая атака, конвоирование сбоку», «лобовая атака, конвоирование со спины, отражение нападения, конвоирование сбоку».

7.2.6.1. Максимальный балл – 20.

7.2.6.2. Упражнение считается не выполненным, если:

- а) собака атакует помощника без команды спортсмена (только для «ЗКС-мастер»);
- б) спортсмен подает команду на атаку после осуществления хватки;
- в) спортсмен сходит с места до указания судьи;
- г) собака выполняет хватку не за рукав;
- д) собака демонстрирует боязнь взмахов;
- е) собака отказывается от борьбы с помощником;
- ж) собака отходит от помощника в фазе охраны дальше, чем на 2 м;
- з) собака покидает положение при конвоировании больше, чем на корпус;
- и) собака атакует спокойно следующего помощника при конвоировании;
- к) собака атакует помощника после передачи стека судье.

**Штрафные баллы за упражнения «лобовая атака, конвоирование сбоку»,
«лобовая атака, конвоирование со спины, отражение нападения,
конвоирование сбоку»**

№	Нарушение	Баллы
1	Каждая повторная команда	1
2	Вторая повторная команда	2
3	Собака атакует помощника без команды спортсмена (только для ЗКС-старт)	5
4	Посыл собаки на задержание без команды судьи	5
5	Недостатки хватки и борьбы с помощником (выставляется один раз как общая оценка за все упражнение)	1-5
6	Каждое прекращение хватки с последующим возобновлением в процессе борьбы с помощником	5
7	Тычки, прикусывание, хватка с самостоятельным прекращением (выставляется единожды)	1-2
8	Хватка во время фазы охраны (без самостоятельного прекращения)	3
9	Недостаточная настороженность при каждой фазе охраны помощника	1-5
10	Недостатки конвоирования: опережение собакой спортсмена, отставание с появлением просвета между собакой и спортсменом, недостаточная настороженность при конвоировании	1-5
11	Каждая попытка атаковать помощника, без выполнения хватки при конвоировании	1-4
12	Оценка поведения собаки	п.7.1.3
13	Недостатки работы спортсмена	п.7.3

7.3. Недостатки работы спортсмена.

7.3.1. Работа спортсмена оценивается в каждом упражнении.

7.3.2. Набранные спортсменом штрафные баллы за неправильные и нечеткие действия вычитаются из максимальной оценки за упражнение. Штрафные баллы и условия их начисления указаны в таблице 54.

7.3.3. Все действия спортсмена, искажающие или дополняющие нормативную команду при демонстрации собакой упражнения и влияющие на ее работу, оцениваются как дополнительные воздействия на собаку и штрафуются.

Штрафные баллы за нарушения при работе спортсмена

№	Нарушения	Баллы
1	Каждое искажение команды, жеста	1
2	Несвоевременное исполнение команды судьи	1
3	Воздействие на собаку без необходимости	1
4	Отсутствие необходимого воздействия на собаку	2
5	Замедленное управление собакой	2
6	Спортсмен прячет ознакомительный предмет не в правый карман или бросает его на землю	2
7	Некорректное выполнение обыска	1
8	Подача команды без указания судьи, если самостоятельная подача команды не предусмотрена правилами	2
9	Нечеткое выполнение основного положения (за каждое)	1
10	Помощь телом при подаче команд	1-3
11	Любые ошибки при движении «рядом» между частями упражнения, в том числе некорректные посадки собаки	1-2

7.4. Итоговая оценка работы.

Итоговая оценка работы спортивной пары складывается из баллов, полученных за выполнение упражнений в каждом разделе. По результатам выполнения упражнений спортивная пара в каждом разделе может получить соответствующую полученным баллам степень квалификации, соотношение баллов и значения степени приведены в таблице 55.

Таблица 55

Соответствие набранных баллов степени квалификации

Степень квалификации	Набранные баллы	Качественная оценка
I	90-100	отлично
II	80-89	очень хорошо
III	70-79	хорошо

7.5. Присуждение призовых мест, равенство баллов.

7.5.1. Победитель спортивных соревнований определяется по наибольшей сумме баллов, набранных спортивной парой за выступление.

7.5.2. При равенстве итоговой суммы баллов преимущество отдается спортивной паре, имеющей больший балл за выполнение упражнения «лобовая атака + конвоирование» (в «ЗКС-старт») или «лобовая атака, конвоирование сзади, отражение нападения, боковое конвоирование» (в «ЗКС-мастер»).

7.5.3. В случае если эти баллы равны, преимущество получает

спортивная пара, имеющая более высокий балл в упражнении «охрана вещи».

7.5.4. Если же и эти баллы равны, спортивной пары занимают одно место.

8. ОСНОВАНИЯ ДЛЯ СНЯТИЯ СО СПОРТИВНЫХ СОРЕВНОВАНИЙ

8.1. По решению главного судьи спортивная пара может быть снята с соревнований по следующим основаниям:

- а) спортсмен опробует ринг после его разметки;
- б) спортсмен входит в ринг без разрешения судьи;
- в) спортсмен играет с собакой или кормит ее во время выполнения упражнения;
- г) спортсмен играет с собакой или кормит ее в ринге после выполнения упражнения или в размеченном коридоре между рингами при ожидании;
- д) спортсмен проносит запрещенные предметы в ринг;
- е) собака испражняется в ринге;
- ж) собака выходит из-под контроля спортсмена, не подчиняется его командам;
- з) собака демонстрирует неадекватную реакцию на выстрел;
- и) собака пытается атаковать судью или секретаря, но немедленно прекращает действие после запрещающей команды спортсмена;
- к) собака не прекращает хватку помощника после двух дополнительных команд (в ЗКС-мастер);
- л) собака повторно не прекращает хватку помощника после двух дополнительных команд (в ЗКС-старт)
- м) собака выбегает из ринга и не возвращается после двух команд.

Глава VI

ДВОЕБОРЬЕ (ОБЩИЙ КУРС ДРЕССИРОВКИ + ЗАЩИТНО-КАРАУЛЬНАЯ СЛУЖБА)

1. ОБЩИЕ ПОЛОЖЕНИЯ

1.1. Спортивная дисциплина «двоеборье» включает в себя выполнение спортивными парами упражнений на послушание, выборки предмета и защитно-караульной работы.

1.2. В рамках одного спортивного соревнования спортивная пара выступает в обоих разделах, при этом выступление спортивной пары начинается с упражнений на послушание или упражнения «выборка».

1.3. Спортивная дисциплина «Двоеборье» не имеет классов сложности.

2. УЧАСТНИКИ СПОРТИВНЫХ СОРЕВНОВАНИЙ

2.1. Условия допуска спортсменов.

К участию в спортивных соревнованиях допускаются спортсмены, достигшие возраста 14 лет. Несовершеннолетние участники допускаются на спортивные соревнования при наличии письменного согласия законных представителей.

2.2. Условия допуска собак.

2.2.1. Минимальный возраст собак – 18 месяцев определяется на день проведения спортивных соревнований.

2.2.2. Все спортивные пары, выступавшие до 15 апреля 2022 года на спортивных соревнованиях по спортивным дисциплинам «общий курс дрессировки» и «защитно-караульная служба» и имеющие результат не ниже 2 степени, имеют право выступать на спортивных соревнованиях по «Двоеборью».

2.2.3. Если спортивная пара не имела опыта выступлений на соревнованиях в спортивных дисциплинах «общий курс дрессировки» или «защитно-караульная служба» до 3 марта 2022, то для участия в спортивных соревнованиях в квалификационной книжке спортсмена должна быть отметка о прохождении спортивных соревнований по спортивной дисциплине «ОКД-старт» с результатом не ниже 2 степени и по спортивной дисциплине «ЗКС-старт» с результатом не ниже 2 степени.

2.2.4. Пустующие суки могут принимать участие в мероприятиях, но должны выступать последними и содержаться отдельно от других участников до момента выхода в ринг. Опробование препятствий для пустующих сук допускается только непосредственно перед их выступлением в ринге «преодоление препятствий». Спортсмен обязан уведомить организаторов о пустующей суке заблаговременно. Организаторы должны уведомить

участников о месте размещения пустующих сук.

2.2.5. Если у судьи в момент выступления спортивной пары возникают сомнения в поведении собаки и ее состоянии, он должен сообщить об этом главному судье. Главный судья осматривает собаку и, при необходимости, приглашает ветеринарного специалиста. Решение о возможности продолжения выступления собаки принимает главный судья.

2.2.6. Если главный судья принял решение о продолжении выступления спортивной пары, то спортивная пара повторно выполняет упражнение, во время которого произошел инцидент. Штрафные баллы, набранные за данное упражнение до остановки выступления, не учитываются.

2.3. Экипировка спортсмена.

2.3.1. Спортсмен выступает в обуви по сезону и спортивной одежде.

2.3.2. Допускается выступление в дрессировочном жилете, надетом поверх спортивной одежды.

2.3.3. Стартовый номер должен быть закреплен таким образом, чтобы независимо от способа фиксации он был отчетливо виден.

2.3.4. Запрещено вносить в ринг лакомство и любые посторонние предметы за исключением поводка. За нарушение данного пункта следует дисквалификация спортсмена.

2.4. Экипировка собаки.

2.4.1. Во время работы в ринге собаки находятся только в мягких ошейниках или однорядных цепочках, без медалей и жетонов. Ошейники с ручками и шлейки не допускаются. Антипаразитарный ошейник должен быть снят до выхода собаки на ринг.

2.4.2. В целях обеспечения безопасности участников и зрителей все собаки, находящиеся вне рингов и вне зон ожидания между рингами, должны быть на коротких поводках. Допускается нахождение собак в намордниках.

3. МЕСТО ПРОВЕДЕНИЯ СПОРТИВНЫХ СОРЕВНОВАНИЙ

3.1. Общие требования к месту проведения спортивных соревнований.

3.1.1. Общие замечания.

3.1.1.1. Место проведения мероприятия включает в себя: непосредственно место для выполнения упражнений, зону для разминки собак, межринговые пространства, места для публики, парковку, наградную зону.

3.1.1.2. Не допускается выполнение упражнений на асфальтовом или бетонном покрытии.

3.1.2. Температурный режим.

3.1.2.1. Спортивные соревнования проводятся на открытом воздухе

при температуре воздуха не ниже -10°C и не выше $+25^{\circ}\text{C}$.

3.1.2.2. В случае незначительного (не более 5°C) превышения разрешённых максимальных значений, главный судья имеет право перенести время выполнения упражнений на раннее утро и (или) поздний вечер.

3.1.3. Продолжительность мероприятия.

Продолжительность проведения мероприятия ограничивается длиной светового дня и разрешенной нагрузкой на судей или специалистов, занятых на мероприятии.

3.1.4. Разметка.

3.1.4.1. Место проведения спортивных соревнований должно быть правильно размечено (любым способом) и разделено на зоны, указанные в п. 3.1.1.

3.1.4.2. Место выполнения упражнений должно быть разделено на ринги и размечено в соответствии со схемами, приведенными в Приложении.

3.1.4.3. Количество рингов и порядок их расположения, а также количество и расположение препятствий определяются главным судьей.

3.1.4.4. Порядок расстановки препятствий определяет главный судья непосредственно до начала официально назначенного опробования препятствий.

3.1.5. Осмотр места проведения.

3.1.5.1. До начала спортивных соревнований главный судья совместно с представителем организатора проводит осмотр места проведения на соответствие представленных препятствий, амуниции помощников и оборудования требованиям правил, также они осматривают ринги на наличие необходимой разметки.

3.1.5.2. Выявленные недостатки должны быть устранены до начала проведения мероприятия.

3.1.5.3. Все незначительные и непротиворечащие настоящим правилам замечания по состоянию препятствий и оборудования, которые не были устранены, главный судья обязан отразить в отчете судьи.

3.1.5.4. Также до начала спортивных соревнований (не менее чем за день до начала мероприятия) главным судьей должны быть выбраны препятствия, которые будут использованы на мероприятии.

3.2. Требования к месту проведения упражнений на послушание.

3.1.6. Размеры рингов.

Минимальный размер каждого ринга 20 x 30 м.

3.2.2. Оборудование.

Организатор обязан предоставить:

- а) секундомер;
- б) стартовый пистолет калибра 6 миллиметров с патронами;

в) комплект препятствий (п.6.2.5), выбранный заранее (не менее чем за день до начала мероприятия) главным судьей из списка, предоставленного организатором;

г) предметы для апортировки два комплекта деревянных гантелей весом 650 граммов;

д) вещи для обозначения «места» – 2-4 штуки, рюкзаки или спортивные сумки размером не менее (ш-д-в) 30х30х15 сантиметров, имеющие достаточный вес, чтобы плотно лежать на земле;

е) стол (стойка, тумба) в ринге для размещения предметов для апортировки и вещей для обозначения места.

3.3. Требования к месту проведения раздела «защитно-караульная работа».

3.2.1. Размеры рингов.

а) ринг выборки: 15х30 м с двумя отдельными зонами раскладки предметов для кобелей и для сук;

б) ринг охраны вещи: 10х15 м;

в) ринг для блока упражнений «защитная работа»: 30х50 м.

3.2.2. Оборудование.

Организатор спортивных соревнований обязан предоставить во все ринги: секундомер и распечатанный текст настоящих правил.

3.3.3. Оборудование и разметка ринга для упражнения «выборка».

3.3.3.1. Размер ринга для выборки – 15х30 м, с двумя отдельными зонами раскладки предметов для кобелей и для сук. Секторы пуска в квадрат для выборки (С) располагаются с одной из сторон квадрата для выборки на расстоянии 3 м. Схема разметки приведена на рисунке 50.

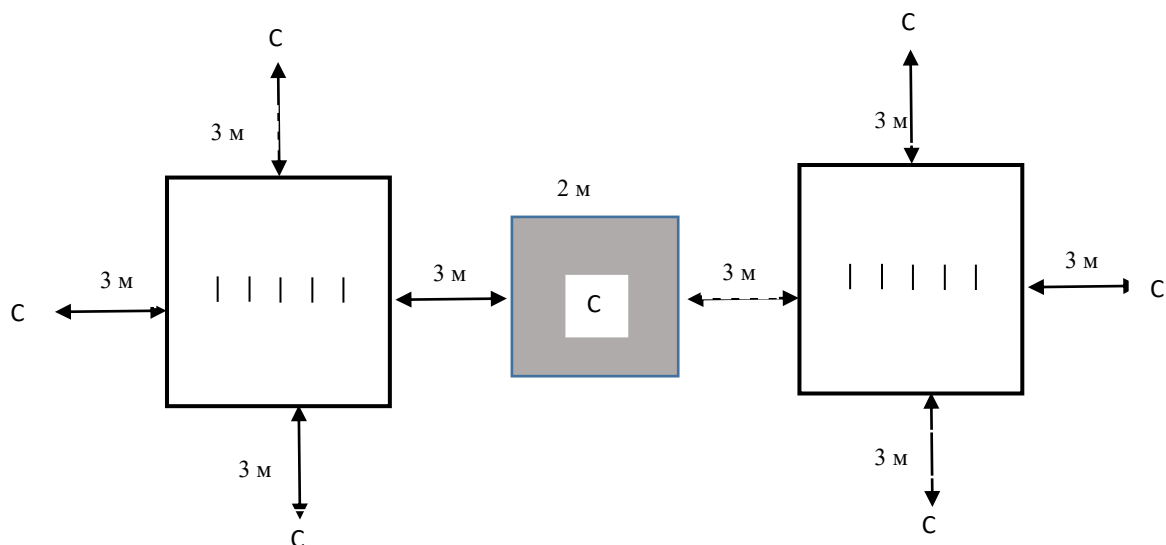


Рисунок 50. Схема разметки ринга выборки

3.3.3.2. В ринге необходимо иметь:

а) 2 комплекта из 6 предметов на каждого участника (деревянные, круглого сечения диаметром 3-4 сантиметра, длиной 20-30 сантиметров). Предметы не должны иметь собственного сильного запаха и следов использования: сколов, следов жевания и маркировки. Предметы для выборки предоставляются организатором и согласовываются с главным судьей. Все предметы на конкретных спортивных соревнованиях должны иметь одинаковую форму и размер.

3.3.4. Оборудование и разметка ринга для упражнения «охрана вещи».

3.3.4.1. Схема разметки ринга упражнения «охрана вещи» приведена на рисунке 51.

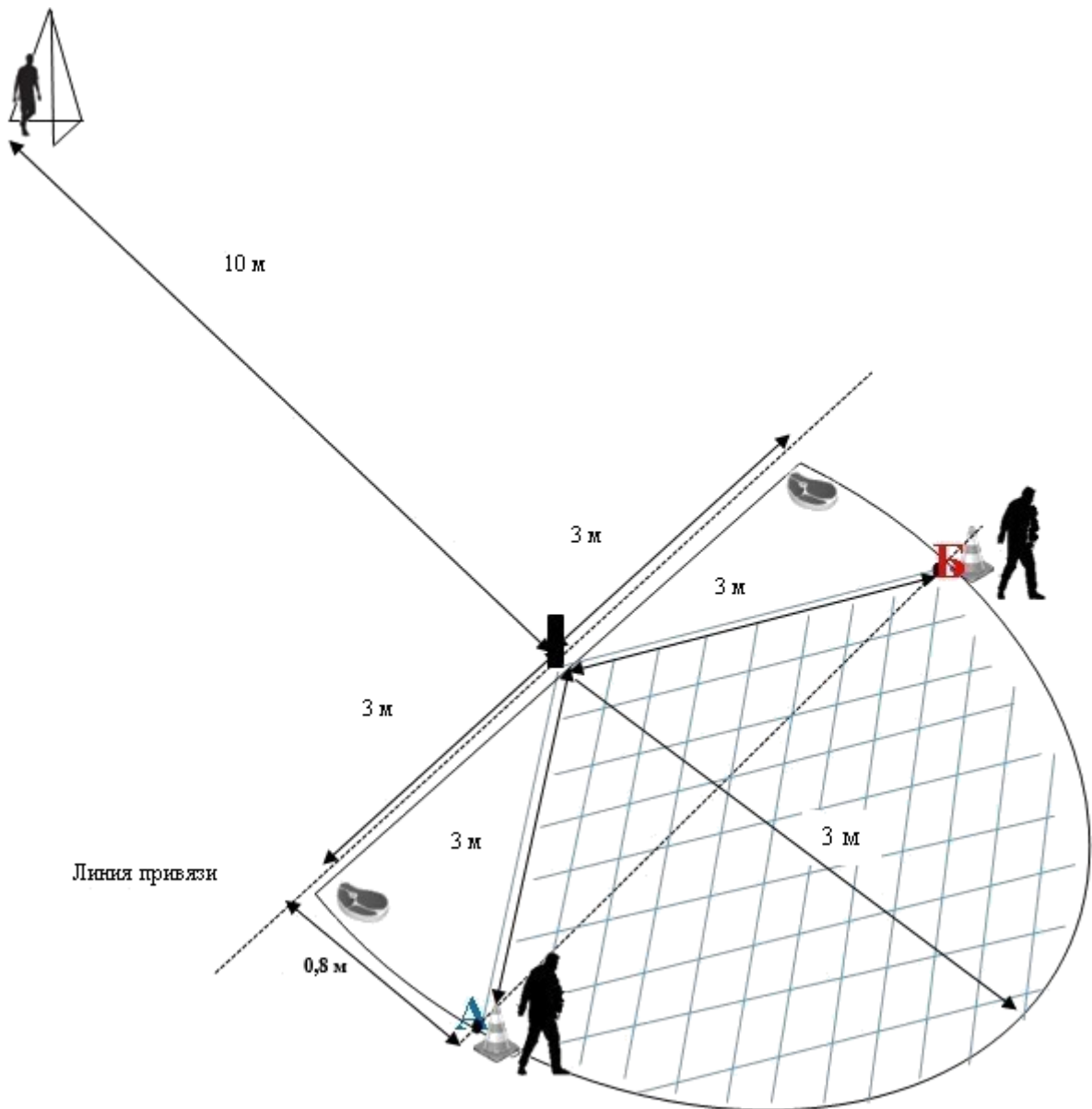


Рисунок 51. Схема разметки ринга «охрана вещи»

Сектор охраны – полуокружность с углом между сторонами 180°

Сектор работы помощников – заштрихованная зона между точками на

окружности «А» и «В» с углом у основания 150° .

3.3.4.2. В ринге упражнения «охрана вещи» необходимо иметь:

а) фиксированный, хорошо укрепленный столб с прочной привязью и карабином, длина привязи – 3 м, использование металлического троса запрещено;

б) разметку, соответствующую рисунку 51;

в) вещи для охраны – 2-3 штуки, одинаковые для всех участников спортивных соревнований, которые предоставляют организаторы. В качестве предметов должны использоваться рюкзаки или спортивные сумки размером не менее (ширина x длина x высота) 30 x30 x15 сантиметров, имеющие ручки или лямки и достаточный вес, чтобы плотно лежать на земле;

г) переносное укрытие для спортсмена;

д) мягкий широкий ошейник шириной не менее 3 сантиметров с крепким сварным или цельным кольцом и прочной застежкой;

е) стол (стойка, тумба, стул) в ринге для размещения вещей для охраны;

ж) пластиковые тарелки для лакомства;

з) лакомство: куски диаметром в сечении приблизительно 5-6 сантиметров из вареного или сырого мяса, фарша, вареных колбасных изделий, пахучего сыра. Запрещены все виды костей, тушек птиц или животных, сырая свинина, копчености и солонина, хлебобулочные изделия.

3.3.5. Оборудование ринга для блока упражнений «защитная работа».

3.3.5.1. В ринге необходимо иметь: укрытие для помощника и стартовый пистолет с патронами к нему.

3.3.5.2. Разметка ринга для блока упражнений «защитная работа» приведена на рисунке 52.

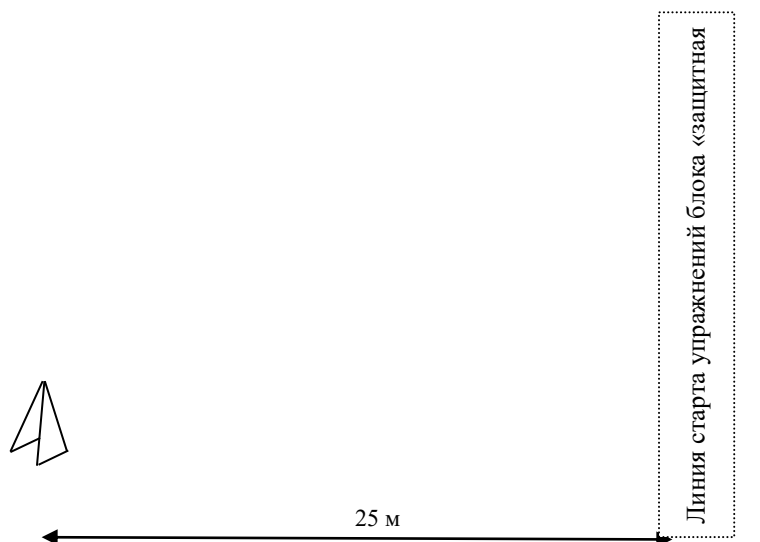


Рисунок 52. Схема разметки ринга для выполнения упражнений блока «защитная работа»

3.3.6. Амуниция помощников судьи в защитном разделе.

В каждом упражнении, где участвуют помощники судьи в защитном разделе (далее – помощник или помощники), они должны быть обеспечены защитной амуницией и стеками. В упражнении «охрана вещи» помощники должны работать в скрытой защитной амуниции.

Количество и качество снаряжения должно обеспечивать безопасность помощника. Амуниция должна быть в хорошем состоянии. Главный судья обязан проверить качество амуниции до начала спортивных соревнований.

4. ОБЩИЕ ТРЕБОВАНИЯ К ОРГАНИЗАЦИИ СПОРТИВНЫХ СОРЕВНОВАНИЙ

4.1. Последовательность выполнения упражнений, способы выполнения упражнений.

4.1.1. Последовательность выполнения упражнений определяется ГСК спортивных соревнований. Установленный порядок должен соблюдаться всеми участниками спортивных соревнований.

4.1.2. Каждая спортивная пара сначала выполняет упражнения на послушание, которые по возможности должны проводиться в одном ринге (за исключением упражнения «преодоление препятствий»). Кроме того, до упражнений на послушание возможно выполнение упражнения «выборка».

4.1.3. До начала мероприятия должен быть проведен инструктаж для участников или их представителей, на котором главный судья должен довести до участников всю необходимую информацию.

4.1.4. До сведения участников должны быть доведены:

1) упражнения на послушание:

а) порядок упражнений (упражнение «движение рядом со спортсменом» всегда выполняется первым);

б) схема движения рядом;

в) способ посылки собаки за апортировочным предметом;

г) стартовое положение, порядок смены положений на комплексе;

д) наименование и порядок преодоления препятствий;

е) способ управления собакой в упражнении «место».

2) защитно-караульная работа: способ фиксации собаки в упражнении «предотвращение побега, отношение к выстрелу, контратака, конвоирование сбоку».

4.1.5. Также до сведения участников должно быть доведено местонахождение зоны разминки собаки перед стартом.

4.1.6. Вся эта информация также должна быть размещена на информационном стенде.

4.2. Прочие нормативные положения.

4.2.1. Допускается параллельная работа рингов, при условии, что выступающие не мешают друг другу.

4.2.2. После разметки рингов их опробование спортсменами запрещается. Исключение составляет ринг с препятствиями для упражнения «преодоление препятствий».

4.2.3. Во всех остальных случаях при попытке войти в ринг без разрешения судьи спортивная пара снимается со спортивных соревнований.

4.2.4. Если спортивные соревнования проходят в несколько дней, то запрет действует все дни: с момента установки ограждения рингов и до полного снятия разметки после окончания мероприятия.

4.2.5. В обязательном порядке организатор должен выделить время для опробования препятствий и довести его расписание до сведения всех участников. Пустующие суки опробуют препятствия после окончания выступления в ринге преодоления препятствий всех остальных участников.

4.2.6. В размеченной организатором зоне между рингами во время выполнения упражнений спортсменами могут находиться только ожидающие своего выступления в смежных рингах спортсмены, члены судейской бригады, представители организатора мероприятия и официально зарегистрированные стажеры.

4.2.7. Если упражнения выполняются в одном ринге, то переход с места окончания одного упражнения на стартовую точку следующего осуществляется по команде судьи.

4.2.8. Если в описании отдельных упражнений нет специальных указаний о способе выполнения той или иной команды, то следует руководствоваться общими положениями о выполнении всех упражнений.

4.2.8. Если в описании отдельных упражнений нет специальных указаний о присуждении штрафных баллов, обнулении баллов за упражнение или снятии спортивной пары, то следует руководствоваться общими положениями о судействе всех упражнений.

4.2.9. Если произошел случай, не описанный в данных правилах, решение по нему принимает главный судья.

4.2.10. Порядок выполнения выстрела в разделе послушание, в случае параллельной работы нескольких рингов.

4.2.10.1. Выстрел звучит во время выполнения упражнения «движение рядом со спортсменом».

4.2.10.2. В случае параллельной работы нескольких рингов организатор обязан обеспечить равенство условий для всех выступающих спортивных пар.

4.2.10.3. Количество выстрелов, которые слышит спортивная пара во время своего выступления, должно быть одинаковым для всех участников. Оно должно совпадать с количеством размеченных рингов.

4.2.10.4. Если в ринге «движение рядом со спортсменом» уже нет выступающих, то выстрел все равно должен дополнительно производиться при работе спортивной пары в каждом последующем ринге.

4.3. Общие правила прохождения упражнений.

4.3.1. Общие положения.

4.3.1.1. Спортсмен имеет право войти в ринг только после разрешения судьи.

4.3.1.2. Всеми действиями спортсмена в ринге руководит судья.

4.3.1.3. Судья информирует спортсмена об окончании судейства каждого упражнения.

4.3.1.4. После демонстрации каждого упражнения спортсмену разрешается оглаживание собаки, а также поощрение ее голосом. Поощрение лакомством и игра с собакой между демонстрацией упражнений не допускается, даже если спортсмен ожидает выхода в следующий ринг и находится в зоне между рингами.

4.3.1.5 Спортсмену запрещается каким-либо образом механически воздействовать на собаку или ободрять собаку голосом во время выполнения упражнений.

4.3.1.6. Брать собаку за ошейник до выхода из ринга также запрещено, за исключением момента отстегивания и пристегивания поводка.

4.3.1.7. В зоне ожидания между или перед рингами собака должна находиться в непосредственной близости от спортсмена в одном из положений (сидеть, стоять или лежать) и под полным его контролем. Не разрешается кормить, играть с собакой, выполнять трюки или оказывать давление на собаку. Собака может находиться как на поводке, так и без него.

4.3.1.8. За нарушение данного пункта судья имеет право вынести предупреждение или снять спортивную пару со спортивных соревнований.

4.3.2. Начало и окончание упражнения.

4.3.2.1. Выступление спортсмена начинается с доклада. Доклад производится при каждом входе спортсмена в ринг. Если несколько упражнений выполняются в одном ринге, то доклад производится только перед началом первого упражнения в этом ринге.

Спортсмен с собакой подходит к судье и останавливается на расстоянии около 2 м от него и докладывает, собака при этом находится в основном положении рядом со спортсменом.

Доклад должен состоять из представления спортсмена и собаки и сообщении о готовности к выполнению упражнений. Штрафные баллы во время доклада начисляются только при некорректном поведении собаки (собака не находится в основном положении, скулит, толкает спортсмена и т. п.).

4.3.2.2. Все упражнения начинаются после того, как по указанию судьи спортсмен с собакой занимает основное положение в заранее обозначенной стартовой точке.

4.3.2.3. Если собака находилась вне ринга на поводке, то при входе в ринг спортсмен обязан остановиться, снять поводок и убрать его в карман или пристегнуть через плечо или вокруг талии. Далее все передвижения в

ринге осуществляются без поводка.

4.3.2.4. По окончании упражнения по распоряжению судьи спортсмен должен пристегнуть поводок перед тем, как выйти с собакой из ринга.

4.3.2.5. Если упражнения выполняются в одном ринге, то спортсмен не пристегивает собаку на поводок при переходе между стартовыми точками упражнений. В этом случае при переходе с одной стартовой точки на другую собака должна находиться под контролем спортсмена и следовать рядом с ним, не удаляясь от него на расстояние более одной длины корпуса.

4.3.3. Команды и жесты.

4.3.3.1. Команду голосом, команду жестом или команду голосом и жестом одновременно спортсмен должен подать сразу после указания судьи (задержка в подаче команды не может превышать 3 секунд). Если спортсмен не подает команды, то судья обязан подать сигнал на управление собакой.

4.3.3.2. Если собака не выполняет команду или не занимает требуемого правилами положения, спортсмен обязан в течение 3 секунд подать повторную команду, если иное не предусмотрено описанием конкретного упражнения. Повторные команды подаются спортсменом самостоятельно. Если спортсмен не подает команду, то судья обязан подать сигнал на управление собакой.

4.3.3.3. Команды, перечень которых определен в описании каждого упражнения, должны произноситься нормальным тоном, коротко и состоять из одного слова. В описании упражнений приведены возможные команды, но спортсмен может использовать другие голосовые команды. Они могут произноситься на любом языке, однако должны быть одинаковы для одних и тех же элементов упражнения.

4.3.3.4. Команды, которые в описании упражнений приведены в скобках, являются разрешенными, но не обязательными.

4.3.3.5. Команды жестом подаются спортсменом правой рукой в одинаковом темпе без прерывистых движений. Удержание жеста – не более 3 секунд. При опускании руки хлопки по бедру не допускаются. Спортсмен может использовать любые жесты, однако они должны быть одинаковы для одних и тех же элементов внутри упражнения. Разрешены только те команды жестом, которые указаны в описании упражнений. Замена иных команд жестами не допускается. Если жест сопровождает команду в тех случаях, где его использование запрещено, то он засчитывается как повторная команда.

4.3.3.6. В блоке упражнений «защитная работа» разрешены одновременные команды жестом и голосом только для команд на подзыв и посыл на атаку. Во всех остальных случаях жесты считаются дополнительными командами.

4.3.3.7. В упражнении «выборка» допускается подача команды голосом и жестом при посыле собаки на выборку.

4.3.3.8. Допускается подача только двух повторных команд для выполнения действия, которые штрафуются. Если собака не выполняет действие после одной нормативной и двух повторных команд, то все оставшиеся баллы за упражнение снимаются.

4.3.4. Не прекращение хватки после двух дополнительных команд.

Во всех упражнениях блока «защитная работа» в случае, когда собака не прекращает хватку помощника по второй дополнительной команде, спортсмен обязан по указанию судьи подойти к собаке и принять меры по прекращению работы собаки. Спортивная пара снимается со спортивных соревнований.

4.3.5. Темп движения собаки.

Нормативным темпом движения собаки при апортировке или выполнении упражнения «место» считается галоп.

5. СУДЕЙСТВО СПОРТИВНЫХ СОРЕВНОВАНИЙ

5.1. Общие замечания.

5.1.1. Рабочий день судьи не должен превышать 8 часов (за исключением перерывов на отдых).

5.1.2. Если на спортивных соревнованиях работает несколько судей, каждый судья судит назначенные для него главным судьей упражнения у всех собак, заявленных на спортивные соревнования.

5.1.3. Если на спортивные соревнования заявлено больше 8 собак, то для работы в блоке упражнений «защитная работа», должны быть приглашены 2 помощника судьи в защитном разделе.

5.1.4. Если на спортивные соревнования в блоке упражнений «защитная работа» работает более одного помощника судьи в защитном разделе, то каждый помощник работает на выбранных для него главным судьей упражнениях у всех собак, заявленных на спортивные соревнования.

5.1.5. Перед началом спортивных соревнований главный судья организует совещание для судей разделов, судей в ринге и судей на упражнениях, относительно критериев судейства по всем упражнениям. Судьи в рингах обязаны выполнять решения, принятые на совещании. Принятые на совещании решения в обязательном порядке доводятся до представителей команд или участников на инструктаже.

5.1.7. После выступления спортивной пары судья может дать краткий комментарий о ее выступлении. Комментарий дается в ринге лично спортсмену. При этом спортсмен с собакой должны находиться в ринге до окончания комментария. Собака может находиться в любом положении (сидеть, стоять, лежать) и должна быть под контролем спортсмена.

5.2. Судьи разделов, судьи в ринге, судьи на упражнениях.

5.2.1. Если число участников спортивных соревнований большое, то

главный судья назначает судей, ответственных за каждый раздел: упражнения на послушание и защитно-караульная работа.

5.2.2. В случае если упражнения раздела проводятся в двух или более рингах назначается судья в каждом ринге.

5.2.3. В каждом ринге может быть назначена судейская бригада числом до трех человек, в состав которой входят судьи на упражнениях. Судьи на упражнениях выполняют указание судьи в ринге и оценивают выполнение отдельных упражнений. Дополнительно в ринге могут работать судьи-стажеры, действиями которых руководит судья в ринге.

5.2.4. Действиями судей в рингах руководит судья раздела.

5.2.5. Действиями судей на упражнении руководит судья в ринге.

5.2.6. Судья раздела, судья в ринге, судья на упражнении обязан:

а) перед началом спортивных соревнований получить необходимую для судейства документацию и инвентарь, проверить подготовку и оборудование ринга (участка для упражнения) на соответствие требованиям правил, своевременно доложить главному судье об имеющихся недостатках и принять меры к устранению недостатков;

б) при наличии подчиненных судей, ассистентов, помощников провести с ними инструктаж, руководить работой подчиненных судей, ассистентов и помощников, следить за правильным внесением результатов в оценочный лист;

в) осуществлять судейство в ринге или судейство упражнения в соответствии с настоящими правилами и инструкциями, полученными на судейском совещании перед началом мероприятия;

г) руководить всеми действиями спортсмена в ринге;

д) незамедлительно сообщать главному судье обо всех спорных ситуациях, снятиях, дисквалификациях собаки или спортсмена и поданных протестах;

е) обеспечить своевременную сдачу оценочных листов в секретариат;

ж) по окончании спортивных соревнований сдать полученный инвентарь.

5.3. Судья при участниках.

На спортивных соревнованиях должен быть назначен судья при участниках. В данной роли может выступать как аттестованный по спортивной дисциплине судья, так и стажер.

Судья при участниках обязан:

а) обеспечивать связь между спортсменами, их представителями и судьями;

б) перед началом спортивных соревнований получить у главного секретаря порядок стартов, а также иную документацию и необходимый инвентарь;

в) перед началом спортивных соревнований проверить зону ожидания на соответствие правилам и в случае обнаружения несоответствия доложить об этом главному судье;

г) доводить до сведения участников распорядок спортивных соревнований, время начала выступлений, изменения в распорядке

проведения спортивных соревнований, информировать спортсменов и их представителей о решениях организатора и главного судьи, имеющих отношение к участникам;

д) обеспечить ознакомление участников со схемой расположения рингов;

е) контролировать своевременное прибытие спортсменов с собаками в зону ожидания;

ж) выпускать спортсменов на старт в строгом соответствии с порядком стартов;

з) подавать сигнал к вызову очередного участника, а в случае неявки спортсмена в течение двух минут с момента его вызова в предстартовую зону выводить на старт очередного участника;

и) проверять одежду и обувь спортсменов, экипировку собак, инвентарь и оборудование на соответствие правилам;

к) в случае несоответствия одежды, обуви спортсмена, экипировки собаки, инвентаря и оборудования правилам сообщать о необходимости устранения этого несоответствия и не допускать спортсмена на старт до устранения недостатков;

л) в случае неустранения в течение двух минут несоответствий одежды, обуви, экипировки собаки, инвентаря и оборудования правилам, выводить на старт очередного участника и докладывать главному судье о произошедшем;

м) вести учет спортсменов, допущенных к старту и не явившихся на старт;

н) контролировать поведение участников в зоне ожидания.

6. УПРАЖНЕНИЯ НА ПОСЛУШАНИЕ, ВЫПОЛНЕНИЕ

6.1 Список упражнений.

Демонстрируются следующие упражнения:

а) движение рядом со спортсменом;

б) апортировка, предмет предоставляется организатором;

в) место, вещь для обозначения места предоставляется организатором, расстояние до вещи – 25 м;

г) комплекс, расстояние для управления – 25 метров;

д) преодоление препятствий: 3 препятствия, 1 попытка на преодоление каждого препятствия.

6.2. Описание упражнений на послушание.

6.2.1. Упражнение «движение собаки рядом со спортсменом».

6.2.1.1. Команда: «Рядом».

Команда «Рядом» должна быть подана при поворотах на месте, в начале движения и при изменении направления движения.

6.2.1.2. Описание.

6.2.1.2.1. Движение рядом осуществляется по схеме, разработанной главным судьей. Примерная схема движения приведена на рисунке 53. Маршрут одинаков для всех спортсменов.

6.2.1.2.2. Схема движения обязательно должна быть доведена до сведения спортсменов или представителей команд до начала спортивных соревнований.

6.2.1.2.3. Основные точки маршрута – старт, финиш, места поворотов и точки смены темпа должны быть размечены.

6.2.1.3. В упражнении проверяются:

а) повороты на месте (могут быть либо в начале, либо в конце схемы);
б) движение обычным шагом (обязательно должно включать повороты направо, налево и кругом и остановку);

в) движение бегом трусцой (обязательно должно включать поворот направо или налево);

г) движение медленным шагом (обязательно должно включать поворот направо или налево и остановку).

6.2.1.4. Участки движения с изменением темпа должны быть не меньше 20–25 шагов.

6.2.1.5. Все повороты на месте и разворот кругом на месте выполняются дважды. Участок для выполнения поворотов и разворотов на месте может располагаться в любом месте маршрута на отрезке движения обычным шагом.

6.2.1.6. Движение по маршруту начинается по команде судьи.

6.2.1.7. Спортсмен должен двигаться в спортивной манере, повороты направо и налево должны выполняться под прямым углом. После разворота кругом спортсмен должен вернуться на ту же прямую, по которой следовал до разворота.

6.2.1.8. Сигналом для изменения темпа движения с обычного шага на бег является выстрел. Выстрел производится помощником по сигналу судьи из стартового пистолета с расстояния 15 м от места выполнения упражнения, в стороне от рингов, где выполняются упражнения.

6.2.1.9. Собака должна идти плотно и без принуждения рядом со спортсменом, не тесня его, сохраняя правильное положение у левой ноги спортсмена при различных темпах движения и при поворотах на протяжении всего маршрута.

6.2.1.10. Примерная ширина зазора между собакой и спортсменом на протяжении всего маршрута – 10–20 см (в зависимости от размера собаки). Плечо собаки находится около ноги спортсмена.

6.2.1.11. При остановках собака должна самостоятельно садиться у левой ноги спортсмена, параллельно с ним, не заваливаясь.

6.2.1.12. Во время выполнения упражнения спортсмен не должен оказывать на собаку дополнительные воздействия головой, корпусом, руками или ногами.

6.2.1.13. В конце маршрута спортсмен с собакой останавливаются и принимают основное положение.

6.2.1.14. Судья объявляет упражнение законченным.

6.2.1.15. По сигналу судьи спортсмен может покинуть ринг или перейти на стартовую точку для выполнения следующего упражнения. Собака при этом должна двигаться рядом со спортсменом.

6.2.1.16. В таблице 56 приведено описание действий спортсмена при выполнении упражнения.

Таблица 56

Действия спортсмена при выполнении упражнения «движение рядом со спортсменом»

Часть упражнения	Действия спортсмена
Движение по прямой	Перед началом движения спортсмен по сигналу судьи подает собаке команду и начинает движение. Спортсмен начинает движение энергичным шагом. Изменение темпа движения (переход на медленный шаг или бег) должно сопровождаться уменьшением или увеличением скорости движения соответственно
Поворот на месте направо (1/4 круга)	Выполняется по команде судьи «Направо». Спортсмен подает собаке команду и поворачивается в сторону правой руки на 90°, не сходя с места. Собака по поданной команде, одновременно со спортсменом или чуть запаздывая, выполняет поворот. В конце поворота она должна занять корректное основное положение
Поворот на месте кругом (1/2 круга)	Выполняется по команде судьи «Кругом». Спортсмен подает собаке команду и делает поворот в сторону правой руки на 180°, не сходя с места. Собака обходит спортсмена слева, сохраняя правильное положение у левой ноги. Собака по поданной команде, одновременно со спортсменом или чуть запаздывая, выполняет поворот. В конце поворота она должна занять корректное основное положение
Поворот на месте налево (1/4 круга)	Выполняется по команде судьи «Налево». Спортсмен подает собаке команду и делает поворот в сторону левой руки на 90°, не сходя с места. Собака по поданной команде, одновременно

	со спортсменом или чуть запаздывая, выполняет поворот. В конце поворота она должна занять корректное основное положение
Поворот в движении кругом (1/2 круга)	Выполняется по команде судьи «Кругом» Спортсмен подает собаке команду и делает поворот в сторону правой руки на 180°. Собака обходит спортсмена слева, сохраняя правильное положение. По окончании разворота собака продолжает движение рядом со спортсменом

6.2.1.16. Примерная схема движения.

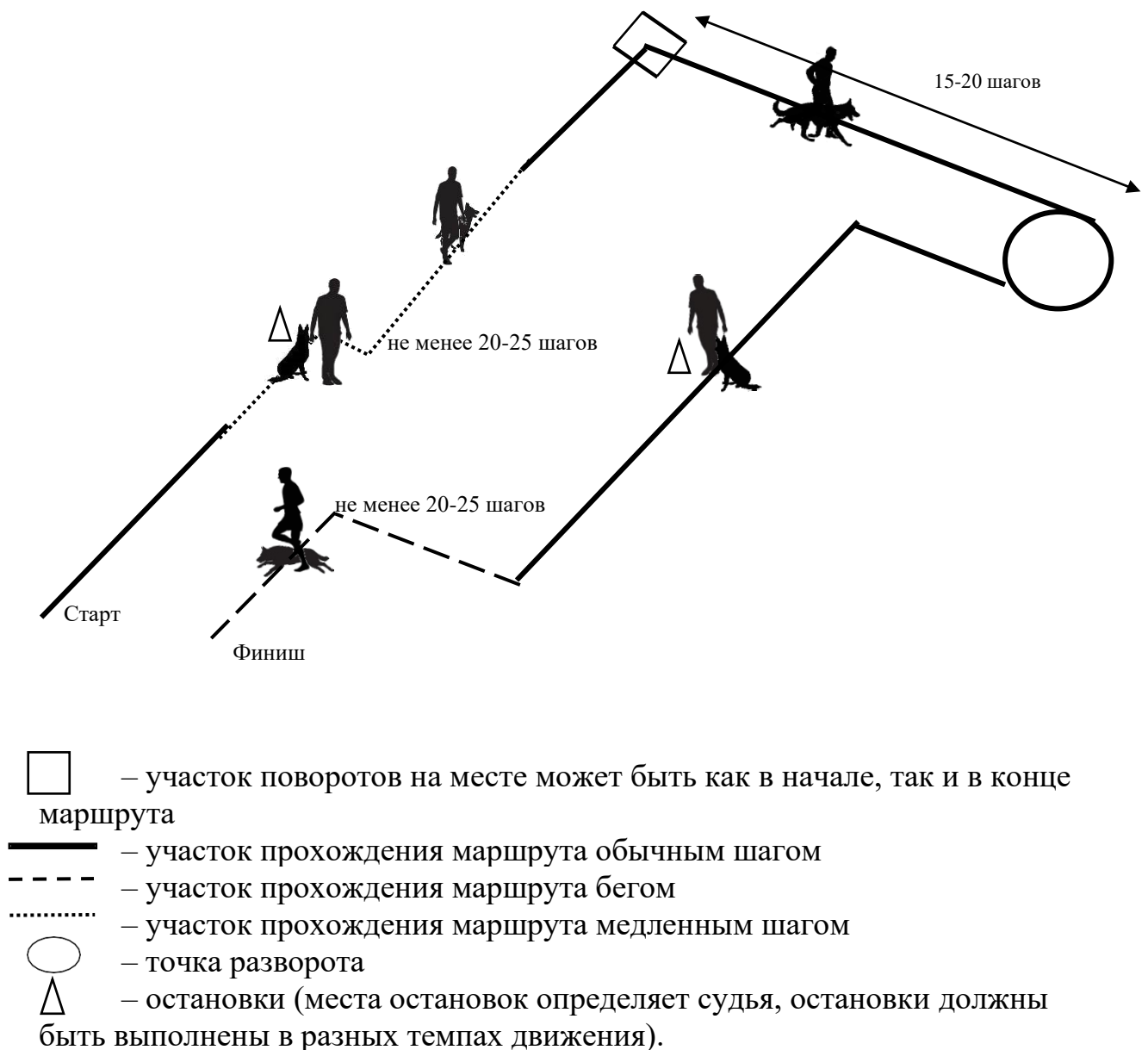


Рисунок 53. Примерная схема упражнения «движение рядом со спортсменом»

6.2.2. Упражнение «апортировка».

6.2.2.1. Команды: («Рядом»), «Апорт» (и жест правой рукой), «Дай», («Рядом» в случае фронтальной посадки).

6.2.2.2. Апортировочные предметы, предоставленные организатором, должны находиться внутри ринга на столе (стойке или стуле), который располагается при входе в ринг. Требования к предметам приведены в п. 3.2.2.

6.2.2.3. Способ посылы собаки за апортировочным предметом: голосом или жестом одновременно определяет главный судья до начала спортивных соревнований.

6.2.2.4. Если спортсмен подает команду отличным от указанного способом, то упражнение считается невыполненным.

6.2.2.5. По указанию судьи спортсмен подходит к столу и выбирает апортировочный предмет для работы.

6.2.2.6. Собака при этом либо сопровождает спортсмена, двигаясь рядом с ним, либо фиксируется в любом положении внутри ринга.

6.2.2.7. Ознакомление собаки с предметом (обнюхивание, взятие в пасть) – не допускается.

6.2.2.8. По указанию судьи спортсмен с собакой занимают основное положение на линии старта.

6.2.2.9. По команде судьи спортсмен бросает предмет на расстояние не менее 10 м от себя. Собака должна спокойно сохранять основное положение до момента подачи команды на апортировку.

6.2.2.10. Фиксирующая команда до выброса предмета и до посылы на поднос предмета не допускается.

6.2.2.11. После выдержки в 3 секунды спортсмен посылает собаку за предметом способом, указанным судьей.

Собака должна быстро и по кратчайшей траектории подбежать к брошенному предмету, взять его в пасть и вернуться к спортсмену по кратчайшей траектории, сесть с предметом у левой ноги. Допускается посадка собаки перед спортсменом.

6.2.2.12. Темп движения собаки к предмету и возвращения к спортсмену должен быть одинаковым. Замедленное, неохотное выполнение упражнения штрафуются.

6.2.2.13. После подноса предмета и выдержки в 3 секунды, по команде судьи спортсмен подает команду «Дай» и забирает предмет у собаки.

6.2.2.14. В случае посадки собаки перед спортсменом, последний, по указанию судьи забирает предмет у собаки и самостоятельно подает команду «Рядом», после которой собака должна сесть рядом у левой ноги спортсмена. Допускается занятие основного положения как через обход спортсмена, так и прыжком.

6.2.2.15. Судья объявляет об окончании упражнения.

6.2.2.16. По сигналу судьи спортсмен может покинуть ринг или перейти на стартовую точку для выполнения следующего упражнения.

Собака при этом должна двигаться рядом со спортсменом.

6.2.2.17. Если предмет был брошен на недостаточное расстояние, выпал из рук спортсмена, или был выброшен так, что может помешать работе другой собаки в соседнем ринге, судья должен дать указание на переброс предмета. Спортсмен должен зафиксировать собаку командой на линии старта в положении «сидеть», подобрать предмет и занять основное положение. Переброс предмета по инициативе спортсмена не допускается. Команда, поданная собаке на принятие основного положения, не штрафуются.

6.2.2.18. Если собака сорвалась с места до команды на поднос предмета, то спортсмен может, но не обязан, подать команду на поднос предмета вслед собаке. При этом начисляется штраф за «отсутствие выдержки».

6.2.2.19. Если собака не принимает положение сидеть при подносе предмета, спортсмен обязан подать команду на принятие положения «сидеть» или на принятие основного положения. При этом он должен быть оштрафован за повторную команду.

6.2.3. Упражнение «место».

6.2.3.1. Команды: («Рядом»), «Лежать», «Место», «Ко мне» или жест правой рукой, «Место» (и жест правой рукой); «Сидеть» или «Рядом».

6.2.3.2. Разметка ринга указана на рисунке 54. Разметка является ориентиром для судьи для оценки плотности укладки собаки у вещи.

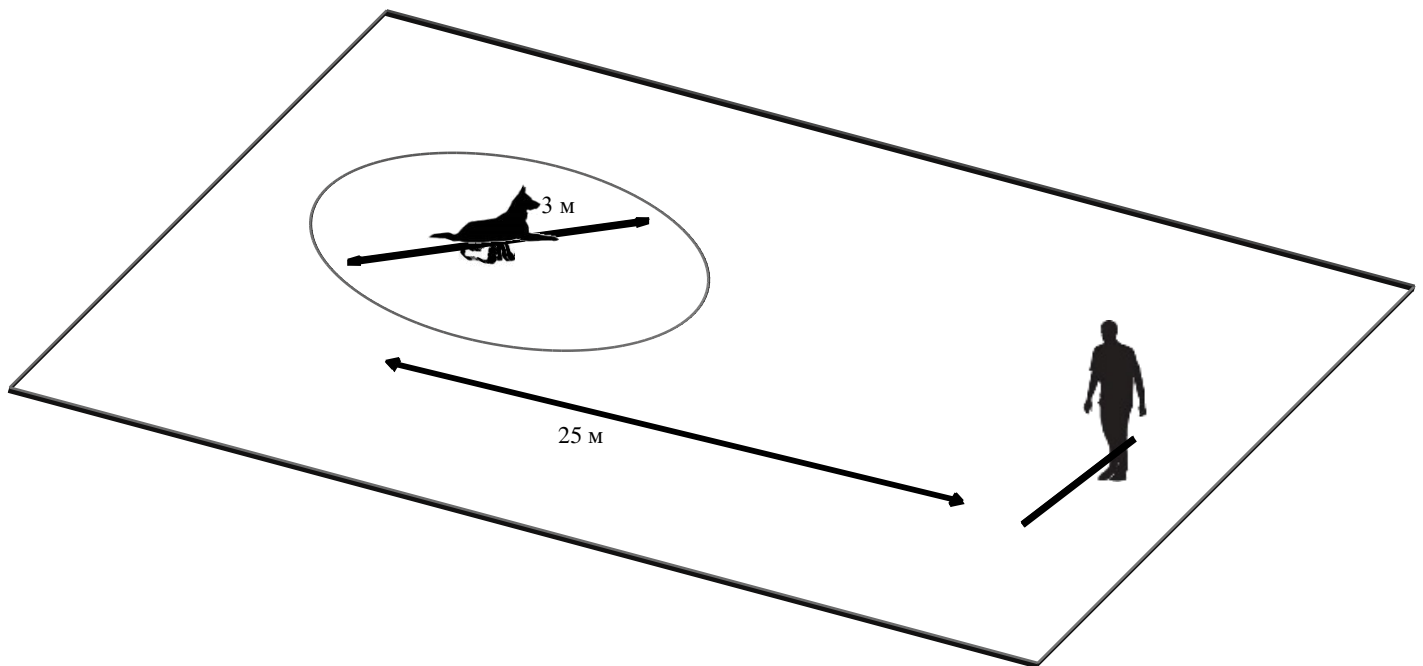


Рисунок 54. Разметка ринга, упражнение «место»

6.2.3.3. Способ подзыва собаки (голосом или жестом) объявляется

судьей.

6.2.3.4. Так же объявляется и способ посылы к вещи: либо голосом, либо голосом и жестом одновременно.

6.2.3.5. Вещи для обозначения места находятся в ринге на отдельном столе (стойке или стуле).

6.2.3.6. По указанию судьи спортсмен входит в ринг, подходит к столу и берет вещь для обозначения места. Собака при этом может сопровождать спортсмена, находясь рядом с ним, либо должна быть зафиксирована внутри ринга в любом положении.

6.2.3.7. Далее по указанию судьи спортсмен вместе с собакой занимает основное положение в стартовой точке.

6.2.3.8. По указанию судьи спортсмен укладывает собаку командой, затем по указанию судьи кладет около плеча собаки предмет, подает команду «Место» и по указанию судьи отходит от собаки на 25 м, останавливается и выполняет разворот, занимая положение лицом к собаке. Собака, находясь на месте, должна вести себя спокойно: не скулить, не переползать, не менять положение.

6.2.3.9. После выдержки в 5 секунд, по команде судьи спортсмен подзывает собаку способом, определенным главным судьей. Выдержка отсчитывается с момента занятия спортсменом положения лицом к собаке.

6.2.3.10. Собака по первой команде должна быстро и по кратчайшей траектории подбежать к спортсмену и принять основное положение (допускается фронтальная позиция собаки при подходе, в этом случае спортсмен должен самостоятельно командой перевести собаку в основное положение).

6.2.3.11. После выдержки в 5 секунд, по команде судьи спортсмен посылает собаку на место способом, определенном главным судьей. По команде спортсмена собака должна быстро и по кратчайшей траектории вернуться на обозначенное место и занять позицию «лежать», не заваливаясь на бок, вплотную к вещи, обозначающей место с той же стороны, с которой она лежала у вещи до подзыва.

6.2.3.12. Собака, находясь на месте, должна вести себя спокойно: не скулить, не переползать, не менять положение. Если собака не ложится, спортсмен обязан подать повторную команду в течение 3 секунд.

6.2.3.13. После выдержки в 5 секунд, по команде судьи спортсмен подходит к собаке (выдержка отсчитывается с момента укладки собаки) и подает команду на принятие основного положения. После чего по команде судьи забирает вещь и занимает основное положение около собаки. Подача фиксирующей команды до забора вещи штрафуеться как повторная команда.

6.2.3.14. Если собака изменяет положение около вещи, то она штрафуеться по соответствующему пункту. Величина штрафа зависит от степени изменения положения.

6.2.3.15. Судья объявляет об окончании упражнения.

6.2.3.16. По команде судьи спортсмен относит вещь на стол организаторов,

собака может сопровождать спортсмена или находиться в фиксированном положении внутри ринга.

6.2.3.17. Если собака пытается схватить предмет зубами с момента взятия предмета со стойки и до возвращения предмета на стойку, то она должна быть оштрафована за игру с предметом.

6.2.3.18. Если спортсмен управляет собакой способом, отличным от указанного судьей, упражнение считается не выполненным.

6.2.3.19. Если собака выползает или выходит за пределы участка в 3 м, упражнение считается не выполненным.

6.2.3.20. Если собака срывается к вещи без команды спортсмена, то спортсмен может, но не обязан, подать команду на возвращение к вещи, которая не штрафуются. При этом собака штрафуются за отсутствие выдержки.

6.2.3.21. Если собака срывается от вещи без команды спортсмена, который уже расположился на линии управления и развернулся лицом к собаке, то спортсмен может, но не обязан, подать команду на возвращение к себе, которая не штрафуются.

6.2.4. Упражнение «комплекс».

6.2.4.1. Команды: («Рядом»), «Сидеть», «Лежать», «Стоять» или соответствующие жесты правой рукой; «Рядом».

6.2.4.2. Спортсмен должен управлять собакой, находясь на указанном расстоянии от неё.

6.2.4.3. Собака должна поменять положение 6 раз (каждая позиция занимает дважды из разных положений), и при этом не продвинуться в процессе выполнения всех смен положения далее, чем на 3 м от стартовой точки.

6.2.4.4. Порядок смен положений определяется главным судьей до начала спортивных соревнований и должен быть одинаковым для всех участников.

6.2.4.5. Какие именно положения занимают по команде голосом, а какие – жестом, судья объявляет спортсмену перед началом упражнения. Например, лежать и стоять – жестом, сидеть – голосом.

6.2.4.6. Исключение: начальное положение, которое занимает всегда по команде голосом.

6.2.4.7. Если спортсмен подает команды способом, отличным от указанного судьей, то упражнение считается не выполненным.

6.2.4.8. Разметка участка приводится на рисунке 55.

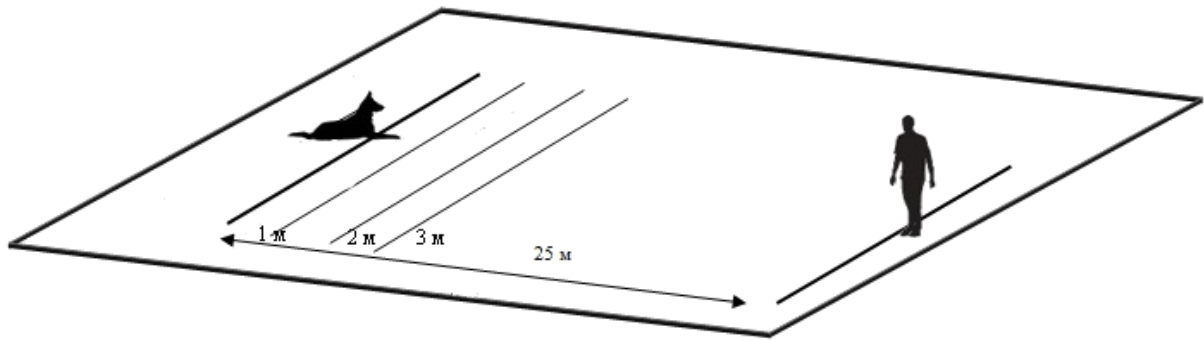


Рисунок 55. Разметка участка, упражнение «комплекс»

6.2.4.9. По команде судьи спортсмен с собакой занимают основное положение в стартовой точке.

6.2.4.10. По указанию судьи спортсмен фиксирует собаку в начальном положении, указанном судьей, и отходит от нее на 25 м, останавливается, выполняет разворот, занимая основное положение лицом к собаке.

6.2.4.11. Если собака изменила положение при отходе спортсмена, но не сошла с места, спортсмен, остановившись на линии управления, после занятия основного положения лицом к собаке обязан привести собаку в требуемое положение командой голосом.

6.2.4.12. Если собака вернулась в правильное положение по первой команде, то она должна быть оштрафована за «изменение положения при отходе или подходе спортсмена». Дальнейшая команда штрафуетя как дополнительная.

6.2.4.13. Если собака при отходе спортсмена начала движение вслед за спортсменом и пересекла линию в 3 м, то упражнение считается невыполненным.

6.2.4.14. Если собака при отходе спортсмена начала движение и остановилась, не перейдя линию разметки в 3 м, то спортсмен после занятия положения лицом к собаке должен действовать следующим образом:

а) если собака после остановки приняла начальное положение самостоятельно, спортсмен продолжает подавать команды в порядке, указанном судьей (начисляется штраф за расстояние, которое она преодолела + штраф по пункту «недостатки выдержки при отходе от спортсмена»);

б) если собака после остановки находится в положении, отличном от начального, то спортсмен обязан привести ее в начальное положение командой голосом, а затем начать дальнейшее управление (спортивная пара штрафуетя по пункту «штраф за расстояние», которое она преодолела + за «изменение положения при отходе или подходе спортсмена»).

6.2.4.15. По сигналу судьи спортсмен начинает подавать собаке

команды на изменение положения с выдержкой каждой позиции 3 секунды. Судья подает команду на каждую смену положения.

6.2.4.16. Собака должна изменять свое положение в соответствии с командами спортсмена.

6.2.4.17. Каждая смена положения должна быть выполнена собакой дважды. Собака должна по первой команде принять требуемое положение и не изменять его. При самостоятельном изменении собакой положения спортсмен должен вернуть ее в требуемое положение повторной командой, поданной тем же способом, который определил судья.

6.2.4.18. Если собака не занимает требуемое положение, спортсмен обязан подать дополнительную команду на смену положения тем же способом, каким была подана предшествующая невыполненная команда.

6.2.4.19. После того как собака заняла все требуемые положения, спортсмен по команде судьи должен вернуться к собаке, встать справа от собаки и подать команду голосом на принятие основного положения.

6.2.4.20. Судья сообщает об окончании выполнения упражнения.

6.2.4.21. Упражнение считается невыполненным, если:

а) спортсмен управляет собакой не тем способом, который указан судьей;

б) спортсмен нарушает указанную последовательность принятия положений.

6.2.5. Упражнение «преодоление препятствий».

6.2.5.1. Возможные виды препятствий: глухой забор, горка, легкоатлетический барьер с жесткозакрепленной планкой, бум, окоп, лестница.

6.2.5.2. Горизонтальные и наклонные поверхности препятствий (бум, окоп) должны иметь нескользкое покрытие.

6.2.5.3. Легкоатлетический барьер не должен быть вкопан или закреплен на земле.

6.2.5.4. Описание препятствий.

а) легкоатлетический барьер: высота – 75 сантиметров, ширина – 100-120 сантиметров, схема препятствия изображена на рисунке 56.

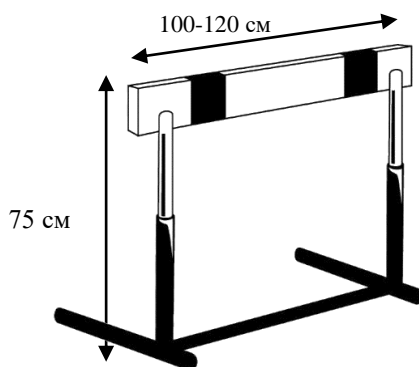


Рисунок 56. Схема препятствия «легкоатлетический барьер»

б) глухой забор: высота 180 сантиметров, ширина – 200 сантиметров,

схема препятствия изображена на рисунке 57.

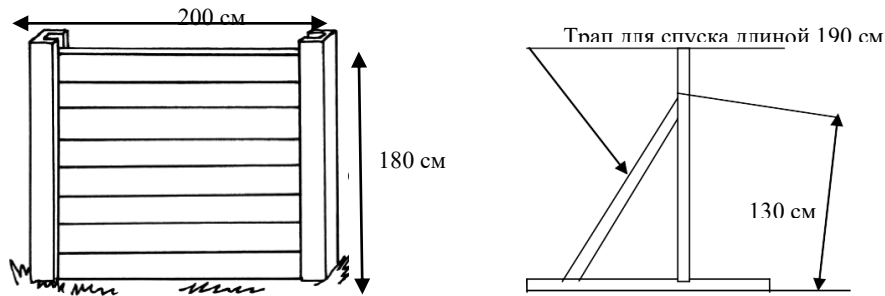


Рисунок 57. Схема препятствия «глухой забор»

в) горка: высота – 180 сантиметров, ширина – 150 сантиметров. Состоит из двух щитов шириной 150 сантиметров и высотой 200 сантиметров, скрепленных между собой. Щиты должны иметь поперечные планки сечением 2,0 x 1,5 сантиметра на расстоянии 20 сантиметров друг от друга, начиная сверху, схема препятствия изображена на рисунке 58.

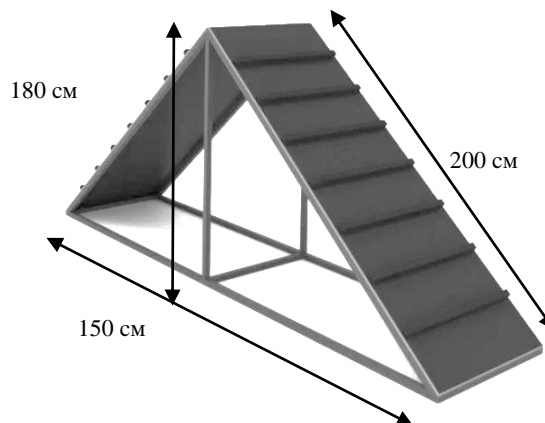


Рисунок 58. Схема препятствия «горка»

г) окоп: состоит из двух помостов, снабженных трапами, схема препятствия изображена на рисунке 59.

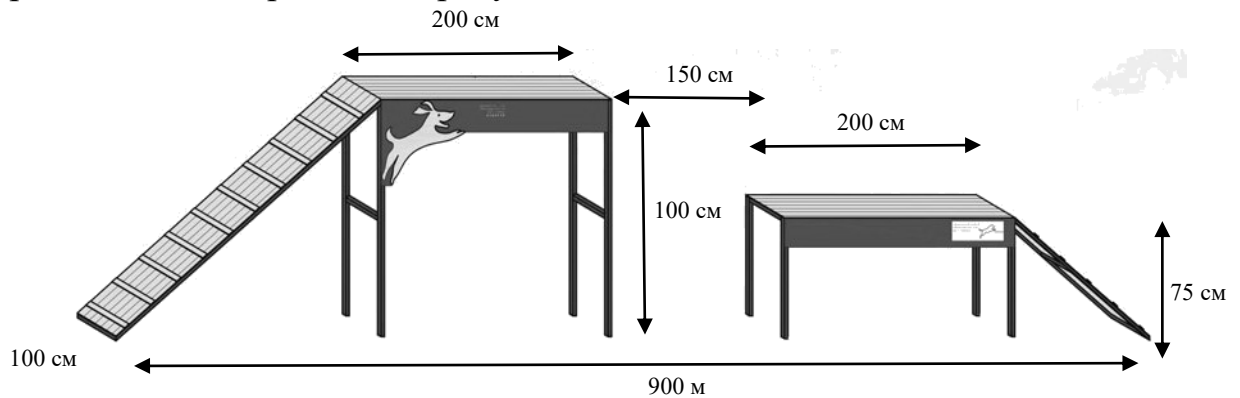


Рисунок 59. Схема препятствия «окоп»

д) бум: препятствие состоит из бревна длиной 500 сантиметров с

плоским верхом и двух трапов, высота над землей 100 сантиметров, ширина плоской части бревна и трапов 20 сантиметров. На верхнюю поверхность трапов набивают поперечные бруски сечением 2,0 х 1,5 сантиметра на расстоянии 20 сантиметров один от другого, начиная сверху. Схема препятствия изображена на рисунке 60.

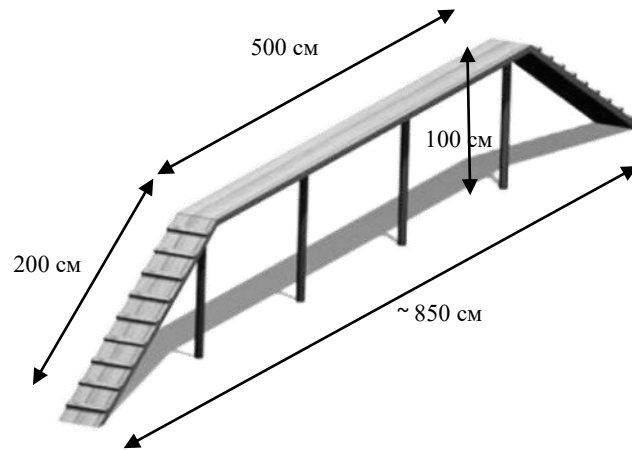


Рисунок 60. Схема препятствия «бум»

е) сквозная лестница: высота площадки над землей – 300 сантиметров, размер верхней площадки 100х100 сантиметров. Лестничный марш устанавливается под углом 45° к земле, ширина ступеней 2 сантиметра, высота между ступенями по вертикали – 25 сантиметров. С правой стороны лестничного марша на высоте 100 сантиметров от ступеней устанавливаются перила. Длина проекции лестницы на горизонталь 700 сантиметров. Схема препятствия изображена на рисунке 61.

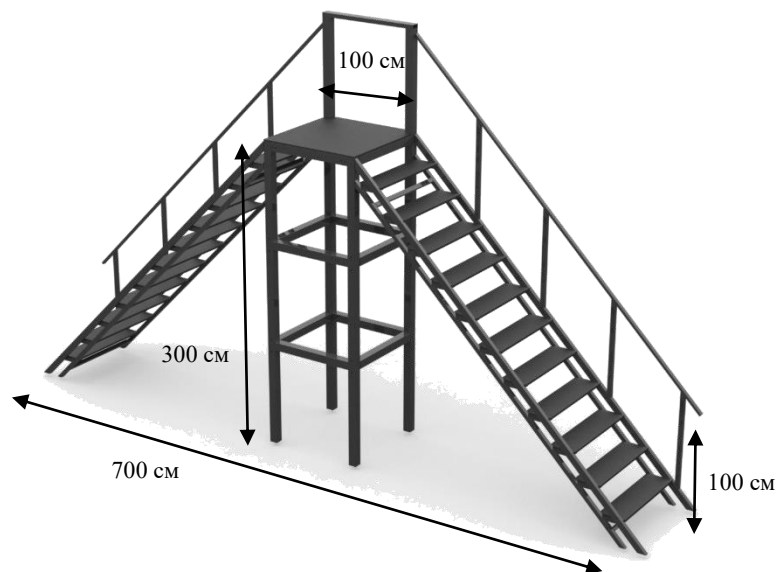


Рисунок 61. Схема препятствия «лестница»

6.2.5.5. Главный судья определяет из предоставленного организатором

списка препятствия, которые должны быть преодолены. При этом среди выбранных препятствий должно быть, как минимум, по одному препятствию из каждой группы.

6.2.5.6. Способы преодоления препятствий разделяются на три группы:

- а) 1-я группа – опорные прыжки: глухой забор, горка;
- б) 2-я группа – безопорные прыжки: окоп, легкоатлетический барьер с жестко закрепленной планкой;
- в) 3-я группа – движение по препятствию: бум, лестница.

6.2.5.7. Очередность преодоления препятствий на маршруте определяет главный судья и оповещает участников на инструктаже до начала спортивных соревнований.

6.2.5.8. Также судья определяет каким способом будет осуществляться посыл на препятствие: голосом или голосом и жестом.

6.2.5.9. Порядок преодоления препятствий и способ управления собакой должны быть размещены на информационном стенде. Порядок преодоления препятствий и способ управления собакой должны быть одинаковы для всех спортивных пар.

6.2.5.10. Перед каждым препятствием должна быть размечена стартовая зона не менее 3 м длиной, откуда спортсмен имеет право послать собаку.

6.2.5.11. Между препятствиями расстояние должно быть таким, чтобы собака могла спокойно сойти с препятствия, затем принять основное положение, перейти к следующему препятствию и быть выслана на препятствие, то есть – около 5 м.

6.2.5.12. Направление движения собаки через легкоатлетический барьер приведено на рисунке 62.

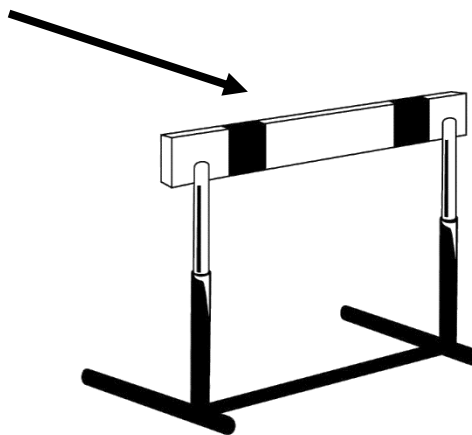


Рисунок 62. Направление движения собаки через легкоатлетический барьер

6.2.5.13. Направление движения собаки при прыжке через окоп приведено на рисунке 63.

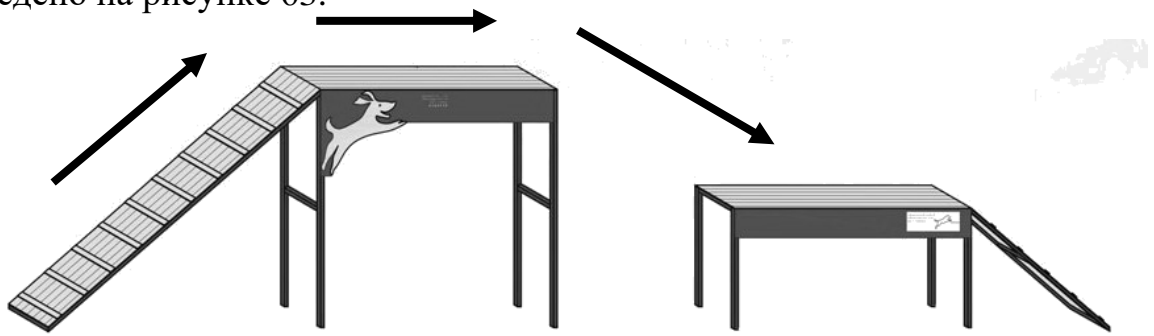


Рисунок 63. Направление движения собаки при прыжке через окоп

6.2.5.14. Команды: «Рядом», команда посылки на препятствие или команда и жест правой рукой; «Рядом или Ко мне» («Рядом», если собака приходит после подзыва во фронтальное положение).

6.2.5.15. Преодоление всех указанных главным судьей препятствий обязательно. Разрешается только одна попытка преодоления каждого препятствия.

6.2.5.16. Попыткой является:

- а) касание лапами трапов препятствий без последующего входа на препятствие или спрыгивание с препятствия до достижения сходного трапа;
- б) касание барьера или забора собакой без прыжка;
- в) преодоление препятствия не в том направлении;
- г) опрокидывание легкоатлетического барьера;
- д) проход под планкой л/а барьера.

6.2.5.17. Выполнение упражнения начинается после объявления спортсмену маршрута движения, способа управления и последовательности преодоления препятствий.

6.2.5.18. По указанию судьи спортсмен с собакой располагаются в стартовой точке в основном положении.

6.2.5.19. По указанию судьи спортсмен начинает движение по маршруту и останавливается в основном положении в трехметровой зоне перед первым препятствием, и, по сигналу судьи, посылает собаку на препятствие.

6.2.5.20. После преодоления препятствия собакой, спортсмен, обойдя препятствие с правой стороны и остановившись или сделав шаг в сторону, подзывает собаку для принятия основного положения, а потом по команде «рядом» начинает движение к следующему препятствию.

Начать движение со стартовой точки спортсмен может после:

- а) преодоления собакой самой высокой точки препятствий легкоатлетический барьер, горка, глухой забор;
- б) входа собаки на входной трап окопа и бума или на лестницу всеми четырьмя лапами.

6.2.5.21. Перед каждым препятствием спортсмен с собакой должны принять основное положение в размеченной зоне.

6.2.5.22. После преодоления последнего препятствия спортсмен подзывает собаку в основное положение.

6.2.5.23. Судья объявляет об окончании упражнения.

6.2.5.24. Легкоатлетический барьер собака должна преодолеть безопорным прыжком, не касаясь его.

6.2.5.25. Глухой забор собака опорным прыжком. Спуск осуществляется по наклонному трапу.

6.2.5.26. На горку собака взбегает по входному трапу, преодолевает конек и спускается по сходному трапу. Штрафуется запрыгивание на входной трап сбоку.

6.2.5.27. При преодолении глухого забора, горки и легкоатлетического барьера, спортсмен может обойти препятствия только после того, как собака преодолет самую высокую точку препятствия.

6.2.5.28. На бум собака поднимается по трапу, быстро проходит по буму и сходит по трапу с другой стороны. Спрыгивание со сходного трапа или с бума вбок – штрафуются, также штрафуются запрыгивание на входной трап сбоку. Если собака спрыгивает с бума до достижения сходного трапа, то препятствие считается не пройденным.

6.2.5.29. Окоп собака преодолевает, поднимаясь на его высокий помост по наклонному трапу, и сразу перепрыгивает на низкий, далее без задержки спускается по наклонному трапу. Собака должна коснуться наклонных трапов при входе на и сходе с препятствия 2 передними лапами. Спрыгивание со сходного трапа вбок или спрыгивание с площадки окопа – штрафуются, также штрафуются запрыгивание на входной трап сбоку. Если собака спрыгивает с первой площадки окопа, то препятствие считается не пройденным.

6.2.5.30. На лестницу собака поднимается по ступенькам до площадки наверху, так же по ступенькам спускается вниз. Спрыгивание собаки с высоты более 0,5 м при спуске штрафуются.

6.2.5.31. При преодолении лестницы, бума, окопа спортсмен следует вдоль препятствия позади собаки или рядом с ней.

6.2.5.32. Оказывать собаке какую-либо механическую помощь при преодолении препятствий не разрешается.

6.2.5.33. Если спортсмен нарушил способ управления собакой при посыле на какое-либо препятствие, упражнение считается невыполненным.

7. РАЗДЕЛ «ЗАЩИТНО-КАРАУЛЬНАЯ РАБОТА». ВЫПОЛНЕНИЕ УПРАЖНЕНИЙ

7.1. Список упражнений.

7.1.1. Демонстрируются следующие упражнения:

а) выборка, с вариантами раскладки, один пуск;

- б) охрана вещи, сектор охраны 150°;
- в) внезапное нападение;
- г) предотвращение побега, отношение к выстрелу, контратака, конвоирование сбоку;
- д) лобовая атака, конвоирование со спины, отражение нападения, конвоирование сбоку.

7.1.2. Упражнения 3-5 выполняются единым блоком «защитная работа» и всегда в едином порядке: «внезапное нападение», «предотвращение побега, отношение к выстрелу...», «лобовая атака...». Этот блок упражнений всегда идет последним.

7.1.3. Главный судья определяет в каком порядке будут следовать упражнения:

- а) «выборка» – «охрана вещи» – «защитная работа»;
- б) или «охрана вещи» – «защитная работа» (если «выборка» выполнялась до упражнений на послушание).

7.1.4. Порядок определяется главным судьей до начала спортивных соревнований и должен быть одинаковым для всех спортсменов.

7.2. Описание упражнений.

7.2.1. Упражнение «выборка, с вариантами раскладки, один пуск».

7.2.1.1. Команды: («Рядом»), «Сидеть», «Нюхай», «Ищи» (и жест), «Дай», («Рядом» в случае фронтальной посадки при возвращении).

7.2.1.2. Размечается две зоны для раскладки предметов: для сук и кобелей. Пустующие суки работают в зоне для сук и выступают последними.

7.2.1.3. Помощники: минимум 5 человек.

7.2.1.4. Выборка производится из пяти предметов.

7.2.1.5. Разрешается один пуск собаки на выборку предмета. Общая схема работы приведена на рисунке 64.



Рисунок 64. Схема работы на упражнении

7.2.1.6. Возможные схемы раскладки предметов определяет главный судья до начала спортивных соревнований. Схема должна быть одинакова для всех участников. Возможные варианты раскладки приведены на рисунке 65.

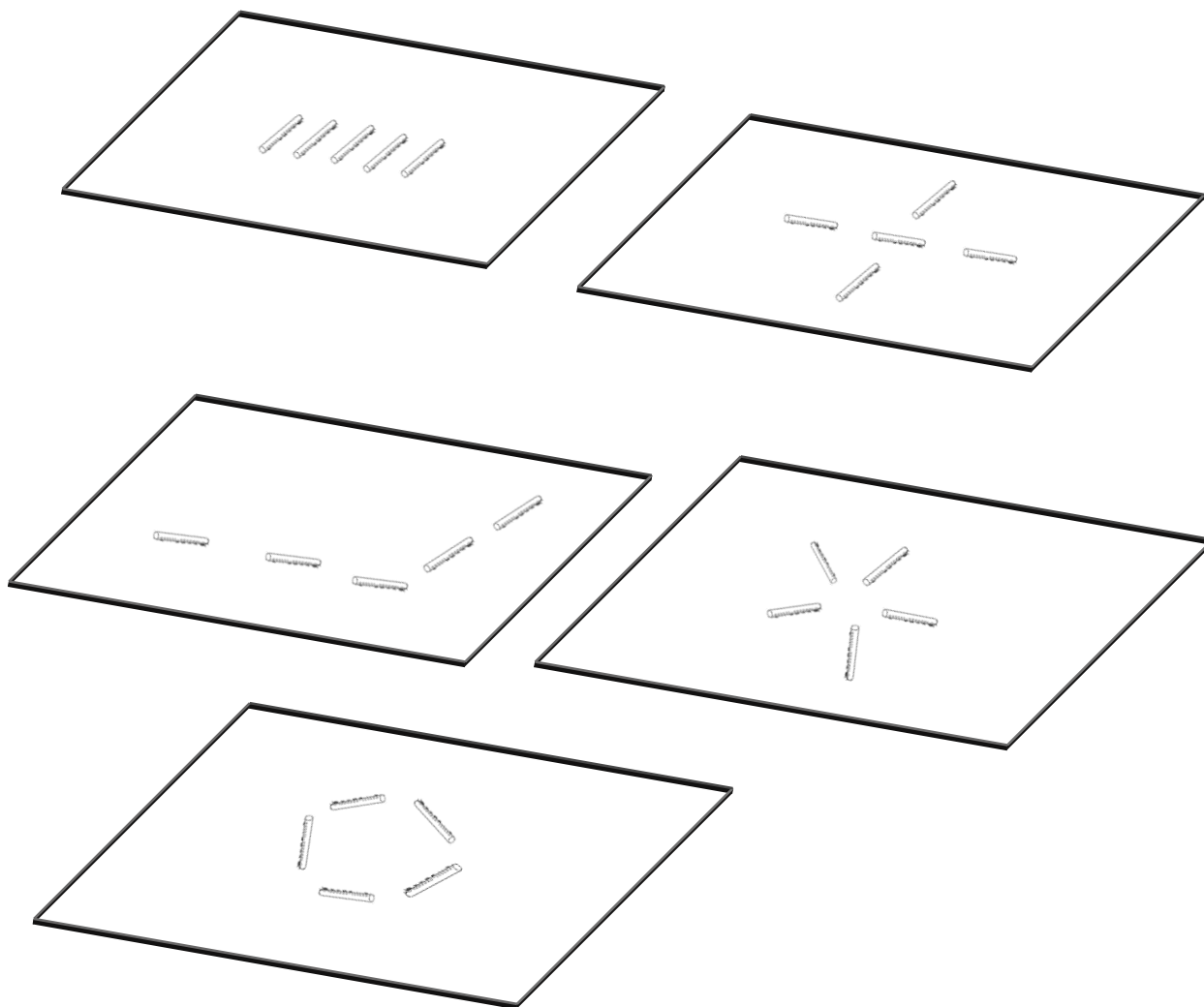


Рисунок 65. Варианты раскладки предметов

7.2.1.7. Номер искомого предмета на раскладке в зоне выборки может быть любым. Решение о том, какой номер предмета будет искомым на каждом пуске, принимает судья в ринге или судья на упражнении. Он не должен быть одним и тем же для всех участников.

7.2.1.8. Разрешается один пуск собаки на выборку предмета.

7.2.1.9. Время выборки – 1 минута – отсчитывается с момента подачи команды (посыла) на выборку. Время засекает секундомером помощник судьи. Он же сигнализирует судье о приближении времени окончания работы (за 10 секунд до истечения времени) и об окончании времени выборки.

7.2.1.10. Время выборки заканчивается либо после объявления судьи об

окончании работы, либо после того, как собака вынесла предмет из размеченного квадрата.

7.2.1.11. Запах на предметы наносится помощниками судьи в ринге руками не менее одной минуты на каждый предмет. 4 помощника наносят запах каждый на свой предмет, пятый помощник натирает 2 предмета (искомый и ознакомительный). Помощникам предметы выдаются при помощи щипцов, пластиковых стаканчиков или плотной материи.

7.2.1.12. После разрешения судьи спортсмен входит в ринг с собакой, следующей по команде «рядом», останавливается перед судьей и докладывает о готовности к упражнению.

7.2.1.13. По указанию судьи спортсмен вместе с собакой разворачиваются спиной к месту раскладки предметов и ожидают дальнейших указаний. Собака должна находиться в положении «сидеть».

7.2.1.14. Спортсмен не должен видеть, где располагается предмет, предназначенный для выборки. За секретность несет ответственность судья в ринге и его помощники.

7.2.1.15. Предметы раскладываются помощниками на участке 2х2 м на расстоянии примерно 20-30 сантиметров один от другого. Шестой «ознакомительный» предмет кладется в место, которое определяется главным судьей, место расположения предмета для ознакомления с запахом должно быть единым для всех участников.

7.2.1.16. По указанию судьи спортсмен подбирает «ознакомительный предмет» и располагается в выбранном им самим секторе пуска. Если собака начала занюхивать предмет, расположенный в секторе для пуска, то спортсмен не имеет право далее менять сектор пуска. При переходе между секторами собака должна двигаться рядом со спортсменом, находясь под полным его контролем и не удаляясь от спортсмена на расстояние более половины корпуса. Спортсмен подает фиксирующую команду собаке и начинает ознакомление собаки с запахом.

7.2.1.17. Способ ознакомления собаки с запахом – с земли или с руки. Спортсмен имеет право взять ознакомительный предмет в руки.

7.2.1.18. Спортсмен имеет право придерживать морду собаки одной рукой при ознакомлении с предметом с руки

7.2.1.19. Спортсмен имеет право подать собаке одну команду на ознакомление с предметом. Все остальные команды на ознакомление считаются как повторные. Время ознакомления собаки с запахом – максимум 1 минута (отсчитывается с момента подачи команды).

7.2.1.20. За 10 секунд до окончания времени ознакомления с предметом судья обязан предупредить спортсмена о приближении времени окончания ознакомления с предметом.

7.2.1.21. После того как судья объявил об окончании времени ознакомления, либо после прекращения ознакомления по желанию спортсмена, спортсмен убирает ознакомительный предмет в правый карман.

7.2.1.22. После того как спортсмен убрал предмет, он командой «Ищи»

и одновременно направляющим жестом посылает собаку на выборку. Использование жеста при посыле собаки на выборку необязательно. Посыл на выборку должен был произведен не позднее чем через 3 секунды после того, как спортсмен убрал предмет в карман.

7.2.1.23. Собака должна по первой команде спортсмена целеустремленно подбежать к предметам, выбрать предмет и взять его в пасть, затем самостоятельно (без команды на поднос предмета) поднести его к спортсмену, приняв положение «сидеть» перед ним или рядом с ним в основном положении.

7.2.1.24. После подноса предмета и выдержки в 3 секунды, спортсмен по команде судьи подает команду «Дай» и забирает предмет у собаки.

7.2.1.25. В случае посадки собаки перед спортсменом, спортсмен по указанию судьи забирает предмет у собаки и самостоятельно подает команду на принятие основного положения.

7.2.1.26. Помощник судьи забирает выбранный предмет и сообщает судье о результатах выборки предмета.

7.2.1.27. Судейство упражнения заканчивается после передачи предмета помощнику.

7.2.1.28. Судья объявляет о результатах выборки. По сигналу судьи спортсмен подает команду «рядом» и выходит из ринга.

7.2.1.29. Если собака бежит в зону выборки без команды спортсмена, то спортивная пара штрафуются по соответствующему пункту. Команда на выборку вслед необязательна. Начисляется штраф за срыв выдержки.

7.2.1.30. Если собака не находит зону раскладки, направляется в другую сторону или останавливается до зоны выборки и нюхает окружающие предметы, спортсмен по сигналу судьи (через 3 секунды после начала нежелательного действия) должен повторной командой направить ее в зону выборки. В этом случае спортивная пара должна быть оштрафована за повторную команду и недостаточно целеустремленную работу.

7.2.1.31. Команды в зоне выборки, побуждающие собаку работать, запрещены.

7.2.1.32. Если собака взяла предмет в пасть и прекратила дальнейшую работу, но не выходит из зоны выборки, спортсмен может подать команду на поднос предмета. Спортивная пара штрафуются за повторную команду.

7.2.1.33. Если собака взяла предмет в пасть и прекратила дальнейшую работу, но не выходит из зоны выборки после окончания времени работы, спортсмен обязан подзвать собаку. Спортивная пара должна быть оштрафована за повторную команду.

7.2.1.34. В случае если собака поочередно берет в пасть предметы и бросает их, решение об окончании упражнения после истечения времени выборки (1 минута) объявляет судья.

7.2.1.35. Если собака вынесла предмет за пределы квадрата выборки, то предмет считается выбранным и повторный посыл на выборку запрещен.

7.2.1.36. Если по окончании времени пуска, собака не выбрала нужный

предмет, спортсмен подзывает собаку к себе в основное положение. Упражнение считается невыполненным.

7.2.2. Упражнение «охрана вещи».

7.2.2.1. Команды: («Рядом»), «Лежать», «Охраняй», «Рядом».

7.2.2.2. Для охраны вещи собака привязывается на крепкую привязь длиной 3 м. Предварительно в зоне охраны должен быть обозначена окружность, на которой должен быть размечены: сектор охраны (полуокружность) и сектор работы помощников с углом у основания (место привязи) – 150°. Радиус окружности должен быть равен длине привязи.

7.2.2.3. На расстоянии 1,5 м от места укладки собаки, справа и слева от него, должны быть установлены пластиковые плоские тарелки, в которых уже лежит лакомство.

7.2.2.4. Ошейник, в котором собака выполняет упражнение, должен быть предварительно проверен судьей на предмет их надежности. В случае необходимости, организаторы могут предоставить ошейник спортивной паре для выполнения данного упражнения.

7.2.2.5. Укрытие для спортсмена располагается в 10 м от места, на противоположной стороне от сектора, в котором работают помощники.

7.2.2.6. До начала мероприятия главный судья распределяет роли помощников: помощник «А» пытается подкупить собаку лакомством и незаметно взять вещь, помощник «Б» угрожает и пытается отогнать собаку от вещи. Помощники работают одинаково для всех участников.

7.2.2.7. До выхода спортсмена в ринг два помощника входят в ринг и располагаются на размеченных точках. Помощники должны стоять неподвижно до сигнала судьи.

7.2.2.8. После разрешения судьи спортсмен с собакой, двигающейся рядом с ним на поводке, входят в ринг охраны и докладывают о готовности к упражнению. Спортсмен подходит к столу организаторов и берет вещь для охраны. Собака при этом или находится в основном положении рядом со спортсменом.

7.2.2.9. После разрешения судьи спортивная пара входит в рабочую зону, отмеченную окружностью, подходит к привязи и принимает основное положение. По указанию судьи, спортсмен пристегивает собаку на привязь, убирает поводок из поля зрения собаки, а затем подает команду «Лежать». После укладки собаки привязь должна оставаться провисшей.

7.2.2.10. По сигналу судьи спортсмен кладет вещь у плеча собаки слева или справа с любой стороны; вещь должна располагаться так, чтобы не мешать работе собаки. Правильность укладки собаки и вещи контролирует судья упражнения.

7.2.2.11. По сигналу судьи спортсмен подает собаке одну команду «Охраняй» и уходит в укрытие. Спортсмену запрещается после того, как он начал движение в укрытие останавливаться, поворачиваться, командовать или возвращаться к собаке. Ассистент в ринге должен наблюдать за поведением спортсмена.

7.2.2.12. Через 10 секунд после того, как спортсмен скрылся в укрытии, по сигналу судьи два помощника, одновременно двигаясь навстречу друг другу, доходят до противоположных конусов, разворачиваются, идут навстречу друг другу и останавливаются напротив собаки. Помощники двигаются на расстоянии примерно 1 м от границы сектора, не делая попыток взять вещь.

7.2.2.13. Собака должна внимательно следить за действиями помощников, но не проявлять агрессию.

7.2.2.14. По сигналу судьи помощник «А» подбрасывает лакомство: не на вещь и не на собаку.

7.2.2.15. После подброса лакомства следует пауза 2-3 секунды, чтобы дать возможность собаке продемонстрировать свою реакцию. Собака должна спокойно отнестись к подброшенному лакомству, не проявлять интерес, и не покидать охраняемую вещь. Также разрешены активные действия без отхода от вещи (облаивание, выпады в сторону помощника, подбросившего лакомство).

7.2.2.16. По сигналу судьи помощник «Б» делает попытку напугать и прогнать собаку от вещи. При этом он не должен пересекать границу сектора, если собака активно охраняет вещь.

7.2.2.17. Допускаются замахи рукой или руками и (или) угрожающие голосовые сигналы. Через 5-7 секунд активной работы по сигналу судьи помощник «Б» заканчивает работу, медленно и спокойно отступает по границе сектора в обозначенное место. Там он должен остановиться и повернуться спиной к собаке, убрав из ее поля зрения защитную амуницию. Собака, если она в процессе борьбы покинула вещь, должна немедленно вернуться к вещи.

7.2.2.18. Если собака осуществляет хватку помощника «Б», он должен попытаться оттянуть ее от вещи к размеченной точке окончания своей работы. Собака должна самостоятельно прекратить хватку и вернуться к вещи. Если собака продолжает хватку, то по сигналу судьи помощник «В» останавливается в размеченной точке и прекращает работу. Собака должна прекратить работу и вернуться к вещи.

7.2.2.19. Как только помощник «Б» останавливается, по сигналу судьи попытку взять вещь предпринимает помощник «А», не привлекая активно внимания собаки.

7.2.2.20. Если собака продолжает хватку или окарауливание помощника «Б», не переключается на помощника «А» или не возвращается к вещи, и помощник «А» сдвигает вещь, то упражнение считается невыполненным.

7.2.2.21. Если собака переключается на активные действия в отношении помощника «А», либо продолжает находиться рядом с вещью, угрожая помощнику «А» без отхода от нее, помощник «А» прекращает свою работу и отступает по границе сектора в обозначенное место. Там он должен остановиться и повернуться спиной к собаке.

7.2.2.22. Если собака осуществляет хватку помощника «А», он должен попытаться оттянуть ее от вещи к точке окончания своей работы. Собака должна самостоятельно прекратить хватку и вернуться к вещи. Если собака продолжает хватку, то по сигналу судьи помощник «А» останавливается у размеченной точки и прекращает работу.

7.2.2.23. Если собака осуществила хватку после того, как помощник «А» коснулся вещи, но до того, как он ее сдвинул с места, помощник «А» должен немедленно бросить вещь и продолжить оттягивать собаку к размеченной точке окончания своей работы.

7.2.2.24. Собака должна прекратить работу и вернуться к вещи в течение 3 секунд после остановки помощника «А» и лечь возле нее, если она отходила от вещи в момент охраны.

7.2.2.25. По указанию судьи, через 10 секунд после окончания работы собаки и возвращения ее к вещи спортсмен возвращается к собаке, подает ей команду на принятие основного положения и потом забирает вещь. Подача фиксирующей команды до забора вещи штрафует как повторная команда.

7.2.2.26. Если собака изменяет положение при поднятии вещи, она штрафует по соответствующему пункту.

7.2.2.27. После того как спортсмен забирает вещь он занимает основное положение около собаки.

7.2.2.28. Судья объявляет об окончании упражнения.

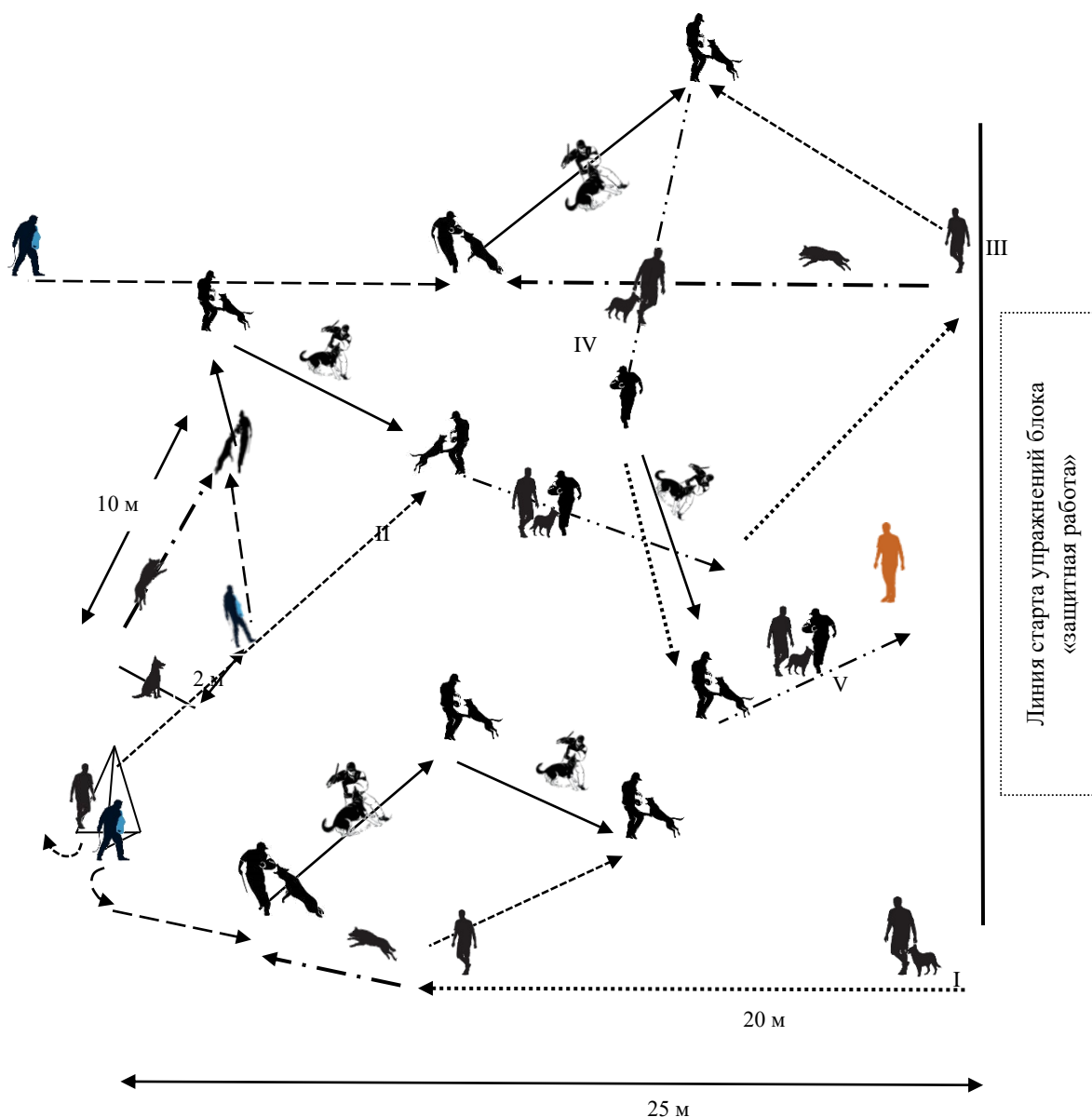
7.2.2.29. Спортсмен пристегивает поводок, отстегивает привязь, и по разрешению судьи уходит из ринга, собака при этом движется рядом со спортсменом.

7.2.2.30. Спортсмен должен оставить вещь на столе организатора.

7.2.2.31. Если собака продолжает хватку помощника «А» и не прекращает ее в течение 5 секунд после его остановки, то упражнение считается невыполненным. Судья в этом случае подает сигнал спортсмену на выход из укрытия. Спортсмен идет к собаке, останавливается примерно в 1,5 м от нее и подает команду на прекращение хватки. Если собака не прекращает хватку после второй повторной команды, то собака снимается со спортивных соревнований.

7.2.3. Блок упражнений «защитная работа».

7.2.3.1. Все упражнения блока выполняются в строгой последовательности. На рисунке 66 приведена схема выполнения упражнений блока.



- I – упражнение «внезапное нападение»;
 II – упражнение «предотвращение побега, отношение к выстрелу, контратака, боковое конвоирование»;
 III – «лобовая атака»;
 IV – «конвоирование сзади, отражение нападения»;
 V – «боковое конвоирование»;
 — судья;
- ←····· — движение спортсмена с собакой;
 - ←·— — движение собаки;
 - ←- - - — движение спортсмена;
 - ←-·- — движение помощника;
 - ←— — движение помощника с собакой;
 - ←·- - — движение помощника и спортсмена с собакой

Рисунок 66. Схема выполнения упражнений блока «защитная работа»

7.2.3.3. Судья может располагаться в любом месте ринга, не мешая выполнению упражнений.

7.2.3.4 Упражнение «внезапное нападение».

7.2.3.4.1. Команды: «Рядом»; «Рядом», («Фас»); («Аус»); «Рядом или Сидеть», «Два шага назад».

7.2.3.4.2. Помощник находится в укрытии, расположенном в 25 м от спортсмена с собакой.

7.2.3.4.3. Спортсмен с собакой, двигающейся в положении «рядом» выходит на линию старта и останавливается в основном положении.

7.2.3.4.4. Судья объявляет о начале упражнения.

7.2.3.4.5. По указанию судьи спортсмен подает собаке команду на сопровождение и начинает движение в сторону укрытия. Спортивная пара проходит в сторону укрытия по команде рядом около 20 м. Собака должна двигаться рядом со спортсменом, под его контролем и не удаляться от спортсмена на расстояние далее, чем на половину корпуса.

7.2.3.4.6. По сигналу судьи, из-за укрытия выбегает помощник и имитирует нападение на спортсмена (быстро движется к спортсмену, производя угрожающие действия), при этом борьба между спортсменом и помощником не допускается.

7.2.3.4.7. Спортсмен должен остановиться, как только помощник выйдет из укрытия, и оставаться на месте до дальнейшего сигнала судьи. Он не может перемещаться с той точки, в которой оказался в момент выхода помощника из укрытия.

7.2.3.4.8. Собака самостоятельно или по команде спортсмена (спортсмен подает команду самостоятельно) должна атаковать помощника и произвести крепкую хватку полной пастью. Помощник движется по размеченному маршруту протяженностью не менее 7-8 шагов. В этот момент помощник наносит собаке 2 удара стеком. Удары можно наносить только в область холки и лопатки. Удары по другим частям корпуса собаки не допускаются. Спортсмену не разрешается поощрять собаку голосом.

7.2.3.4.9. По указанию судьи, помощник прекращает борьбу. Собака должна прекратить хватку самостоятельно или по первой запрещающей команде (спортсмен подает команду самостоятельно после остановки помощника) и настороженно следить за помощником. Далее при работе спортсмен должен пользоваться только той же командой на прекращение хватки, что была использована впервые, иные команды штрафуются по пункту «недостатки работы спортсмена» за искажение команды.

7.2.3.4.10. Команда на прекращение хватки должна быть подана не позже, чем через 3 секунд после остановки помощника. После прекращения хватки собака должна оставаться рядом с помощником, плотно и внимательно его охраняя (не должна удаляться от помощника далее, чем на 2 м) не менее 3-5 секунд.

7.2.3.4.11. Если собака не прекращает хватку, то по истечению 3 секунд, спортсмен должен, не сходя с места, подать дополнительную

команду на прекращение хватки. Если собака не выполнила повторную команду, допускается подача еще одной повторной команды. Если собака не прекратила хватку после двух повторных команд, спортивная пара снимается со спортивных соревнований.

7.2.3.4.12. По указанию судьи, спортсмен шагом направляется к собаке.

7.2.3.4.13. Если, при подходе спортсмена к собаке в фазе охраны, собака возобновляет борьбу с помощником, то, по указанию судьи, спортсмен должен остановиться и самостоятельно подать команду на прекращение хватки. Спортивная пара штрафуются за повторную команду. После того, как собака прекратит хватку, по указанию судьи, спортсмен продолжает движение к собаке, подходит на требуемое расстояние и подает команду на принятие основного положения.

7.2.3.4.14. Если собака не прекратила хватку помощника по команде, допускается подача еще одной команды на прекращение хватки, если собака и ее не выполнила, то спортивная пара снимается со спортивных соревнований.

7.2.3.4.15. После принятия основного положения собакой, спортсмену разрешается подать команду помощнику «два шага назад».

7.2.3.4.16. После выполнения помощником команды спортсмена, судья объявляет об окончании упражнения.

7.2.3.5. Упражнение «предотвращение побега, отношение к выстрелу, контратака, конвоирование сбоку».

7.2.3.5.1. Команды: («Ждать»), «Шагом марш», «Сидеть или Лежать (Ждать)», «Рядом», «Сидеть или Лежать», («Ждать или Охраняй»), («Аус»); («Аус»); «Рядом или Сидеть»; «Рядом», «Шагом марш», («Рядом»), «Стой», «Рядом».

7.2.3.5.2. По указанию судьи спортсмен командует помощнику перейти, в заранее указанное судьей место, при этом до подачи команды помощнику разрешается подать фиксирующую команду собаке.

7.2.3.5.3. После остановки помощника, спортсмен по сигналу судьи подает команду рядом, переходит в точку старта упражнения и занимает основное положение.

7.2.3.5.4. Судья объявляет о начале упражнения.

7.2.3.5.5. Спортсмен фиксирует собаку командой в положении «сидеть» или «лежать» по выбору судьи и уходит в укрытие.

7.2.3.5.6. Собака должна настороженно, не отвлекаясь, наблюдать за помощником.

7.2.3.5.7. По сигналу судьи, после того как спортсмен скроется в укрытии, помощник, предпринимает попытку к бегству. Помощник должен пересечь линию окончания побега независимо от того, догнала ли его собака или нет.

7.2.3.5.8. Собака самостоятельно, без воздействия спортсмена, должна крепкой хваткой препятствовать бегству помощника и удерживать его. В момент хватки ассистент по команде судьи производит выстрел из

стартового пистолета. Ассистент производит выстрел с дистанции 10 м от места работы собаки.

7.2.3.5.9. В момент выстрела спортсмен выходит на линию укрытия и останавливается. Помощник пересекает размеченную линию побега и останавливается.

7.2.3.5.10. Если собака прекратила хватку помощника после выстрела, но возобновила хватку самостоятельно, она должна быть оштрафована за прекращение хватки после выстрела. Если для возобновления хватки потребовалась команда спортсмена, то собака штрафует за прекращение хватки и дополнительную команду. Если потребовалась еще одна дополнительная команда на возобновление хватки, и собака не совершила хватку, упражнение считается невыполненным.

7.2.3.5.11. После остановки помощника, собака самостоятельно или по одной команде должна прекратить хватку. После прекращения хватки собака должна оставаться рядом с помощником, плотно и внимательно его охраняя (не должна удаляться от помощника далее, чем на 2 м) не менее 3-5 секунд.

Если собака не прекращает хватку, то по истечению 3 секунд, спортсмен должен, не сходя с места, подать дополнительную команду на прекращение хватки. Если собака не выполнила повторную команду, допускается подача еще одной повторной команды. Если собака не прекратила хватку после двух повторных команд, спортивная пара снимается со спортивных соревнований.

7.2.3.5.12. Далее, по указанию судьи, помощник нападает на собаку, не нанося ей ударов стеком до хватки. Помощник только имитирует удары. Собака самостоятельно (без команды спортсмена) должна хваткой препятствовать нападению помощника. Когда собака схватила рукав, помощник переводит ее в положение сбоку от себя и начинает двигаться по прямой, оказывая на собаку давление. помощник должен теснить всех собак в одном и том же направлении. После осуществления хватки помощник наносит удары стеком. Удары стеком наносятся в область холки и по плечам собаки. Удары по другим частям корпуса собаки не допускаются. Удары должны наноситься с одинаковой интенсивностью всем собакам. Первый удар производится через 4-5 шагов, второй – через следующие 4-5 шагов в фазе давления. После второго удара должно быть продолжено дальнейшее теснение без ударов.

7.2.3.5.13. По указанию судьи, помощник прекращает борьбу. Собака должна самостоятельно или по первой команде спортсмена прекратить хватку помощника. После прекращения хватки собака должна оставаться рядом с помощником, плотно и внимательно его охраняя (не должна удаляться от помощника далее, чем на 2 м) не менее 3-5 секунд.

Если собака не прекращает хватку, то по истечению 3 секунд, спортсмен должен, не сходя с места, подать дополнительную команду на прекращение хватки. Если собака не выполнила повторную команду, допускается подача еще одной повторной команды. Если собака не

прекратила хватку после двух повторных команд, спортивная пара снимается со спортивных соревнований.

7.2.3.5.14. По указанию судьи, спортсмен шагом направляется к собаке.

7.2.3.5.15. Если, при подходе спортсмена к собаке в фазе охраны, собака возобновляет борьбу с помощником, то, по указанию судьи, спортсмен должен остановиться и самостоятельно подать команду на прекращение хватки. Спортивная пара штрафуются за повторную команду. После того, как собака прекратит хватку, по указанию судьи, спортсмен продолжает движение к собаке, подходит на требуемое расстояние и подает команду на принятие основного положения.

7.2.3.5.16. Если собака не прекратила хватку помощника по команде, допускается подача еще одной команды на прекращение хватки, если собака и ее не выполнила, то спортивная пара снимается со спортивных соревнований.

7.2.3.5.17. Подойдя вплотную к собаке, спортсмен подает команду на принятие основного положения.

7.2.3.5.18. После того, как спортивная пара займет основное положение, по указанию судьи, спортсмен подает собаке команду «Рядом» и вместе с собакой занимает позицию рядом с помощником; так, чтобы собака находилась между ним и помощником.

7.2.3.5.19. Далее спортсмен по указанию судьи подает помощнику команду на начало движения «Шагом марш» по направлению к судье. Допускается одна команда собаке на сопровождение.

7.2.3.5.20. Затем следует боковое конвоирование к судье (при конвоировании помощник находится слева от собаки). Собака должна следовать рядом со спортсменом, внимательно охраняя помощника.

7.2.3.5.21. Подойдя к судье на расстояние 2 м, спортсмен подает помощнику команду на остановку, и останавливается сам. Собака должна занять основное положение самостоятельно. Собака должна внимательно охранять помощника, не перемещаться из заданной позиции.

7.2.3.5.22. Далее спортсмен докладывает о доставке конвоируемого.

7.2.3.5.23. Судья объявляет об окончании упражнения.

7.2.3.5.24. По указанию судьи, спортсмен подает собаке команду «Рядом», и спортивная пара отправляется на точку старта следующего упражнения.

7.2.3.5.25. После того как спортсмен с собакой удалились на расстояние не менее 5-7 метров, судья дает распоряжение помощнику либо удалиться из ринга, либо перейти на точку выполнения следующего упражнения.

7.2.3.6. Упражнение «лобовая атака, конвоирование со спины, отражение нападения, конвоирование сбоку».

7.2.3.6.1. Команды: «Рядом», («Сидеть или Охраняй»), «Фас» (и соответствующий жест), («Аус»), «Рядом или Сидеть», «Рядом», «Шагом марш», («Аус»), «Рядом или сидеть», («Два шага назад»), («Сидеть или Охраняй»), «Рядом или охраняй», «Шагом марш», «Стой», («Сидеть или

Охраняй»), «Рядом», «Рядом»).

7.2.3.6.2. По команде судьи спортсмен с собакой переходят на стартовую точку выполнения упражнения. Собака движется по команде рядом. В стартовой точке спортивная пара занимает основное положение.

7.2.3.6.3. Судья объявляет о начале упражнения.

7.2.3.6.4. Разрешается дать фиксирующую команду собаке, при этом не разрешается удерживать собаку за ошейник.

7.2.3.6.5. По сигналу судьи из-за укрытия, расположенного на расстоянии не менее 25 м, появляется помощник в защитном рукаве, вооруженный стеклом. Произведя несколько привлекающих внимание собаки движений, он убегает от нее в противоположную сторону, и, пробежав 10 шагов, разворачивается и бежит навстречу собаке, подняв над головой стек.

7.2.3.6.6. По указанию судьи, спортсмен командой пускает собаку на задержание, а сам остается на месте. Подача команды на атаку обязательна. Не допускается сход со стартовой точки спортсмена до указания судьи.

7.2.3.6.7. По команде спортсмена собака должна активно двигаться в сторону помощника по прямой линии и контратаковать его, произведя полной пастью хватку за рукав. Запрещается подача повторных команд на атаку после первой хватки.

7.2.3.6.8. Помощник активно наступает на собаку, тесня ее, и наносит ей в ходе борьбы два удара стеклом по корпусу. Когда собака схватила рукав, помощник переводит ее из движения в положение сбоку от себя и начинает двигаться по прямой, оказывая на собаку давление. Помощник должен теснить всех собак в одном и том же направлении.

7.2.3.6.9. Удары стеклом наносятся в область холки и по плечам. Удары по другим частям корпуса собаки не допускаются. Удары должны наноситься с одинаковой интенсивностью всем собакам. Первый удар производится через 4-5 шагов, второй – через следующие 4-5 шагов в фазе давления. После второго удара должно быть продемонстрировано дальнейшее теснение без ударов.

7.2.3.6.10. По указанию судьи, помощник прекращает борьбу. Собака должна прекратить хватку самостоятельно или по первой запрещающей команде и настороженно следить за помощником.

7.2.3.6.11. Команда на прекращение хватки должна быть подана не позже, чем через 3 секунды после остановки помощника. После прекращения хватки собака должна оставаться рядом с помощником, плотно и внимательно его охраняя (не должна удаляться от помощника далее, чем на 2 м) не менее 3-5 секунд.

Если собака не прекращает хватку, то по истечению 3 секунд, спортсмен должен, не сходя с места, подать дополнительную команду на прекращение хватки. Если собака не выполнила повторную команду, допускается подача еще одной повторной команды. Если собака не прекратила хватку после двух повторных команд, спортивная пара снимается со спортивных соревнований.

7.2.3.6.12. По указанию судьи, спортсмен шагом направляется к собаке.

7.2.3.6.13. Если, при подходе спортсмена к собаке в фазе охраны, собака возобновляет борьбу с помощником, то, по указанию судьи, спортсмен должен остановиться и самостоятельно подать команду на прекращение хватки. Спортивная пара штрафуются за повторную команду. После того, как собака прекратит хватку, по указанию судьи, спортсмен продолжает движение к собаке, подходит на требуемое расстояние и подает команду на принятие основного положения.

7.2.3.6.14. Если собака не прекратила хватку помощника по команде, допускается подача еще одной команды на прекращение хватки, если собака и ее не выполнила, то спортивная пара снимается со спортивных соревнований.

7.2.3.6.15. По команде судьи спортивная пара занимает исходную позицию для конвоирования на расстоянии 5 шагов сзади от помощника. Перемещение осуществляется по команде «Рядом», перейдя в нужную точку, спортивная пара занимает основное положение. Затем, подав помощнику команду «Шагом марш», а собаке – команду на конвоирование, конвоирует помощника, двигаясь сзади и сохраняя начальное расстояние. Стек, используемый помощником для ударов, не забирается, но помощник должен держать его так, чтобы собака его не видела.

7.2.3.6.16. Помощник, пройдя не менее 10 шагов, резко разворачивается и пытается напасть на спортсмена. Собака должна пресечь эту попытку крепкой хваткой за защитный рукав. Помощник не наносит собаке ударов стеклом, но имитирует их. Спортсмен при этом остается на месте.

7.2.3.6.17. По указанию судьи, после борьбы с собакой, длящейся не менее 5 секунд, помощник прекращает борьбу. После остановки помощника собака должна самостоятельно или по первой команде прекратить хватку. После прекращения хватки собака должна оставаться рядом с помощником плотно и внимательно его, охраняя (не должна удаляться от помощника далее, чем на 2 м) не менее 3-5 секунд.

Если собака не прекращает хватку, то по истечению 3 секунд, спортсмен должен, не сходя с места, подать дополнительную команду на прекращение хватки. Если собака не выполнила повторную команду, допускается подача еще одной повторной команды. Если собака не прекратила хватку после двух повторных команд, спортивная пара снимается со спортивных соревнований.

7.2.3.6.18. По указанию судьи, спортсмен шагом направляется к собаке.

7.2.3.6.19. Если, при подходе спортсмена к собаке в фазе охраны, собака возобновляет борьбу с помощником, то, по указанию судьи, спортсмен должен остановиться и самостоятельно подать команду на прекращение хватки. Спортивная пара штрафуются за повторную команду. После того, как собака прекратит хватку, по указанию судьи, спортсмен продолжает движение к собаке, подходит на требуемое расстояние и подает команду на принятие основного положения.

7.2.3.6.20. Если собака не прекратила хватку помощника по повторной

команде, допускается подача еще одной команды на прекращение хватки, если собака и ее не выполнила, спортивная пара снимается со спортивных соревнований.

7.2.3.6.21. После принятия основного положения спортсмену разрешается по сигналу судьи подать команду помощнику «два шага назад».

7.2.3.6.22. После выполнения помощником команды спортсмена, судья подает команду на обыск помощника. Перед тем как подойти к помощнику спортсмен может подать фиксирующую команду собаке, которая не штрафует. Спортсмен должен обойти помощника сзади, похлопать его по плечам, забрать стек, находясь за спиной помощника, и вернуться к собаке.

7.2.3.6.23. После того как спортсмен произведет обыск помощника и вернется к собаке, он подает собаке команду «Рядом» и вместе с собакой занимает позицию рядом с помощником; так, чтобы собака находилась между ним и помощником. Далее спортсмен подает помощнику команду на начало движения «Шагом марш» по направлению к судье. Допускается одна команда собаке на сопровождение.

7.2.3.6.24. Затем следует боковое конвоирование к судье (при конвоировании помощник находится слева от собаки). Собака должна следовать рядом со спортсменом, внимательно охраняя помощника.

7.2.3.6.25. Подойдя к судье на расстояние 1 м, спортсмен подает помощнику команду на остановку, и останавливается сам. Собака должна занять основное положение самостоятельно. После остановки и занятия основного положения спортсмен докладывает о доставке конвоируемого, и отдает судье стек. Собака должна внимательно охранять помощника, не перемещаться из заданной позиции.

7.2.3.6.26. Судья объявляет об окончании упражнения.

7.2.3.6.27. По указанию судьи спортсмен берет собаку на поводок и выходит из ринга.

7.2.3.6.28. После выхода спортивной пары из ринга судья дает указание помощнику покинуть ринг.

8. ОЦЕНКА УПРАЖНЕНИЙ

8.1. Общие замечания.

8.1.1. Общие положения.

8.1.1.1. Если спортивная пара продемонстрировала какое – либо упражнение с оценкой «0», то она может продолжать свое выступление.

8.1.1.2. Судейство упражнения начинается с того момента, как спортсмен заходит в ринг. Судейство заканчивается, когда судья объявляет «Упражнение окончено». Однако к спортсмену или собаке могут быть применены меры дисциплинарного воздействия: снятие или дисквалификация, если инцидент произошел до выхода спортивной пары из ринга или на территории проведения спортивных соревнований.

8.1.1.3. Штрафные баллы за поведение собаки во время доклада судье

начисляются за упражнение, перед которым выполняется доклад.

8.1.1.4. Если спортсмен не подает команды после сигнала судьи, то судья обязан подать сигнал на управление собакой, а спортсмен должен быть оштрафован по пункту «несвоевременное исполнение команды судьи».

8.1.1.5. Если спортсмен не подает команду, то судья обязан подать сигнал на управление собакой, а спортсмен должен быть оштрафован по пункту «отсутствие необходимого воздействия на собаку».

8.1.2. Обнуление баллов за упражнение.

Все баллы, набранные за упражнение, обнуляются и упражнение считается невыполненным, если во время выполнения упражнения или сразу после окончания его выполнения происходят следующие инциденты:

8.1.2.1. Собака не выполнила требуемое после 3 поданных команд (1 обязательной и двух повторных).

8.1.2.2. Спортсмен взял собаку за ошейник до выхода из ринга, где демонстрировалось упражнение без разрешения судьи, кроме момента пристегивания поводка. Обнуляется продемонстрированное им последнее перед инцидентом упражнение.

8.1.2.3. Спортсмен потрогал или погладил собаку во время выполнения упражнения.

8.1.2.4. Собака попыталась перенаправить действия по защите на судью и секретаря, но была мгновенно остановлена командой спортсмена.

8.1.3. Обнуление баллов за раздел.

Если собака съедает корм на упражнении «охрана вещи», баллы за раздел «защитно-караульная» работа не начисляются. Сохраняются только баллы за упражнения на послушание и упражнение «выборка».

8.1.4. Оценка поведения собаки.

8.1.4.1. Штрафные баллы за отклонения в поведении собаки начисляются в случае, если:

а) собака длительное время скулит, свистит и подлаивает во время выполнения упражнения или перед, или во время занятия основного положения;

б) собака работает замедленно, без желания;

в) собака работает под давлением (передвигается в позе подчинения, шарахается от спортсмена или от предмета, или от вещи);

г) собака совершает хаотичные движения вокруг спортсмена или мечется вперед-назад при движении рядом со спортсменом;

д) собака беспокойно себя ведет при выборе предмета для апортировки, вещи для упражнений «место» и (или) «охрана вещи», при ожидании во время раскладки предметов на упражнении «выборка».

8.1.4.2. Штраф за отклонения в поведении собаки в каждом упражнении не должен превышать 3 баллов.

8.2. Оценка упражнений на послушание.

Штрафные баллы, начисляемые при выполнении упражнений на послушание приведены в таблицах 57-61.

8.2.1. Упражнение «движение собаки рядом со спортсменом».

8.2.1.1. Максимальный балл – 20.

8.2.1.2. Упражнение считается невыполненным в случае:

- а) однократного отклонения собаки в любую сторону более чем на длину корпуса;
- б) преднамеренного касания собаки спортсменом с целью управления;
- в) движения собаки отклонениями в пределах половины длины корпуса на протяжении более половины дистанции;
- г) собака движется спиной вперед.

Таблица 57

Штрафные баллы за упражнение «движение собаки рядом со спортсменом»

№	Нарушение	Баллы
1	Каждая повторная команда	1
2	Собака беспокойна во время доклада, если он выполняется в этом ринге	1
3	Каждое отклонение в пределах половины длины корпуса в любую сторону	1
4	Каждое отсутствие посадки при остановке или при повороте на месте	1
5	Некорректное положение «сидеть»	1-2
6	Замедленные посадки при поворотах на месте или остановках, штрафуются однократно	2
7	Нечеткий показ смены темпа, за каждое нарушение	1
8	Воздействие на собаку корпусом, головой или руками без прикосновения, за каждое	1
9	Создание собакой помех спортсмену при движении (собака плотно прижимается к ноге спортсмена, теснит спортсмена)	1-3
10	Некорректно выполненный поворот при повороте на месте на налево	1
11	Собака демонстрирует реакцию на выстрел	1-3
12	Недостатки работы спортсмена	п.8.4
13	Оценка поведения собаки	п. 8.1.4

8.2.2. Упражнение «апортировка».

8.2.2.1. Максимальный балл – 20.

8.2.2.2. Упражнение считается не выполненным, если:

а) спортсмен дает собаке ознакомиться с предметом (собака обнюхивает предмет или берет его в пасть);

б) спортсмен подает фиксирующую команду перед выбросом апортировочного предмета;

в) спортсмен посылает собаку за предметом способом, отличным от указанного судьей;

г) собака не подносит предмет в течение 30 секунд;

д) спортсмен самостоятельно принял решение о переброске апорта.

8.2.2.3. Фиксирующая команда при выборе апортировочного предмета или в момент, когда спортсмен идет за предметом при перебросе предмета не штрафуются.

Таблица 58

Штрафные баллы за упражнение «апортировка»

№	Нарушение	Баллы
1	Каждая повторная команда	1
2	Собака беспокойна во время доклада, если он выполняется в этом ринге	1
3	Недостатки выдержки перед посылком за апортом (скуление, переползание, изменение положения без схода с места)	1-3
4	Отсутствие выдержки	4
5	Собака роняет предмет, но подбирает его самостоятельно	1
6	Собака роняет предмет, но подбирает его по команде	3
7	Игра с предметом, поджевывание	1-3
8	Разный темп движения в сторону апортировочного предмета и в сторону спортсмена. Замедленные, неохотные движения	1-3
9	Некорректная позиция «сидеть» при подходе, неплотный обход спортсмена	1
10	Отсутствие посадки после подноса предмета	1
11	Соппротивление при отдаче предмета	1-2
12	Недостатки работы спортсмена	п. 8.4
13	Оценка поведения собаки	п. 8.1.4
14	Переброс предмета (за исключением случаев, когда предмет упал в зоне ринга, а потом укатился за его пределы, в этом случае за переброс предмета штраф не назначается)	1

15	Собака не остается в положении «сидеть» при отходе спортсмена за предметом для переброса	2
----	--	---

8.2.3. Упражнение «место».

8.2.3.1. Максимальный балл – 20.

8.2.3.2. Упражнение считается невыполненным, если:

- а) собака не приняла положение «лежать» рядом с вещью в круге диаметром 3 м;
- б) собака грызет вещь и (или) хватает и переносит ее с места;
- в) собака отползла или вышла от вещи без команды за пределы круга диаметром в 3 м при отходе спортсмена;
- г) спортсмен управляет собакой способом, отличным от указанного судьей.

Таблица 59

Штрафные баллы за упражнение «место»

№	Нарушение	Баллы
1	Каждая повторная команда	1
2	Собака беспокойна во время доклада, если он выполняется в этом ринге	1
3	Недостатки выдержки, беспокойное поведение (скуление, переползание, перекалывание без продвижения) около вещи или до команды на посыл	1-2
4	Собака покинула вещь без команды спортсмена, но остановилась самостоятельно, без выхода за пределы круга диаметром 3 м	1-2
5	Отсутствие выдержки до посылы на место	4
6	Неплотная укладка у вещи при возвращении	1-3
7	Укладка у вещи не с той стороны	2
8	Некорректное положение «лежать» (заваливание на бок), укладка на вещь	1
9	Изменение положения около вещи без команды спортсмена	2
10	Игра с вещью	1-3
11	Разный темп движения в сторону вещи и в сторону спортсмена	1-3
12	Недостаточно прямолинейное или недостаточно целеустремленное движение к вещи	1-3
13	Некорректная позиция «сидеть», неплотный обход спортсмена при подзыве	1

14	Отсутствие посадки после подхода к спортсмену	2
15	Изменение положения при заборе вещи спортсменом	1-2
16	Недостатки работы спортсмена	п.8.4
17	Оценка поведения собаки	п. 8.1.4

8.2.4. Упражнение «комплекс».

8.2.4.1. Максимальный балл – 20.

8.2.4.2. Невыполнением упражнения считается:

- а) пересечение собакой линии 3 м в процессе выполнения положений;
- б) уход собаки со стартовой точки и пересечение линии, расположенной на расстоянии 3 м при отходе спортсмена;
- в) непринятие одного из положений после 3 поданных команд;
- г) нарушение спортсменом указанного судьей способа управления;
- д) нарушение спортсменом порядка смены положений.

Таблица 60

Штрафные баллы за упражнение «комплекс»

№	Нарушение	Баллы
1	Каждая повторная команда	1
2	Собака беспокойна во время доклада (если он выполняется в этом ринге)	1
3	Пересечение собакой линии 1 м во время смены положений	2
4	Пересечение собакой линии 2 м во время смены положений	3
5	Недостатки выдержки при отходе спортсмена и ожидании возвращения спортсмена (скуление, переползание до 1 м, перекалывание без продвижения)	1-3
6	Изменение положения при отходе или подходе спортсмена, за каждое	2
7	Некорректно занятое положение, за каждое	1
8	Недостатки работы спортсмена	п.8.4
9	Оценка поведения собаки	п. 8.1.4

8.2.5. Упражнение «преодоление препятствий».

8.2.5.1. Максимальный балл – 20.

8.2.5.2. Упражнение считается невыполненным, если:

- а) спортсмен нарушил способ управления собакой;
- б) спортсмен оказывает механическую помощь собаке при преодолении препятствия;
- в) собака не преодолела хотя бы одно препятствие.

Таблица 61

Штрафные баллы за упражнение «преодоление препятствий»

№	Нарушение	Баллы
1	Каждая повторная команда	1
2	Собака беспокойна во время доклада (если он выполняется в этом ринге)	1
3	Начало движения на преодоление препятствия без команды	3
4	Касание легкоатлетического барьера лапами при прыжке	1
5	Запрыгивание на входной трап сбоку, спрыгивание со сходного трапа вбок, спрыгивание с лестницы при спуске с высоты более 0,5 м, за каждое нарушение	1
6	Неохотное и (или) неуверенное движение по препятствию	1-2
7	Каждое опережение спортсменом собаки	2
8	Недостатки движения «рядом» между препятствиями	1-3
9	Некорректная позиция «сидеть» при подходе, неплотный обход спортсмена	1
10	Недостатки работы спортсмена	п.8.4
11	Оценка поведения собаки	п. 8.1.4

8.3. Оценка упражнения выборка и защитно-караульной работы.

Штрафные баллы, начисляемые при выполнении упражнений раздела, приведены в таблицах 62-66.

8.3.3. Упражнение «выборка, с вариантами раскладки, один пуск».

8.3.1.1. Максимальный балл – 20.

8.3.1.2. Упражнение считается невыполненным, если:

- а) спортсмен наблюдает за раскладкой предметов в зоне выборки;
- б) собака неправильно выбирает предмет;
- в) спортсмен подает команду на выборку, когда собака находится в зоне выборки;
- г) спортсмен подает повторные команды на поиск предмета после того, как собака вынесла предмет из зоны выборки;
- д) собака не вынесла предмет в течение 1 минуты после поданной команды на начало работы;
- е) собака играет с ознакомительным предметом.

Штрафные баллы за упражнение «выборка, с вариантами раскладки, один пуск»

№	Нарушение	Баллы
1	Каждая повторная команда	1
2	Собака беспокойна во время доклада	1
3	Однократное взятие предмета собакой в пасть при занюхивании	1
4	Недостатки выдержки до посылы на выборку	1-2
5	Начало работы собаки без команды спортсмена (срыв с выдержки)	4
5	Недостатки работы при выборке: собака разбрасывает, перекладывает предметы	1-3
6	Недостаточно целеустремленная работа	1
7	Игра с предметом при возвращении, поджевывание	1-2
8	Собака роняет предмет за пределами квадрата выборки, но подбирает его самостоятельно	1
9	Собака роняет предмет за пределами квадрата выборки, но подбирает его по команде	2
10	Некорректный подход к спортсмену (отсутствие посадки при фронтальном подходе, неплотный обход спортсмена, некорректное основное положение)	1-2
11	Соппротивление при отдаче предмета	2
12	Недостатки работы спортсмена	п.8.4
13	Оценка поведения собаки	п. 8.1.4

8.3.4. Упражнение № 2: «охрана вещи».

8.3.4.1. Максимальный балл – 20.

8.3.4.2. Упражнение считается невыполненным, если:

- а) спортсмен управляет собакой из укрытия, по пути в укрытие, или возвращаясь из укрытия;
- б) собака покидает размеченный сектор охраны и уходит в сторону укрытия со спортсменом, пересекая линию привязи;
- в) собака покидает сектор охраны после входа спортсмена в укрытие, пересекая линию привязи;
- г) собака покидает сектор охраны, пересекая линию привязи, до начала движения помощников;
- д) собака покидает сектор охраны, пересекая линию привязи, при возвращении спортсмена;

- е) собака пытается съесть лакомство, но прекращает попытки после команды спортсмена;
 ж) один из помощников забирает вещь;
 з) собака не прекратила хватку помощника «А» через 5 секунд после окончания его работы.

Таблица 63

Штрафные баллы за упражнение «охрана вещи»

	Нарушение	Баллы
1	Каждая повторная команда	1
2	Собака беспокойна во время доклада	1
3	Изменение положения до начала активных действий помощников	1
4	Беспокойное поведение в отсутствии спортсмена (скуление, лай, переползание)	1-3
5	Собака ложится на вещь	1
6	Собака грызет и треплет вещь, переносит в другое место, держит вещь в зубах	6
7	Собака избегает корма, облаивает корм	8
8	Нападение на спокойно стоящих помощников с отходом от вещи	6
9	Помощник касается вещи, но собака немедленно атакует его, не дав сдвинуть ее с места	5
10	Нападение на спокойно проходящих помощников с отходом от вещи и последующим возвращением к вещи	5
11	Облаивание спокойно стоящих помощников без отхода от вещи	1
12	Отсутствие укладки при возвращении к вещи	2
13	Собака в конце упражнения находится на расстоянии далее 1 м от вещи	5
14	Собака беспокойно ведет себя при возвращении спортсмена (встает, пытается двигаться навстречу спортсмену, не занимает основное положение в конце упражнения)	1-3
15	Оценка поведения собаки	п. 8.1.4
16	Ошибки работы спортсмена	п.8.4

8.3.5. Упражнение «внезапное нападение».

8.3.5.1. Максимальный балл – 20.

8.3.5.2. Упражнение считается не выполненным, если:

- а) убегает от спортсмена в сторону укрытия и не возвращается после двух команд на подзыв;
- б) спортсмен подает команду на атаку после осуществления хватки;
- в) спортсмен сходит с места до указания судьи;
- г) собака выполняет хватку не за рукав;
- д) поощрение собаки голосом во время выполнения упражнения;
- е) собака демонстрирует боязнь взмахов;
- ж) собака отказывается от борьбы с помощником, позволяя ему добежать до спортсмена;
- з) собака отходит от помощника в фазе охраны дальше, чем на 2 м;
- и) собака не догнала помощника до пересечения им линии разметки.

Таблица 64

Штрафные баллы за упражнение «внезапное нападение»

№	Нарушение	Баллы
1	Каждая повторная команда	1
2	Вторая повторная команда на прекращение хватки	2
3	Собака беспокойна во время доклада	1
4	Собака сильно (более чем на половину длины корпуса) опережает спортсмена или отстает или отклоняется от спортсмена при движении к укрытию	2
5	Недостатки хватки и борьбы с помощником (выставляется один раз за все упражнение)	1-5
6	Неактивное движение собаки в сторону помощника во время нападения	3
7	Каждое прекращение хватки с последующим возобновлением в процессе борьбы с помощником	5
8	Тычки, прикусывание, хватка с самостоятельным прекращением (выставляется единожды)	1-2
9	Хватка во время фазы охраны (без самостоятельного прекращения)	3
10	Недостаточная настороженность в фазе охраны помощника	1-5
11	Оценка поведения собаки	п. 8.1.4
12	Недостатки работы спортсмена	п.8.4

8.3.6. Упражнение «предотвращение побега, отношение к выстрелу, контратака, конвоирование сбоку».

8.3.6.1. Максимальный балл – 20.

8.3.6.2. Упражнение считается не выполненным, если:

- а) собака покидает место и уходит к спортсмену в укрытие;
- б) спортсмен подает команду из укрытия, по пути в укрытие или при возвращении из укрытия до достижения указанной судьей точки;
- в) спортсмен подает команду на атаку после осуществления хватки;
- г) спортсмен выходит из укрытия до указания судьи;
- д) спортсмен сходит с места до указания судьи;
- е) спортсмен подает команду на атаку при повторном нападении помощника;
- ж) собака выполняет хватку не за рукав;
- з) собака демонстрирует боязнь взмахов;
- и) собака демонстрирует боязнь выстрелов;
- к) собака отказывается от борьбы с помощником;
- л) собака отходит от помощника в фазе охраны дальше, чем на 2 м;
- м) собака покидает положение при конвоировании дальше чем на длину корпуса;
- н) собака атакует спокойно следующего помощника при конвоировании.

Таблица 65

Штрафные баллы за упражнение «предотвращение побега, отношение к выстрелу, контратака, конвоирование сбоку»

№	Нарушение	Баллы
1	Каждая повторная команда	1
2	Вторая повторная команда на прекращение хватки	2
3	Поза фиксации собаки не соответствует указанной судьей	2
4	Недостатки хватки и борьбы с помощником (выставляется один раз как общая оценка за все упражнение)	1-5
5	Неактивное преследование помощника во время попытки побега	3
6	Каждое прекращение хватки с последующим возобновлением в процессе борьбы с помощником	5
7	Тычки, прикусывание, хватка с самостоятельным прекращением (выставляется единожды)	1-2
8	Хватка во время фазы охраны (без самостоятельного прекращения)	3

9	Недостаточная настороженность при каждой фазе охраны помощника	1-5
10	Отвлечение при выстреле	1-5
11	Прекращение хватки после выстрела	5
12	Недостатки конвоирования: опережение собакой спортсмена, отставание с появлением просвета между собакой и спортсменом, недостаточная настороженность при конвоировании	1-5
13	Оценка поведения собаки	п. 8.1.4
14	Каждая попытка атаковать помощника, без выполнения хватки при конвоировании	1-4
15	Недостатки работы спортсмена	см. п.8.4

8.3.7. Упражнение «лобовая атака, конвоирование со спины, отражение нападения, конвоирование сбоку».

8.3.7.1. Максимальный балл – 20.

8.3.7.2. Упражнение считается не выполненным, если:

- а) собака атакует помощника без команды спортсмена;
- б) спортсмен сходит с места до указания судьи;
- в) спортсмен подает команду на атаку после осуществления хватки;
- г) собака выполняет хватку не за рукав;
- д) собака демонстрирует боязнь взмахов;
- е) собака отказывается от борьбы с помощником;
- ж) собака отходит от помощника в фазе охраны дальше, чем на 2 м;
- з) собака покидает позицию при конвоировании больше чем на длину корпуса;
- и) собака атакует спокойно следующего помощника при конвоировании;
- к) собака атакует помощника после передачи стека судье.

Таблица 66

Штрафные баллы за упражнение «лобовая атака, конвоирование со спины, отражение нападения, конвоирование сбоку»

№	Нарушение	Баллы
1	Каждая повторная команда	1
2	Вторая повторная команда	2
3	Посыл собаки на задержание без команды судьи	5
4	Недостатки хватки и борьбы с помощником (выставляется один раз как общая оценка за все упражнение)	1-5

5	Каждое прекращение хватки с последующим возобновлением в процессе борьбы с помощником	5
6	Тычки, прикусывание, хватка с самостоятельным прекращением (выставляется единожды)	1-2
7	Хватка во время фазы охраны (без самостоятельного прекращения)	3
8	Недостаточная настороженность при каждой фазе охраны помощника	1-5
9	Недостатки конвоирования: опережение собакой спортсмена, отставание с появлением просвета между собакой и спортсменом, недостаточная настороженность при конвоировании	1-5
10	Каждая попытка атаковать помощника, без выполнения хватки при конвоировании	1-4
11	Оценка поведения собаки	п. 8.1.4
12	Недостатки работы спортсмена	см. п.8.4

8.4. Недостатки работы спортсмена.

8.4.1. Набранные спортсменом штрафные баллы за неправильные и нечеткие действия вычитаются из максимальной оценки за упражнение. Штрафные баллы и условия их начисления указаны в таблице 67.

8.4.2. Под искажением голосовой команды подразумевается следующая ситуация: спортсмен использует для выполнения одного и того же действия в рамках одного упражнения разные команды. Например, при выполнении упражнения «Движение собаки рядом со спортсменом» при смене темпа используется команда «Рядом», а при смене направления – какая-либо другая команда.

8.4.3. Под искажением жеста подразумевается следующая ситуация: спортсмен использует для выполнения одного и того же действия в рамках одного упражнения разные жесты. Например, подзывает собаку после преодоления первого препятствия одним жестом, а после преодоления последующих – другим.

8.4.4. Все действия спортсмена, искажающие или дополняющие нормативную команду при демонстрации собакой упражнения и влияющие на ее работу, оцениваются как дополнительные воздействия на собаку и штрафуются.

Таблица 67

Штрафные баллы за недостатки работы спортсмена

№	Нарушения	Баллы
1	Каждое искажение команды, жеста	1
2	Несвоевременное исполнение команды судьи	1
3	Отсутствие необходимого воздействия на собаку	2
4	Замедленное управление собакой	2
5	Нечеткие повороты в движении и на месте (действительно для всех упражнений)	1-2
6	Спортсмен прячет ознакомительный предмет на выборке не в правый карман или бросает его на землю	2
7	Подача команды без указания судьи, если самостоятельная подача команды не предусмотрена правилами	2
8	Некорректное выполнение обыска	1
9	Нечеткое выполнение основного положения, за каждое	1
10	Помощь телом при подаче команд	1-3
11	Любые ошибки при движении «рядом» между частями упражнения, в том числе некорректные посадки собаки	1-2

8.5. Итоговая оценка работы.

8.5.1. Итоговая оценка работы спортивной пары складывается из баллов, полученных за выполнение упражнений в обоих разделах. По результатам выполнения упражнений может получить соответствующую полученным баллам степень квалификации. Соответствие набранных баллов степени квалификации и качественной оценке приведено в таблице 68.

Таблица 68

Соответствие набранных баллов степени квалификации, по разделам

Степень квалификации	Набранные баллы	Качественная оценка
I	180-200	отлично
II	160-179	очень хорошо
III	140-159	хорошо

8.6. Присуждение призовых мест, равенство баллов.

8.6.1. Победитель спортивных соревнований определяется по наибольшей сумме баллов, набранных спортивной парой за выступление.

8.6.2. При равенстве итоговой суммы баллов преимущество отдается спортивной паре, имеющей больший балл за выполнение упражнений на послушание.

8.6.3. В случае если и эти баллы равны, преимущество получает спортивная пара, имеющая более высокий балл в упражнении «лобовая атака, конвоирование сзади, отражение нападения, боковое конвоирование».

8.6.4. В случае если и эти баллы равны, преимущество получает спортивная пара, имеющая более высокий балл в упражнении «выборка».

Если же и эти баллы равны, спортивные пары занимают одно место.

9. ОСНОВАНИЯ ДЛЯ СНЯТИЯ СПОРТИВНОЙ ПАРЫ СО СПОРТИВНЫХ СОРЕВНОВАНИЙ

9.1. По решению главного судьи спортивная пара может быть снята по следующим основаниям:

а) спортсмен опробует ринг после его разметки (за исключением ринга для упражнения «преодоление препятствий», в который можно войти для опробования только с разрешения судьи);

б) спортсмен входит в ринг без разрешения судьи;

в) спортсмен играет с собакой или кормит собаку во время выполнения упражнения, или после выполнения упражнения, или в размеченном коридоре между рингами;

г) спортсмен пронесет запрещенные предметы в ринг;

д) собака испражняется в ринге;

е) собака выходит из-под контроля спортсмена, не подчиняется его командам;

ж) собака демонстрирует неадекватную реакцию на выстрел;

з) собака выбегает из ринга (за исключением случаев, когда ошибочная расстановка препятствий или апорт, упавший рядом с ограждением, делает невозможным выполнение упражнения без выхода из ринга) и не возвращается после двух команд на подзыв. В спорных случаях решение остается за главным судьей;

и) собака пытается атаковать судью или секретаря, но немедленно прекращает действие после запрещающей команды спортсмена;

к) собака не прекращает хватку помощника после двух дополнительных команд.

Глава VI

СЛУЖБА СПАСЕНИЯ НА ВОДАХ

1. ОБЩИЕ ПОЛОЖЕНИЯ

1.1. Спортивные соревнования по спортивной дисциплине «служба спасения на водах» проводятся по трём классам сложности:

- а) ССВ-А;
- б) ССВ-В;
- в) ССВ-С.

1.2. Набор упражнений по классам сложности.

1.2.1. ССВ-А.

- а) апортировка предмета, брошенного с берега, старт с берега;
- б) управление собакой в воде, старт с берега;
- в) спасение утопающего, старт с берега.

1.2.2. ССВ-В.

- а) буксировка дрейфующей лодки, старт с берега;
- б) управление собакой в воде с поворотами и остановкой, старт с берега;
- в) спасение утопающего из группы людей с подачей спасательного средства, старт с берега;
- г) спасение утопающего с доставкой его на берег, старт из лодки.

1.2.3. ССВ-С.

- а) транспортировка человека «в бессознательном состоянии», старт с берега;
- б) доставка линя к лодке, старт с берега;
- в) спасение утопающего с его временным погружением под воду, старт с берега;
- г) спасение двух утопающих с доставкой их на берег, старт из лодки.

2. УЧАСТНИКИ СПОРТИВНЫХ СОРЕВНОВАНИЙ

2.1. Условия допуска спортивных пар к спортивным соревнованиям различного класса сложности.

2.1.1. К участию в спортивных соревнованиях допускаются собаки, прошедшие испытания соответствующего класса сложности с положительной оценкой.

2.1.2. К участию в чемпионате России допускаются собаки, прошедшие ранее спортивные соревнования по ССВ-С с положительной оценкой.

2.2. Дополнительные требования для допуска к участию в спортивных соревнованиях.

2.2.1. Во время сдачи испытаний, кроме непосредственного выполнения упражнений спортсмен с собакой должны пройти:

- а) ССВ-А: проверку послушания собаки и заплыв на дистанцию 50 м;
- б) ССВ-В: заплыв на дистанцию 100 м;
- в) ССВ-С: заплыв на дистанцию 150 м.

2.2.2. Собаки, имеющие запись в квалификационной книжке или сертификаты о прохождении испытаний по спортивным дисциплинам, включающим в себя защитный раздел должны быть дополнительно проверены главным судьей на предмет их безопасности по отношению к статистам.

2.3. Условия допуска собак.

2.3.1. К участию в спортивных соревнованиях допускаются собаки весом не меньше 30 килограммов, независимо от их породы и наличия родословной.

2.3.2. Возраст собак определяется на день проведения спортивных соревнований и не может быть меньше:

- а) для ССВ-А и ССВ-В – 15 месяцев;
- б) для ССВ-С – 18 месяцев.

2.4. Требования к экипировке участников.

2.4.1. Экипировка собак.

2.4.1.1. На линию старта собаку выводят без поводка.

2.4.1.2. На собаке могут быть надеты: мягкий ошейник, шлейка или спасательный жилет.

2.4.1.3. Во время проведения мероприятия собака вне зоны выполнения упражнений должна находиться на поводке, либо на привязи под присмотром спортсмена.

2.4.1.4. Все замечания по экипировке собаки должны быть устранены до выхода спортивной пары на старт. В противном случае спортивная пара не допускается до выступления.

2.4.2. Экипировка спортсменов.

2.4.2.1. Спортсмен выходит на старт в гидрокостюме, либо спортивном костюме без карманов и спасательном жилете.

2.4.2.2. Лакомство или игрушки (мячики и прочие мотивационные предметы) запрещены при выполнении упражнения, а также при нахождении в зоне стартовой площадки. Если судья заметит, что спортсмен имеет при себе или использует в зоне стартовой площадки, лакомство или игрушки, участник дисквалифицируется.

2.4.2.3. Во время выполнения упражнений спортсмену запрещается держать что-либо в руках, если это не предусмотрено правилами выполнения

упражнения.

2.4.2.4. Наличие дрессировочных жилетов, рюкзаков, поясных сумок в стартовой зоне запрещено.

2.4.2.5. Все замечания по экипировке спортсмена должны быть устранены до выхода спортивной пары на старт. В противном случае спортивная пара не допускается до выступления.

3. МЕСТО ПРОВЕДЕНИЯ СПОРТИВНЫХ СОРЕВНОВАНИЙ

3.1. Общие требования к месту проведения.

Мероприятия проводятся на водоёмах при наличии пологого спуска к воде и при условии отсутствия водного транспорта и сильного течения.

3.2. Климатические и прочие условия.

Температура воздуха и воды должна быть не ниже +16°C.

3.3. Описание технических средств, используемых для обеспечения спортивных соревнований.

3.3.1. Апортировочный предмет – пластиковый, деревянный, матерчатый или резиновый не тонущий предмет, диаметром 4-6 сантиметров и длиной 30 сантиметров. Апортировочный предмет (плавающий) и все необходимые для выполнения упражнений предметы предоставляются организаторами.

В классе ССВ-А допускается использование предмета спортсмена. Главный судья до начала выступления обязан проверить предмет спортсмена на соответствие правилам. Если предмет не соответствует требованиям, спортсмен обязан использовать предмет организатора.

3.3.2. Спасательное средство – спасательный круг или спасательный буй, с фалом длиной не менее 200 сантиметров и карабином на конце.

3.3.3. Линь длиной не менее 300 сантиметров с апортировочным предметом или плавающий канат длиной не менее 300 сантиметров.

3.3.4. Трос длиной не менее 30 м.

3.3.5. Лодка не менее трёхместной, вёсельная или моторная.

4. ПОРЯДОК ПРОВЕДЕНИЯ И ОБЩИЕ ТРЕБОВАНИЯ К ОРГАНИЗАЦИИ СПОРТИВНЫХ СОРЕВНОВАНИЙ

4.1. Правила безопасности.

4.1.1. Все мероприятия должны проводиться в присутствии дежурных спасателей, имеющих спасательные средства.

4.1.2. Спортивные соревнования могут проводиться только в водоёмах, соответствующих санитарным нормам.

4.2. Определение порядка выполнения упражнений.

4.2.1. Последовательность упражнений определяется судьёй совместно

с организаторами мероприятия до его начала и должна быть доведена до всех участников.

4.2.2. Последовательность упражнений должна быть одинаковой для всех участников.

4.2.3. Судья имеет право, проконсультировавшись с организатором, принимать решения об изменении очередности проведения упражнений во время мероприятия и порядка их компоновки, если эти изменения вызваны климатическими и прочими условиями непреодолимой силы.

4.2.4. До начала выступления главным судьей определяется порядок смены направления движения для упражнения «управление собакой в воде...», а также будет ли один из статистов изображать пострадавшего в бессознательном состоянии в упражнении «спасение двух утопающих с доставкой их на берег, старт из лодки» (в случае, если выбрана схема выполнений с «пострадавшим без сознания», эту роль у всех участников должен выполнять один и тот же статист).

4.3. Обязанности спортсмена.

4.3.1. Спортсмен обязан дать расписку о принятии ответственности за себя и свою собаку на время проведения мероприятия; о том, что он ознакомлен с правилами техники безопасности на воде.

4.3.2. Обязанности спортсмена начинаются в тот момент, когда он входит на территорию проведения мероприятия, и заканчиваются после того, как спортсмен и собака покидают её.

4.3.3. Спортсмен должен следовать Правилам и указаниям судьи. Запрещается наказывать собаку.

4.4. Общие правила выполнения упражнений.

4.4.1. Общие положения.

4.4.1.1. Судейство работы спортсмена начинается в тот момент, когда он выходит на стартовую площадку и заканчивается после того, как спортсмен и собака покидают её.

4.4.1.2. Судейство упражнения начинается с поднятой вверх правой руки и заканчивается после принятия основного положения при завершении упражнения. Для принятия основного положения при завершении упражнения допустима команда «Рядом» без штрафа. Судья отмечает завершение упражнения только после принятия основного положения.

4.4.1.3. Спортсмен с собакой может продолжить выступление, даже при невыполнении предыдущего упражнения.

4.4.1.4. Все указания судьи и организатора должны выполняться спортсменом без промедления.

4.4.1.5. Результаты спортивных соревнований заносятся в квалификационную книжку при достижении любого результата, включая снятие, и подписываются судьёй.

4.4.1.6. Если физические особенности спортсмена не позволяют ему

выполнять жесты предписанным образом, или выполнять основную позицию предписанным образом, то он должен сообщить об этом главному судье до начала своего выступления.

4.4.1.7. До выхода на старт спортсмен имеет право искупать собаку.

4.4.2. Доклад о готовности.

Для доклада о готовности на старте спортсмен с собакой подходит к судье. Доклад может звучать следующим образом: «Уважаемый судья, участник под номером ... с собакой по кличке (короткая кличка, которая в последующем может быть применена в ходе выполнения упражнений) ... к старту готов». Получив разрешение судьи, спортсмен приступает к выполнению упражнения.

4.4.3. Общие указания по выполнению части упражнений со стартом с берега.

4.4.3.1. Все упражнения со стартом с берега выполняются из зоны стартовой площадки, разметка которой приведена на рисунке 67 с указанием размеров и минимальных дистанции движения.

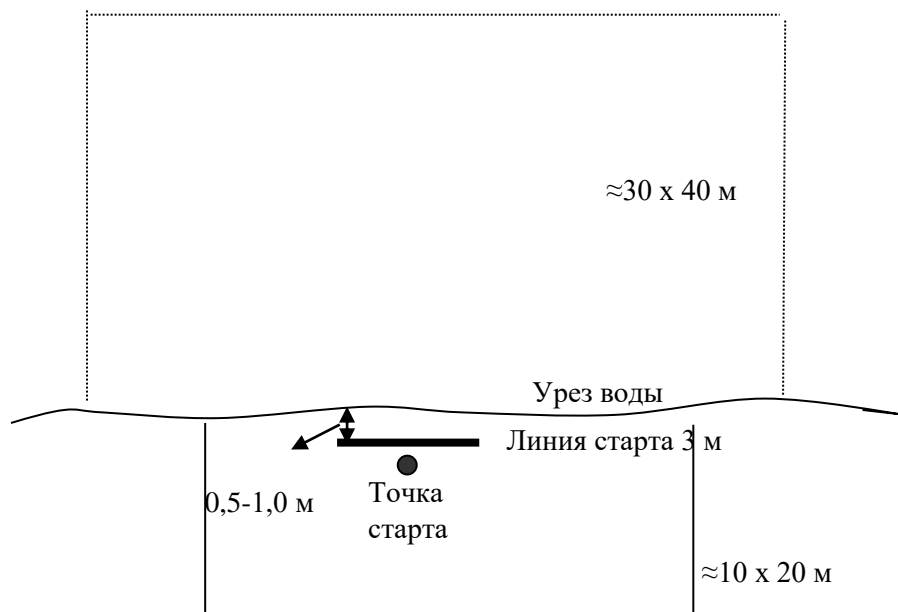


Рисунок 67. Разметка стартовой площадки

4.4.3.2. Все упражнения со стартом с берега выполняются в соответствии со схемой, изображенной на рисунке 68. На схеме указаны минимальные расстояния.

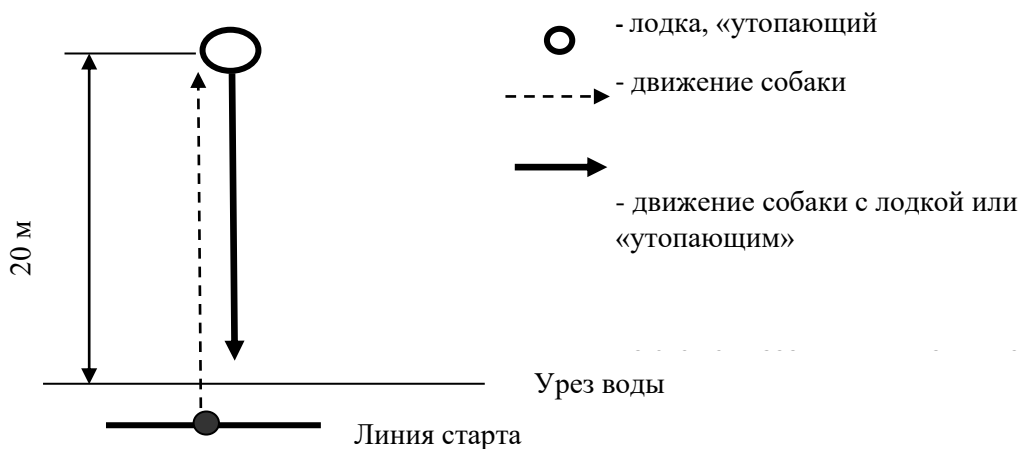


Рисунок 68. Порядок движения собаки при выполнении упражнений со стартом с берега

4.4.3.3. Повторные попытки для выполнения упражнений предоставляются по решению главного судьи в случаях помех со стороны, резкой смены погоды и других непредвиденных обстоятельств, поставивших участника в неравные с другими условия.

4.4.4. Голосовые команды и жесты.

4.4.4.1 Команды и жесты, которые должен (может) подать спортсмен, а также их количество, указаны в начале описания упражнения. Команды, приведенные в скобках, являются разрешенными, но необязательными.

Порядок и моменты их применения приведены в описании упражнения.

4.4.4.2. Команда может звучать на любом языке. Команда должна состоять из короткого слова.

4.4.4.3. Спортсмен должен использовать единообразные команды для соответствующих действий собаки внутри одного упражнения.

4.4.4.4. Перед командой на посыл и (или) подзыв спортсмену разрешается без штрафа произнести кличку собаки. Кличка собаки должна произноситься коротко и слитно с командой, в противном случае спортсмен должен быть оштрафован за повторную команду.

4.4.4.5. Если собака, находящаяся в воде, из-за резкой смены погодных условий (например, дождь, сильный ветер, волна от ветра или катеров), не может обнаружить цель, к которой она плывет, судья имеет право дать указание статисту на дополнительные команды по привлечению внимания собаки, после этого, при необходимости, разрешить спортсмену подать дополнительные команды на смену направления движения собаки к цели. Данные команды не штрафуются. Затем судья даёт указание на отмену этих команд. После чего спортсмену начисляются штрафы в соответствии с таблицами штрафных баллов.

4.4.4.6. Допускается подача только двух повторных команд при отдаче предмета, транспортируемого средства или «бессознательного человека».

Если собака не выполняет действие после одной нормативной и двух повторных команд, то баллы за упражнение не начисляются.

Подача всех остальных повторных команд возможна со штрафом, но действие собака должна выполнить в течение 20 секунд, если иное не указано в описании упражнения.

4.4.4.7. В остальных случаях штрафы за повторные команды начисляются в соответствии с таблицами штрафных баллов.

4.4.4.8. При подаче команды допускается использование только голосовой команды или одновременное использование голоса и жеста одной рукой. подача команды жестом не обязательна. Жест не может длиться дольше, чем голосовая команда, во время которой он подается, иначе он будет засчитан как повторная команда. подача жеста без голосовой команды не допускается.

4.5.5. Начало и окончание упражнения.

4.5.5.1. Все упражнения начинаются с принятия основного положения, кроме упражнений со стартом собаки из лодки. Перед началом каждого упражнения, после принятия основного положения, спортсмен поднимает вверх правую руку, что сигнализирует о готовности.

В упражнениях, в которых используются апортировочный предмет, литье, спасательное средство, спортсмен до принятия основного положения может, подав фиксирующую команду без штрафа, ознакомить собаку с апортом, спасательным средством, линем. Ознакомление предполагает показ собаке предмета, литья, спасательного средства, а также возможность их обнюхивания.

4.5.5.2. Основное положение (ОП) – собака параллельно, не заваливаясь набок, сидит у левой ноги спортсмена, спортсмен стоит прямо, не удерживая собаку, руки опущены вдоль тела.

4.5.5.3. При выполнении упражнений со стартом собаки из лодки, ОП на берегу не обязательно. Собака должна самостоятельно или с помощью спортсмена запрыгнуть в лодку. Помощь при запрыгивании не штрафует, однако она не должна выглядеть так, что спортсмен затаскивает собаку в лодку. Спортсмен может подать фиксирующую команду без штрафа. Собака может сидеть или стоять в лодке, спортсмен сидит, не мешая действиям гребца. Спортсмен сигнализирует о готовности к выполнению упражнения подъемом руки, когда лодка выйдет на точку старта собаки из лодки, согласно схеме. При посыле в воду собака должна быстро покинуть лодку без помощи спортсмена. Ответственность за безопасность собаки при прыжке несет спортсмен. Судейство упражнения начинается после выхода лодки с участниками на точку старта собаки из лодки, согласно рисунку 71.

4.5.5.4. По решению судьи при вытягивании лодки допустимо касание борта лодки, без вытягивания на берег, также возможна помощь статисту при

подъёме на ноги, без его выхода на берег.

4.5.5.5. Во всех упражнениях спортсмен встречает собаку, стоя в воде так, чтобы её уровень был ниже или доходил до колена. После того, как собака коснётся лапами дна, спортсмен при необходимости делает дополнительные шаги навстречу собаке и статисту. После чего помогает статисту выйти на берег или вытянуть лодку, а затем принимает ОП.

4.5.5.6. После сигнала судьи о завершении упражнения, спортсмен может легким поглаживанием и короткой похвалой голосом поощрить собаку.

5. СУДЕЙСТВО СПОРТИВНЫХ СОРЕВНОВАНИЙ

5.1. Общие замечания.

5.1.1. Примерная продолжительность рабочего дня судьи составляет 8 часов, за вычетом времени перерывов. Один судья может оценить не более 30 выступлений за день.

5.1.2. Если на спортивных соревнованиях работает больше, чем один судья, то каждый судья судит выбранные для него упражнения у всех спортивных пар, заявленных на спортивные соревнования.

5.1.3. Главный судья имеет право вносить изменения в расписание, откладывать и отменять мероприятие в случае нарушений в ходе подготовки мероприятия, неблагоприятных метеорологических условий или сильного течения, отсутствия дежурных спасателей.

5.1.4. Главный судья имеет право отстранять от работы помощников судьи на воде за необъективность, грубые ошибки, неадекватное поведение.

5.1.5. Главный судья обязан провести подробный инструктаж всех судей, помощников и секретарей до начала спортивных соревнований.

5.2. Помощники судьи на воде: «статисты», «гребцы».

5.2.2.1. В обязанности статистов входит изображение терпящих бедствие на воде. Все статисты должны быть одеты в гидрокостюмы. В упражнениях, где происходит непосредственный контакт зубов собаки с телом человека, в целях безопасности, могут использоваться мягкие защитные средства.

5.2.2.2. Гребец управляет лодкой во всех упражнениях с лодкой, информирует спортсмена о выходе на точку старта в упражнениях со стартом из лодки. Гребец контролирует положение лодки так, чтобы лить или любой предмет для буксировки не был затянут под лодку, начинает движение, убедившись в безопасности собак, спортсменов и статистов.

5.2.2.3. Функции гребца может выполнять любой из статистов.

5.2.2.4. Гребец должен быть одет в гидрокостюм или спасательный жилет.

5.2.2.5. Статисты имеют право использовать только призыв «Тону!». Призыв о помощи «Тону» может произноситься однократно или несколько

раз. Количество и моменты подачи призывов о помощи определяются главным судьёй до начала мероприятия. Статист, сидящий в лодке, использует призыв «Спасите!».

5.3.2.6. Статистам и гребцу запрещено подавать команды, дублирующие команды спортсмена, например: «Ко мне» «Помоги», «Вперёд», «Возьми», «Берег», произносить кличку собаки.

5.2.2.7. При подаче линя в лодку статист произносит команду: «Дай».

5.2.2.8. При буксировке дрейфующей лодки подача линя (каната, апортировочного предмета) в зубы запрещена.

5.2.2.9. Статист не имеет права самостоятельно перезабрасывать линь, плескать им, привлекая внимание собаки, подавать линь с апортировочным предметом (канат) собаке в зубы.

5.2.2.10. При выполнении всех вариантов упражнений статистам запрещается наносить собаке удары и применять приёмы, опасные для здоровья собаки.

5.2.2.11. Статисты не имеют права показывать и давать собаке лакомство, иметь при себе лакомство, привлекать внимание собаки посторонними предметами, брызгать в морду, притапливать собаку.

5.2.2.12. До начала мероприятия статисты проходят освидетельствование, в том числе на предмет наличия травм или повреждений кожных покровов.

5.2.2.13. Статист обязан сообщить главному судье о грубом захвате зубами, о замеченной агрессии со стороны собаки, о любых моментах работы с собакой на воде, представляющих опасность его здоровью.

5.2.2.14. Статист имеет право отказаться от работы с собакой, вызывающей у него опасения. Отказ предоставляется судье в устном виде, имя отказавшегося работать с собакой статиста (статистов) разглашению не подлежит.

5.2.2.15. Статисты и гребцы не имеют права работать в упражнениях, если на старт выходят собаки, находящиеся в их или членов их семьи полной или частичной собственности, или взятые ими в аренду.

6. ВЫПОЛНЕНИЕ УПРАЖНЕНИЙ

6.1. Упражнения ССВ-А.

6.1.1. Упражнение «апортировка предмета с поверхности воды, выброс с берега».

6.1.1.1. Техническое обеспечение: 2 предмета для апортировки (не тонущие, диаметром 4-6 см и длиной 30 сантиметров).

6.1.1.2. Команды: («Сидеть»), «Апорт» (допускается использование жеста совместно с голосовой командой), «Дай», («Рядом» в случае фронтальной посадки собаки).

6.1.1.3. Апортировочный предмет лежит в точке старта у ног спортсмена. Спортсмен с собакой принимают ОП в точке старта.

6.1.1.4. Спортсмен поднимает апортировочный предмет и забрасывает его в воду на расстояние не менее 10 м от берега. Допускается подача фиксирующей команды перед забрасыванием предмета.

6.1.1.5. После небольшой выдержки (в 3 секунды) по указанию судьи спортсмен командой «Апорт» и жестом посылает собаку за предметом.

6.1.1.6. Собака должна целенаправленно и с желанием войти в воду, подплыть к апорту, взять его, вернуться на берег и сесть с предметом в ОП у левой ноги спортсмена, затем, после выдержки в 3 секунды, по команде спортсмена отдать апортировочный предмет ему в руки. После чего спортсмен занимает ОП.

6.1.1.7. Разрешается посадка собаки перед спортсменом, на расстоянии не далее 0,5 м. В этом случае, после того как собака села перед спортсменом и выдержки в 3 секунды, спортсмен подает команду на отдачу предмета, а затем подаёт команду на принятие ОП.

6.1.1.8. Оценка упражнения заканчивается в момент принятия спортивной парой ОП.

6.1.1.9. Собаке разрешается, встав на ноги в воде или на суше, положить апортировочный предмет, отряхнуться и, взяв предмет без дополнительной команды, продолжить движение к спортсмену.

6.1.1.10. Если собака бросила предмет так, что спортсмен не может поднять его, не сходя с места, и не подбирает его самостоятельно, то спортсмен обязан подать дополнительную команду на подбор предмета, которая штрафует.

6.1.1.11. Вход спортсмена в воду во время выполнения упражнения недопустим.

6.1.1.12. Если предмет брошен ближе, чем на 10 м, спортсмен по указанию судьи должен сам достать предмет из воды и бросить его снова. При этом собака должна быть зафиксирована в положении «сидеть» до возвращения спортсмена и принятия им ОП.

6.1.2. Упражнение «управление собакой в воде с поворотами, старт с берега».

6.1.2.1. Команды: «Рядом», («Рядом»); «Рядом» – для каждой смены направления, («Ко мне», при развороте), «Берег», («Рядом» для принятия ОП).

6.1.2.2. Спортсмен с собакой принимают ОП у уреза воды, спортсмен поднимает руку, сигнализируя о готовности и, по сигналу судьи входит с собакой в воду.

6.1.2.3. Перед тем как пуститься вплавь спортсмен может повторить команду на совместное следование и отплывает с собакой от берега не менее чем на 10 м.

6.1.2.4. По указанию судьи «поворот налево» или «поворот направо» спортсмен подает команду «Рядом», вместе с собакой поворачивается на 90° и проплывает вдоль берега не менее 5 метров.

6.1.2.5. По указанию судьи «кругом» спортсмен поворачивается на 180° , подает команду «Рядом» и вместе с собакой продолжает плыть вдоль берега в обратном направлении. Если собака обгоняет спортсмена на развороте менее чем на корпус, то допускается подача одной команды «Ко мне», которая не штрафует.

6.1.2.6. По указанию судьи «Берег», спортсмен, подав собаке команду «Рядом» поворачивается на 90° лицом к берегу, берет за шлею или шерсть собаки, и собака буксирует спортсмена к берегу по команде «Берег».

6.1.2.7. По команде «Берег» собака буксирует спортсмена к берегу. Помогать собаке при буксировке не разрешается.

6.1.2.8. Как только собака коснется лапами дна, спортсмен встаёт на ноги, отпускает собаку или шлею, подаёт команду «Рядом» и выходит на берег вместе с собакой.

6.1.2.9. Упражнение заканчивается принятием ОП.

6.1.2.10. Если собака во время движения по прямой обгоняет спортсмена более чем на корпус и самостоятельно не возвращается, то он обязан подать корректирующую команду, которая штрафует как дополнительная.

6.1.2.11. Собака на протяжении всей дистанции должна плыть слева, рядом со спортсменом, не мешая ему, не заплывая вперёд или в сторону на дистанцию далее 1-го (своего) корпуса. При повороте налево собака может пересечь траекторию движения спортсмена и вернуться к левому плечу без дополнительных команд, штраф в таком случае не начисляется.

6.1.2.12. Схема выполнения упражнения приведена на рисунке 69.

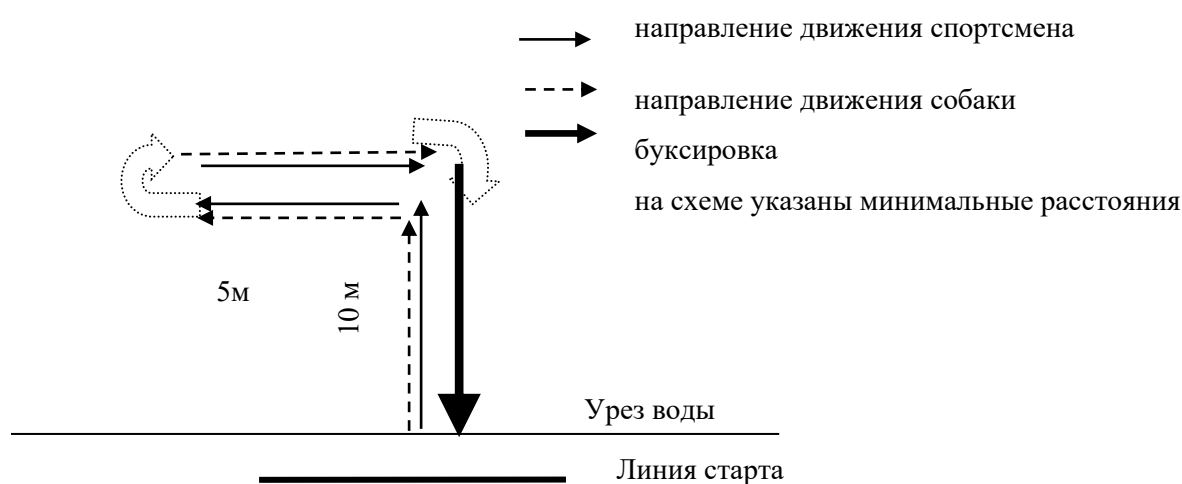


Рисунок 69. Схема выполнения упражнения «управление собакой в воде с поворотами, старт с берега»

6.1.3. Упражнение «спасение утопающего, старт с берега».

6.1.3.1. Команды: («Наблюдай»), «Вперёд», «Помоги», «Ко мне»,

(«Рядом» для принятия ОП).

6.1.3.2. На расстоянии не менее 15 м от берега в воде находится статист.

6.1.3.3. Спортсмен с собакой принимают ОП в точке старта.

6.1.3.4. Спортсмен голосом и жестом может подать собаке команду «Наблюдай».

6.1.3.5. По указанию судьи статист криками о помощи и резкими движениями в воде привлекает внимание собаки.

6.1.3.6. Спортсмен командой «Вперёд» и направляющим жестом посылает собаку в воду по первому крику о помощи.

6.1.3.7. Команду «Помоги» и жест спортсмен может подать в любой момент на пути следования собаки к статисту.

6.1.3.8. Собака должна подплыть к статисту или оплыть его на расстоянии менее 1-го гребка и дать ему возможность ухватить себя за шерсть или шлею.

6.1.3.9. В этот момент спортсмен подаёт команду и жест «Ко мне». Собака буксирует статиста к берегу. Запрещается помогать собаке при буксировке.

6.1.3.10. Спортсмен встречает собаку, стоя в воде не выше колена. Как только собака коснётся лапами дна, спортсмен помогает статисту выйти на берег.

6.1.3.11. Упражнение заканчивается принятием ОП.

6.1.3.12. Разметка для упражнения выполняется в соответствии со схемой, изображенной на рисунке 67.

6.2. Упражнения ССВ-В.

6.2.1. Упражнение «буксировка дрейфующей лодки, старт с берега».

6.2.1.1. Техническое обеспечение: 1 лодка, 1 спасательное средство, канат или лить с апортировочным предметом.

6.2.1.2. Все, находящиеся в лодке, должны быть в спасательных жилетах или гидрокостюмах.

6.2.1.3. Команды: «Вперёд», «Возьми», «Ко мне», «Дай», («Рядом» для принятия ОП).

6.2.1.4. Лодка с гребцом и статистом дрейфует на расстоянии не менее 20 метров от берега. К лодке прикреплен лить с апортировочным предметом (канат) длиной не менее 3-х метров.

6.2.1.5. Спортсмен с собакой принимают ОП в точке старта.

6.2.1.6. По указанию судьи статист выбрасывает в воду конец литья с прикрепленным к нему апортировочным предметом или канат. Статист может однократно привлечь внимание собаки голосом.

6.2.1.7. Гребец выравнивает лодку, а статист выбрасывает лить (канат) с учётом течения, так чтобы его не затянуло под лодку, может удерживать в руках конец литья, прикрепленный к лодке.

6.2.1.8. Спортсмен, убедившись, что апортировочный предмет лежит на

воде, посылает собаку в воду командой «Вперёд» и направляющим жестом руки.

6.2.1.9. Команду «Возьми» и жест спортсменов может подать в любой момент на пути следования собаки к лодке.

6.2.1.10. Собака должна войти в воду, подплыть к лодке, отыскать апортировочный предмет (конец каната) и взять его в зубы.

6.2.1.11. В этот момент спортсмен подаёт команду и жест «Ко мне». Собака буксирует лодку к берегу. Спортсмен встречает собаку, стоя в воде не выше колена.

6.2.1.12. Как только собака коснётся лапами дна, по команде «Дай» спортсмен забирает литье помогает вытянуть лодку на берег.

6.2.1.13. Собака может, упустив литье (канат) в воду, самостоятельно его подобрать и продолжить буксировку лодки к берегу. Собака может, встав на ноги, положить литье (канат) в воду, отряхнуться и без повторной команды, взяв литье (канат) отдать его спортсмену.

6.2.1.14. Упражнение заканчивается принятием ОП.

6.2.1.15. Разметка для упражнения выполняется в соответствии со схемой, изображенной на рисунке 67.

6.2.2. Упражнение «управление собакой в воде с поворотами и остановкой, старт с берега».

6.2.2.1. Команды: «Рядом», («Рядом»); «Рядом» – для каждой смены направления, «Ко мне», «Вперед», «Ко мне», «Берег», («Рядом» для принятия ОП).

6.2.2.2. Спортсмен с собакой принимают ОП на точке старта, спортсмен поднимает руку, сигнализируя о готовности, и по сигналу судьи, подав команду «Рядом», входит с собакой в воду.

6.2.2.3. Перед тем как пуститься вплавь, спортсмен может повторить команду на совместное следование и удаляется с собакой от берега не менее чем на 10 м.

6.2.2.4. По указанию судьи «поворот направо» или «поворот налево», спортсмен подаёт команду «Рядом» и вместе с собакой поворачивается на 90° и проплывает вдоль берега не менее 5 метров.

6.2.2.5. По указанию судьи «Поворот налево (направо)», спортсмен поворачивается спиной к берегу, подаёт команду «Рядом» и вместе с собакой продолжает плыть от берега.

6.2.2.6. По указанию судьи «Остановка» спортсмен останавливается в воде, подаёт команду «Ко мне». Собака должна оплыть (сделать полный круг) вокруг спортсмена и дать ухватить себя за шерсть или шлею.

6.2.2.7. По команде «Вперёд» собака буксирует спортсмена в направлении от берега не менее чем на 10 м. Спортсмен не должен помогать собаке при буксировке.

6.2.2.8. Затем, по указанию судьи «Остановка, Поворот» спортсмен останавливается в воде, отпускает собаку и разворачивается лицом к берегу.

6.2.2.9. По команде «Ко мне» собака должна развернуться, подплыть к

спортсмену, дать ухватить себя за шерсть или шлею.

6.2.2.10. По команде «Берег» собака буксирует спортсмена к берегу. Спортсмен не должен помогать собаке при буксировке.

6.2.2.11. Как только собака коснётся лапами дна, спортсмен встаёт на ноги, подаёт команду «Рядом», выходит на берег вместе с собакой.

6.2.2.12. Упражнение заканчивается принятием ОП.

6.2.2.13. Если собака во время движения обгоняет спортсмена более чем на корпус и самостоятельно не возвращается, то он обязан подать корректирующую команду, которая штрафует как дополнительная.

6.2.2.14. Собака на протяжении всей дистанции должна плыть слева, рядом со спортсменом, не мешая ему, не заплывая вперёд и в сторону на расстояние более 1-го (своего) корпуса.

6.2.2.15. При повороте налево собака может пересечь путь спортсмена и вернуться к его левому плечу без дополнительных команд, в этом случае штраф не начисляется.

6.2.2.16. При оплыве собаки вокруг спортсмена, он остаётся на месте, его разворот на 360° вместе с собакой расценивается как постоянное механическое воздействие на собаку.

6.2.2.17. Схема выполнения упражнения приведена на рисунке 70.

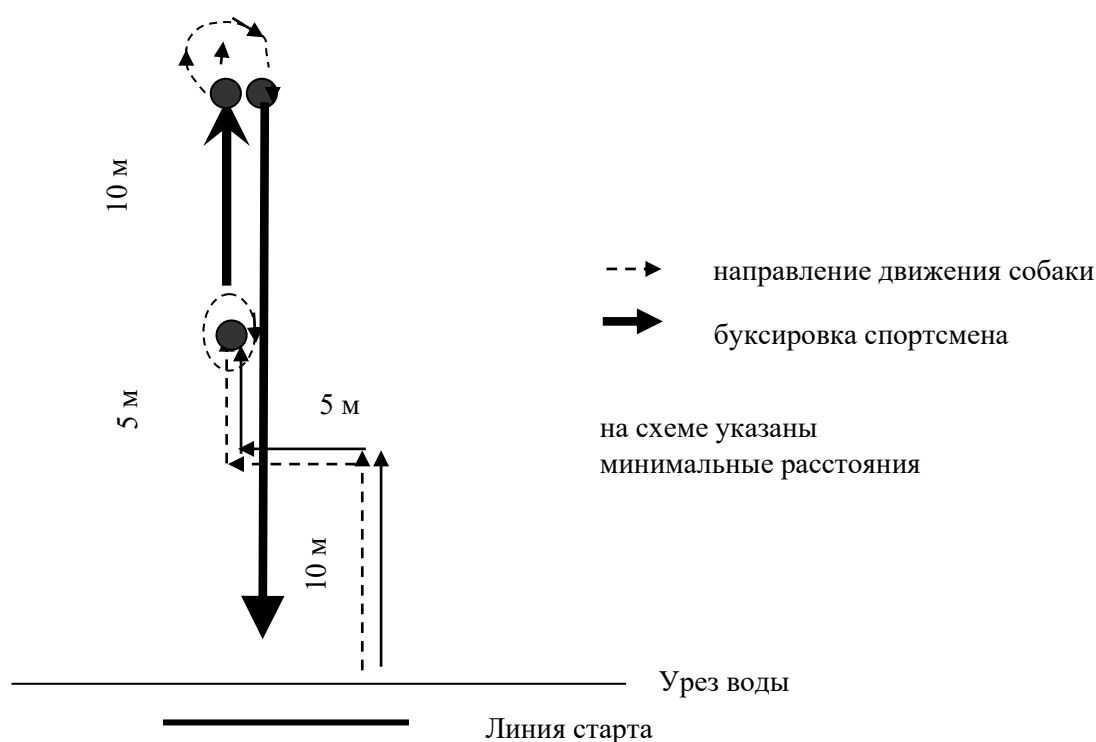


Рисунок 70. Выполнение упражнения «управление собакой в воде с поворотами и остановкой» (аналогично при первом повороте направо)

6.2.3. Упражнение «спасение утопающего из группы людей с подачей спасательного средства, старт с берега».

6.2.3.1. Команды: («Наблюдай»), «Вперёд», «Помоги», «Ко мне», («Рядом» для принятия ОП).

6.2.3.2. На расстоянии не менее 20 м от берега в воде находится группа статистов.

6.2.3.3. Спасательное средство лежит у уреза воды слева от собаки, либо частично касаясь воды. Фал крепится вдоль спины собаки, спортсмен должен проследить, чтобы собака не запуталась в нём при посыле вперёд.

6.2.3.4. Спортсмен пристёгивает лямку со спасательным средством к шлее собаки, затем спортсмен с собакой принимают ОП в точке старта.

6.2.3.5. Спортсмен голосом и жестом может подать собаке команду «Наблюдай».

6.2.3.5. По указанию судьи один из статистов криками о помощи и резкими движениями в воде привлекает внимание собаки.

6.2.3.6. Спортсмен командой «Вперёд» и направляющим жестом руки посылает собаку в воду по первому крику о помощи.

6.2.3.7. Команду «Помоги» и жест спортсмен может подавать в любой момент на пути следования собаки к статисту.

6.2.3.8. Собака подплывает к статисту и даёт ему возможность ухватиться за спасательное средство.

6.2.3.9. В этот момент спортсмен подаёт команду и жест «Ко мне».

6.2.3.10. Собака буксирует статиста к берегу. Помощь собаке при буксировке не допускается. Спортсмен встречает собаку, стоя в воде не выше колена. Как только собака коснётся лапами дна, спортсмен помогает статисту выйти на берег.

6.2.3.11. Упражнение заканчивается принятием ОП.

6.2.3.12. Разметка для упражнения выполняется в соответствии со схемой, изображенной на рисунке 67.

6.2.4. Упражнение «спасение утопающего с доставкой его на берег, старт из лодки».

6.2.4.1. Команды: ««Вперёд», «Помоги», «Берег», («Рядом» для принятия ОП).

6.2.4.2. По указанию судьи спортсмен с собакой занимают места в лодке. Порядок действий спортсмена описан в п. 4.5.5.4.

6.2.4.3. Спортсмен с собакой в сопровождении гребца в лодке отплывают на расстояние не менее 20 м от берега. На расстоянии не менее 25 м от берега, и не ближе 10 м от лодки, в воде находится статист.

6.2.4.4. Спортсмен поднимает руку, сигнализируя о готовности. С этого момента начинается судейство упражнения.

6.2.4.5. По указанию судьи статист криками о помощи и резкими движениями в воде изображает утопающего.

6.2.4.6. Спортсмен командой «Вперёд» и направляющим жестом посылает собаку в воду по первому крику о помощи.

6.2.4.7. Команду «Помоги» и жест спортсмен может подать в любой момент на пути следования собаки к статисту.

6.2.4.8. Собака должна самостоятельно покинуть лодку, подплыть к

статисту, дать возможность ему ухватить себя за шерсть или шлею. В этот момент спортсмен подаёт команду «Берег». Собака буксирует статиста к берегу. Запрещается помогать собаке при буксировке.

6.2.4.9. Лодка также начинает движение к берегу с такой скоростью, чтобы спортсмен оказался на берегу раньше собаки и смог встретить ее, стоя воде не выше колена.

6.2.4.10. Как только собака коснётся лапами дна, спортсмен помогает статисту выйти на берег.

6.2.4.11. Упражнение заканчивается принятием ОП.

6.2.4.12. Упражнение выполняется со схемой, изображенной на рисунке 71.

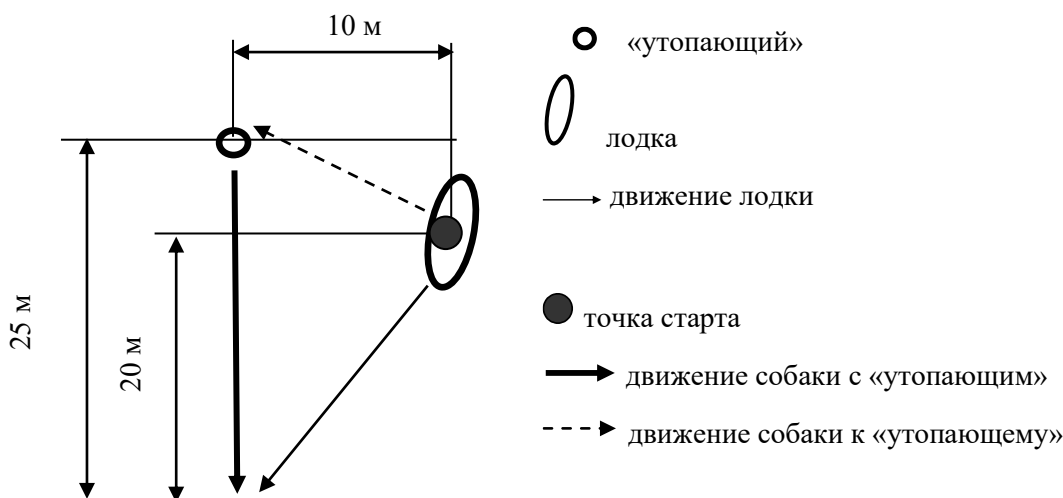


Рисунок 71. Выполнение упражнения «спасение утопающего с доставкой его на берег, старт из лодки», «утопающий» может находиться справа от лодки

6.3. Упражнения ССВ-С.

6.3.1. Упражнение «транспортировка человека «в бессознательном состоянии», старт с берега».

6.3.1.1. Команды: («Наблюдай»), «Вперёд», «Возьми», «Ко мне», «Дай», («Рядом» для принятия ОП).

6.3.1.2. На расстоянии не менее 20 м от берега в воде неподвижно находится статист в гидрокостюме.

6.3.1.3. Спортсмен с собакой принимают ОП в точке старта.

6.3.1.4. По указанию судьи спортсмен командой «Вперёд» и направляющим жестом руки посылает собаку в воду. Команду «Возьми» и жест спортсмен может подать в любой момент на пути следования собаки к статисту.

6.3.1.5. Собака плывёт к статисту, берёт его зубами за запястье или щиколотку. В этот момент спортсмен подаёт команду и жест «Ко мне».

6.3.1.6. Собака буксирует статиста к берегу. Статисту запрещено помогать собаке. Спортсмен встречает собаку, стоя в воде не выше колена.

6.3.1.7. Как только собака коснётся лапами дна, спортсмен, подав собаке команду на отдачу, помогает статисту выйти на берег.

6.3.1.8. Упражнение заканчивается принятием ОП.

6.3.1.9. Разметка для упражнения выполняется со схемой, изображенной на Рисунке 67.

6.3.2. Упражнение «доставка линия к лодке, старт с берега».

6.3.2.1. Команды: («Наблюдай»), «Возьми», «Вперёд», «Ко мне», («Рядом» для принятия ОП).

6.3.2.2. Лодка с гребцом и статистом дрейфует на расстоянии не менее 20 м от берега.

6.3.2.3. Линь лежит слева от собаки у уреза воды. Спортсмен должен проследить, чтобы собака не запуталась в нём при посыле «вперёд».

6.3.2.4. Спортсмен с собакой принимают ОП в точке старта.

6.3.2.5. По указанию судьи статист в лодке привлекает внимание собаки криками о помощи.

6.3.2.6. Спортсмен подаёт команду «Возьми» даёт собаке апортировочный предмет, закреплённый на свободном конце линя, второй конец линя, оставшийся на берегу, спортсмен держит в левой руке.

6.3.2.7. Спортсмен командой и жестом «Вперёд» посылает собаку в воду. Собака должна войти в воду, подплыть к лодке, отдать линь статисту по его команде «Дай».

6.3.2.8. Затем спортсмен подаёт собаке команду «Ко мне» и подтягивает лодку к урезу воды.

6.3.2.9. В целях безопасности собаки, спортсмен начинает тянуть лодку с гребцом и статистом к берегу после того, как собака отплыла от лодки на расстояние не менее 3-х метров по направлению к берегу.

6.3.2.10. Как только собака коснётся лапами дна, спортсмен помогает статисту выйти на берег.

6.3.2.11. Упражнение заканчивается принятием ОП.

6.3.2.12. Разметка для упражнения выполняется со схемой, изображенной на Рисунке 67.

6.3.3 Упражнение «спасение утопающего с его временным погружением под воду, старт с берега».

6.3.3.1. Команды: («Наблюдай»), «Вперёд», «Помоги», «Ко мне», («Рядом», для принятия ОП).

6.3.3.2. На расстоянии не менее 20 м от берега в воде находится статист.

6.3.3.3. Спортсмен с собакой принимают ОП в точке старта.

6.3.3.4. Спортсмен голосом и жестом может подаёт собаке команду «Наблюдай».

6.3.3.5. По указанию судьи статист однократным вскриком и резкими движениями в воде изображает терпящего бедствие.

6.3.3.6. Спортсмен командой «Вперёд» и направляющим жестом руки

посылает собаку в воду по крику о помощи.

6.3.3.7. Команду «Помоги» и жест спортсмен может подать в любой момент на пути следования собаки к статисту.

6.3.3.8. Собака плывёт к статисту. В это время статист производит резкое погружение под воду с головой. Собака должна продолжать движение к нему. Статист во время движения собаки периодически погружается в воду без призыва о помощи, но с резкими движениями и всплесками. Статист погружается в воду на 2-3 секунды, показываясь из воды на 4-5 секунд.

6.3.3.9. Собака подплывает к статисту и даёт возможность ухватить себя за шерсть или шлею.

6.3.3.10. После того как статист ухватиться за шерсть или шлею, спортсмен подаёт команду и жест «Ко мне». Собака буксирует статиста к берегу. Запрещается помогать собаке при буксировке.

6.3.3.11. Спортсмен встречает собаку, стоя по колено в воде. Как только собака коснётся лапами дна, спортсмен помогает статисту выйти на берег.

6.3.3.12. Упражнение заканчивается принятием ОП.

6.3.3.13. Разметка для упражнения выполняется в соответствии со схемой, изображенной на Рисунке 67.

6.3.4. Упражнение «спасение двух утопающих с доставкой их на берег, старт из лодки».

6.3.4.1. Команды: «Вперёд», «Помоги», «Помоги», «Берег», («Рядом», для принятия ОП).

6.3.4.2. По указанию судьи спортсмен с собакой занимают места в лодке. Порядок действий спортсмена описан в п. 4.5.5.4.

6.3.4.3. Спортсмен с собакой в сопровождении гребца в лодке отплывают на расстояние не менее 20 м от берега. На расстоянии не менее 25 м от берега, но не ближе 10 м от лодки в воде находится статист, на расстоянии 10 м от него и не менее 20 м от берега в воде находится второй статист.

6.3.4.4. Спортсмен сигнализирует о готовности, подняв руку. С этого момента начинается судейство упражнения.

6.3.4.5. По указанию судьи один из статистов криками о помощи и резкими движениями в воде изображает терпящего бедствие.

6.3.4.6. Спортсмен командой «Вперёд» и направляющими жестами руки посылает собаку в воду по первому крику о помощи.

6.3.4.7. Команду «Помоги» и жест спортсмен может подать в любой момент на пути следования собаки к статисту.

6.3.4.8. Собака должна самостоятельно покинуть лодку. В этот момент второй статист также начинает изображать терпящего бедствие.

6.3.4.9. Собака должна подплыть к любому из статистов и дать возможность ухватить себя за шерсть или шлею.

6.3.4.10. Затем собака по команде спортсмена «Помоги» и жесту плывёт ко второму статисту, и также даёт ему возможность ухватиться за

шерсть или шлею, либо транспортирует его, взяв за руку или щиколотку.

6.3.4.11. В этот момент спортсмен подает команду «Берег», собака буксирует обоих статистов к берегу. Допускается спасение статистов в любой последовательности.

6.3.4.12. Лодка также начинает движение к берегу с такой скоростью, чтобы спортсмен оказался на берегу раньше собаки и смог встретить ее, стоя воде не выше колена.

6.3.4.13. Как только собака коснется лапами дна, спортсмен помогает статистам выйти на берег.

6.3.4.14. Упражнение заканчивается принятием ОП.

6.3.4.15. Примечание: способы, которыми второй статист привлекает к себе внимание (крики, движения, всплески или другой способ), должны быть одинаковы для всех участников и назначаются главным судьёй. Один из статистов может помогать собаке при буксировке к берегу.

6.3.4.16. Схема выполнения упражнения приведена на рисунке 72.

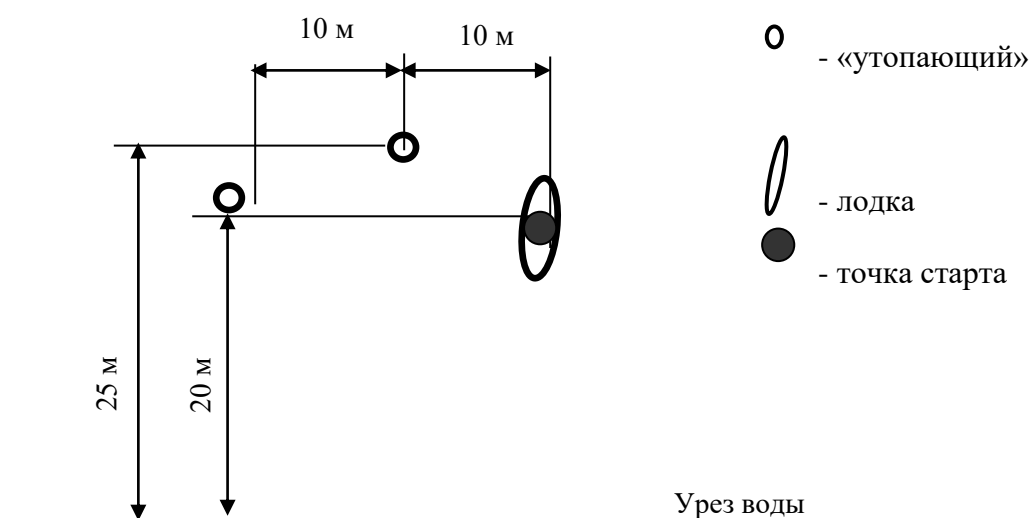


Рисунок 72. Схема размещения лодки и «утопающих» при выполнении упражнения: «спасение 2-х утопающих с доставкой их на берег (старт из лодки)», «утопающие» находятся с одной стороны от лодки

7. ОЦЕНКА УПРАЖНЕНИЙ

7.1. Общие положения и руководство по оценке упражнений.

7.1.1. Судья имеет право остановить упражнение, если собака показывает очевидную неспособность его выполнить, в таком случае упражнение считается не выполненным.

7.1.2. В конце упражнения должны быть высказаны устные замечания, а баллы должны быть занесены в оценочный лист.

7.1.3. Все штрафные баллы прописываются в оценочных листах

спортсменов.

7.1.4. Если в описании штрафных баллов конкретного упражнения не установлены временные рамки выполнения того или иного действия по команде спортсмена, то действие должно быть выполнено в течение 20 секунд. Повторные команды, поданные в этот период, штрафуются.

7.1.5. Исключение: команда на отдачу предмета или утопающего, которую собака обязана выполнить максимум по трем командам (одной нормативной и двум повторным).

7.1.6. Если собака не выполнила требуемое в указанный временной интервал или по разрешенному количеству команд, то упражнение считается невыполненным.

7.2. Оценка работы спортсмена.

7.2.1. Работа спортсмена оценивается в каждом упражнении. Сумма набранных штрафов за работу спортсмена в каждом упражнении вычитается из максимального балла оценки работы спортсмена в классе сложности.

7.2.2. Перечень штрафных баллов, начисляемых за ошибки работы спортсмена, приведен в таблице 69.

Таблица 69

Штрафные баллы за работу спортсмена

№	Нарушение	Баллы
1	Несвоевременные реакции на поведение собаки: отсутствие воздействия, воздействие без необходимости, замедленное управление собакой, за каждый случай	5
2	Использование «языка тела» для управления собакой	1-5
3	Отсутствие помощи статисту при выходе его из воды, за каждый случай	10
4	Несогласованные с судьей перемещения по берегу	5
5	Некорректное выполнение ОП спортсменом, за каждый случай	1

7.3. Оценка общего поведения собаки.

7.3.1. Общее поведение и стиль работы собаки оценивается судьей от момента доклада о готовности до окончания выступления собаки в классе.

7.3.2. При оценке стиля поведения учитываются:

а) уверенность собаки и её отношение к посторонним;
 б) спокойное отношение к неожиданным раздражителям;
 в) стрессоустойчивость в сложных ситуациях, как, например, работа в течение продолжительного периода, изменяющихся погодных условиях, быстрого течения, шума двигателей катеров и водного транспорта.

г) желание выполнять команды спортсмена;

д) целеустремленность и безотказность в работе.

7.3.3. Все отклонения от желательного поведения должны быть

оштрафованы.

7.4. Оценка упражнений ССВ-А.

7.4.1. Максимальный балл.

Максимальный балл за прохождение класса сложности ССВ-А – 200. Распределение максимально возможных баллов по упражнениям приведено в таблице 70.

Таблица 70

Распределение баллов класса сложности ССВ-А

Упражнения	Баллы
Апортировка предмета с поверхности воды, выброс с берега	40
Управление собакой в воде с поворотами, старт с берега	60
Спасение утопающего, старт с берега	100

7.4.2. Упражнение «апортировка предмета с поверхности воды, выброс с берега».

Упражнение считается не выполненным, если:

- а) спортсмен входит в воду при посыле или встрече собаки;
- б) используется любое механическое воздействие на собаку;
- в) собака возвращается без апортировочного предмета;
- г) собака оставляет апортировочный предмет в воде до касания лапами дна;
- д) собака выносит апортировочный предмет из воды за пределами стартовой зоны;
- е) собака не входит в воду и (или) не начинает плыть по истечению 30 секунд после подачи команды.

Список нарушений и штрафные баллы, присуждаемые за допущенные нарушения, приведены в таблице 71.

Таблица 71

Штрафные баллы за упражнение «апортировка предмета с поверхности воды, выброс с берега»

№	Нарушения	Баллы
1	Повторная команда	1
2	Срыв выдержки, старт собаки в воду без команды спортсмена	4
3	Промедление от 15 до 30 секунд при входе в воду, до начала заплыва за предметом	1-5
4	Отвлечение в воде, за каждое	1-4

5	Непрямолинейное движение, кружение в воде	1-4
6	Выход из воды не на линии старта (количество штрафных баллов зависит от дистанции уклонения от линии)	1-5
7	Игра с апортом, жевание апорта, сопротивление при его отдаче	2-4
8	Выброс предмета на расстоянии, на котором спортсмен способен поднять предмет, не сходя с места	2
9	Некорректное занятие собакой ОП	1
10	Недостатки общего поведения и стиля работы собаки	п. 7.3
11	Недостатки работы спортсмена	п.7.2

7.4.3. Упражнение «управление собакой в воде с поворотами, старт с берега».

Упражнение считается не выполненным, если:

а) собака не входит в воду и (или) не плышет по истечении 30 секунд после подачи команды;

б) собака не даёт ухватиться при буксировке;

в) собака уплывает в сторону от спортсмена и не возвращается к нему по истечении 30 секунд;

г) попытки собаки освободиться при буксировке;

д) собака ставит лапы на спортсмена во время нахождения в воде;

е) используется постоянное механическое воздействие на собаку;

ж) спортсмен помогает собаке при буксировке;

з) спортсмен и собака выходят на берег за пределами стартовой зоны.

Список нарушений и штрафные баллы, присуждаемые за допущенные нарушения, приведены в таблице 72.

Таблица 72

Штрафные баллы за упражнение «управление в воде с поворотами, старт с берега»

№	Нарушения	Баллы
1	Повторная команда	1
2	Кратковременное механическое воздействие на собаку, за каждое, но не более двух раз	2
3	Срыв выдержки, старт в воду без команды спортсмена	4
4	Промедление от 15 до 30 секунд при входе в воду	1-5
5	Отвлечение в воде, за каждое	1-4
6	Непрямолинейное движение, кружение в воде	1-4

7	Обгон спортсмена на расстояние более корпуса	2
8	Буксировка не в заданном направлении	2
9	Собака мешает плыть спортсмену	1-4
10	Выход из воды не на линии старта (количество штрафных баллов зависит от дистанции уклонения от линии)	1-5
11	Спортсмен подстраивается под собаку во время выполнения упражнения	1-5
12	Некорректное занятие собакой ОП	1
13	Недостатки общего поведения и стиля работы собаки	п. 7.3
14	Недостатки работы спортсмена	п.7.2

7.4.4. Упражнение «спасение утопающего, старт с берега».

Упражнение считается не выполненным, если:

- а) собака не входит в воду и (или) не начинает плыть к статисту по истечению 20 секунд;
- б) собака ставит лапы на статиста во время нахождения в воде, пытается схватить статиста зубами, возвращается без статиста;
- в) спортсмен при посыле входит в воду выше колена;
- г) статист вынужден сделать более двух гребков навстречу собаке;
- д) собака предпринимает попытки освободиться при буксировке;
- е) собака отбуксировала пострадавшего к берегу за пределы стартовой зоны;
- ж) спортсмен постоянно механически воздействует на собаку.

Список нарушений и штрафные баллы, присуждаемые за допущенные нарушения, приведены в таблице 73.

Таблица 73

Штрафные баллы за упражнение «спасение утопающего, старт с берега»

№	Нарушения	Баллы
1	Повторная команда	1
2	Кратковременное механическое воздействие на собаку, за каждое, но не более двух раз	2
3	Срыв выдержки, старт собаки в воду без команды спортсмена	2
4	Спортсмен посылает собаку, стоя в воде не выше колена	1-5
5	Промедление от 15 до 20 секунд при входе в воду	1-5

6	Отвлечение в воде, за каждое	1-4
7	Непрямолинейное движение, кружение в воде	1-4
8	Выход из воды не на линии старта (количество штрафных баллов зависит от дистанции уклонения от линии)	1-5
9	Недоплыв до статиста, статист вынужден сделать 1-2 гребка навстречу собаке	3-6
10	Некорректное занятие собакой ОП	1
11	Недостатки общего поведения и стиля работы собаки	п. 7.3
12	Недостатки работы спортсмена	п.7.2

7.5. Оценка упражнений ССВ-В.

7.5.1. Максимальный балл.

Суммарный балл за прохождение класса сложности ССВ-В – 250. Распределение максимально возможных баллов по упражнениям приведено в таблице 74.

Таблица 74

Распределение баллов ССВ-В

Упражнения	Баллы
Буксировка дрейфующей лодки, старт с берега	50
Управление собакой в воде с поворотами и остановкой, старт с берега	50
Спасение утопающего из группы людей с подачей спасательного средства, старт с берега	65
Спасение утопающего с доставкой его на берег, старт с лодки	85

7.6.2. Упражнение «буксировка дрейфующей лодки, старт с берега».

Упражнение считается не выполненным, если:

- а) спортсмен входит в воду выше колена при посыле собаки;
- б) собака не входит в воду и (или) не начинает плыть по истечении 30 секунд после подачи команды;
- в) собака возвращается без лодки, лезет в лодку;
- г) собака выбрасывает лодку до касания лапами дна и не подбирает его;
- д) собака отбуксировала лодку к берегу за пределы стартовой зоны;
- е) спортсмен постоянно механически воздействует на собаку.

Список нарушений и штрафные баллы, присуждаемые за допущенные нарушения, приведены в таблице 75.

Штрафные баллы за упражнение «буксировка дрейфующей лодки, старт с берега»

№	Нарушения	Баллы
1	Повторная команда	1
2	Кратковременное механическое воздействие на собаку, за каждое, но не более двух раз	2
3	Срыв выдержки, вход в воду без команды спортсмена	4
4	Спортсмен посылает собаку, стоя в воде не выше колена	1-5
5	Промедление от 15 до 30 секунд при входе в воду	1-5
6	Отвлечение в воде, за каждое	1-4
7	Непрямолинейное движение, кружение в воде	1-4
8	Выход из воды не на линии старта (количество штрафных баллов зависит от дистанции уклонения от линии)	1-5
9	Выброс лinya или каната после касания лапами дна, без самостоятельного подбора	2
10	Игра с лinessом, жевание, сопротивление при отдаче лinya	2-4
11	Некорректное занятие собакой ОП	1
12	Недостатки общего поведения и стиля работы собаки	п. 7.3
13	Недостатки работы спортсмена	п.7.2

7.6.3. Упражнение «управление собакой в воде с поворотами и остановкой, старт с берега».

Упражнение считается не выполненным, если:

- а) собака не входит в воду и (или) не плавает по истечении 30 секунд после подачи команды;
- б) собака не даёт ухватиться при буксировке;
- в) собака отплывает от спортсмена и не возвращается по истечении 30 секунд;
- г) попытки собаки освободиться при буксировке;
- д) собака ставит лапы на спортсмена во время нахождения в воде;
- е) спортсмен постоянно механически воздействует на собаку;
- ж) спортсмен помогает собаке при буксировке;
- з) спортсмен и собака выходят на берег за пределами размеченной зоны.

Список нарушений и штрафные баллы, присуждаемые за допущенные нарушения, приведены в таблице 76.

Таблица 76

Штрафные баллы за упражнение «управление собакой в воде с поворотами и остановкой, старт с берега»

№	Нарушения	Баллы
1	Повторная команда	1
2	Кратковременное механическое воздействие на собаку, за каждое, но не более двух раз	2
3	Срыв выдержки, старт в воду без команды спортсмена	4
4	Промедление от 15 до 30 секунд при входе в воду	1-5
5	Отвлечение в воде, за каждое	1-4
6	Непрямолинейное движение, кружение в воде	1-4
7	Обгон спортсмена на расстояние более одного корпуса	2
8	Буксировка не в заданном направлении	4
9	Собака мешает плыть спортсмену	1-4
10	Выход из воды не на линии старта (количество штрафных баллов зависит от дистанции уклонения от линии)	1-5
11	Некорректное занятие собакой ОП	1
12	Спортсмен подстраивается под собаку во время выполнения упражнения	1-5
13	Недостатки общего поведения и стиля работы собаки	п. 7.3
14	Недостатки работы спортсмена	п.7.2

7.6.4. Упражнение «спасение утопающего из группы людей с подачей спасательного средства, старт с берега».

Упражнение считается не выполненным, если:

- а) собака не входит в воду и (или) не плывет к статисту по истечению 20 секунд;
- б) собака пытается освободиться от рук статиста, ставит лапы на статиста во время нахождения в воде, пытается схватить статиста зубами, возвращается без статиста;
- в) спортсмен при посыле входит в воду выше колена;
- г) статист вынужден сделать более двух гребков навстречу собаке;
- д) собака отбуксировала пострадавшего к берегу за пределы стартовой зоны;
- е) спортсмен постоянно механически воздействует на собаку.

Список нарушений и штрафные баллы, присуждаемые за допущенные нарушения, приведены в таблице 77.

Таблица 77

Штрафные баллы за упражнение «спасение утопающего из группы людей с подачей спасательного средства, старт с берега»

№	Нарушение	Баллы
1	Повторная команда	1
2	Кратковременное механическое воздействие на собаку, за каждое, но не более двух раз	2
3	Срыв выдержки, вход в воду без команды спортсмена	2
4	Спортсмен посылает собаку, стоя в воде не выше колена	1-5
5	Промедление от 15 до 20 секунд при входе в воду	1-5
6	Отвлечение в воде, за каждое	1-4
7	Непрямолинейное движение, кружение в воде	1-4
8	Выход из воды не на линии старта (количество штрафных баллов зависит от дистанции уклонения от линии)	1-5
9	Недоплыв до статиста, статист вынужден сделать 1-2 гребка навстречу собаке	3-6
10	Игра со спасательным средством, жевание, сопротивление при отдаче спасательного средства	2-4
11	Некорректное занятие собакой ОП	1
12	Недостатки общего поведения и стиля работы собаки	п. 7.3
13	Недостатки работы спортсмена	п.7.2

7.6.5. Упражнение «спасение утопающего с доставкой его на берег, старт из лодки».

Упражнение считается не выполненным, если:

а) собака не прыгает в воду по истечению 20 секунд и (или) прыгнув – не плывет в направлении статиста по истечению 20 секунд;

б) собака пытается освободиться от рук статиста, ставит лапы на статиста во время нахождения в воде, пытается схватить статиста зубами, возвращается без статиста на берег, возвращается со статистом к лодке;

в) статист вынужден сделать более двух гребков навстречу собаке;

г) спортсмен постоянно механически воздействует на собаку;

д) спортсмен принудительно выталкивает собаку из лодки;

е) собака отбуксировала пострадавшего к берегу за пределы стартовой зоны.

Список нарушений и штрафные баллы, присуждаемые за допущенные

нарушения, приведены в таблице 78.

Таблица 78

Штрафные баллы за упражнение «спасение утопающего с доставкой его на берег, старт из лодки»

№	Нарушения	Баллы
1	Повторная команда	1
2	Кратковременное механическое воздействие на собаку, за каждое, но не более двух раз	2
3	Помощь при прыжке из лодки	2-8
4	Срыв выдержки, старт из лодки до подачи команды на посыл	2
5	Собака не стартует из лодки в воду в течение 15-20 секунд	1-5
6	Попытки собаки влезть обратно в лодку после прыжка	5
7	Отвлечение в воде, за каждое	1-4
8	Непрямолинейное движение, кружение в воде	1-4
9	Недоплыв до статиста, статист вынужден сделать 1-2 гребка навстречу собаке	3-6
10	Буксировка статиста к лодке	5
11	Выход из воды не на линии старта (количество штрафных баллов зависит от дистанции уклонения от линии)	1-5
12	Некорректное занятие собакой ОП	1
13	Недостатки общего поведения и стиля работы собаки	п. 7.3
14	Недостатки работы спортсмена	п.7.2

7.7. Оценка упражнений ССВ-С.

7.7.1. Максимальный балл.

Суммарный балл за прохождение ССВ-А – 300. Распределение максимально возможных баллов по упражнениям приведено в таблице 79.

Таблица 79

Распределение баллов ССВ-С

Упражнения	Баллы
Транспортировка человека «в бессознательном состоянии», старт с берега	60
Доставка лямки к лодке, старт с берега	60

Спасение статиста с его временным погружением под воду, старт с берега	75
Спасение двух статистов с доставкой их на берег, старт с лодки	105

7.7.2. Упражнение «транспортировка человека «в бессознательном состоянии», старт с берега».

Упражнение считается не выполненным, если:

а) собака не входит в воду и (или) не плывет по истечении 20 секунд, не плывет в направлении статиста по истечении 20 секунд;

б) собака ставит лапы на статиста, оставляет статиста до касания лапами дна, возвращается без статиста;

в) собака сопротивляется при отдаче статиста;

г) спортсмен входит в воду при посыле выше колена;

д) собака отбуксировала пострадавшего к берегу за пределы стартовой зоны;

е) спортсмен постоянно механически воздействует на собаку.

Список нарушений и штрафные баллы, присуждаемые за допущенные нарушения, приведены в таблице 80.

Таблица 80

Штрафные баллы за упражнение «транспортировка человека «в бессознательном состоянии», старт с берега»

№	Нарушение	Баллы
1	Повторная команда	1
2	Кратковременное механическое воздействие на собаку, за каждое, но не более двух раз	2
3	Срыв выдержки, старт в воду без команды спортсмена	4
4	Спортсмен посылает собаку, стоя в воде не выше колена	1-5
5	Промедление собаки после посылы, время промедления от 15 до 20 секунд	1-5
6	Грубый захват статиста при буксировке (по сообщению статиста)	10-40
7	Отвлечение в воде, за каждое	1-4
8	Непрямолинейное движение, кружение в воде	1-4
9	Выход из воды не на линии старта (количество штрафных баллов зависит от дистанции уклонения от линии)	1-5
10	Собака оставляет статиста в воде на расстоянии вытянутой руки спортсмена (до 1 м)	2
11	Некорректное занятие собакой ОП	1

12	Недостатки общего поведения и стиля работы собаки	п. 7.3
13	Недостатки работы спортсмена	п.7.2

7.7.3. Упражнение № 2 «доставка линя к лодке, старт с берега».

Упражнение считается не выполненным, если:

- а) собака не входит в воду и (или) не плывет по истечении 30 секунд, не плывет в сторону лодки по истечении 30 секунд;
- б) собака не доплывает с линем до лодки более 1 метра;
- в) спортсмен входит в воду при посыле выше колена;
- г) спортсмен постоянно механически воздействует на собаку.

Список нарушений и штрафные баллы, присуждаемые за допущенные нарушения, приведены в таблице 81.

Таблица 81

Штрафные баллы за упражнение «доставка линя к лодке, старт с берега»

№	Нарушение	Баллы
1	Повторная команда	1
2	Кратковременное механическое воздействие на собаку, за каждое, но не более двух раз	2
3	Срыв выдержки, вход в воду без команды спортсмена	4
4	Спортсмен посылает собаку, стоя в воде (не выше колена)	1-5
5	Промедление от 15 до 30 секунд при входе в воду	1-5
6	Отвлечение в воде, за каждое	1-4
7	Непрямолинейное движение, кружение в воде	1-4
8	Собака пытается влезть в лодку	5
9	Выброс линя в воде на расстоянии, позволяющем статисту взять его в руки, не изменяя при этом положения лодки	2
10	Игра с линем, жевание, сопротивление при отдаче линя	2-4
11	Некорректное занятие собакой ОП	1
12	Недостатки общего поведения и стиля работы собаки	п. 7.3
13	Недостатки работы спортсмена	п.7.2

7.7.4. Упражнение «спасение утопающего с его временным погружением под воду, старт с берега».

Упражнение считается не выполненным, если:

- а) собака не входит в воду и (или) не плывет по истечении 20 секунд, не

плывет в направлении статиста по истечении 20 секунд;

б) собака пытается освободиться от рук статиста, ставит лапы на статиста во время нахождения в воде, пытается схватить статиста зубами, возвращается без статиста;

в) спортсмен при посыле входит в воду выше колена;

г) статист вынужден сделать более двух гребков навстречу собаке;

д) спортсмен постоянно механически воздействует на собаку;

е) собака отбуксировала пострадавшего к берегу за пределы стартовой зоны.

Список нарушений и штрафные баллы, присуждаемые за допущенные нарушения, приведены в таблице 82.

Таблица 82

Штрафные баллы за упражнение «спасение утопающего с его временным погружением под воду, старт с берега»

№	Нарушение	Баллы
1	Повторная команда	1
2	Кратковременное механическое воздействие на собаку, за каждое, но не более двух раз	2
3	Срыв выдержки, вход в воду без команды спортсмена	2
4	Спортсмен посылает собаку, стоя в воде не выше колена	1-5
5	Промедление от 15 до 20 секунд при входе в воду	1-5
6	Отвлечение в воде, за каждое	1-4
7	Непрямолинейное движение, кружение в воде	1-4
8	Выход из воды не на линии старта (количество штрафных баллов зависит от дистанции уклонения от линии)	1-5
9	Недоплыл до статиста, статист вынужден сделать 1-2 гребка навстречу собаке	3-6
10	Некорректное занятие собакой ОП	1
11	Недостатки общего поведения и стиля работы собаки	п. 7.3
12	Недостатки работы спортсмена	п.7.2

7.7.5. Упражнение «спасение двух утопающих с доставкой их на берег, старт из лодки».

Упражнение считается не выполненным, если:

а) собака не прыгает в воду по истечении 20 секунд и (или) не плывет в направлении статиста по истечении 20 секунд;

б) собака пытается освободиться от рук статиста или статистов, ставит лапы на статиста во время нахождения в воде, пытается схватить статиста зубами, возвращается без статиста или статистов на берег, возвращается со статистом или статистами к лодке;

в) статист вынужден сделать более двух гребков навстречу собаке;

г) спортсмен постоянно механически воздействует на собаку;

д) спортсмен принудительно выталкивает собаку из лодки;

е) собака отбуксировала пострадавших к берегу за пределы стартовой зоны.

Список нарушений и штрафные баллы, присуждаемые за допущенные нарушения, приведены в таблице 83.

Таблица 83

Штрафные баллы за упражнение «спасение двух утопающих с доставкой их на берег, старт из лодки»

№	Нарушение	Баллы
1	Повторная команда	1
2	Кратковременное механическое воздействие на собаку, за каждое, но не более двух раз	2
3	Помощь при прыжке из лодки	2-8
4	Срыв выдержки, старт из лодки до подачи команды на посыл	2
5	Собака не стартует из лодки в воду в течение 15-20 секунд	1-5
6	Попытки собаки влезть обратно в лодку после прыжка	5
7	Отвлечение в воде, за каждое	1-4
8	Непрямолинейное движение, кружение в воде	1-4
9	Недоплыв до статиста, статист вынужден сделать 1-2 гребка навстречу собаке	3-6
10	Буксировка статиста к лодке	5
11	Выход из воды не на линии старта (количество штрафных баллов зависит от дистанции уклонения от линии)	1-5
12	Собака оставляет статиста в воде на расстоянии вытянутой руки спортсмена (до 1 м)	2
13	Грубый захват статиста в «бессознательном состоянии» при буксировке, по сообщению статиста (если назначена буксировка пострадавшего без сознания)	10-40

14	Некорректное занятие собакой ОП	1
15	Недостатки общего поведения и стиля работы собаки	п. 7.3
16	Недостатки работы спортсмена	п.7.2

7.8. Итоговые балльные и качественные оценки.

7.8.1. Итоговая балльная оценка складывается из суммарной оценки, полученной спортивной парой за выполнение всех упражнений и оценки работы спортсмена.

7.8.2 Соотношение начисленных баллов и итоговой качественной оценки приведено в таблице 84.

Таблица 84

Соотношение качественной и балльной итоговой оценки

Класс сложности	Максимальная итоговая оценка, баллы	Качественная оценка (соотношение баллов и оценки)				
		Отлично	Очень хорошо	Хорошо	Удовлетворительно	Неудовлетворительно
ССВ-А	200	180 и более	160-179	140-159	120-139	менее 120
ССВ-В	250	225 и более	200-224	175-199	150-174	менее 150
ССВ-С	300	270 и более	240-269	210-239	180-209	менее 180

7.9. Равенство баллов

В случае, если спортивные пары набрали одно и то же количество баллов, то первое место занимает спортивная пара, набравшая:

- а) в классе ССВ-А – «спасение утопающего, старт с берега»;
- б) в классе ССВ-В – «спасение утопающего с доставкой его на берег, старт из лодки»;
- в) в классе ССВ-С – «спасение двух утопающих с доставкой их на берег, старт из лодки».

Если эти баллы равны, то спортивные пары занимают одно и то же место.

8. ОСНОВАНИЕ ДЛЯ СНЯТИЯ СПОРТИВНОЙ ПАРЫ СО СПОРТИВНЫХ СОРЕВНОВАНИЙ

8.1. По решению главного судьи соревнований спортивная пара может быть снята с соревнований по следующим основаниям:

- а) спортсмен вносит на место выполнения упражнений лакомство или

игрушку для поощрения собаки;

б) спортсмен не выполняет распоряжений судьи после третьего повтора распоряжения;

в) в течение 2-х упражнений собака не входит в воду по истечении времени, указанного в таблицах оценки упражнений;

г) собака уходит из стартовой зоны и не возвращается после трех команд;

д) выраженная трусость собаки, панические реакции на отвлечения;

е) собака неподконтрольна спортсмену.

8.2. Все присуждённые баллы обнуляются, даже если спортсмен закончил выступление с этой собакой.

8.3. Спортсмен может выступать на данном спортивном соревновании с другой собакой, если спортивная пара в таком составе была заранее заявлена (если спортсмен подавал заявку на спортивные соревнования с несколькими собаками).

9. ПОЯСНЕНИЯ К ИСПОЛЬЗУЕМЫМ ТЕРМИНАМ.

9.1. «Стартовая площадка – площадка на суше размером не менее 10 х 20 м ограниченная указателями, выходящая к урезу воды. Также, прилегающая к ней акватория размерами не менее 30 х 40 м, ограниченная буйками.

9.2. Линия старта – линия на берегу длиной 3 м, находящаяся на расстоянии 0,5-1,0 м от уреза воды, ограниченная указателями, не мешающими собаке и спортсмену.

9.3. Точка старта – точка на линии старта на суше, где спортсмен с собакой занимают основное положение для выполнения упражнения при старте с берега. При старте с лодки: точка старта расположена в лодке. Ответственность за безопасность при прыжке несет спортсмен. При старте с лодки собака должна самостоятельно, быстро покинуть лодку любым удобным ей способом без помощи спортсмена через борт, корму, нос. Судейство упражнения при старте с лодки начинается с поднятой вверх правой руки спортсмена, когда лодка встанет на место старта собаки из лодки.

9.4. Промедление при входе или прыжке в воду – время остановки, в течение которого собака находится на суше или в воде, или в лодке после команды «Вперед» и не начинает целенаправленно двигаться к объекту.

9.5. Непрямолинейное движение, кружение в воде – собака пытается вернуться на берег или в лодку при посыле в воду с берега или с лодки, но возвращается к «утопающему», дрейфующей лодке, апорту. Во всех случаях при оценке работы собаки на старте, при завершении упражнения (выходит на берег не на линии старта) необходимо учитывать течение, рельеф дна, волны. Если собак сносит течением или волной, она попала на мель или в

яму, штрафы не начисляются.

9.6. Отвлечение в воде – собака отвлекается на посторонние предметы: плывет к ним, хватает их зубами.

9.7. Недоплыв до статиста – собака разворачивается в воде для обратного движения так, что статистику, чтобы ухватиться за собаку, необходимо изменить свое местоположение в воде, приблизившись к собаке на 1-2 гребка. Если статист может дотянуться до собаки без изменения своего местоположения в воде, штраф не начисляется.

9.8. Кратковременное механическое воздействие на собаку – преднамеренное касание собаки рукой как дополнительное воздействие, а также непродолжительное (1-3 секунды) удержание собаки за ошейник или шерсть или шлею на любом участке выполнения упражнения.

9.9. Постоянное механическое воздействие на собаку – кратковременное механическое воздействие на собаку, примененное более двух раз, либо продолжительное (более 3 секунд) удержание собаки за ошейник или шерсть или шлею на любом участке выполнения упражнения.

Глава VII ПОИСКОВО-СПАСАТЕЛЬНАЯ СЛУЖБА

1. ОБЩИЕ ПОЛОЖЕНИЯ

1.1. Спортивные соревнования по спортивной дисциплине «поисково-спасательная служба» проводятся по следующим программам:

- а) поиск с собакой пострадавшего по следу на открытой местности (RH-F);
- б) поиск с собакой пострадавшего в лесной местности (RH-FL);
- в) поиск пострадавшего в разрушенных зданиях или техногенной среде (RH-T);
- г) поиск с собакой пострадавшего в сошедшей лавине (RH-L);
- д) поиск и спасение с собакой утопающего (RH-W);
- е) поиск с собакой в условиях городской и сельской местности (RH-MT).

1.2. Помимо поискового этапа программы включают в себя проверку послушания и ловкости.

1.3. Соответственно каждая спортивная пара выступает в выбранной программе на спортивных соревнованиях по двум разделам: поисковый этап и проверка послушания и ловкости.

1.4. Выбор программы определяется положением о конкретных спортивных соревнованиях.

1.5. Спортивная пара выступает по одному из трёх классов сложности:

- а) класс «V»;
- б) класс «А»;
- в) класс «В».

1.6. В каждом классе сложности есть упражнения поискового этапа и упражнения проверки послушания и ловкости.

1.7. Спортсмен подает заявку в соответствующий класс сложности программы исходя из имеющейся у него на момент подачи заявки квалификации.

1.8. Для удобства обозначения литера, указывающая на класс сложности, добавляется к названиям поисковых этапов и проверке послушания и ловкости.

2. УЧАСТНИКИ СПОРТИВНЫХ СОРЕВНОВАНИЙ

2.1. Условия допуска участников.

2.1.1. Условия допуска спортсменов.

2.1.1.1. Спортсмен должен иметь при себе страховку от несчастных случаев и причинения ущерба третьим лицам.

2.1.1.2. Допускается участие не более чем с двумя собаками в одном мероприятии.

2.1.1.3. Допускается участие только спортсменов, достигших 18 лет на день проведения мероприятий.

2.1.2. Условия допуска собак.

2.1.2.1. Возраст собак определяется на день проведения спортивных соревнований и не может быть меньше:

- а) для класса «V» – 15 месяцев;
- б) для класса «А» – 18 месяцев;
- в) для класса «В» – 20 месяцев.

2.1.2.2. Суки во время течки могут участвовать в спортивных соревнованиях наравне с другими собаками, однако они должны содержаться отдельно от всех остальных кандидатов и оцениваются в последнюю очередь.

2.1.3. Допуск спортивных пар.

2.1.3.1. К участию в соревнованиях в классе «V» допускаются пары, не имеющие прежде опыта участия в спортивных соревнованиях, и спортивные пары имеют возможность выступать в этом классе любое количество раз.

2.1.3.2. К участию в спортивных соревнованиях в классе «А» в программах RH-F, RH-FL, RH-T, RH-MT допускаются спортивные пары, имеющие как минимум одну оценку не ниже «хорошо» в классе «V».

2.1.3.3. К участию в соревнованиях в классе «В» в программах RH-F, RH-FL, RH-T, RH-MT допускаются спортивные пары, имеющие как минимум две оценки не ниже «хорошо» в классе «А».

2.1.3.4. Для перехода в более высокий класс сложности в программах RH-L и RH-W достаточно одной оценки «хорошо».

2.1.3.5. После того как спортивная пара выступила в более высоком классе сложности, переход в более низком классе сложности – не допускается.

2.1.3.6. Если спортивная пара не набрала квалификационные баллы в спортивных соревнованиях, то она не допускается к участию в следующих спортивных соревнованиях по той же программе в ближайшие 5 дней.

2.2. Экипировка.

2.2.1. Экипировка спортсмена.

2.2.1.1. Помимо спортивной одежды спортсмен должен иметь при себе специализированные средства защиты, специально предусмотренные для прохождения поисковых этапов, например: каску, рукавицы, теплую одежду, спасательный жилет, сигнальный жилет и тому подобное.

2.2.1.2. Специально для облегчения прохождения поискового этапа разрешены следующие вспомогательные средства:

- а) свисток (перед началом работы судье должен быть продемонстрирован определенный звуковой сигнал, который будет использоваться при работе);
- б) вода и (или) мокрая губка;
- в) для поискового этапа программы RH-MT разрешено использование GPS-навигатора после согласования с судьей.

2.2.2. Экипировка собаки.

2.2.2.1. На собаке может быть надет поисковый жилет и (или) ошейник в виде металлической цепочки или обычный кожаный ошейник. Разрешены противопаразитарные ошейники, если они плотно прилегают в шее собаки.

2.2.2.2. Использование поискового жилета при прохождении поисковых этапов программ RH-T и RH-W запрещается.

2.2.2.3. Для поискового этапа программы RH-W допускается наличие спасательного жилета с ручкой.

2.2.2.4. Допускается наличие пристегнутых к жилету (ошейнику) колокольчиков и (или) мигающих фонариков или щелчковых световых палочек.

3. МЕСТО ПРОВЕДЕНИЯ СПОРТИВНЫХ СОРЕВНОВАНИЙ

3.1. Общие требования.

3.1.1. Размер поисковых полей, особенности их оборудования и сезонность проведения программ определяется положением о проведении конкретных спортивных соревнований и их регламентом.

3.1.2. Решение о доступности для посторонних лиц зон поиска до начала спортивных соревнований принимает оргкомитет и главный судья.

3.2. Требования к безопасности.

Рабочие зоны и препятствия должны соответствовать правилам и стандартам безопасности страны, проводящей мероприятия. Главный судья может отказаться от использования рабочих зон или препятствий, если есть риск для спортсмена или собаки. До начала спортивных соревнований составляется акт о соответствии места проведения правилам и мерам безопасности.

3.3. Требования к месту поведения проверки послушания и ловкости.

3.3.1. Общие требования.

3.3.1.1. Территория для проведения проверки должна быть расчищена и соответствующим образом размечена.

3.3.1.2. Главный судья должен осмотреть территорию и препятствия на предмет их безопасности. Он может отказаться от использования препятствий, если они не отвечают нормам безопасности.

3.3.2. Разметка и схемы препятствий для упражнений проверки послушания и ловкости.

Описание препятствий для проверки послушания и ловкости приведены на рисунках 73-75.

3.3.2.1 Препятствие «жесткозакрепленная доска».

На 2 прочных опорах должна быть жестко закреплена деревянная доска длиной 4 м и шириной 30 сантиметров. В качестве опоры возможны любые устойчивые конструкции. Опоры должны быть на обоих концах препятствия.

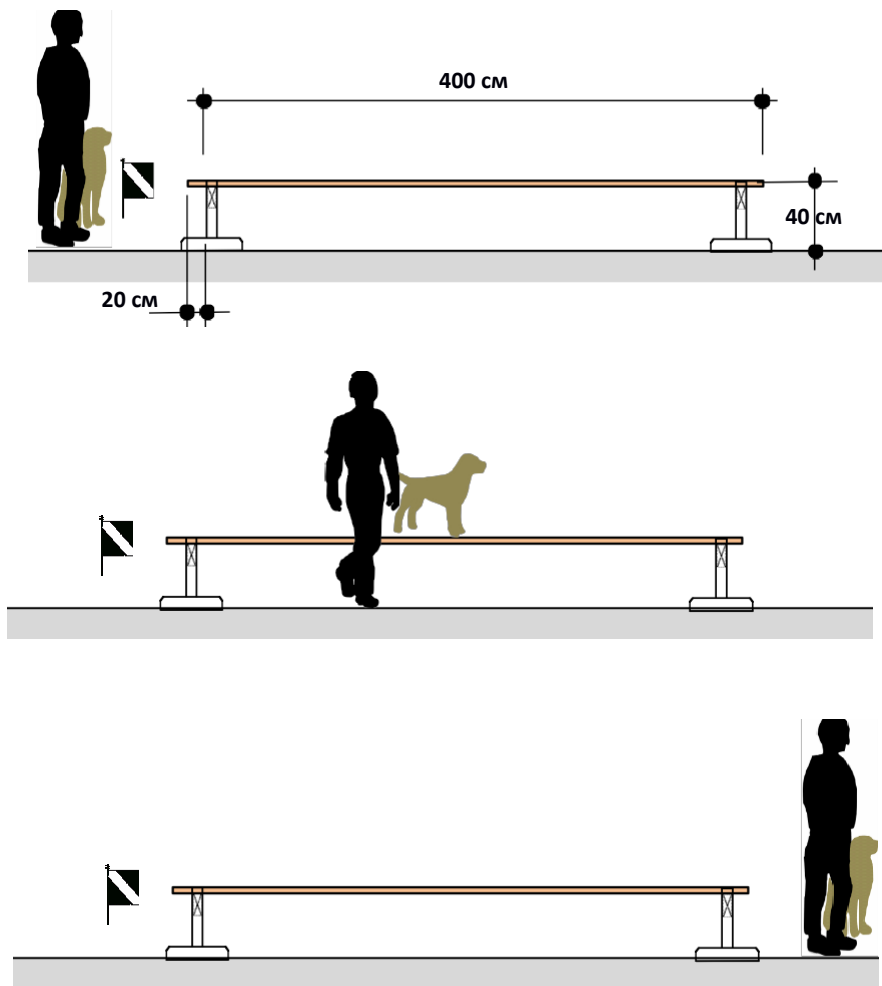


Рисунок 73. Жесткозакрепленная доска

3.4.2.2 Препятствие «подвижная доска».

Конструкция состоит из 2-х одинаково больших бочек диаметром 40 сантиметров и закрепленной на них опорной доской длиной 4 м и шириной 30 сантиметров. Крепежи доски должны быть сделаны таким образом, чтобы доска могла двигаться приблизительно с амплитудой 20 сантиметров. Вместо бочек могут быть использованы козлы с подвижными направляющими.

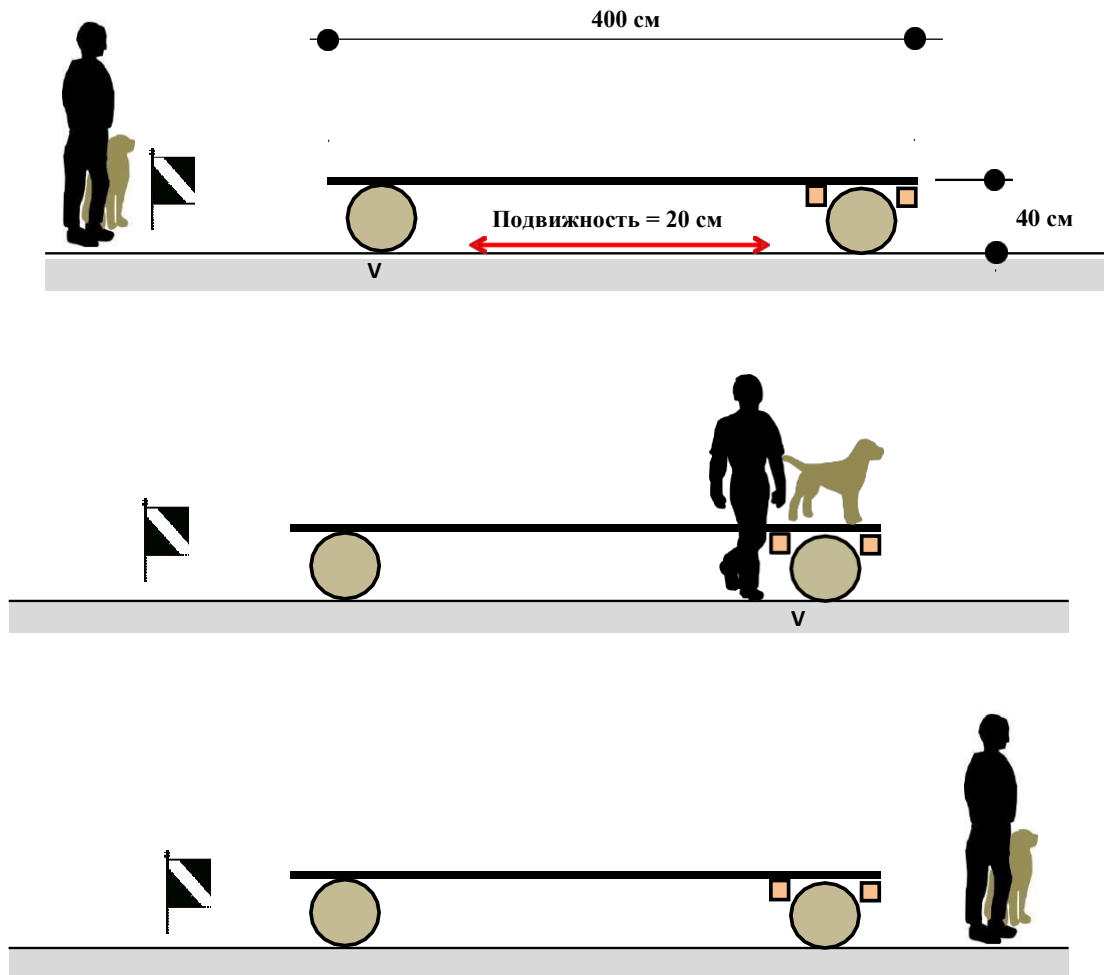


Рисунок 74. Подвижная доска

3.4.2.3 Препятствие «тоннель».

Конструкция с жестким входом окружностью 50 сантиметров и длиной 300 сантиметров, к входу прикрепляется мягкий рукав для выхода окружностью 50 сантиметров и длиной 300 сантиметров.

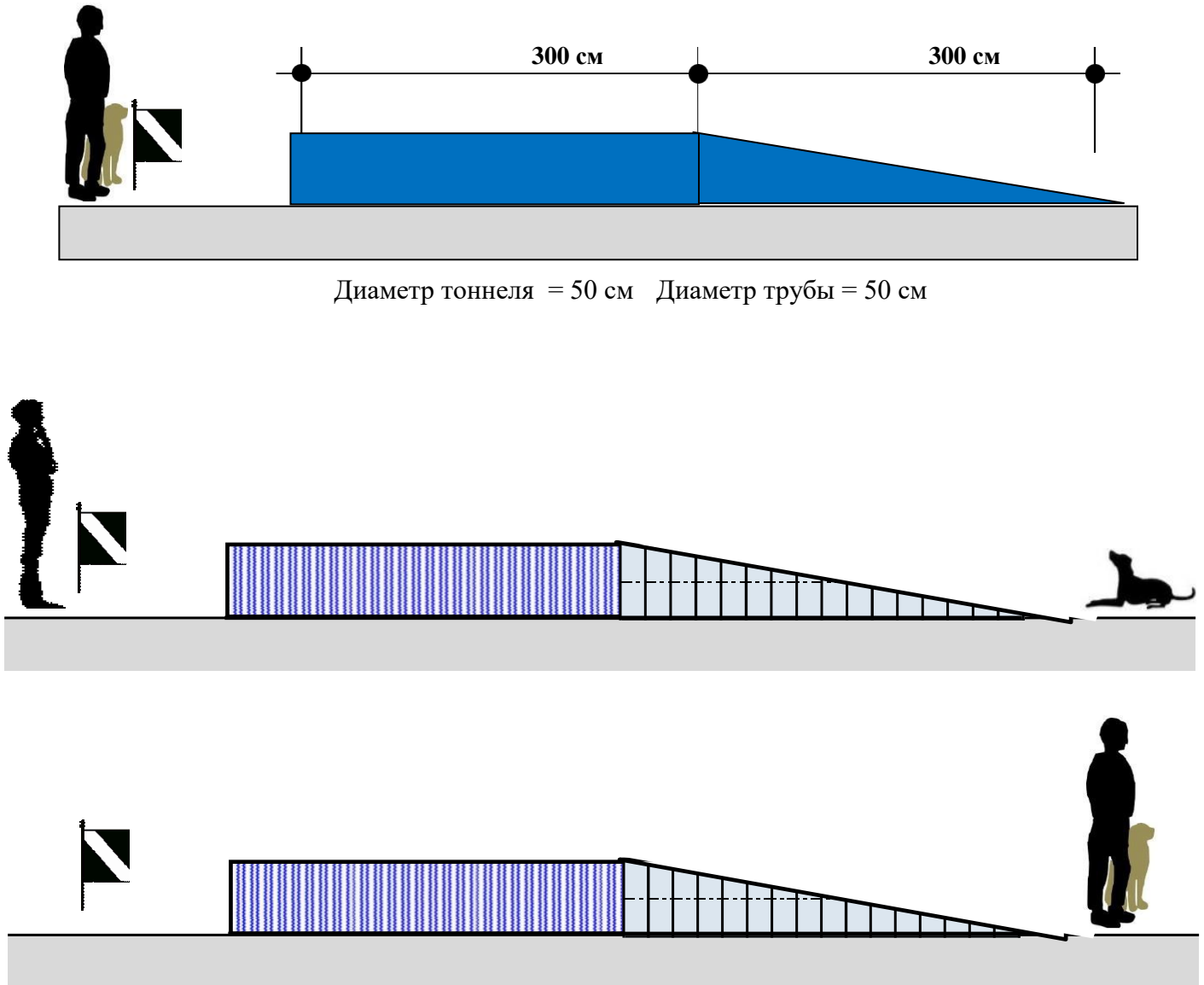


Рисунок 75. Тоннель

3.4.3. Разметка мест проведения упражнений проверки послушания и ловкости и общие указания о дополнительных помощниках и оборудовании.

Разметку следует производить в соответствии с описанием упражнения и соответствующим рисунком.

Обязательно должны быть размечены все стартовые точки упражнений.

Если в описании упражнений расстояния указаны в шагах, то за длину одного шага принимается расстояние в 0,7 м.

3.4.3.1. Упражнения, включающие проход через группу.

Рекомендуется разметить два круга радиусом 2,0 и 2,5 м. Группа располагается внутри внутреннего круга, спортсмен движется по внешнему кругу, таким образом расстояние между спортсменом и группой составляет 0,5 м.

Группа должна состоять из 4 человек, при этом 2 человека должны быть с собаками на поводке, собаки должны быть хорошо социализированы и разнополами. Группа движется по кругу по часовой стрелке, движение и остановка осуществляются по распоряжению судьи. Схема выполнения упражнений, включающих проход через группу приведена на рисунке 76.

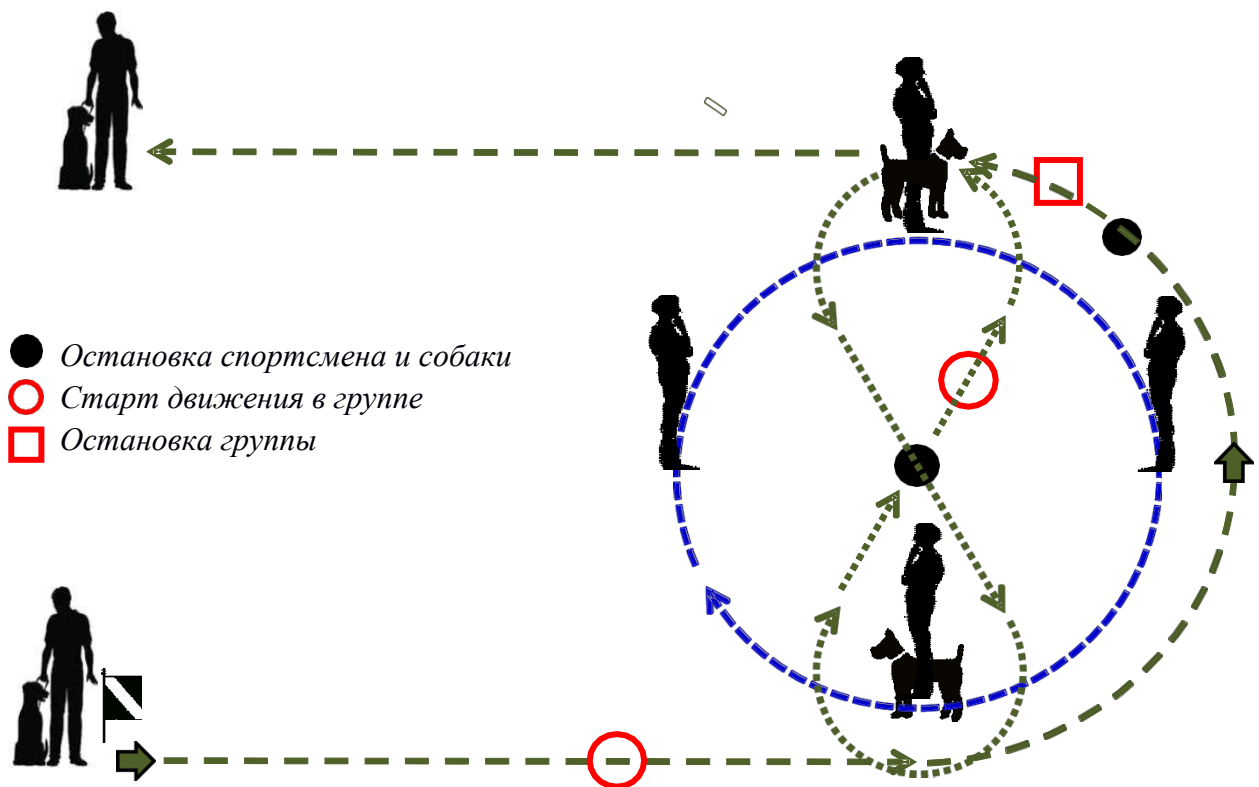


Рисунок 76. Схема выполнения упражнений, включающих проход через группу

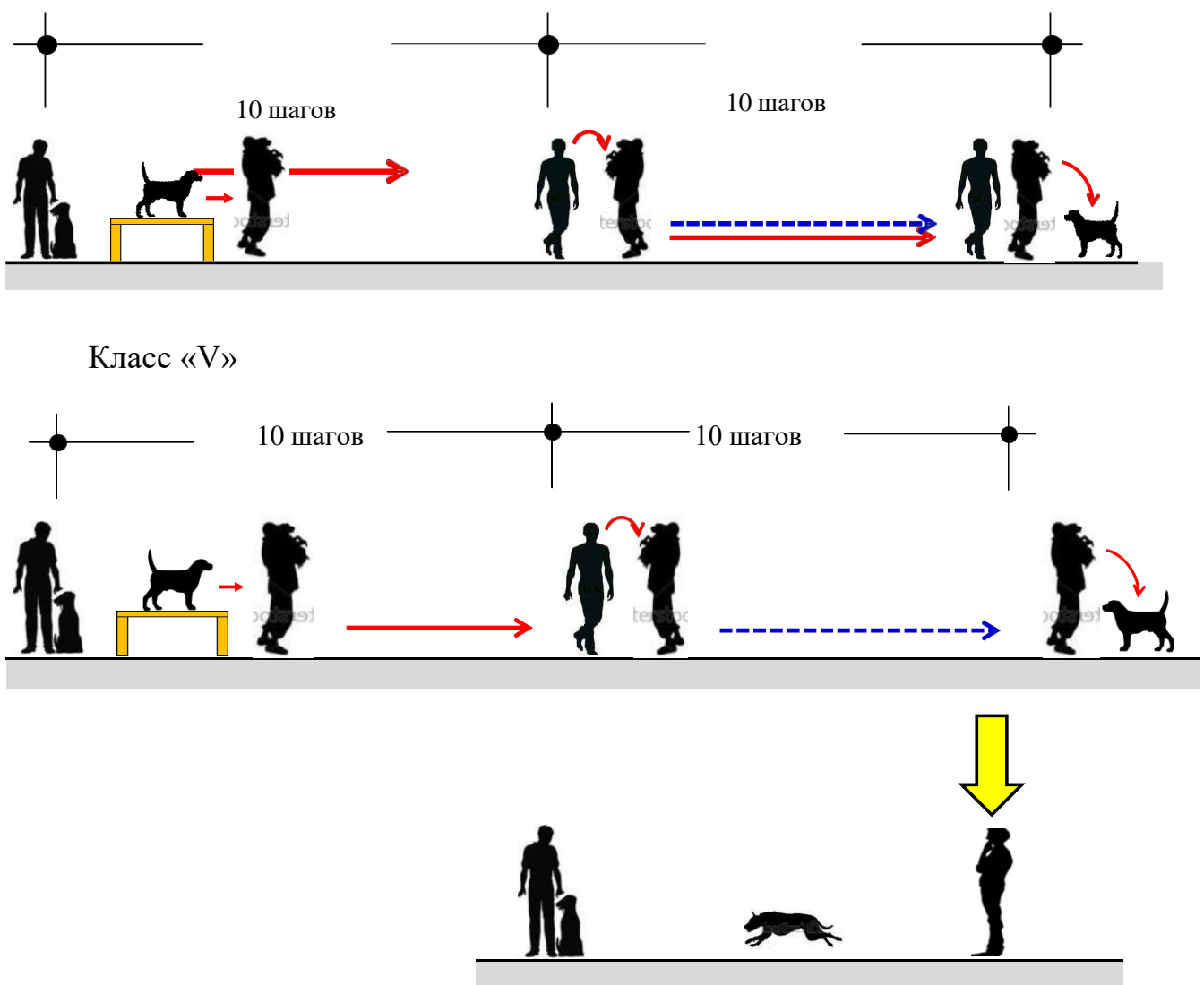
3.4.3.2. Упражнение «укладка с выдержкой при отвлечении».

Должны быть размечены два участка: для кобелей и для сук, расстояние между участками – минимум 6 м.

Расстояние между препятствиями и лежащей собакой должно быть не менее 10 м.

3.4.3.3. Упражнение «перенос и передача собаки».

Должны быть размечены точки передачи собаки с рук на руки и опускания ее на землю. В точке взятия собаки на руки должен располагаться стол или помост, с которого собаку берут на руки. Схемы выполнения упражнений, включающих перенос и передачу собаки, приведены на рисунке 77.



Классы «А» и «В»

Рисунок 77. Перенос и передача собаки

3.4.3.4. Предметы для апортировки.

Хозяйственные предметы размером примерно с ботинок.

Материалы из которых могут быть изготовлены предметы: дерево, кожа, текстиль, лёгкие металлы, пластик или любые комбинации этих материалов.

Джутовые рулоны, игрушки или аналогичные предметы не должны использоваться. Также не должны использоваться составные предметы, которые легко разрушаются: например, свернутые в комок перчатки.

3.4.3.5. Упражнение «движение по труднопроходимой поверхности».

На площадке размером около 3х3 м должны быть разбросаны крупные стройматериалы. Они быть неприятными для продвижения сквозь них или через них, конструкции должны быть неустойчивыми и разнообразными, однако они не должны травмировать ни спортсмена, ни собаку. Схема выполнения упражнения и оборудование приведены на рисунке 78.

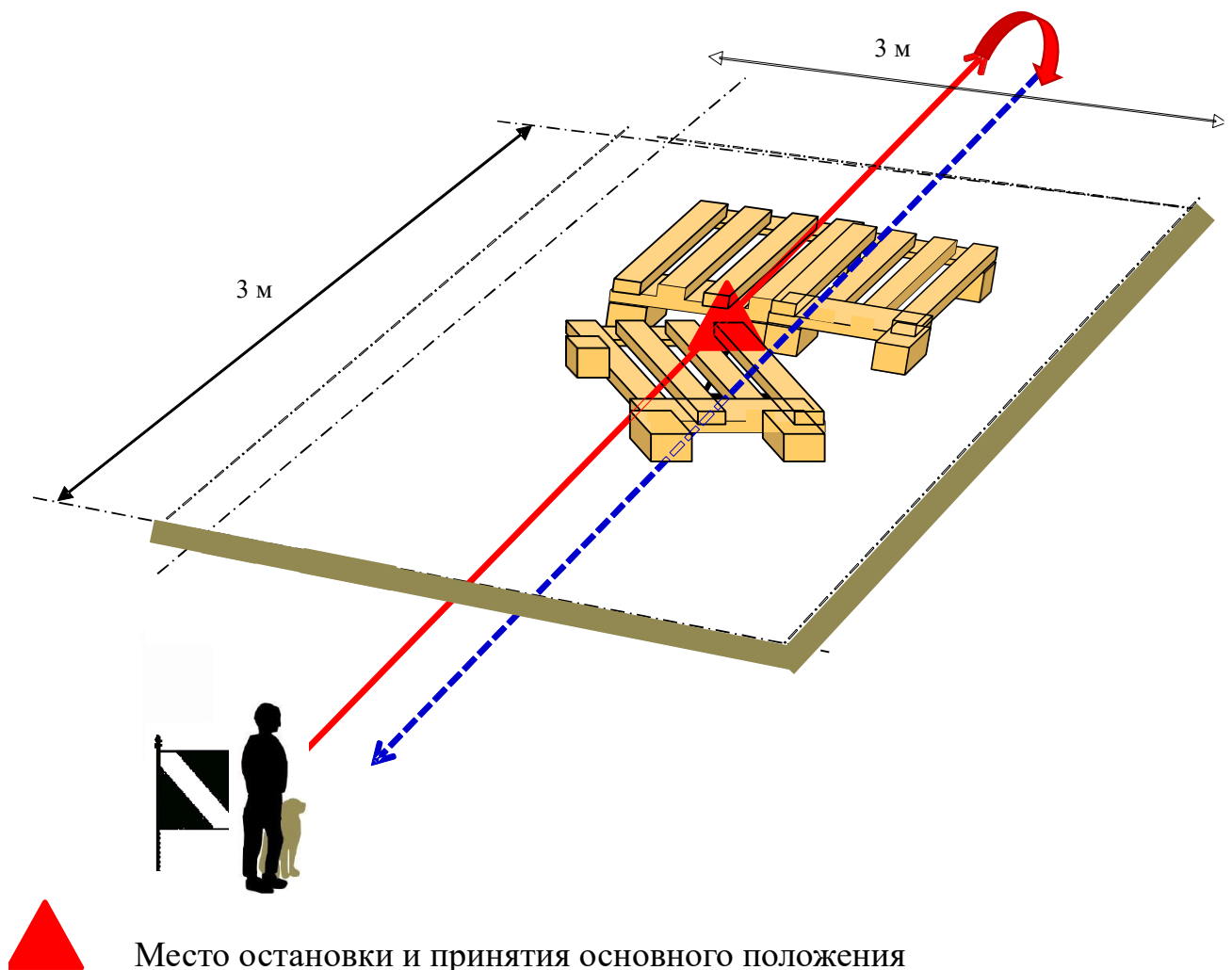


Рисунок 78. Движение по труднопроходимой поверхности

3.4.6. Упражнение «управление на расстоянии».

3.4.6.1. Программа RH-L.

Схемы разметки и оборудование приведены на рисунок 79.

В классе «V» на расстоянии 40 м от точки старта и друг от друга устанавливаются 2 рюкзака. В классах «А» и «В» к схеме добавляется разметка точки остановки по середине треугольника. Для класса «В» необходим набор для жеребьевки последовательности выполнения.

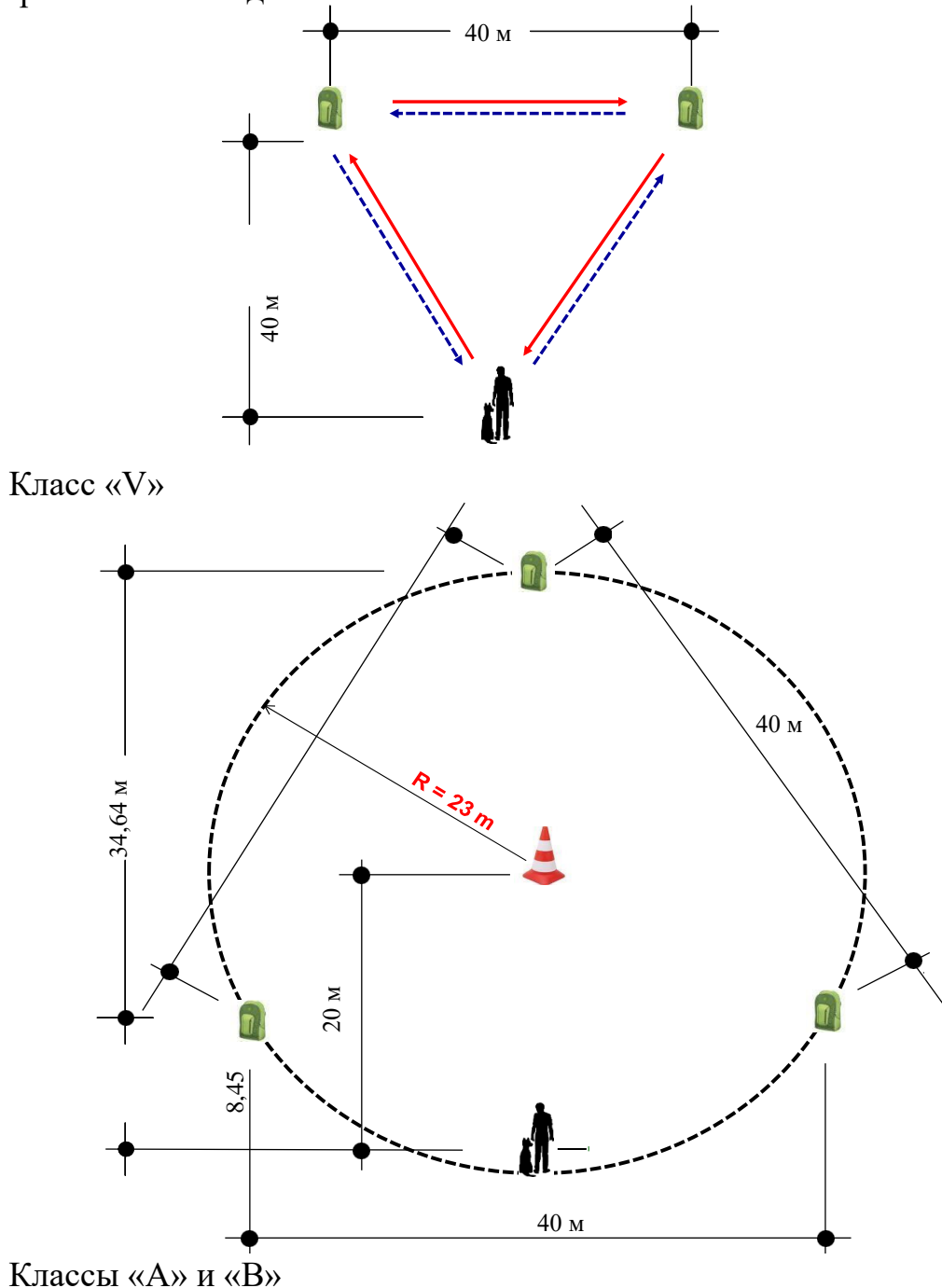


Рисунок 79. Разметка упражнения «управление на расстоянии» программы RH-L

3.4.6.2. Программы RH-F, RH-FL, RH-T.

Схемы разметки и оборудование приведены на рисунке 80.

Используемые столы должны быть высотой в 60 сантиметров. Размер столешницы 100 x 100 сантиметров, покрытие должно быть нескользким. Столы не должны иметь оберток или каких-то отметин. Для класса «В» необходим набор для жеребьевки последовательности выполнения.

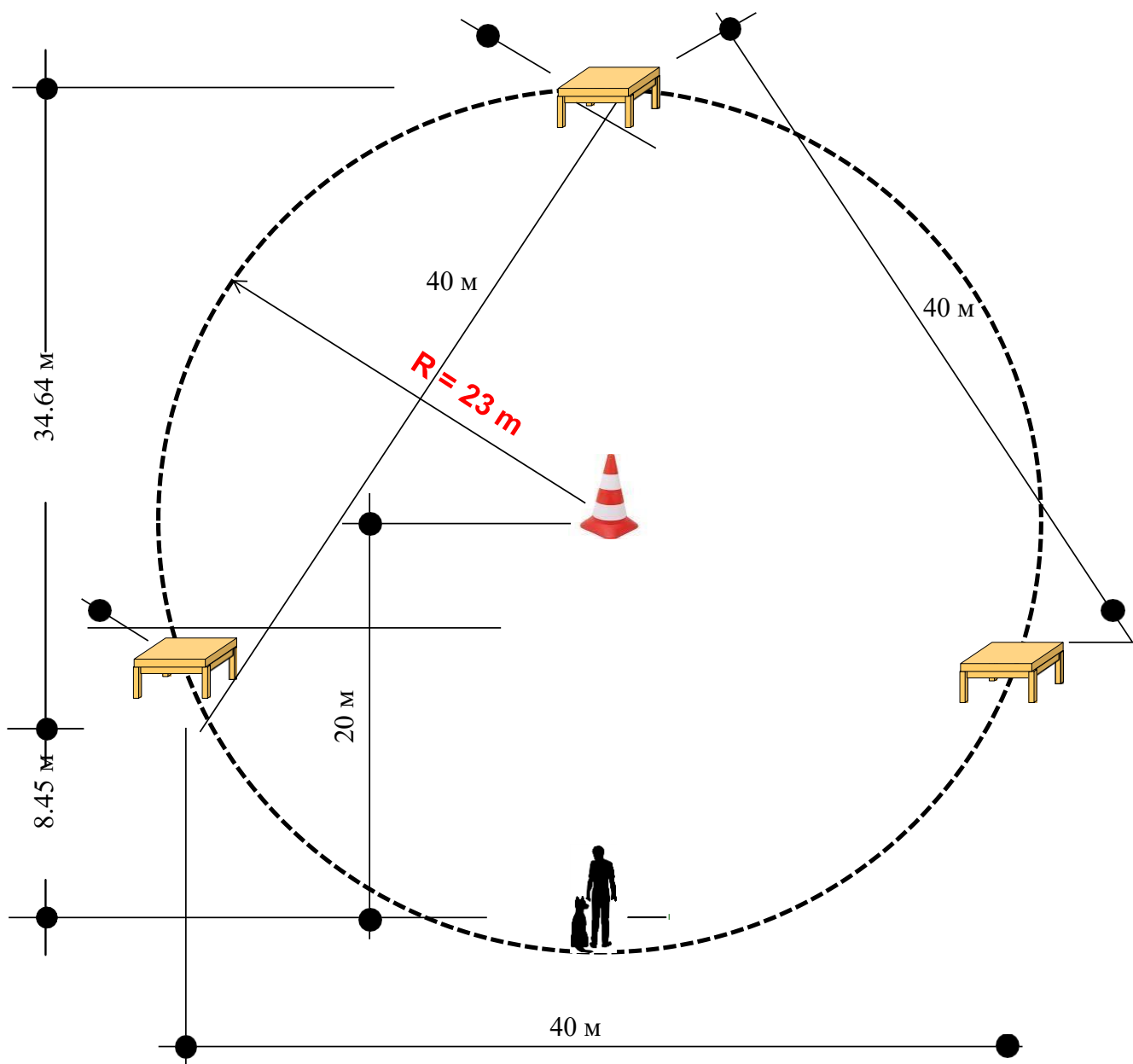


Рисунок 80. Разметка упражнения «управление на расстоянии» программ RH-F, RH-FL, RH-T

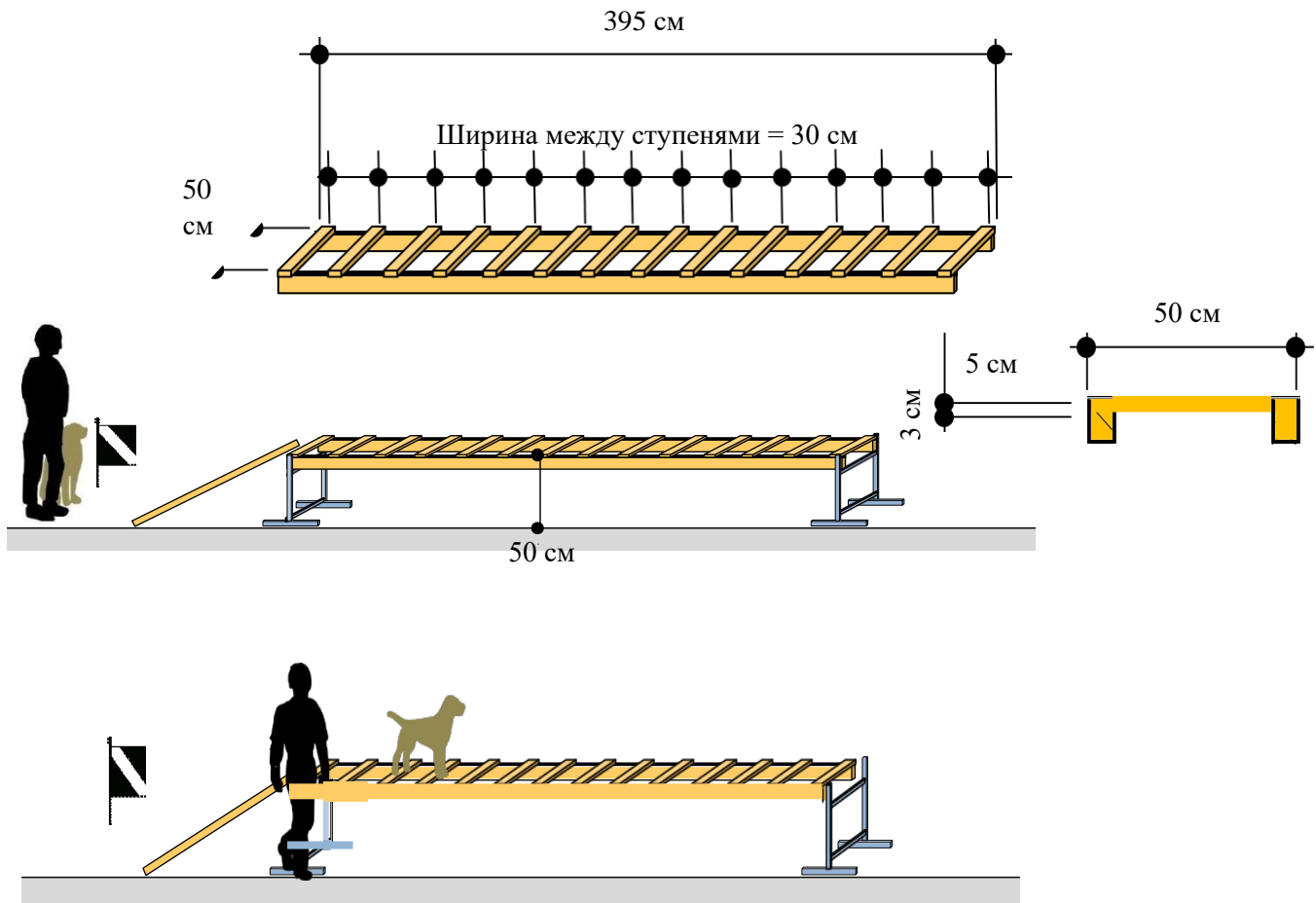
3.4.7. Лестница.

3.4.7.1. Балочная деревянная лестница длиной 400 сантиметров, расстояние между перекладинами 30 сантиметров, ширина перекладин 5 сантиметров, всего должно быть 14 перекладин, также должны быть 2 крепежные накладки в изголовье и на конце лестницы. Высота всей конструкции около 50 сантиметров. С нижней стороны балочной лестницы должна быть закреплена деревянная доска такой же длины и ширины, чтобы собака могла спокойно передвигаться между перекладинами.

3.4.7.2. Входной трап: длина 120 сантиметров, ширина 50 сантиметров, допускаются поперечные планки для предотвращения скольжения. Трап должен быть прочным и надежным, и прочно соединенным с лестницей.

3.4.7.3. В классе «А» спортсмен сопровождает собаку, в классе «В» собака самостоятельно доходит до конца препятствия и остается там до команды спортсмена.

3.4.7.4. На рисунке 81 приведено описание препятствия и схема выполнения упражнения.



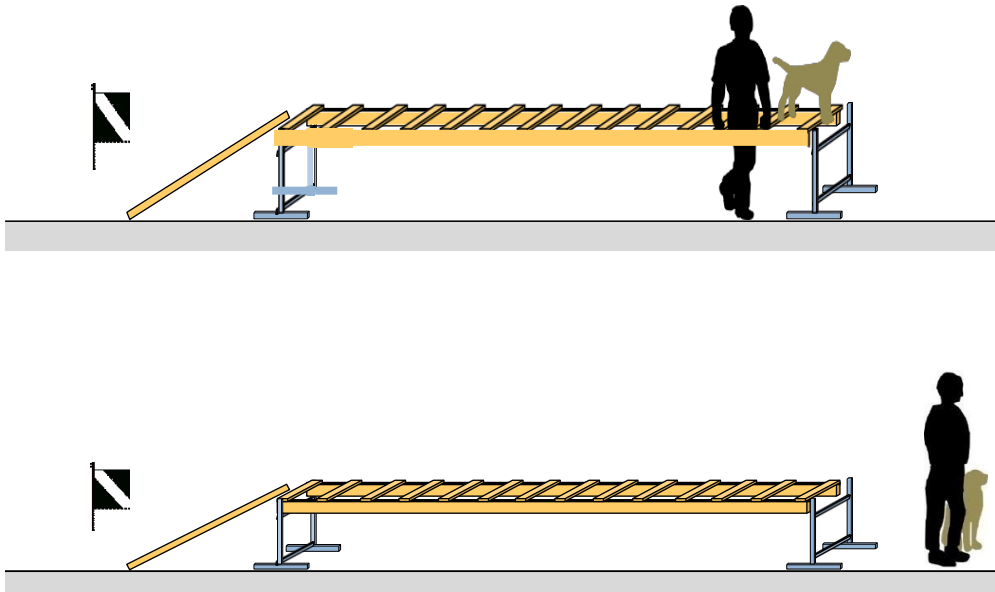


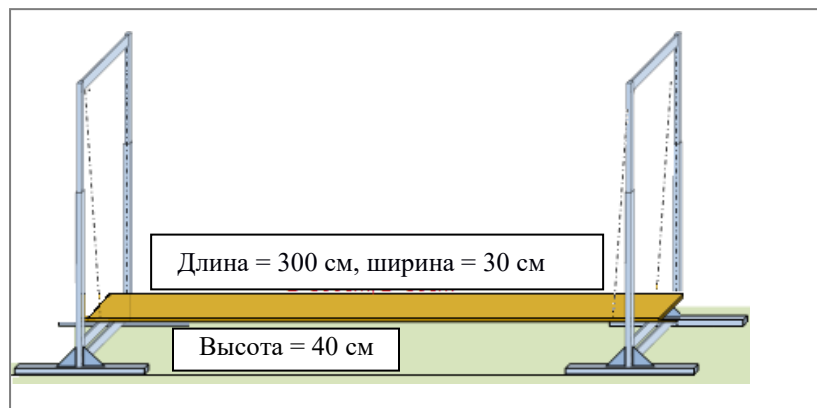
Рисунок 81. Схема выполнения упражнения «лестница» и конструкция препятствия

3.4.8. Качели.

3.4.8.1. Конструкция состоит из 1 деревянной доски длиной около 30 сантиметров и шириной около 30 сантиметров, которая висит на цепях между двумя рамками, стоящими на опорах на высоте примерно 40 сантиметров.

3.4.8.2. Также монтируются два трапа для входа и выхода на качели: 2 деревянные доски длиной около 150 сантиметров, шириной около 30 сантиметров, высота верхнего края трапа от земли примерно 35 сантиметров. Допускается наличие поперечных планок на трапах для предотвращения скольжения.

3.4.8.3. На рисунке 82 приведена конструкция препятствия. К использованию допускается схожая конструкция с такими же габаритами и подвижностью.



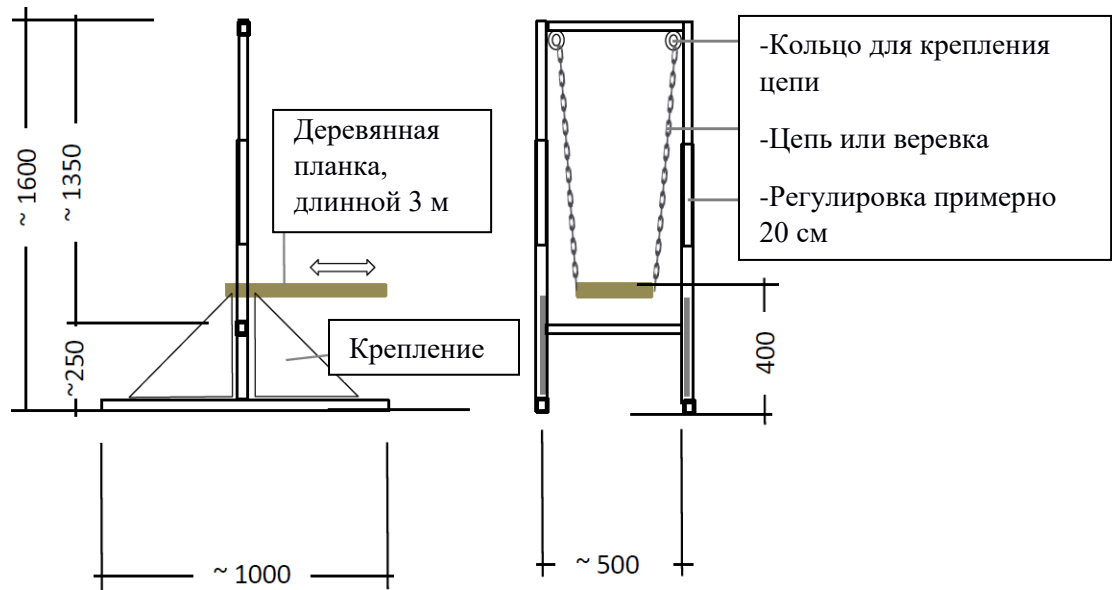


Рисунок 82. Конструкция препятствия «качели»

3.4.8.4. На рисунке 83 изображена схема выполнения упражнения «качели».

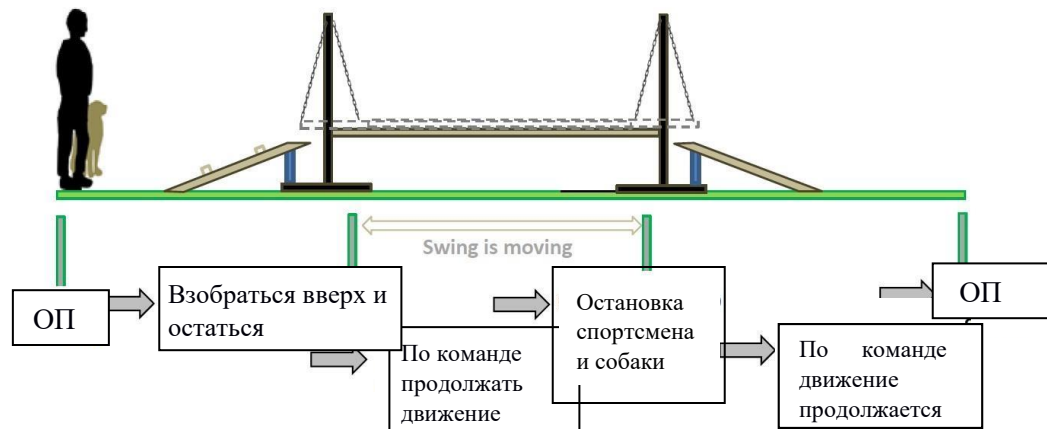


Рисунок 83. Схема выполнения упражнения «качели»

3.4.9. Упражнения «движение рядом на поводке», «движение рядом без поводка».

3.4.9.1. Позиция лежать, позиция сук и кобелей, позиция спортсмена являются примерными и должны быть исполнены согласно возможностям, на месте проведения.

3.4.9.2. Схема разметки и выполнения упражнений приведена на рисунке 84.

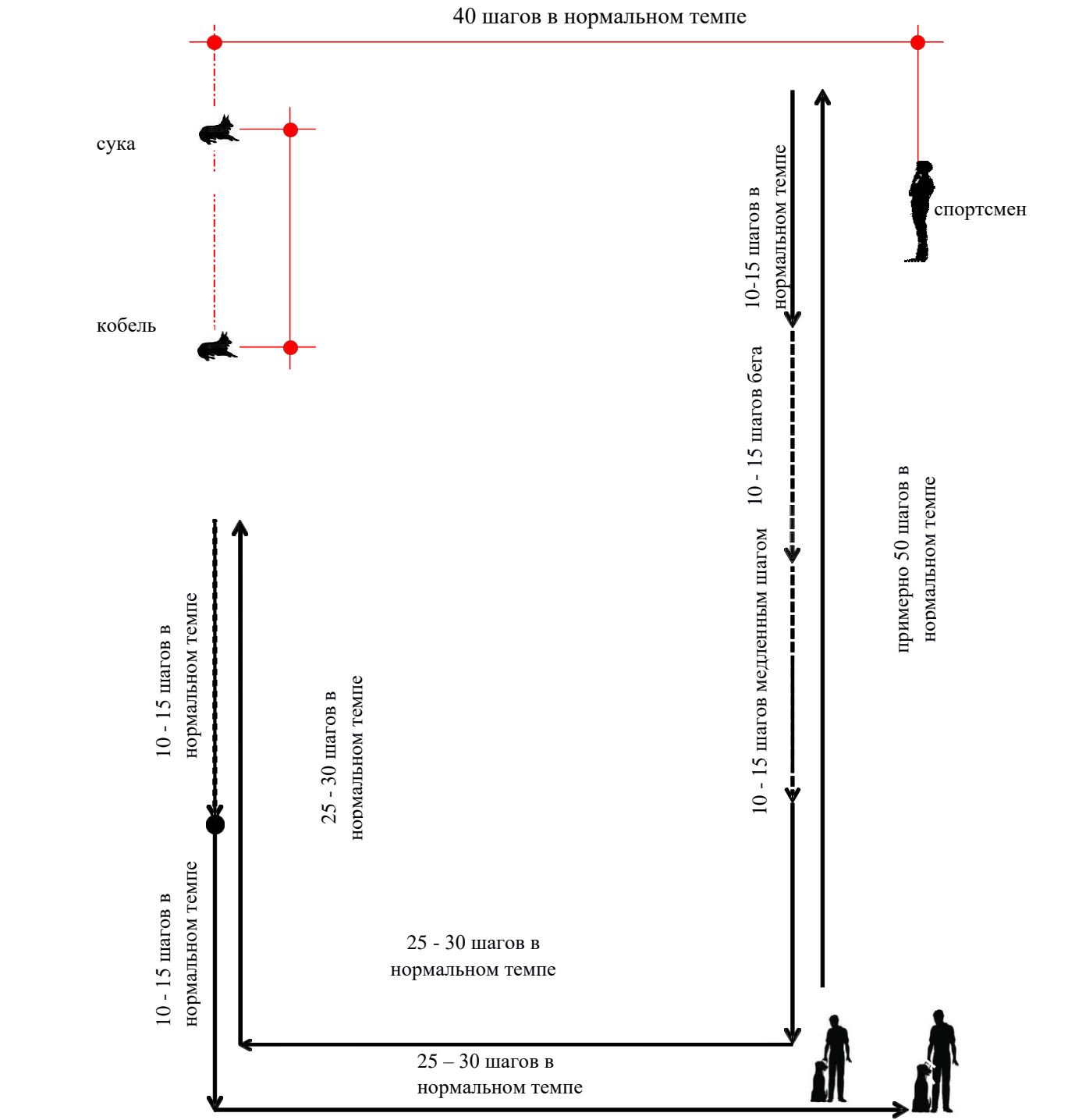


Рисунок 84. Схема выполнения и разметка упражнений «движение рядом на поводке», «движение рядом без поводка»

3.4.10. Упражнения «управление при подзыве». Схемы для разных классов сложности приведены на рисунке 85.

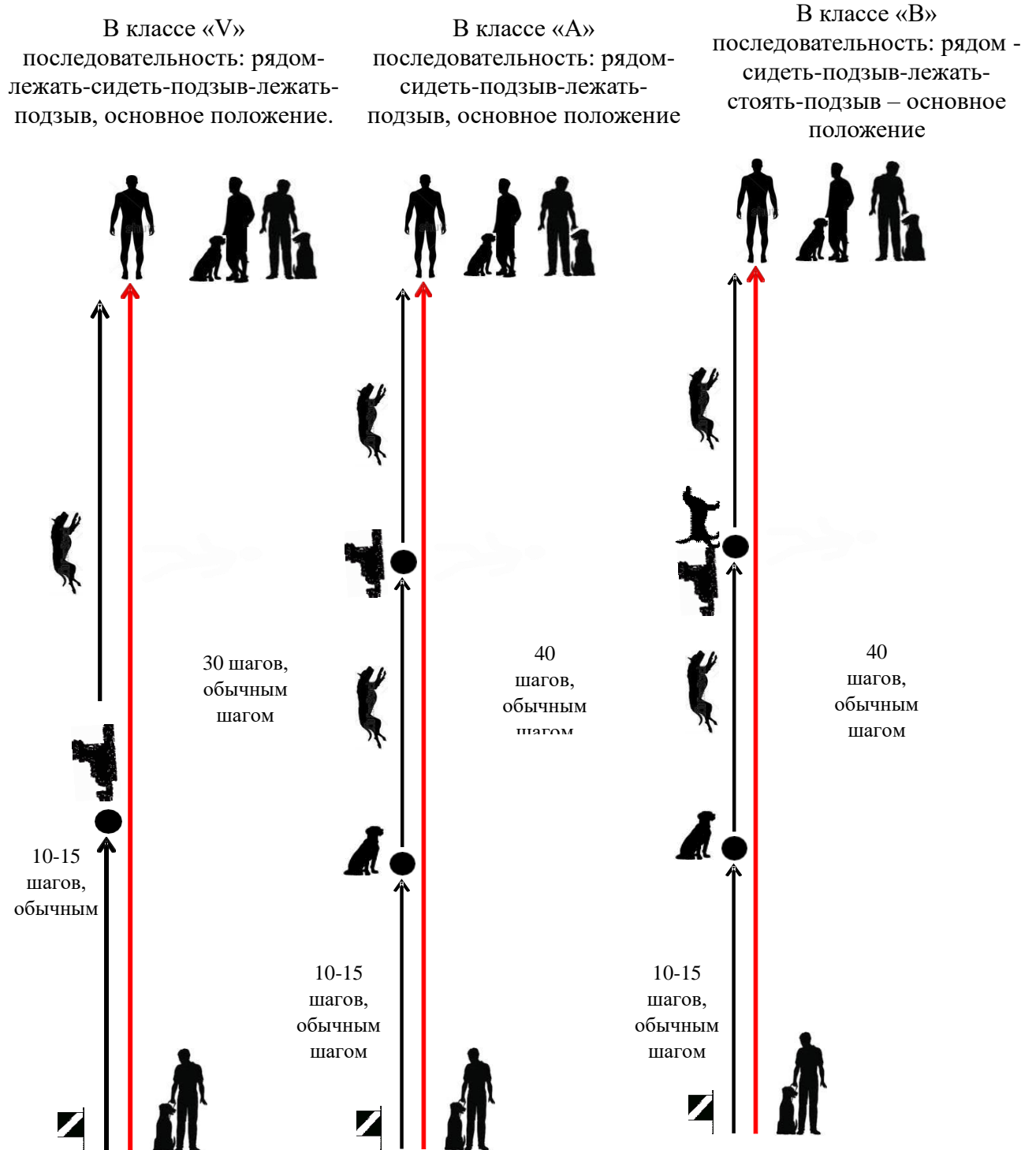


Рисунок 85. Схема выполнения и разметка упражнений «управление при подзыве»

3.4.11. Упражнения «изменение позиций». Схема выполнения для разных классов сложности приведена на рисунке 86.

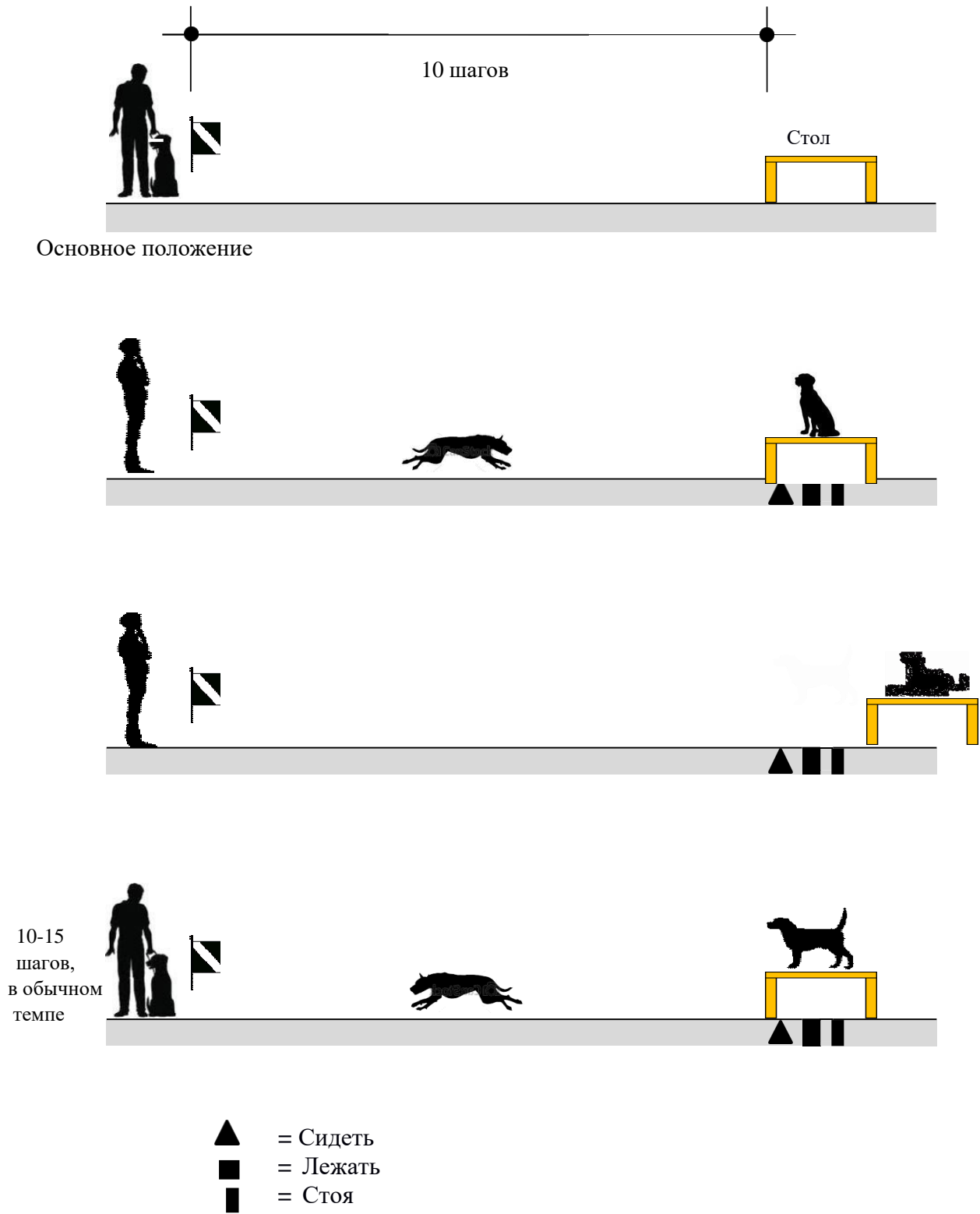


Рисунок 86. Схема выполнения упражнения «изменение позиций»

3.5. Специальные требования для поисковых этапов разных программ.

3.5.1. Поисковые этапы программы RH-F.

3.5.1.1. Схемы маршруты.

3.5.1.1.1. Для класса «В» на схеме маршрута должны быть указаны сложности, встречающиеся на маршруте, например, изменение местности, канавы, пересечение путей и (или) улиц.

3.5.1.1.2. Схемы маршрутов должны быть прорисованы подробным образом и предоставлены главному судье. Это могут быть GPS-схемы или подробные рисунки.

3.5.1.1.3. Изменения направления маршрута не могут быть обозначены на схеме сглаженными дугами, они должны быть указаны явными поворотами.

3.5.1.2. Предмет для идентификации.

1 хорошо пахнущий хозяйственный предмет, не выделяющийся по цвету от покрытия, по которому проходит маршрут. Размер предмета такой же, как и у других предметов для поиска. Идентификационный предмет кладется незаметно для спортсмена.

3.5.1.3. Предметы для поиска.

3.5.1.3.1. Материалы, из которых могут быть изготовлены предметы: дерево, кожа, текстиль, лёгкие металлы, пластик или любые комбинации этих материалов.

3.5.1.3.2. Не разрешаются:

- а) стеклянные, фарфоровые, легко разрушаемые предметы;
- б) аэрозольные баллончики;
- в) наполненные жидкостями предметы;
- г) наполненные пастой предметы;
- д) полые пластиковые контейнеры;
- е) очень легкие или очень тяжелые предметы (весом менее 200 г или более 500 г).

3.5.1.3.3. Предпочтительно, чтобы предметы были уже использованы ранее, но не деформированы. Например:

- а) пенал из кожи, пластика, текстиля (желательно заполненный);
- б) деревянная малярная кисть;
- в) одежная или обувная щетка;
- г) пластиковая садовая обувь (возможна деревянная обувь);
- д) щетка для мытья из дерева или пластика;
- е) сумка для инструментов из кожи, пластика, текстиля;
- ж) фонарик из пластика или резины или металла;
- з) маленькая скалка.

3.5.1.3.4. Предметы обязательно должны быть согласованы с главным судьей.

3.5.1.3.5. Приблизительные размеры: длина 10 – 25 см, ширина 5 – 10 см, толщина 3 – 6 см. Диаметр округлых предметов должен быть не примерно 3-6 см, при соблюденной длине 10-25 см.

3.4.1. Поисковые этапы программы RH-T.

3.5.2.1. Подготовка зоны поиска.

3.5.2.1.1. Зона поиска должна быть четко определена и границы явно обозначены. Организатор должен подготовить укрытия в соответствии с указаниями главного судьи требованиями техники безопасности.

3.5.2.1.2. В классах «V» и «A» место поиска должно быть хорошо обозреваемым для спортсмена.

3.5.2.2. Отвлекающие шумы или объекты.

3.5.2.2.1. Разрешено использовать в качестве отвлечения тлеющий огонь, шумы техники, звуки отбойного молотка, барабанный бой, шум грузовиков.

3.5.2.2.2. Главный судья должен дать разрешение на использование отвлечений.

3.5.3. Поисковые этапы программы RH-L.

3.5.3.1. Правила техники безопасности при изготовлении снежных укрытий должны строго соблюдаться.

3.5.3.2. Снежное поле может быть полностью или частично расчищено и (или) усеяно лыжнями.

3.5.3.3. Для лучшего обзора, а также для ограничения района поиска оно должно быть окаймлено флажками.

3.5.3.4. LVS устройство должно быть закопано на размеченном участке 20 x 20 м на глубине 0,30 м для класса «A» и 0,50 м – для класса «B».

3.5.3.5. Использованные снежные укрытия можно использовать снова, неиспользованные должны оставаться открытыми.

3.5.4. Поисковые этапы программы RH-MT.

3.5.4.1. Маршрут.

3.5.4.1.1. Любая территория может быть использована в качестве прокладки маршрутов. Выбор территории определяется главным судьей.

3.5.4.1.2. Маршрут должен быть полностью проложен с помощью GPS или карты.

3.5.4.1.3. Для каждой спортивной пары должен быть проложен отдельный маршрут на отдельном участке.

3.5.4.1.4. Схема следа должна быть максимально естественной и адаптированной к местности. Она должна включать смену рельефа: леса,

лужайки и поля или тихие, малопосещаемые городские районы, содержащие тропинки или переходы улиц.

3.5.4.1.5. Маршрут должен быть обязательно пересечен посторонними, либо естественным образом (городские улицы), либо главный судья должен предусмотреть пересечение следа посторонними помощниками.

3.5.4.1.6. В пункте назначения транспортное средство забирает статиста и перед началом прохождения маршрута доставляет его туда снова. Транспортное средство со статистом не может пересекать проложенный след.

3.5.4.2. Идентификационный предмет.

3.5.4.2.1. Только хорошо впитывающие запах предметы могут использоваться в качестве «идентификационных предметов статиста».

3.5.4.2.2. Перед прокладкой следа они должны находиться на теле статиста или в его карманах не менее 1 часа.

3.5.4.2.3. Непосредственно перед прокладкой следа статист кладет предмет в неиспользуемый полиэтиленовый пакет и запечатывает его. Дополнительно этот пакет помещается в стеклянную емкость с завинчивающейся пробкой. Этот закрытый и промаркированный контейнер передается судье.

3.5.4.2.4. Перед стартом контейнер передается спортсмену.

3.5.4.2.5. Направление следа не должно быть известно спортсмену.

3.6. Статисты-помощники.

3.6.1. Общие требования.

3.6.1.1. Статисты являются помощниками судьи и должны действовать строго в соответствии с его указаниями. Они не могут оказывать помощь спортсмену ни при каких обстоятельствах.

3.6.1.2. Количество статистов определяется регламентом конкретного мероприятия.

3.6.1.3. Предметы, которые используют статисты (одеяла, рюкзаки) не должны оставаться в неиспользуемых укрытиях.

3.6.1.4. Статисты должны быть на своей позиции за 10 минут до старта спортивной пары (за исключением поискового этапа программы RH-MT).

3.6.2. Статисты на поисковом этапе программы RH-FL.

3.6.2.1. Цвет одежды статиста не должен сильно отличаться от цвета местности и иметь отражающие или кричащие цвета.

3.6.2.2. Статисты занимают свою позицию в соответствии с указанием судьи в указанном месте. Они должны располагаться на расстоянии не менее 20 м один от другого.

3.6.2.3. Статисты ведут себя в укрытии в соответствии с инструкциями судьи. Они должны либо лежать, либо сидеть.

3.6.2.4. У собаки должна быть возможность визуального и физического контакта, статист не может быть полностью покрыт брезентом, одеялами и тому подобными материалами.

3.6.2.5. По указанию судьи статист должен покинуть укрытие сразу как его обнаружат и забрать подложку (то, на чем сидит или лежит статист).

3.6.2.6. Расположение статиста может быть изменено после прохождения задания каждой спортивной парой.

3.6.2.7. Использованные укрытия можно задействовать повторно.

3.6.3. Статисты на поисковом этапе программы RH-T.

3.6.3.1. Статисты не должны находиться в герметично-закрытом пространстве, из-за возможности скопления ядовитых газов.

3.6.3.2. Расстояние между статистами должно быть не менее 10 м, а укрытия должны быть подобраны таким образом, чтобы можно было осуществить конкретное и ясное обозначение.

3.6.3.3. Использованные укрытия можно задействовать повторно, однако при использовании тех же укрытий, те укрытия, которые не используются в текущем поиске должны быть открыты, для исключения возможности ложных обозначений.

3.6.4. Статисты на поисковом этапе программы RH-L.

Статист не может участвовать в подготовке укрытия до закладки.

3.6.5. Статисты на поисковом этапе программы RH-MT.

3.6.5.1. Статист не должен посещать место проведения мероприятия как минимум 14 дней перед его началом.

3.6.5.2. Статисты должны следовать по предписанному маршруту пешком, в спокойном темпе от заданной начальной точки. Начальная точка должна располагаться в четко обозначенном месте (остановка транспорта, фасад здания, перекресток). Статист должен провести некоторое время (определенное судьей) в стартовой точке.

3.6.5.3. Статист должен предоставить судье (ответственному за маршрут) точный план своего передвижения со всей необходимой информацией о маркерах разметки маршрута. Возможно использование GPS-устройств для строгого следования по маршруту. Статист может быть знаком спортсмену, отработавшему маршрут, но не должен являться членом его семьи.

3.6.5.4. Статист не должен иметь при себе ни каких пищевых продуктов, ни игрушек.

3.6.5.5. После прокладки маршрута статист должен удалиться на расстояние не менее 2500 м от места прокладки.

3.6.5.6. За 15 минут до начала поиска статист должен быть доставлен в закрытом транспортном средстве (с закрытыми окнами и выключенным

кондиционером) к конечной точке маршрута. Транспортное средство должно двигаться объездным путем без пересечения маршрута.

3.6.5.7. В конце маршрута статист должен сесть, лечь или остаться стоять, оставаясь пассивным до своего обнаружения.

3.6.5.8. Прочие лица должны находиться на расстоянии не менее 5 м от статиста в укрытии.

4. ОБЩИЕ ТРЕБОВАНИЯ К ОРГАНИЗАЦИИ СПОРТИВНЫХ СОРЕВНОВАНИЙ

4.1. Правила проведения жеребьевки.

Жеребьевка производится оргкомитетом и представителями команд, по окончании приема заявок, непосредственно перед началом спортивных соревнований (не позднее, чем за 1 час до начала).

4.2. Последовательность выполнения упражнений. Общие требования к выполнению упражнений.

4.2.1. Последовательность выполнения упражнений и выбор позиций внутри проверки на ловкость («лестница», «качели», «тоннель», «подвижная доска», «жестко закрепленная доска», «движение по труднопроходимой поверхности») участвуют в жеребьевке порядка выполнения единым блоком.

4.2.2. В классе «В» производится жеребьевка последовательности позиций в упражнениях «изменение позиций» и «управление на расстоянии».

4.2.3. Общие требования к выполнению некоторых упражнений.

4.2.3.1. Движение рядом.

Собака должна охотно следовать рядом со спортсменом в плоскости голени спортсмена естественным для нее аллюром. При остановке собака должна немедленно сесть рядом со спортсменом без команды, сохранив параллельную позицию.

4.2.3.2. Развороты.

Развороты должны выполняться спортсменом через левое плечо. Собака при этом может:

- а) либо поворачивается налево практически на месте;
- б) либо обходит спортсмена, поворачивая направо.

4.2.4. Старт и окончание упражнений.

4.2.4.1. Все упражнения начинаются и заканчиваются основным положением: собака сидит ровно, плотно и параллельно левой ноге спортсмена.

4.2.4.2. В упражнениях на ловкость основное положение, как правило занимает примерно в 2 шагах от начала препятствия.

4.2.4.3. Допускается два варианта окончания упражнения при подзыве собаки к спортсмену: фронтальная посадка или сразу занятие основного положения. При фронтальной посадке, через трехсекундную паузу необходимо подать команду на занятие основного положения.

4.2.5. Проверка отношения к выстрелу.

4.2.5.1. По сигналу судьи два выстрела производятся по направлению вверх из пистолета калибром 6 мм с интервалом в 3-5 секунд.

4.2.5.2. В классе «V» выстрелы производятся во время выполнения упражнения «укладка с выдержкой при отвлечении».

4.2.5.3. В классах «A» и «B» для собаки выстрел звучит во время выполнения упражнения «укладка с выдержкой при отвлечении», вторая собака в это время выполняет упражнение «движение рядом на поводке или без поводка».

4.2.5.4. При проверке послушания и ловкости в программах RH-L и RH-W выстрел не производится.

4.3. Специальные требования при прохождении поисковых этапов разных программ.

4.3.1. Поисковые этапы программы RH-F.

4.3.1.1. Жеребьевка следов должна быть произведена в поле, до начала прохождения поискового этапа.

4.3.1.2. До начала поиска судья описывает спортсмену зону поиска, а спортсмен сообщает судье о способе обозначения.

4.3.1.3. В стартовой точке спортсмен занимает основное положение.

4.3.1.4. Движение по следу осуществляется или на десятиметровом поводке, или без поводка. Спортсмен должен следовать за собакой на расстоянии 10 м.

4.3.1.5. Обозначение.

Как только собака находит предмет, она должна сразу поднять его или точно обозначить без помощи спортсмена. Спортсмен должен подойти к собаке и забрать предмет, затем поднять его над головой, подтвердив судье его обнаружение. Предметы спортсмен забирает с собой и несет их до конца маршрута.

4.3.2. Поисковые этапы программы RH-FL.

4.3.2.1. Обозначение.

Используемые виды обозначения: облаивание, брингзельное обозначение, подводка.

4.3.3. Поисковые этапы программы RH-T.

4.3.3.1. При поиске двух и более статистов для продолжения поиска спортсмен может отправить собаку с места обнаружения предыдущего статиста или вернуться к границам зоны поиска и продолжать поиск последующего статиста оттуда.

4.3.3.2. Обозначение.

Используемые виды обозначения: облаивание, брингзельное обозначение, подводка.

4.3.4. Поисковые этапы программы RH-L.

4.3.4.1. Спортсмен должен сообщить судье какое устройство LVS он будет использовать: свое или организаторов.

4.3.4.2. При поиске прибора задача спортсмена определить место его нахождения, выкопать его и продемонстрировать его судье.

4.3.4.3. Спортсмен должен сообщить судье о способе обнаружения.

4.3.4.4. Поиск начинается из основного положения на стартовой точке. По сигналу судьи спортсмен посылает собаку в зону поиска, собака должна последовательно обыскать ее.

4.3.4.5. Спортсмен может покинуть стартовую точку в первый раз, когда собака удалилась от него не менее чем на 30 м, или, когда собака подает сигнал об обнаружении, или по команде судьи.

4.3.4.6. После обнаружения первого статиста работа продолжается по сигналу судьи.

4.3.4.7. Обозначение.

Используемые виды обозначения: облаивание, раскапывание и проникновение.

4.3.5. Поисковые этапы программы RH-W.

4.3.5.1. Для выполнения упражнения следует выбрать такую береговую линию, чтобы собака, проплыв большую часть упражнения, могла легко добраться до береговой линии.

4.3.5.2. Все, кто находится в воде или на лодке, должны носить либо неопреновый костюм, либо спасательный жилет.

4.3.5.3. Спортсмен должен быть одет в неопреновый костюм или спасательный жилет, на собаку должен быть надет спасательный жилет или специальная шлейка.

4.3.6. Поисковые этапы программы RH-MT.

4.3.6.1. Спортсмен ожидает приглашения на старт с собакой на поводке. Длина поводка 5-10 м. Собака работает в поисковой шлейке.

4.3.6.2. До начала работы спортсмен сообщает судье о способе обнаружения. Судья описывает спортсмену маршрут и подает команду на начало работы. В стартовой точке спортсмен получает предмет с запахом статиста и дает его собаке для занюхивания.

4.3.6.3. Собака должна самостоятельно взять след в точке старта и начать целеустремленно, и последовательно двигаться по следу статиста. Если собака не может взять след, допускается повторное ознакомление с запахом. Разрешается небольшое отклонение от маршрута, если собака способна двигаться в верном направлении.

4.3.6.4. Если, например, статист повернул налево на перекрестке, а затем направо на следующей улице, допускается, чтобы собака прошла первый поворот, а затем находит запах слева на следующей улице и продолжает движение в нужном направлении.

4.3.6.5. При слияниях и пересечениях улиц собака может кружить пока самостоятельно не найдет направление, в котором удалился статист.

4.3.6.6. Если собака уходит далеко от маршрута и спортсмен четко понимает это, то он имеет право остановить поиск.

4.3.6.7. Допускается подбадривание собаки во время поиска, если она теряет интерес, но это влияет на оценку.

4.3.6.8. Допускается два вида обозначения: облаивание и обозначение позой.

4.3.6.9. Скорость движения по маршруту не имеет значения.

4.3.6.10. При обнаружении статиста спортсмен должен поднять руку.

4.3.7. Упражнения на обозначение поисковых этапах программ RH-F, RH-FL, RH-T, RH-L.

4.3.7.1. Упражнения на обозначение поисковых этапах программ RH-F-V, RH-FL-A.

4.3.7.1.1. Место выполнения упражнения должно быть расположено вне зоны поиска. Статист идет к месту расположения, скрытно от собаки.

4.3.7.1.2. По указанию судьи спортсмен подготавливает собаку к поиску и отправляет ее одной голосовой командой и (или) жестом в направлении статиста, зримо сидящему или лежащему на расстоянии 30 м. Собака должна двигаться к статисту по самому прямому маршруту и сразу же начать обозначение в заявленной ранее манере без какой-либо помощи.

4.3.7.1.3. Спортсмен докладывает судье об обнаружении.

4.3.7.1.4. В зависимости от вида обозначения спортсмен отдает необходимые распоряжения статисту. Окончание упражнения также зависит от вида обозначения.

4.3.7.1.5. Обозначение должно продолжаться не менее 15 секунд.

4.3.7.1.6. По указанию главного судьи спортсмен подзывает собаку для принятия основного положения. Далее следует выполнение поискового этапа.

4.3.7.2. Упражнения на обозначение поисковых этапах программ RH-T-A, RH-L-A.

4.3.7.2.1. Работа начинается в 10 м (обозначенных на земле) впереди той позиции, где находится статист, помещенный либо в трубу с крышкой, либо в ящик или снежное укрытие.

4.3.7.2.2. Место для оповещения должно быть расположено вне зоны поиска и должно быть четко обозначено. Спортсмен должен знать расположение укрытия.

4.3.7.2.3. Снежное укрытие должно быть построено из снежных блоков таким образом, чтобы собака могла проникнуть к статисту, раскопав его.

4.3.7.2.4. По указанию судьи спортсмен посылает собаку на поиск к укрытию одной голосовой командой и (или) жестом.

4.3.7.2.5. Собака должна подать сигнал об обнаружении немедленно после обнаружения запаха статиста. По указанию судьи спортсмен может приблизиться к собаке и отозвать ее. Затем собака должна лечь в 3 м от укрытия и спокойно лежать, пока спортсмен высвобождает статиста.

4.3.7.2.6. Сигнал об обнаружении должен подаваться в течение 15 секунд.

4.3.7.2.7. Далее следует работа на поисковом этапе.

4.4. Ответственность спортсмена.

4.4.1. Спортсмен несет полную ответственность за себя и свою собаку во время проведения спортивных соревнований, а также за возможный ущерб третьим лицам, причиненный его собакой.

4.4.2. Каждый спортсмен обязан иметь страховку, действительную на весь период проведения спортивных соревнований.

4.5. Обозначения.

4.5.1. Общие принципы.

4.5.1.1. Спортсмен должен проинформировать судью о способе обозначения до начала прохождения маршрута.

4.5.1.2. Подходить к статисту после обнаружения его собакой можно только по разрешению судьи.

4.5.1.3. Собака должна интенсивно обозначать статиста до тех пор, пока спортсмен не подойдет к ней.

4.5.1.4. Возможно два вида завершения обозначения: спортсмен отзывает к себе собаку от статиста или подходит и забирает ее.

4.5.1.5. Для корректного обозначения собака должна установить контакт со статистом, во время контакта она должна вести себя спокойно и безопасно для статиста.

4.5.2. Облаивание.

При облаивании собака должна четко указывать на найденного статиста или место его нахождения. Лай должен быть продолжительным и направленным. Он должен продолжаться с момента обнаружения собакой пострадавшего и до прибытия к месту спортсмена. Собака не должна дотрагиваться до обнаруженного ею статиста. Если статист находится в месте, недоступном для собаки, она должна располагаться рядом с этим местом и четко своим поведением указывать на него.

4.5.3. Брингзельное обозначение.

4.5.3.1. При данном виде обозначения на собаку должен быть надет специальный ошейник, на котором закрепляется брингзель. Ошейник должен быть снабжен легко расстегивающимся механизмом, чтобы защитить собаку от повреждений. Когда собака обнаруживает статиста, тот отстегивает брингзель отдает его собаке, и она приносит брингзель спортсмену, сигнализируя о нахождении статиста. От собаки не требуется посадки при отдаче брингзеля. После снятия брингзеля, спортсмен подает команду на поиск, и собака ведет его кратчайшим путем к обнаруженному ей статисту. Спортсмен при этом должен находиться в постоянном контакте с собакой.

4.5.3.2. К ошейнику собаки при подводе к статисту может быть пристегнут поводок любой длины.

4.5.4. Подводка.

При подводке собака бежит между спортсменом и найденным человеком по кратчайшему расстоянию туда и обратно пока спортсмен не прибывает к месту обнаружения статиста. Собака должна при этом демонстрировать поведение, побуждающее спортсмена следовать в необходимом направлении. Этот способ обозначения должен быть заявлен спортсменом до начала выполнения упражнения.

4.5.5. Раскапывание.

При выполнении раздела «поиск в лавине» одним из видов корректного обозначения является раскапывание. Оно должно быть целенаправленным и точным. Раскапывание может сопровождаться лаем.

4.5.6. Обозначение позой.

4.5.6.1. Поза во время обозначения может быть любой: стоять, лежать или сидеть.

4.5.6.2. Собака должна демонстрировать четкую позу, чтобы обозначение было очевидным и располагаться рядом с предметом или статистом.

4.5.6.3. Собака должна оставаться в этой позе, пока спортсмен не подойдет к предмету или статисту. Собака не должна беспокоить статиста.

4.6. Проверка на непринужденность.

4.6.1. Судья наблюдает за поведением собаки перед началом спортивных соревнований и во время их проведения. Судья обязан дисквалифицировать собаку при видимых отклонениях в поведении (нервная неуравновешенность, трусость, агрессия и тому подобное), а также зафиксировать это в квалификационной книжке.

4.6.2. Проверка на непринужденность включает в себя:

- а) оценку поведения собаки по отношению к постороннему человеку;
- б) оценку поведения собаки при посторонних раздражителях;
- в) оценку выносливости собаки в трудных условиях, таких как более длительная работа, одновременное участие нескольких собак, высокие или низкие температуры окружающей среды, запыленность и задымленность, присутствие сильных и резких запахов;
- г) оценку поведения при выстреле.

5. СУДЕЙСТВО СПОРТИВНЫХ СОРЕВНОВАНИЙ

5.1. Допустимая нагрузка на судей.

Судья может оценить несколько выступлений в день, при этом сумма баллов значимости отсуженных разделов не может быть более 36. Расчет нагрузки на судью приведен в таблице 85.

Таблица 85

Расчет значимости разделов, судимых в один день, для определения нагрузки на судью, баллы

Название раздела	Классы сложности		
	«V»	«A»	«B»
Поисковые этапы	1	2	3
Проверка послушания и ловкости для всех поисковых этапов	1	1	1

5.2. Прочие требования.

5.2.1. Если назначено более одного судьи, каждый судья судит выбранные для него упражнения у всех спортивных пар, заявленных на спортивные соревнования.

5.2.2. В случае непредвиденных обстоятельств судья может разрешить выполнить этап или часть этапа повторно.

5.2.3. До начала спортивных соревнований судья обязан внимательно проверить место проведения и его соответствие технике безопасности. Он вправе принять решение об отмене спортивных соревнований или отложить их начало до устранения недостатков.

5.2.4. Судьи должны иметь необходимую защитную амуницию (шлем, специальную обувь).

6. ОПИСАНИЕ УПРАЖНЕНИЙ РАЗНЫХ КЛАССОВ СЛОЖНОСТИ

6.1. Класс «V».

6.1.1. Программа RH-F-V.

6.1.1.1. Прокладка следа.

6.1.1.1.1. Конфигурация следа: 400 шагов (длина шага примерно 0,7 м), давность следа 20 минут, 2 прямых угла.

6.1.1.1.2. След прокладывается самим спортсменом нормальным шагом, при прокладке следа нельзя шаркать или топтать ногами и останавливаться.

6.1.1.1.3. Начало следа – точка занюхивания (обозначается табличкой слева от точки). Спортсмен некоторое время стоит на точке занюхивания, после чего начинает прокладывать след нормальным шагом в указанном направлении.

6.1.1.1.4. Предметы: 3 предмета с выраженным запахом спортсмена. Предметы не должны сильно отличаться по цвету от поверхности, по которой прокладывается след. Следовые предметы необходимо класть не возле следа, а прямо на нем. Первый предмет кладется на первой прямой, второй – на второй прямой, третий – в конце следа.

6.1.1.2. Упражнение по обозначению.

6.1.1.2.1. Упражнение по обозначению выполняется до начала следовой работы и вне зоны следовой работы. Собака не должна видеть, как статист выдвигается к месту выполнения упражнения.

6.1.1.2.2. По указанию судьи спортсмен готовит собаку к поиску и однократной командой голосом и жестом высылает собаку вперед в сторону статиста, который находится на расстоянии 30 м, в положении лежа или сидя так, чтобы собака могла его увидеть. Собака должна уверенно обозначить статиста без какой-либо помощи со стороны спортсмена.

6.1.1.2.3. Допустимыми способами обозначения статиста являются облаивание, брингзель или подводка. Спортсмен докладывает судье об обозначении. По указанию судьи и в зависимости от способа обозначения спортсмен либо сам подходит к месту обнаружения, либо подводится собакой. Спортсмен укладывает собаку без поводка на расстоянии около 3 м от статиста. Собака должна оставаться спокойной, в то время как спортсмен подходит к статисту. По сигналу судьи спортсмен забирает собаку и подходит к судье для доклада.

6.1.1.3. Поисковый этап.

6.1.1.3.1. Продолжительность поиска: максимум 15 минут. Время засекается с момента постановки собаки на стартовую точку.

6.1.1.3.2. Разрешенные команды: одиночная команда голосом. Подавать команду разрешается в начале следа и после каждого предмета. Также разрешается время от времени хвалить собаку и давать повторные команды для продолжения поиска.

6.1.1.3.3. Спортсмен и собака в полной готовности ожидают сигнала судьи к началу выполнения упражнения. Собаку можно вести без поводка или на поводке длиной 10 м, прикрепленном к ошейнику-цепочке или шлейке. Перед пуском на след, при поиске начала следа и во время проработки самого следа не допускается давление на собаку.

6.1.1.3.4. Перед началом работы спортсмен с собакой на поводке подходит к судье для доклада. Допустимыми способами обозначения предметов является взятие предмета в пасть или обозначение положением тела, также то и другое в любой последовательности. При взятии предмета в пасть собака может остаться стоять, сесть или также подойти к спортсмену. Обозначение положением тела может быть позиция: лежа, сидя или стоя (например, один предмет собака может обозначить лежа, другой предмет – стоя.).

6.1.1.3.5. Поисковый этап заканчивается демонстрацией найденных предметов, докладом спортсмена и оглашением оценки судьи.

6.1.2. Поисковый этап программы RH-FL-V.

6.1.2.1. Зона поиска.

5000 м² открытая и покрытая растительностью местность.

6.1.2.2. Статисты.

6.1.2.2.1. Осуществляется поиск одного статиста.

6.1.2.2.2. Собаке должна быть обеспечена возможность зрительного и физического контакта со статистом. После каждой собаки статист может менять свое местоположение. Использованные укрытия могут использоваться повторно. После объяснения задачи статист занимает то положение, которое ему заранее указал судья. Статист должен располагаться вне зоны видимости

спортивной пары. Статист должен лежать или сидеть и вести себя тихо, не оказывать никакой помощи спортсмену и (или) собаке.

6.1.2.3. Продолжительность поиска.

Максимум 10 минут. Время засекается с момента посылки собаки на поиск.

6.1.2.4. Разрешенные команды.

Разрешается использовать любые команды голосом и жестом, их количество не ограничено.

6.1.2.5. Прохождение поискового этапа.

6.1.2.5.1. Спортсмен и собака в полной готовности ожидают сигнала к началу работы вне зоны видимости поисковой зоны. На собаку может быть надет опознавательный жилет и (или) ошейник-цепочка. В начале спортивных соревнований судья устно описывает зону поиска, которая визуальным образом ограничена или границы которой можно четко распознать. Спортсмену разрешается самостоятельно выбрать, как двигаться по зоне поиска.

6.1.2.5.2. Допускаются следующие способы обозначения: облаивание, брингзель или подводка.

6.1.2.5.3. Судья дает статисту команду занять указанное местоположение.

6.1.2.5.4. По команде судьи начинается поиск.

6.1.2.5.5. Спортсмен высылает собаку на поиск с той точки, которую он считает правильной. Когда собака удалилась от спортсмена на достаточное расстояние, судья разрешает спортсмену покинуть точку старта. Собака должна прорабатывать зону поиска согласно командам спортсмена.

6.1.2.5.6. Спортсмену и (или) статисту запрещено поощрять собаку во время обозначения статиста. Спортсмен должен доложить судье о свершившемся обозначении и только по команде судьи он может начать двигаться к собаке. Собака должна обозначать статиста четко и интенсивно, пока спортсмен не подойдет к ней. Во время обозначения собака не должна удаляться от статиста на расстояние более 2 м.

6.1.2.5.7. Поисковый этап заканчивается докладом спортсмена и оглашением оценки судьи.

6.1.3. Поисковый этап программы RH-T-V.

6.1.3.1. Общие положения:

Зона поиска: разрушенный или частично разрушенный объект, может состоять из различных строительных материалов, минимум 400-600 м² на одном уровне. Спортсмен и судья должны иметь возможность просматривать зону поиска;

6.1.3.2. «Пострадавший»: 1 статист в укрытии.

Собака может иметь возможность зрительного и (или) физического контакта. Использованные укрытия могут использоваться повторно, однако при смене укрытия необходимо исключить вероятность ложного обозначения. Использованные укрытия должны оставаться открытыми, если в них на данный момент нет статиста. Статист должен расположиться в укрытии за 10 минут до начала работы собаки. Необходимо выполнять соответствующие меры безопасности. Статист является помощником судьи; он должен вести себя тихо, не оказывать никакой помощи спортсмену и (или) собаке.

Продолжительность поиска: максимум 15 минут. Время засекается с момента посылы собаки на поиск.

6.1.3.3. Разрешенные команды.

Разрешается использовать любые команды голосом и жестом, их количество не ограничено.

6.1.3.4. Правила прохождения этапа поиска.

Спортсмен и собака в полной готовности ожидают сигнала к началу работы вне зоны видимости поисковой зоны. Спортсмен получает чертеж (рисунок) в качестве описания зоны поиска. Зона поиска визуально ограничена или ее границы можно четко распознать.

Перед началом поиска спортсмен информирует судью о способе обозначения, применяемого его собакой. Допускаются следующие способы обозначения: облаивание, брингзель или подводка.

Спортсмен посылает собаку на поиск с той точки, которую он считает правильной, собака должна быть без опознавательной шлеи и без ошейника. Как исключение, для собак, работающих с брингзелем, допускается использование ошейника, на который крепится брингзель, с саморасстегивающимся механизмом для предотвращения травм. Собака должна прорабатывать зону поиска согласно команде спортсмена. Спортсмен может двигаться за собакой по завалу по команде судьи.

Спортсмену и (или) «пострадавшему» запрещено поощрять или поддерживать собаку во время обозначения «пострадавшего». Спортсмен должен доложить судье о свершившемся обозначении и только по команде судьи он может начать двигаться к собаке. Собака должна обозначать место выхода запаха (место обозначения) указывая на него, четко и интенсивно, пока спортсмен не подойдет к ней. Спортсмен должно однозначно указать, где собака чувствует выход запаха.

Раздел поиска в техногенном завале заканчивается докладом спортсмена и оглашением оценки судьи.

6.1.4. Проверка послушания и ловкости для класса «V» программ RH-F, RH-FL и RH-T.

6.1.4.1. Общие правила.

Старт и выполнение упражнений осуществляется по указанию судьи или назначенного им ассистента. Упражнения должны выполняться энергично. В основном положении собака сидит плотно и прямо слева от спортсмена, плечо собаки находится на уровне колена спортсмена.

Доклад судье перед началом и в конце данного этапа, а также упражнения № 1 и № 2 производятся с собакой на поводке.

6.1.4.2. Упражнение № 1 «движение рядом на поводке».

6.1.4.2.1. Общие замечания.

Упражнение выполняется по единой схеме. Во время движения рядом на поводке выполняется выстрел, когда спортивная пара проходит по первой прямой.

Необходимо соблюдать единую схему движения для всех участников. В зависимости от условий местности судья может поменять угол поворота, и это изменение должно быть принято для всех участников.

Судья дает команду на начало упражнения. Все остальное: повороты, остановки, смена темпа и направления выполняется без указания судьи.

6.1.4.2.2. Разрешенные команды.

Краткая однократная команда голосом или жестом, эту команду можно снова подавать при каждом начале движения и каждой смене темпа.

6.1.4.2.3. Выполнение упражнения.

Из основного положения по команде голосом собака на поводке должна следовать за спортсменом с левой стороны внимательно, прямо и свободно так, чтобы плечо находилось на уровне колена спортсмена, садиться при остановках самостоятельно, быстро и прямо.

Из точки старта спортивная пара движется 50 шагов по прямой без остановок обычным шагом; после поворота кругом ещё 10-15 шагов обычным шагом, затем спортивная пара демонстрирует движение рядом бегом и в замедленном темпе, как минимум по 10 шагов в каждом темпе. Переход от бега к замедленному шагу должен осуществляться без промежуточных шагов.

Затем спортивная пара двигается обычным шагом, не меняя темпа движения, демонстрирует первый поворот и проходит 20-25 шагов, затем второй поворот и делает 25-30 шагов, поворот кругом, еще 10-15 шагов в обычном темпе и остановка в основном положении.

Затем спортивная пара двигается еще 10-15 шагов обычным темпом, делает поворот, затем 20-25 шагов обычным темпом назад к начальной точке движения и выполняет еще одну остановку в основном положении.

6.1.4.3. Упражнение № 2 «движение через группу людей».

6.1.4.3.1. Общие положения.

Группа состоит минимум из 4 человек, включая второго спортсмена, при этом два человека в группе должны иметь при себе каждый по одной собаке на поводке (кобель и сука). Группа совершает движения по кругу по часовой стрелке.

6.1.4.3.2. Разрешенные команды.

Однократная команда голосом или команда жестом, эту команду можно снова подавать при каждом начале движения.

6.1.4.3.3. Выполнение упражнения.

Из основного положения спортивная пара двигается шагом в обычном темпе плотно мимо группы по внешнему кругу против часовой стрелки, при этом собака должна напрямую встретиться с каждой из собак-участников группы. Спортивная пара демонстрирует одну остановку, при этом группа продолжает двигаться и как минимум один участник группы должен пройти мимо спортивной пары. По команде судьи группа останавливается.

Затем спортсмен совершает внутри группы движения в виде восьмерки, останавливается в середине, а собака самостоятельно принимает основное положение. Круги описываются всегда вокруг людей с собаками. После этого спортивная пара останавливается в центре группы, а группа снова начинает двигаться.

Затем спортивная пара покидает группу в обычном темпе и заканчивает данное упражнение основным положением.

После выполнения этого упражнения собака отстегивается с поводка.

6.1.4.4. Упражнение № 3 «управление при подзыве».

6.1.4.4.1. Разрешенные команды.

Команда голосом или жестом на начало движения, команда голосом или жестом на укладку, команда голосом или жестом на подзыв, команда голосом или жестом на принятие основного положения.

6.1.4.4.2. Выполнение упражнения.

Упражнение начинается из основного положения, затем спортсмен подает команду рядом и начинает движение с собакой по прямой. После прохождения 10-15 шагов спортсмен подает команду на укладку, собака должна немедленно лечь по направлению движения. При этом спортсмен не должен ни останавливаться, ни менять темп движения, ни останавливается.

Далее спортсмен еще походит примерно 30 шагов, выполняет разворот и разворачивается лицом к собаке, которая должна сохранять свое положение. По указанию судьи спортсмен подзывает собаку. Собака должна подбежать к

спортсмену и занять позицию сидеть перед спортсменом. Затем по команде спортсмена собака должна занять основное положение.

6.1.4.5. Упражнение № 4 «изменение позиций».

6.1.4.5.1. Разрешенные команды.

Команда голосом и (или) жестом на запрыгивание на стол и занятие позиции «стоять»; команда голосом и (или) жестом на смену позиции, на каждое; команда голосом или жестом на подзыв; команда голосом или жестом на принятие основного положения.

6.1.4.5.2. Выполнение упражнения.

Спортсмен и собака занимают основное положение в 10 м от стола. Спортсмен по команде судьи посылает собаку на стол. Собака должна подбежать к столу, запрыгнуть на него и занять позицию стоять.

По указанию судьи собака на столе должна продемонстрировать смену позиций сидеть-лежать-стоять. Затем по сигналу судьи спортсмен подзывает собаку, которая должна вернуться и занять позицию сидя перед спортсменом. Затем по команде спортсмена собака должна занять основное положение.

6.1.4.6. Упражнение №5 «укладка с выдержкой при отвлечении».

6.1.4.6.1. Общие положения.

Должны использоваться две отдельные площадки для кобелей и сук.

6.1.4.6.2. Разрешенные команды.

Команда голосом или жестом для принятия положения «лежать»; команда голосом или жестом для занятия основного положения.

6.1.4.6.3. Выполнение упражнения.

Перед началом выполнения упражнений второй собакой спортсмен с собакой без поводка занимает основное положение в указанном судьей месте. По указанию судьи спортсмен укладывает собаку, используя команду голосом или жестом, не оставляя рядом с собакой никаких предметов. Затем спортсмен должен отойти как минимум на 40 шагов в указанное судьей место и спокойно остается там стоять лицом к собаке.

Во время выполнения другой спортивной парой упражнения «проход через группу людей» спортсмен лежащей собаки должен самостоятельно присоединиться к группе, а после окончания этого упражнения вернуться на прежнее место.

По указанию судьи спортсмен подходит к собаке, становится справа от нее. После следующего указания судьи спортсмен голосом или жестом подает команду, чтобы собака заняла основное положение. Собака должна сесть быстро и прямо.

6.1.4.7. Упражнение № 6 «перенос и передача собаки».

6.1.4.7.1. Разрешенные команды.

Команда голосом и (или) жестом для запрыгивания на стол, команда голосом или жестом для занятия основного положения.

6.1.4.7.2. Выполнение упражнения.

Необходимо использование помощника для переноса собаки.

Спортсмен и собака находятся в основном положении около стола. Спортсмен подает команду для запрыгивания на стол. Затем спортсмен берет собаку на руки и несет ее примерно 10 шагов, затем передает ее помощнику. Затем помощник проходит с собакой еще примерно 10 шагов и опускает собаку на землю. Спортсмен в это время сопровождает помощника и может разговаривать с собакой, но не должен касаться ее.

Собака не должна демонстрировать агрессии по отношению к спортсмену или к помощнику. Во время переноса собака должна иметь возможность свободно двигать хвостом.

Если спортсмен физически не может выполнить данное упражнение, то допускается использование еще одного помощника, в этом случае спортсмен сопровождает собаку на всем протяжении упражнения. Упражнение заканчивается занятием основного положения.

6.1.4.8. Упражнение №7 «движение по труднопроходимой поверхности».

6.1.4.8.1. Общие положения.

На площадке размером примерно 3х3 м на камнях располагаются металлические листы, строительные металлические решетки, фольга, мусор или подобный материал.

6.1.4.8.2. Разрешенные команды.

Команда голосом или жестом для начала движения рядом; команда голосом или жестом на принятие основного положения.

6.1.4.8.3. Выполнение упражнения.

Спортсмен с собакой занимает основное положение перед препятствием. Спортсмен подает команду на движение рядом и заходит на препятствие, пересекает его с собакой без поводка и возвращается обратно по препятствию. Во время движения обратно спортивная пара демонстрирует одну остановку.

После выхода с площадки спортивная пара принимает основное положение.

6.1.4.9. Упражнение №8 «тоннель».

6.1.4.9.1. Разрешенные команды.

Команда голосом и (или) жестом на начало движения сквозь тоннель, команда голосом или жестом на остановку; команда голосом или жестом на принятие основного положения.

6.1.4.9.2. Выполнение упражнения.

Спортсмен с собакой без поводка занимает основное положение на достаточном расстоянии от препятствия. По команде голосом и жестом собака должна пройти через тоннель. После того как собака выйдет из тоннеля, она должна зафиксироваться по команде «стоп». По указанию судьи спортсмен подходит к собаке, и голосом или жестом подает команду на занятие основного положения.

6.1.4.10. Упражнение № 9 «жесткозакрепленная доска».

6.1.4.10.1. Разрешенные команды.

Команда голосом или жестом на движение по доске; команда голосом на остановку; команда голосом на продолжение движения; команда голосом или жестом на принятие основного положения.

6.1.4.10.2. Выполнение упражнения.

Спортсмен с собакой без поводка занимает основное положение на достаточном расстоянии от препятствия. По команде голосом и (или) жестом собака должна спокойно и уверенно зайти на доску и остановится по команде спортсмена. Затем, по сигналу судьи спортсмен подходит к собаке и подает команду голосом на продолжение движения. Собака должна пройти по доске и спуститься. Спортсмен идет рядом с собакой нормальным темпом.

Через несколько шагов после того, как собака сойдет с препятствия, спортсмен останавливается и дает собаке команду голосом или жестом на занятие основного положения.

Собака должна пройти всю доску, не выказывая признаков страха и желая спрыгнуть.

6.1.5. Поисковый этап для класса «V» программы RH-L.

6.1.5.1. Зона поиска.

Снежное поле 5000 м², минимум 3 места укрытия. Для лучшего обзора, а также для ограничения зоны поиска она обозначается флажками.

6.1.5.2. Статист.

Собака может иметь возможность зрительного и (или) физического контакта со статистом.

«Пострадавший»: один статист.

Статисту запрещается принимать участие в подготовке укрытий в снегу непосредственно перед укрытием. статист должен расположиться в укрытии за 10 минут до начала работы собаки. Необходимо выполнять соответствующие меры безопасности. Статист должен вести себя тихо, не оказывать никакой помощи спортсмену и (или) собаке.

6.1.5.3. Укрытия.

Места укрытия статистов после каждой собаки могут меняться. Использованные укрытия могут использоваться повторно, однако при смене укрытия необходимо исключить вероятность ложного обозначения.

Использованные укрытия должны оставаться открытыми, если в них на данный момент нет статиста.

6.1.5.4. Время работы.

Максимум 10 минут. Время засекается с посылки собаки на поиск.

6.1.5.5. Разрешенные команды.

Разрешается использовать любые команды голосом и жестом, их количество не ограничено.

6.1.5.6. Прохождение поискового этапа.

Спортсмен и собака в полной готовности ожидают сигнала к началу работы вне зоны видимости и слышимости поисковой зоны. Спортсмен может проводить поисковую работу с использованием лыж или снегоступов или без них. Зона поиска и постановка задачи описывается судьей устно.

Спортсмен высылает собаку на поиск с той точки, которую он считает правильной. Собака должна прорабатывать зону поиска согласно командам спортсмена. Спортсмен может покинуть стартовую точку только тогда, когда собака удалилась более чем на 30 м, или, когда собака подает знаки обозначения, или по команде судьи.

Спортсмену и (или) статисту запрещено поощрять или поддерживать собаку во время обозначения статиста. Спортсмен должен доложить судье о совершившемся обозначении, и только по команде судьи он может начать двигаться к собаке. Собака должна обозначать место выхода запаха (место обозначения) указывая на него, четко и интенсивно, пока спортсмен не подойдет к ней. Спортсмен должно однозначно указать, где собака чувствует выход запаха.

Собака может начать откапывать статиста. В итоге спортсмен должен раскопать статиста по указанию судьи.

Поисковый этап заканчивается докладом спортсмена и оглашением оценки судьи.

Судья может не засчитать ложное обозначение в случае, если из-за ветра или температурных условий у собаки нет возможности обнаружить запах статиста.

6.1.6. Проверка послушания и ловкости для класса «V» программы RH-L.

6.1.6.1. Общие правила.

Проверка послушания и ловкости проводится в снегу.

Старт и выполнение упражнений осуществляется по указаниям судьи или назначенного им ассистента. Собака должна выполнять упражнения энергично и с желанием. В основном положении собака сидит плотно и прямо слева от спортсмена, плечо собаки находится на уровне колена спортсмена.

Доклад судье перед началом и в конце проверки послушания и ловкости производится с собакой на поводке.

6.1.6.2. Упражнение № 1 «движение рядом на поводке».

6.1.6.2.1. Общие положения.

Необходимо соблюдать схему движения, разработанную главным судьей.

Позиция лежать, позиция сук и кобелей, позиция спортсмена являются примерными и должны быть исполнены согласно возможностям, на месте проведения испытаний.

В зависимости от условий местности судья может поменять угол поворота, и это изменение должно быть принято для всех участников спортивных соревнований.

6.1.6.2.2. Разрешенные команды.

Краткая однократная команда голосом или жестом на начало движения, эту команду можно снова подавать при каждом начале движения и каждой смене темпа; команда голосом или жестом на принятие основного положения.

6.1.6.2.3. Выполнение упражнения.

Из основного положения по команде голосом собака на поводке должна следовать за спортсменом с левой стороны внимательно, прямо и свободно так, чтобы плечо находилось на уровне колена спортсмена, садиться при остановках самостоятельно, быстро и прямо.

Из точки старта спортивная пара движется 50 шагов по прямой без остановок обычным шагом; после поворота кругом ещё 10-15 шагов обычным шагом, затем спортивная пара демонстрирует движение рядом бегом и в замедленном темпе, как минимум по 10 шагов в каждом темпе. Переход от бега к замедленному шагу должен осуществляться без промежуточных шагов.

Затем спортивная пара двигается обычным шагом, не меняя темпа движения, демонстрирует первый поворот и проходит 20-25 шагов, затем второй поворот и делает 25-30 шагов, поворот кругом, еще 10-15 шагов в обычном темпе и остановка в основном положении.

Затем спортивная пара двигается еще 10-15 шагов обычным темпом, делает поворот, затем 20-25 шагов обычным темпом назад к начальной точке движения и выполняет еще одну остановку в основном положении.

6.1.6.3. Упражнение № 2 «движение через группу людей».

6.1.6.3.1. Общие положения.

Группа состоит минимум из 4 человек, включая второго спортсмена, при этом два человека в группе должны иметь при себе каждый по одной собаке на поводке (кобель и сука). Группа совершает движения по кругу по часовой стрелке.

6.1.6.3.2. Разрешенные команды.

Однократная команда голосом или команда жестом, эту команду можно снова подавать при каждом начале движения.

6.1.6.3.3. Выполнение упражнения.

Из основного положения спортивная пара двигается шагом в обычном темпе плотно мимо группы по внешнему кругу против часовой стрелки, при этом собака должна напрямую встретиться с каждой из собак-участников группы. Спортивная пара демонстрирует одну остановку, при этом группа продолжает двигаться и как минимум один участник группы должен пройти мимо спортивной пары. По команде судьи группа останавливается.

Затем спортсмен совершает внутри группы движения в виде восьмерки, останавливается в середине, а собака самостоятельно принимает основное положение. Круги описываются всегда вокруг людей с собаками. После этого спортивная пара останавливается в центре группы, а группа снова начинает двигаться.

Затем спортивная пара покидает группу в обычном темпе и заканчивает данное упражнение основным положением.

После выполнения этого упражнения собака отстегивается с поводка.

6.1.6.4. Упражнение № 3 «управление при подзыве».

6.1.6.4.1. Разрешенные команды.

Команда голосом или жестом на начало движения, команда голосом или жестом на укладку, команда голосом или жестом на подзыв, команда голосом или жестом на принятие основного положения.

6.1.6.4.2. Выполнение упражнения.

Упражнение начинается из основного положения, затем спортсмен подает команду рядом и начинает движение с собакой по прямой. После прохождения 10-15 шагов спортсмен подает команду на укладку, собака должна немедленно лечь по направлению движения. При этом спортсмен не должен ни останавливаться, ни менять темп движения.

Далее спортсмен еще походит примерно 30 шагов, выполняет разворот и разворачивается лицом к собаке, которая должна сохранять свое положение. По указанию судьи спортсмен подзывает собаку. Собака должна подбежать к спортсмену и занять позицию «сидеть» перед спортсменом. Затем по команде спортсмена собака должна занять основное положение.

6.1.6.5. Упражнение № 4 «изменение позиций».

Упражнение может проводиться как на снежном блоке, так и на естественной возвышенности или на столе.

6.1.6.5.2. Разрешенные команды.

Команда голосом и (или) жестом на запрыгивание на стол и занятие позиции «стоять»; команда голосом и (или) жестом на смену позиции, на каждое; команда голосом или жестом на подзыв, команда голосом или жестом на принятие основного положения.

6.1.6.5.3. Выполнение упражнения.

Спортсмен и собака занимают основное положение в 10 м от стола. Спортсмен по команде судьи посылает собаку на стол. Собака должна подбежать к столу, запрыгнуть на него и занять позицию стоять.

По указанию судьи собака на столе должна продемонстрировать смену позиций сидеть-лежать-стоять. Затем по сигналу судьи спортсмен подзывает собаку, которая должна вернуться и занять позицию сидя перед спортсменом. Затем по команде спортсмена собака должна занять основное положение.

6.1.6.6. Упражнение № 5 «укладка с выдержкой при отвлечении».

6.1.6.6.1. Общие положения.

Должны использоваться две отдельные площадки для кобелей и сук.

6.1.6.6.2. Разрешенные команды.

Команда голосом или жестом для принятия положения «лежать»; команда голосом или жестом для занятия основного положения.

6.1.6.6.3. Выполнение упражнения.

Перед началом выполнения упражнений второй собакой спортсмен с собакой без поводка занимает основное положение в указанном судьей месте. По указанию судьи спортсмен укладывает собаку, используя команду голосом или жестом, не оставляя рядом с собакой никаких предметов. Затем спортсмен должен отойти как минимум на 40 шагов в указанное судьей место и спокойно остается там стоять лицом к собаке.

Во время выполнения другой спортивной парой упражнения «проход через группу людей» спортсмен лежащей собаки должен самостоятельно присоединиться к группе, а после окончания этого упражнения вернуться на прежнее место.

По указанию судьи спортсмен подходит к собаке, становится справа от нее. После следующего указания судьи спортсмен голосом или жестом подает команду, чтобы собака заняла основное положение. Собака должна сесть быстро и прямо.

6.1.6.7. Упражнение № 6 «перенос и передача собаки».

6.1.6.7.1. Разрешенные команды.

Команда голосом и (или) жестом для запрыгивания на стол, команда голосом или жестом для занятия основного положения.

6.1.6.7.2. Выполнение упражнения.

Необходимо использование помощника для переноса собаки.

Спортсмен и собака находятся в основном положении около стола. Спортсмен подает команду для запрыгивания на стол. Затем спортсмен берет собаку на руки и несет ее примерно 10 шагов, затем передает ее помощнику. Затем помощник проходит с собакой еще примерно 10 шагов и опускает собаку на землю. Спортсмен в это время сопровождает помощника и может разговаривать с собакой, но не должен касаться ее.

Собака не должна демонстрировать агрессии по отношению к спортсмену или к помощнику. Во время переноса собака должна иметь возможность свободно двигать хвостом.

Если спортсмен физически не может выполнить данное упражнение, то допускается использование еще одного помощника, в этом случае спортсмен сопровождает собаку на всем протяжении упражнения. Упражнение заканчивается занятием основного положения.

6.1.6.8. Упражнение № 7 «управление на расстоянии».

6.1.6.8.1. Оборудование.

1 конус для стартовой точки, 2 размеченные области на расстоянии 20 м друг от друга и от стартовой точки.

6.1.6.8.2. Разрешенные команды.

По одной команде голосом и (или) жестом для начала движения к каждой из двух обозначенных областей; по одной команде голосом и (или) жестом для фиксации в каждой из двух обозначенных областей; команда голосом или жестом для подзыва; команда голосом или жестом для занятия основного положения.

6.1.6.8.3. Выполнение упражнения.

Спортсмен с собакой без поводка занимает основное положение на стартовой позиции. По указанию судьи спортсмен, не меняя своего местоположения, отправляет собаку командой голосом или жестом в первую из указанных судьей область. Допускается сделать один шаг в направлении посылки. По команде «стой» собака должна там зафиксироваться (около 3 с).

Затем спортсмен отправляет свою собаку командой голосом и жестом ко второй области, при этом собака также по команде голосом должна зафиксироваться после достижения ей указанной области.

Последовательность, в которой должны быть пройдены области, устанавливается судьей перед началом упражнения.

Из второй области спортсмен подзывает собаку командой голосом или жестом, после чего собака должна подойти и сесть плотно перед спортсменом. Затем спортсмен подает собаке команду голосом или жестом на занятие основного положения.

6.1.6.9. Упражнение №8 «движение по лыжне».

Упражнение может выполняться до или после поискового этапа.

6.1.6.9.1. Разрешенные команды.

Команда голосом и (или) жестом для начала движения по лыжне; команда голосом или жестом для занятия основного положения.

6.1.6.9.2. Выполнение упражнения.

Движение по лыжне спортсмен может осуществлять как на снегоступах, так и на лыжах. Спортсмен с собакой без поводка занимает основное положение. Из основного положения спортсмен со своей собакой идет по указанной судьей дистанции, длина которой примерно равна 150 шагам и производит хотя бы одно изменение направления движения (не под острым углом). Во время движения спортсмен подает собаке команду голосом и (или) команду жестом для начала движения по лыжне, эта команда может неоднократно повторяться в течение дальнейшего пути. Собака должна из основного положения немедленно занять место позади спортсмена и двигаться сзади спортсмена, не подталкивая и не задерживая его.

6.1.6.10. Упражнение №9 «езда на транспортном средстве».

Упражнение может выполняться до или после поискового этапа.

6.1.6.10.1. Транспортное средство.

Снегоход, спасательные сани, мотосани, кабинка подъемника или вертолет.

6.1.6.10.2. Разрешенные команды.

Команда голосом и (или) жестом для прыжка; команда голосом или жестом для занятия основного положения.

6.1.6.10.3. Выполнение упражнения.

Спортсмен с собакой без поводка занимает основное положение на указанном расстоянии от какого-либо транспортного средства. На транспортное средство собака поднимается сама, запрыгивает или может быть поднята спортсменом. Во время транспортировки собака должна себя вести спокойно и

непринужденно. После поездки спортсмен с собакой покидает транспортное средство, опускает собаку сбоку от транспортного средства на землю и подает ей команду голосом на занятие основного положения.

6.1.7. Поисковый этап для класса «V» программы RN-W.

6.1.7.1. Общие положения.

Все лица, находящиеся в воде или в лодке, обязаны быть в спасательном жилете или гидрокостюме.

Спортсмен должен быть в спасательном жилете или гидрокостюме, собака должна быть в спасательном жилете или иметь подходящую для работы в воде сбрую.

Для выполнения упражнения необходимо выбрать ту область берега, которая бы давала возможность собаке плыть преобладающую часть упражнения, и легко выходить на сам берег.

6.1.7.2. Упражнение № 1 «апортировка спасательного средства, посыл с берега».

6.1.7.2.1. Инвентарь и статисты.

Один статист на доске для серфинга.

Корабельная веревка (линь) длиной около 30 м.

6.1.7.2.2. Разрешенные команды.

Разрешены любые команды голосом и жестом.

6.1.7.2.3. Выполнение упражнения.

Статист на доске для серфинга находится в воде на расстоянии 25 м от берега. Спортсмен дает конец тридцатиметровой веревки собаке в пасть. По указанию спортсмена собака плывет к статисту. Статист берет у собаки конец веревки. В то время как спортсмен тянет статиста на берег, собака плывет рядом со статистом. Как только статист достиг берега, спортсмен подзывает свою собаку.

6.1.7.3. Упражнение № 2 «спасение человека, упавшего в воду, посыл с берега».

6.1.7.3.1 Статисты.

Один статист в воде, одетый в гидрокостюм.

6.1.7.3.2. Разрешенные команды.

Разрешены любые команды голосом и жестом, их количество не ограничено.

6.1.7.3.3. Выполнение упражнения.

Статист, который ведет себя как тонущий и зовет на помощь, находится в воде на расстоянии в 25 м от берега.

По указанию спортсмена собака плывет к статисту. Как только статист может схватиться за сбрую или спасательный жилет собаки, собака возвращается с ним на берег. Разрешены любые команды голосом и жестом, их количество не ограничено. Как только собака со статистом достигает берега, спортсмен подходит к спасенному статисту и перенимает дальнейшие действия по оказанию помощи.

6.1.8. Проверка послушания и ловкости для класса «V» программы RN-W.

6.1.8.1. Общие требования.

Старт и выполнение упражнений осуществляется по указаниям судьи или назначенного им ассистента. Собака должна выполнять упражнения энергично и с желанием. В основном положении собака сидит плотно и прямо слева от спортсмена, плечо собаки находится на уровне колена спортсмена.

Упражнения №2 и №3 выполняются на поводке.

6.1.8.2. Упражнение № 1 «заплыв на дистанцию».

6.1.8.2.1. Вспомогательные средства.

Моторная лодка с помощником судьи, который управляет лодкой.

6.1.8.2.2. Разрешенные команды.

Команда голосом и (или) жестом на начало движения; команда голосом и (или) жестом на следование; команда голосом и (или) жестом на подзыв к лодке; команда голосом и (или) жестом на подъем в лодку.

6.1.8.2.3. Выполнение упражнения.

Спортивная пара находится в лодке. Поведение спортсмена и собаки должно быть спокойным, принятие основного положения не требуется.

После отплытия лодки от берега на достаточное расстояние спортсмен спускает свою собаку из лодки и подает ей команду на отплытие. Собака должна отплыть от лодки на такое расстояние, чтобы лодка безопасно могла начать движение. Лодка отплывает на расстояние около 10 м от собаки, чтобы собака находилась постоянно в поле зрения спортсмена. По команде голосом и (или) жестом собака следует за лодкой. Собака должна спокойно проплыть дистанцию не менее 300 м, следуя за лодкой. Затем лодка останавливается, спортсмен подзывает свою собаку командой голосом и (или) жестом, собака подплывает, и спортсмен помогает ей забраться в лодку.

6.1.8.3. Упражнение № 2 «движение рядом на поводке».

6.1.8.3.1. Общие замечания.

Необходимо соблюдать единую схему движения для всех участников спортивных соревнований. В зависимости от условий местности судья может поменять угол поворота, и это изменение должно быть принято для всех участников спортивных соревнований.

Судья дает команду на начало упражнения. Все остальное: повороты, остановки, смена темпа и направления выполняется без указания судьи.

6.1.8.3.2. Разрешенные команды.

Краткая однократная команда голосом или жестом, эту команду можно снова подавать при каждом начале движения и каждой смене темпа.

6.1.8.3.3. Выполнение упражнения.

Из основного положения по команде голосом собака на поводке должна следовать за спортсменом с левой стороны внимательно, прямо и свободно так, чтобы плечо находилось на уровне колена спортсмена, садиться при остановках самостоятельно, быстро и прямо.

Из точки старта спортивная пара движется 50 шагов по прямой без остановок обычным шагом; после поворота кругом ещё 10-15 шагов обычным шагом, затем спортивная пара демонстрирует движение рядом бегом и в замедленном темпе, как минимум по 10 шагов в каждом темпе. Переход от бега к замедленному шагу должен осуществляться без промежуточных шагов.

Затем спортивная пара двигается обычным шагом, не меняя темпа движения, демонстрирует первый поворот и проходит 20-25 шагов, затем второй поворот и делает 25-30 шагов, поворот кругом, еще 10-15 шагов в обычном темпе и остановка в основном положении.

Затем спортивная пара двигается еще 10-15 шагов обычным темпом, делает поворот, затем 20-25 шагов обычным темпом назад к начальной точке движения и выполняет еще одну остановку в основном положении.

6.1.8.4. Упражнение № 3 «движение через группу».

6.1.8.4.1. Общие положения.

Группа состоит минимум из 4 человек, включая второго спортсмена, при этом два человека в группе должны иметь при себе каждый по одной собаке на поводке (кобель и сука). Группа совершает движения по кругу по часовой стрелке.

6.1.8.4.2. Разрешенные команды.

Однократная команда голосом или команда жестом, эту команду можно снова подавать при каждом начале движения.

6.1.8.4.3. Выполнение упражнения.

Из основного положения спортивная пара двигается шагом в обычном темпе плотно мимо группы по внешнему кругу против часовой стрелки, при этом собака должна напрямую встретиться с каждой из собак-участников группы. Спортивная пара демонстрирует одну остановку, при этом группа продолжает двигаться и как минимум один участник группы должен пройти мимо спортивной пары. По команде судьи группа останавливается.

Затем спортсмен совершает внутри группы движения в виде восьмерки, останавливается в середине, а собака самостоятельно принимает основное положение. Круги описываются всегда вокруг людей с собаками. После этого спортивная пара останавливается в центре группы, а группа снова начинает двигаться.

Затем спортивная пара покидает группу в обычном темпе и заканчивает данное упражнение основным положением.

6.1.8.5. Упражнение № 4 «изменение позиций».

6.1.8.5.1. Разрешенные команды.

Команда голосом и (или) жестом на запрыгивание на стол и занятие позиции «стоять»; команда голосом и (или) жестом на смену позиции, на каждое; команда голосом или жестом на подзыв; команда голосом или жестом на принятие основного положения.

6.1.8.5.2. Выполнение упражнения.

Спортсмен и собака занимают основное положение в 10 м от стола. Спортсмен по команде судьи посылает собаку на стол. Собака должна подбежать к столу, запрыгнуть на него и занять позицию стоять.

По указанию судьи собака на столе должна продемонстрировать смену позиций сидеть-лежать-стоять. Затем по сигналу судьи спортсмен подзывает собаку, которая должна вернуться и занять позицию сидя перед спортсменом. Затем по команде спортсмена собака должна занять основное положение.

6.1.8.6. Упражнение № 5 «укладка с выдержкой при отвлечении».

6.1.8.6.1. Общие положения.

Должны использоваться две отдельные площадки для кобелей и сук.

6.1.8.6.2. Разрешенные команды.

Команда голосом или жестом для принятия положения «лежать»; команда голосом или жестом для занятия основного положения.

6.1.8.6.3. Выполнение упражнения.

Перед началом выполнения упражнений второй собакой спортсмен с собакой без поводка занимает основное положение в указанном судьей месте. По указанию судьи спортсмен укладывает собаку, используя команду голосом или жестом, не оставляя рядом с собакой никаких предметов. Затем спортсмен должен отойти как минимум на 40 шагов в указанное судьей место и спокойно остается там стоять лицом к собаке.

Во время выполнения другой спортивной парой упражнения «проход через группу людей» спортсмен лежащей собаки должен самостоятельно присоединиться к группе, а после окончания этого упражнения вернуться на прежнее место.

По указанию судьи спортсмен подходит к собаке, становится справа от нее. После следующего указания судьи спортсмен голосом или жестом подает команду, чтобы собака заняла основное положение. Собака должна сесть быстро и прямо.

6.1.8.7. Упражнение № 6: «транспортировка спасательного средства».

6.1.8.7.1. Инвентарь.

Доска для серфинга со статистом. Корабельный линь длиной примерно 30 м.

6.1.8.7.2. Разрешенные команды.

Команда голосом и (или) жестом для взятия линя в пасть; команда голосом и (или) жестом на посыл собаки; команда голосом и (или) жестом на подзыв.

6.1.8.7.3. Выполнение упражнения.

Статист на доске находится в 25 м от берега. Спортсмен командует собаке взять в пасть линь, а затем посылает собаку к статисту. Собака должна по первой команде подплыть к статисту и передать ему линь. Спортсмен подтягивает статиста к лодке, собака при этом плышет рядом с доской. Как только статист выйдет на берег спортсмен подзывает собаку в основное положение.

6.1.8.8. Упражнение № 7 «апортировка из воды».

6.1.8.8.1. Инвентарь.

Апортировочный (плавающий) предмет.

6.1.8.8.2. Разрешенные команды.

Команда голосом или жестом на посыл за апортом; команда голосом на отдачу предмета; команда голосом или жестом для занятия основного положения.

6.1.8.8.3. Выполнение упражнения.

Спортсмен с собакой стоит на берегу в основном положении. Спортсмен бросает предмет с берега минимум на 15 м в воду. Как только предмет спокойно ляжет на воду, собака должна по команде голосом и (или) команде жестом проплыть к предмету и доставить его кратчайшим путем к спортсмену. Спортсмен подает команду на отдачу предмета и забирает его у собаки, после чего подает команду для занятия основного положения.

6.1.8.9. Упражнение № 8 «езда на лодке».

6.1.8.9.1. Инвентарь.

Моторная лодка с рулевым.

6.1.8.9.2. Разрешенные команды.

Команда голосом и (или) жестом для погрузки в лодку; команда голосом и (или) жестом для фиксации; команда голосом или жестом для занятия основного положения.

6.1.8.9.3. Выполнение упражнения.

Спортсмен с собакой занимает основное положение на определенном расстоянии от лодки. Собака может запрыгнуть в лодку самостоятельно или может быть поднята в лодку спортсменом. Во время движения собака должна вести себя спокойно и непринужденно. Лодка должна преодолеть дистанцию не менее 100 м. После поездки спортсмен со своей собакой выходят на берег, собака выполняет команду спортсмена для занятия основного положения.

6.1.9. Поисковый этап для класса «V» программы RH-MT.

6.1.9.1. Маршрут.

Длина проложенного следа примерно 500 м. Необходимо предусмотреть 2 смены направления, изменение растительного покрова и одно пересечение улицы или оживленной тропы.

6.1.9.2. Длительность поискового этапа.

Длительность работы на этапе –15 минут.

6.1.9.3. Статист.

Осуществляется поиск одного статиста.

6.1.9.4. Выполнение.

Во время поиска спортсмену разрешено делать перерывы, которые, не вычитаются из общего времени поиска. Повторный старт поиска разрешается, если собака сразу не идет по следу из-за погодных условий или сильного ветра.

Спортсмен до начала поиска должен сообщить судье, какой тип сигнала о нахождении статиста будет использован.

Собака должна точно определить местоположение статиста и самостоятельно без подсказок и влияния спортсмена сделать обозначение, того типа, который был заявлен.

Спортсмен должен хорошо изучить ситуацию и составить план поиска. Погода, температура и местные условия района поиска должны быть приняты во внимание. Он должен быть в состоянии оценить ситуацию на основе описания, разработать стратегию поиска и обсудить ее с судьей. Любые дальнейшее отклонения от нее должны быть доведены до сведения судьи.

Если собака потеряла след, то спортсмену разрешается привести ее к месту потери следа и продолжить работу.

6.1.10. Проверка послушания и ловкости программы RH-MT-V.

Проверка осуществляется аналогично описанному в п. 6.1.4.

Порядок упражнений:

Упражнение №1 «движение рядом на поводке».

Упражнение №2 «движение через группу».

Упражнение №3 «изменение позиции».

Упражнение №4 «укладка с выдержкой при отвлечении».

Упражнение №5 «движение по труднопроходимой поверхности».

Упражнение №6 «жесткозакрепленная доска».

Упражнение №7 «перенос и передача собаки».

6.2. Правила проведения спортивных соревнований в классе «А».

6.2.1. Поисковый этап для класса «А» программы RH-F.

6.2.1.1. Характеристики следа и его прокладка, предметы.

Чужой след, дистанция 1000 шагов (длина шага примерно 0,7 м), давность следа 90 минут, 4 изменения направления движения (они могут быть под прямым или тупым углом).

Прокладка следа должна проходить по естественному покрытию, след должен включать в себя изменения вида поверхности (лес, луг, поле) и пересечение дорог и улиц.

Статист-прокладчик должен прокладывать след нормальным шагом, при прокладке следа нельзя шаркать или топтать и останавливаться.

Статист-прокладчик должен передать судье четкий план прокладки следа со всей необходимой информацией: последовательность предметов, нахождение и конфигурация углов. Допускается план, созданный при помощи GPS.

6.2.1.2. Начало следа.

В начало следа на площадку размером 20x20 м кладется предмет для занюхивания и идентификации, принадлежащий прокладчику следа. Укладка предмета производится без присутствия спортсмена.

Справа и слева стартовая площадка размечается линиями.

Статист-прокладчик входит на стартовую площадку слева или справа и оставляет на площадке предмет для идентификации, который обозначает собой точку начала следа. Он проводит некоторое время на точке начала следа, а потом начинается двигаться дальше нормальным шагом в указанном направлении.

6.2.1.3. Предметы.

5 бытовых предметов с хорошим запахом статиста (прокладчика). Статист (прокладчик) должен отмечать место расположения каждого предмета в плане, кроме того, в плане сами следовые предметы должны быть четко описаны.

6.2.1.4. Конец следа.

Статист-прокладчик, дойдя до конца последней прямой, ложится или садится в конце следа. Статист-прокладчик должен расположиться в конечной точке следа до начала поиска.

6.2.1.5. Продолжительность поискового этапа.

Максимум 20 минут, включая нахождение идентификационного предмета.

6.2.1.6. Прохождение маршрута.

Спортсмен отстегивает собаку с поводка и посылает собаку со стартовой линии на поиск идентификационного предмета.

Собака должна тщательно обследовать зону, и найти идентификационный предмет в течение 3 минут. Спортсмен может помогать собаке в поиске командами голосом и (или) жестом без пересечения стартовой линии.

После обнаружения идентификационного предмета, спортсмен направляет собаку на след и подает команду для начала работы.

Если собака не может найти идентификационный предмет, но нашла точку начала следа, спортсмен может, пристегнув к ошейнику собаки поводок или без поводка, начать следовать за собакой после разрешения судьи.

Если собака во время работы на стартовой площадке, в течение 3 минут, не может найти начало следа, то судья может разрешить продолжать поиск в счет общего времени, однако судья должен прервать поиск, если собака явно не подчиняется командам или очевидно не в состоянии решить данную задачу.

6.2.2. Поисковый этап для класса «А» программы RH-FL.

6.2.2.1. Упражнение на обозначение.

Упражнение по обозначению выполняется до начала следовой работы и вне зоны следовой работы. Собака не должна видеть, как статист выдвигается к месту выполнения упражнения.

По указанию судьи спортсмен готовит собаку к поиску и однократной командой голосом и жестом высылает собаку вперед в сторону статиста, который находится на расстоянии 30 м, в положении лежа или сидя так, чтобы собака могла его увидеть. Собака должна уверенно обозначить статиста без какой-либо помощи со стороны спортсмена.

Допустимыми способами обозначения статиста являются облаивание, брингзель или подводка. Спортсмен докладывает судье об обозначении. По указанию судьи и в зависимости от способа обозначения спортсмен либо сам подходит к месту обнаружения, либо подводится собакой. Спортсмен укладывает собаку без поводка на расстоянии около 3 м от статиста. Собака должна оставаться спокойной, в то время как спортсмен подходит к статисту. По сигналу судьи спортсмен забирает собаку и подходит к судье для доклада.

6.2.2.2. Зона поиска.

100x200 м, примерная площадь 20 000 м² открытая и покрытая растительностью местность.

Границы зоны и средняя линия должны быть обозначены.

6.2.2.3. Статисты.

Осуществляется поиск 2 статистов.

Статисты должны расположиться в укрытиях за 10 минут до начала работы спортивной пары. Статисты должны лежать или сидеть и вести себя тихо, не оказывать никакой помощи спортсмену и (или) собаке. Собаке должна быть обеспечена возможность зрительного и физического контакта со статистом в укрытии.

6.2.2.4. Укрытия.

Укрытия должны располагаться на расстоянии минимум 10 м друг от друга. После каждой собаки статисты могут менять свое местоположение. Использованные укрытия могут использоваться повторно.

6.2.2.5. Помощники на этапе.

За 15 минут до начала работы первой спортивной пары несколько человек с одной пробной собакой проходят в зоне поиска по всей территории в разных направлениях.

6.2.2.6. Время выполнения упражнения.

Максимум 15 минут. Время засекается с момента посылы собаки на поиск.

6.2.2.7. Разрешенные команды.

Разрешается использовать любые команды голосом и жестом, их количество не ограничено.

6.2.2.8. Выполнение упражнения.

Спортсмен может двигаться только по осевому коридору, вдоль центральной линии. Отклонение от линии разрешается только во время обнаружения статиста.

Спортсмен может разрешить собаке вначале проработать зону грубым поиском, а затем, без вычета баллов, по достижении конца осевого коридора вернуться в обратном направлении и провести более тщательный поиск, если это необходимо, столько раз, сколько он хочет.

Перед началом поиска спортсмен информирует судью о способе обозначения статиста его собакой. Допускаются следующие способы обозначения: облаивание, брингзель или подводка.

Во время обозначения собака не должна удаляться от статиста на расстояние более 2 м. После обнаружения статиста и соответствующего указания судьи работа на этапе возобновляется с места доклада об обозначении.

Поисковый этап заканчивается докладом спортсмена и оглашением оценки судьи.

6.2.3. Поисковый этап для класса «А» программы RH-T.

6.2.3.1. Упражнение на обозначение.

Упражнение проводится вне зоны поиска, зона выполнения упражнения должна быть строго обозначена.

Стартовая точка располагается в 10 м от места, где укрывается статист.

Статист находится в закрытом укрытии, в которое нельзя свободно проникнуть. Спортсмен знает, где находится укрытие.

По сигналу судьи спортсмен посылает собаку на поиск к укрытию, оставаясь в стартовой точке.

После того как собака отчетливо подала сигнал об обнаружении (не менее 15 секунд), спортсмен может подойти к собаке и отозвать ее в основное положение. Потом необходимо отвести собаку на расстояние 3 м и уложить ее командой.

Затем спортсмен идет к укрытию и освобождает статиста.

6.2.3.2. Зона поиска.

Разрушенный или частично разрушенный объект, может состоять из различных строительных материалов площадью 800-1000 м², на одном или нескольких уровнях.

В техногенном завале класса «А» должны быть темные помещения или полости и глубокие закладки с покрытием над ними толщиной примерно 1 м. Не разрешается поиск только в зданиях, однако в зону поиска могут быть включены отдельные помещения. Спортсмен и судья должны иметь возможность просматривать зону поиска.

6.2.3.3. Укрытия.

Укрытия должны быть максимально незаметными для глаз. Расстояние между статистами должно обеспечить собаке возможность четкого обозначения.

Использованные укрытия могут использоваться повторно. Но при смене укрытий необходимо исключить возможность ложного обозначения. Использованные укрытия должны быть открытыми, если в данный момент они не используются.

6.2.3.4. Статисты.

Осуществляется поиск 2 статистов в укрытии.

Собака не должна видеть статиста при обнаружении и (или) иметь возможность тактильного контакта.

Статисты размещаются в укрытиях за 15 минут до начала работы спортивной пары. Необходимо соблюдать соответствующую технику безопасности.

Обнаруженные статисты извлекаются из укрытия по команде судьи специальными помощниками.

6.2.3.5. Посторонние раздражители.

Глеющий костер, звук работающего двигателя, удары молотками, шумы и стуки и так далее.

6.2.3.6. Помощники на этапе.

За 15 минут до начала работы первой спортивной пары несколько человек с одной пробной собакой проходят в зоне поиска по всей территории в разных направлениях. Непосредственно перед пуском собаки по всему завалу проходят два помощника без собаки.

6.2.3.7. Продолжительность поискового этапа.

Максимум 20 минут. Время засекается с первого пуска собаки на поиск.

6.2.3.8. Разрешенные команды.

Разрешается использовать любые команды голосом и жестом, их количество не ограничено.

6.2.3.9. Правила прохождения поискового этапа.

Допускаются следующие способы обозначения: облаивание, брингзель и подводка.

Спортсмен пускает готовую к работе собаку на поиск с того места, которое ему кажется наиболее правильным. Собака не должна иметь на себе опознавательный жилет или ошейник. Исключением является ошейник, на который крепится брингзель, этот ошейник должен иметь саморасстегивающийся механизм, чтобы собака не получила травмы.

6.2.4. Проверка послушания и ловкости поисковых этапов для класса «А» программ RH-F, RH-FL и RH-T.

6.2.4.1. Общие правила.

Разрешается использовать только одинарный поводок и ошейник-цепочку.

При выполнении упражнений выбор команд остается за спортсменом, тем не менее, команды голосом должны быть краткими.

Использование клички собаки в связке с командой считается одной голосовой командой.

Команды жестом разрешаются только в тех случаях, когда они четко предусмотрены правилами.

Собака должна выполнять упражнения энергично и с желанием.

Каждое упражнение начинается и заканчивается исходным положением.

Промежутки между отдельными упражнениями не оцениваются. Между отдельными упражнениями спортсмену можно коротко похвалить собаку, также допускается похвала собаки после выполнения упражнения.

Перед началом следующего упражнения необходимо принять новое основное положение.

В основном положении собака сидит плотно и прямо слева от спортсмена, плечо собаки находится на уровне колена спортсмена. Из фронтального положения собака может занять основное положение, или сразу подсаживаясь слева, или обходя спортсмена сзади плотно у его ног.

Все упражнения начинаются по команде судьи.

Порядок выполнения упражнений определяется непосредственно перед стартами и является одинаковым для всех участников. Однако «движение рядом без поводка через группу» всегда является первым упражнением, а «укладка с выдержкой при отвлечении» – последним.

Во время упражнения «укладка с выдержкой при отвлечении» производятся два выстрела (калибр пистолета 6 миллиметров). Собака должна спокойно относиться к выстрелам. Собака, пугающаяся выстрела, дисквалифицируется. Если собака демонстрирует во время выстрела возбуждение, то это ведет к снижению оценки, если спортсмен все еще может контролировать собаку. Максимальный балл начисляется только в том случае, если собака равнодушно относится к выстрелам.

6.2.4.2. Упражнение № 1 «движение рядом без поводка через группу».

6.2.4.2.1. Общие положения.

Группа состоит минимум из 4 человек, включая второго спортсмена, собака которого лежит на выдержке. При этом два человека в группе должны иметь при себе каждый по одной собаке на поводке (кобель и сука). Группа совершает движения по кругу по часовой стрелке.

6.2.4.2.2. Разрешенные команды.

Однократная команда голосом, или команда жестом, эту команду можно подавать повторно при каждом начале движения и каждой смене темпа.

6.2.4.2.3. Выполнение упражнения.

Из основного положения по команде голосом собака без поводка должна следовать за спортсменом с левой стороны внимательно, прямо и свободно так, чтобы плечо находилось на уровне колена спортсмена, садиться при остановках самостоятельно, быстро и прямо.

Из точки старта спортивная пара движется 50 шагов по прямой без остановок обычным шагом; после поворота кругом ещё 10-15 шагов обычным шагом, затем спортивная пара демонстрирует движение рядом бегом и в замедленном темпе, как минимум по 10 шагов в обоих случаях. Переход от бега к замедленному шагу должен осуществляться без промежуточных шагов.

Затем спортивная пара двигается обычным шагом, не меняя темпа движения, демонстрирует первый поворот и проходит 20-25 шагов, затем второй поворот и делает 25-30 шагов, поворот кругом, еще 10-15 шагов в обычном темпе и остановка в основном положении. Затем спортивная пара двигается еще 10-15 шагов обычным темпом, делает поворот, затем 20-25 шагов

обычным темпом назад к начальной линии движения, а также выполняет еще одну остановку в основном положении.

Из основного положения спортивная пара двигается шагом в обычном темпе по направлению к группе и двигается плотно мимо группы по внешнему кругу против часовой стрелки, при этом собака должна напрямую встретиться с каждой из собак-участников группы. Спортивная пара демонстрирует одну остановку, при этом группа начинает двигаться, и как минимум один участник группы без собаки и двое с собаками должны пройти мимо спортивной пары. Затем группа останавливается по команде судьи.

Затем спортсмен совершает внутри группы движения в виде восьмерки вокруг участников группы с собаками, останавливается в середине, а собака самостоятельно принимает основное положение, и группа начинает движение. Затем спортивная пара покидает группу в обычном темпе и заканчивает данное упражнение основным положением.

6.2.4.3. Упражнение «управление при подзыве».

6.2.4.3.1. Разрешенные команды:

- а) 1 команда голосом на движение рядом;
- б) 1 команда голосом или жестом на принятие положения сидеть;
- в) 1 команда голосом на подзыв;
- г) 1 команда голосом и (или) жестом на укладку;
- д) 1 команда голосом или жестом на подзыв;
- е) 1 команда голосом или жестом на принятие основного положения.

6.2.4.3.2. Выполнение упражнения.

Упражнение начинается из основного положения, затем спортсмен подает команду рядом и начинает движение с собакой по прямой.

После прохождения 10-15 шагов спортсмен подает команду на усадку, собака должна немедленно сесть по направлению движения. При этом спортсмен не должен ни останавливаться, ни менять темп движения.

Далее спортсмен еще проходит примерно 40 шагов, выполняет разворот и разворачивается лицом к собаке, которая должна сохранять свое положение. По указанию судьи спортсмен подзывает собаку (голосом или жестом).

На середине дистанции спортсмен голосом и (или) жестом подает собаке команду на укладку, в результате чего собака должна немедленно ее выполнить.

После команды судьи спортсмен дает собаке команду на подзыв, после чего собака должна подбежать к спортсмену и занять позицию сидеть перед спортсменом. Затем по команде спортсмена собака должна занять основное положение.

6.2.3.4. Упражнение «апортировка».

Спортсмен может выбрать предмет для апортировки из предоставленных организатором (общие требования к предметам приведены в п.3.4.3).

Стартовую точку для броска определяет судья.

6.2.3.4.1. Разрешенные команды.

По одной команде голосом или жестом для следующих действий: принятие основного положения в начале и конце упражнения; команда на поднос предмета; команда на отдачу предмета.

6.2.3.4.2. Выполнение упражнения.

Спортсмен выбрасывает предмет на расстояние около 10 шагов. Далее собака по команде спортсмена должна быстро подбежать к предмету, взять его и в том же темпе вернуться к спортсмену, занять фронтальную позицию и ожидать команды на отдачу предмета.

Спустя несколько секунд спортсмен должен подать команду на отдачу предмета, после того как собака отдаст предмет, спортсмен подает команду на принятие основного положения.

Спортсмен не имеет права сходить с места до окончания упражнения.

6.2.3.5. Упражнение «перенос и передача собаки».

Необходимо использование помощника для переноса собаки.

6.2.3.5.1. Разрешенные команды.

1 команда голосом и (или) жестом для запрыгивания на стол из основного положения;

1 команда голосом или жестом на подзыв;

1 команда голосом или жестом на принятие основного положения.

6.2.3.5.2. Выполнение упражнения.

Спортсмен и собака находится в основном положении около стола. Спортсмен подает команду для запрыгивания на стол. Затем спортсмен берет собаку на руки и несет ее примерно 10 шагов, затем передает ее помощнику. Затем помощник проходит с собакой еще примерно 10 шагов и опускает собаку на землю. Спортсмен в это время должен оставаться на месте.

После того как собака окажется на земле она должна спокойно оставаться на месте пока спортсмен не подзовет ее с помощью голосовой команды. После команды на подзыв собака должна подбежать к спортсмену и занять фронтальную позицию. Затем по команде спортсмена – занять основное положение.

Собака не должна демонстрировать агрессии по отношению к спортсмену или к помощнику. Во время переноса собака должна иметь возможность свободно двигать хвостом.

Если спортсмен физически не может выполнить данное упражнение, то допускается использование еще одного помощника, в этом случае спортсмен сопровождает собаку только первые 10 шагов.

6.2.3.6. Упражнение «управление на расстоянии».

Последовательность выполнения упражнения определяется спортсменом. Он должен сообщить о ней судье до начала выполнения упражнения.

6.2.3.6.1. Разрешенные команды.

- 1 команда голосом и (или) жестом на посыл к центральному маркеру;
- 1 команда голосом или жестом для остановки;
- 1 команда голосом и (или) жестом для перенаправления к каждому столу;
- 1 команда голосом для запрыгивания на каждый стол и остановку;
- 1 команда голосом или жестом на подзыв;
- 1 команда голосом или жестом на принятие основного положения.

6.2.3.6.2. Выполнение упражнения.

Упражнение начинается в стартовой точке с занятия основного положения. Спортсмен высылает собаку вперед в размеченную зону, которая находится на расстоянии примерно 20 м от точки старта. По достижении заданной точки спортсмен дает собаке команду на остановку.

Затем по окончании времени ожидания около 3 секунд спортсмен посылает собаку на первый стол. Собака должна запрыгнуть на стол и оставаться неподвижной около 3 секунд до следующей команды спортсмена, перенаправляющей собаку на следующий стол. Таким образом собака должна запрыгнуть на все 3 стола.

С последнего стола спортсмен подает команду на подзыв. Собака должна подбежать к спортсмену и занять фронтальную позицию. Затем по команде спортсмена занять основное положение.

6.2.3.7. Упражнение «подвижная доска».

Упражнение выполняется аналогично упражнению «жесткозакрепленная доска», описанному в п. 6.1.4.10.

6.2.3.7.1. Разрешенные команды.

- 1 команда голосом и (или) жестом для запрыгивания;
- 1 команда голосом для остановки;
- 1 команда голосом или жестом для каждого продолжения движения.

6.2.3.8. Упражнение «лестница».

6.2.3.8.1. Разрешенные команды.

- 1 команда голосом и (или) жестом для запрыгивания;
- 1 команда голосом для принятия основного положения.

6.2.3.8.2. Выполнение упражнения.

Спортсмен и собака находятся в стартовой точке в основном положении. По команде спортсмена собака должна самостоятельно преодолеть препятствие и остановиться на последней ступени. Спортсмен имеет право начать движение

вдоль препятствия, не обгоняя собаку после того, как собака преодолела первую ступеньку. Спортсмен не имеет права касаться собаки во время ее движения по препятствию. После того как собака достигнет конца лестницы спортсмен снимает ее на землю и по команде голосом или жестом переводит в основное положение.

6.2.2.9. Упражнение «тоннель».

6.2.2.9.1. Разрешенные команды.

- 1 команда голосом и (или) жестом на посыл в препятствие;
- 1 команда голосом или жестом для остановки;
- 1 команда голосом или жестом для принятия основного положения.

Выполнение упражнения описано в п. 6.1.4.9.

6.2.2.10. Упражнение «укладка с выдержкой при отвлечении».

6.2.2.10.1. Разрешенные команды.

- 1 команда голосом или жестом для укладки;
- 1 команда голосом или жестом для принятия положения сидеть.

Выполнение упражнения описано в п. 6.1.4.6.

6.2.5. Поисковый этап для класса «А» программы RN-L.

6.2.5.1. Упражнение на обозначение.

Упражнение проводится вне зоны поиска, зона выполнения упражнения должна быть строго обозначена.

Стартовая точка располагается в 10 м от места, где укрывается статист.

Статист находится в укрытии, из снежных блоков, в которое нельзя свободно проникнуть. Спортсмен знает, где находится укрытие.

По сигналу судьи спортсмен посылает собаку на поиск к укрытию, оставаясь в стартовой точке.

После того как собака отчетливо подала сигнал об обнаружении (не менее 15 секунд), спортсмен может подойти к собаке и отозвать ее в основное положение. Потом необходимо отвести собаку на расстояние 3 м и уложить ее командой.

Затем спортсмен идет к укрытию и начинает освобождать статиста. После того как отверстие в снегу будет достаточно большим, спортсмену разрешается позвать собаку.

6.2.5.2. Общие замечания.

Поисковый этап состоит из поиска с использованием собаки и поиска технического средства – сигнального прибора.

6.2.5.3. Поиск с использованием собаки.

6.2.5.3.1. Зона поиска.

Снежное поле 8000 м², для лучшего обзора, а также для ограничения зоны поиска она обозначается флажками.

6.2.5.3.2. Статисты.

2 человека, закопанные максимум на 0,8 м глубины. Собаке не дается возможность зрительного и (или) физического контакта, места укрытия должны быть незаметными, насколько это возможно. Расстояние между статистами должно быть таким, чтобы была возможность четкого обозначения. Статисты должны расположиться в укрытии за 20 минут до начала работы спортивной пары. Необходимо выполнять соответствующие меры безопасности. статист является помощником судьи, он должен вести себя тихо, не оказывать никакой помощи спортсмену и (или) собаке. Статистам запрещается принимать участие в подготовке укрытий в снегу непосредственно перед укрытием.

6.2.5.3.3. Укрытия.

Укрытия должны быть сконструированы из снежных блоков таким образом, чтобы собака могла проникнуть в них, раскопав статиста.

Использованные укрытия могут использоваться повторно, однако при смене укрытия необходимо исключить вероятность ложного обозначения. Использованные укрытия должны оставаться открытыми, если в них на данный момент нет статиста.

6.2.5.3.4. Помощники на этапе.

Непосредственно перед началом и во время работы собаки область для поиска должна быть пройдена пешком или на лыжах вдоль и поперек как минимум тремя людьми без собаки.

6.2.5.3.5. Продолжительность поискового этапа.

Максимум 15 минут. Время засекается с посылки собаки на поиск. Отсчет времени прерывается на время раскапывания первого статиста.

6.2.5.4. Правила прохождения этапа поиска с использованием собаки.

Спортсмен и собака в полной готовности ожидают сигнала к началу работы вне зоны видимости и слышимости поисковой зоны. Спортсмен может проводить поисковую работу с использованием лыж или снегоступов.

Спортсмен получает описание местности и постановку задачи. Область поиска описывается устно. Тактику поиска выбирает спортсмен, он докладывает о ней судье перед началом поисковой работы. Необходимо постоянно информировать судью о возможных изменениях в ходе работы, в данном случае время поиска не останавливается.

Спортсмен высылает собаку на поиск с той точки, которую он считает правильной. Собака должна прорабатывать зону поиска согласно командам

спортсмена. Спортсмен может покинуть стартовую точку только тогда, когда собака удалилась более чем на 30 шагов, или, когда собака подает знаки обозначения, или по команде судьи.

Спортсмену и (или) статисту запрещено поощрять или поддерживать собаку во время обозначения статиста. Спортсмен должен доложить судье о свершившемся обозначении, и только по команде судьи он может начать двигаться к собаке. Собака должна обозначать место выхода запаха (место обозначения) указывая на него, четко и интенсивно, пока спортсмен не подойдет к ней. Спортсмен должно однозначно указать, где собака чувствует выход запаха. Спортсмен помечает место нахождения статиста и раскапывает его по указанию судьи. После раскапывания первого статиста, по указанию судьи, работа продолжается.

6.2.5.5. Правила прохождения этапа поиска технического средства.

6.2.5.5.1. Место поиска.

Четко размеченное снежное поле 20x20 м.

6.2.5.5.2. Оборудование – приборы LVS.

1 прибор как источник радиосигнала; 1 прибор для приема радиосигнала.

Спортсмен должен при докладе уточнить, будет ли он использовать свой собственный прибор или же прибор организаторов.

6.2.5.5.3. Разрешенные команды.

Разрешается использовать любые команды голосом и жестом, их количество не ограничено.

6.2.5.5.4. Прохождение этапа.

Спортсмен получает задание в течение максимум 5 минут определить координаты прибора, закопанного на глубину около 0,3 м, раскопать его и предъявить судье. Тактику поиска спортсмен выбирает самостоятельно.

Поисковый этап заканчивается докладом спортсмена и оглашением оценки судьи.

6.2.6. Проверка послушания и ловкости для класса «А» программы RN-L.

6.2.6.1. Общие правила.

Проверка послушания и ловкости проводится в снегу.

В начале и в конце выполнения проверки послушания и ловкости спортсмен докладывает судье, собака находится в основном положении и на поводке.

Разрешается использовать только однорядный поводок и ошейник-цепочку.

При выполнении упражнений выбор команд остается за спортсменом, тем не менее, команды голосом должны быть краткими. Использование клички собаки в связке с командой считается одной голосовой командой. Команды

жестом разрешаются только в тех случаях, когда они четко предусмотрены положением. Если для выполнения упражнения собаке понадобилась дополнительная команда, то это снижает результат упражнения на две оценки.

Собака должна выполнять упражнения энергично и с желанием.

Каждое упражнение начинается и заканчивается основным положением. Промежутки между отдельными упражнениями не оцениваются. Между отдельными упражнениями спортсмену можно коротко похвалить собаку, также допускается похвала собаки после выполнения упражнения. Перед началом следующего упражнения необходимо принять новое основное положение.

Все упражнения начинаются по команде судьи.

«Движение рядом без поводка через группу» является первым упражнением, а «укладка с выдержкой при отвлечении» – последним.

Порядок выполнения остальных упражнений определяется непосредственно перед началом мероприятия путем вытягивания соответствующих карточек и является одинаковым для всех участников. После определения последовательности упражнений спортсмен отстегивает собаку с поводка.

Во время упражнения «укладка с выдержкой при отвлечении» производятся два выстрела (калибр пистолета 6 миллиметров). Собака должна спокойно относиться к выстрелам. Собака, пугающаяся выстрела, дисквалифицируется. Если собака демонстрирует во время выстрела возбуждение, то это ведет к снижению оценки, если спортсмен все еще может контролировать собаку. Максимальный балл начисляется только в том случае, если собака равнодушно относится к выстрелам.

6.2.6.2. Упражнение № 1 «движение рядом без поводка через группу людей».

6.2.6.2.1. Общие положения.

Группа состоит минимум из 4 человек, включая второго спортсмена, собака которого лежит на выдержке. При этом два человека в группе должны иметь при себе каждый по одной собаке на поводке (кобель и сука). Группа совершает движения по кругу по часовой стрелке.

6.2.6.2.2. Разрешенные команды.

Однократная команда голосом, или команда жестом, эту команду можно подавать при каждом начале движения и каждой смене темпа.

6.2.6.2.3. Выполнение упражнения.

Из основного положения по команде голосом собака без поводка должна следовать за спортсменом с левой стороны внимательно, прямо и свободно так, чтобы плечо находилось на уровне колена спортсмена, садиться при остановках самостоятельно, быстро и прямо.

Из точки старта спортивная пара движется 50 шагов по прямой без остановок обычным шагом; после поворота кругом ещё 10-15 шагов обычным шагом, затем спортивная пара демонстрирует движение рядом бегом и в замедленном темпе, как минимум по 10 шагов в обоих случаях. Переход от бега к замедленному шагу должен осуществляться без промежуточных шагов.

Затем спортивная пара двигается обычным шагом, не меняя темпа движения, демонстрирует первый поворот и проходит 20-25 шагов, затем второй поворот и делает 25-30 шагов, поворот кругом, еще 10-15 шагов в обычном темпе и остановка в основном положении. Затем спортивная пара двигается еще 10-15 шагов обычным темпом, делает поворот, затем 20-25 шагов обычным темпом назад к начальной линии движения, а также выполняет еще одну остановку в основном положении.

Из основного положения спортивная пара двигается шагом в обычном темпе по направлению к группе и двигается плотно мимо группы по внешнему кругу против часовой стрелки, при этом собака должна напрямую встретиться с каждой из собак-участников группы. Спортивная пара демонстрирует одну остановку, при этом группа начинает двигаться, и как минимум один участник группы без собаки и двое с собаками должны пройти мимо спортивной пары. Затем группа останавливается по команде судьи.

Затем спортсмен совершает внутри группы движения в виде восьмерки вокруг участников группы с собаками, останавливается в середине, а собака самостоятельно принимает основное положение, и группа начинает движение. Затем спортивная пара покидает группу в обычном темпе и заканчивает данное упражнение основным положением.

6.2.6.3. Упражнение «управление при подзыве».

6.2.6.3.1. Разрешенные команды.

Краткая команда голосом «Рядом», которая подается один раз в развитии упражнения.

Команда голосом на первый подзыв, команда голосом или жестом на второй подзыв к спортсмену.

Команда голосом или жестом для положения «сидеть».

Команда голосом и (или) команда жестом для положения «лежать».

Команда голосом и (или) команда жестом для положения «стоять».

6.2.6.3.2. Выполнение упражнения.

Упражнение начинается из основного положения, затем спортсмен подает команду рядом и начинает движение с собакой по прямой.

После прохождения 10-15 шагов спортсмен подает команду на усадку, собака должна немедленно сесть по направлению движения. При этом спортсмен не должен ни останавливаться, ни менять темп движения.

Далее спортсмен еще проходит примерно 40 шагов, выполняет разворот и разворачивается лицом к собаке, которая должна сохранять свое положение. По указанию судьи спортсмен подзывает собаку (голосом или жестом).

На середине дистанции спортсмен голосом и (или) жестом подает собаке команду на укладку, в результате чего собака должна немедленно ее выполнить.

После команды судьи спортсмен дает собаке команду на подзыв, после чего собака должна подбежать к спортсмену и занять позицию сидеть перед спортсменом. Затем по команде спортсмена собака должна занять основное положение.

6.2.6.4. Упражнение «апортировка».

Спортсмен может выбрать предмет для апортировки из предоставленных организатором (общие требования к предметам приведены в п.3.4.3).

6.2.6.4.1. Разрешенные команды.

Однократные команды голосом или жестом для посылы за предметом; для отдачи предмета и для занятия основного положения.

6.2.6.4.2. Выполнение упражнения.

Стартовую точку для броска определяет судья.

Спортсмен выбрасывает предмет на расстояние около 10 шагов. Далее собака по команде спортсмена должна быстро подбежать к предмету, взять его и в том же темпе вернуться к спортсмену, занять фронтальную позицию и ожидать команды на отдачу предмета.

Спустя несколько секунд спортсмен должен подать команду на отдачу предмета, после того как собака отдаст предмет, спортсмен подает команду на принятие основного положения.

Спортсмен не имеет права сходить с места до окончания упражнения.

6.2.6.5. Упражнение «перенос и передача собаки».

Вместо стола может быть использована снежная возвышенность.

Необходимо наличие помощника для переноса собаки.

6.2.6.5.1. Разрешенные команды.

Одна команда голосом и (или) жестом на прыжок на стол; одна команда голосом или жестом на подзыв; одна команда голосом на принятие основного положения.

6.2.6.5.2. Выполнение упражнения.

Спортсмен и собака находится в основном положении около стола. Спортсмен подает команду для запрыгивания на стол. Затем спортсмен берет собаку на руки и несет ее примерно 10 шагов, затем передает ее помощнику. Затем помощник проходит с собакой еще примерно 10 шагов и опускает собаку на землю. Спортсмен в это время должен оставаться на месте.

После того как собака окажется на земле она должна спокойно оставаться на месте пока спортсмен не подзовет ее. После команды на подзыв собака должна подбежать к спортсмену и занять фронтальную позицию. Затем по команде спортсмена – занять основное положение.

Собака не должна демонстрировать агрессии по отношению к спортсмену или к помощнику. Во время переноса собака должна иметь возможность свободно двигать хвостом.

Если спортсмен физически не может выполнить данное упражнение, то допускается использование еще одного помощника, в этом случае спортсмен сопровождает собаку только первые 10 шагов.

6.2.6.6. Упражнение «управление на расстоянии».

6.2.6.6.1. Разрешенные команды:

Команда голосом и жестом на посыл к маркеру в середине; команда голосом на остановку, команда голосом и (или) жестом на каждое перемещение к столу; команда голосом или жестом на принятие позиции на каждом столе; команда голосом или жестом на подзыв; команда голосом или жестом на принятие основного положения.

6.2.6.6.2. Выполнение упражнения.

Вместо столов могут быть использованы снежные возвышенности.

Последовательность выполнения упражнения определяется спортсменом. Он должен сообщить о ней судье до начала выполнения упражнения.

Упражнение начинается в стартовой точке с занятия основного положения. Спортсмен высылает собаку вперед в размеченную зону, которая находится на расстоянии примерно 20 м от точки старта. По достижении заданной точки спортсмен дает собаке команду на остановку.

Затем по окончании времени ожидания около 3 секунд спортсмен посылает собаку на первый стол. Собака должна запрыгнуть на стол и оставаться неподвижной около 3 секунд до следующей команды спортсмена, перенаправляющей собаку на следующий стол. Таким образом собака должна запрыгнуть на все 3 стола.

С последнего стола спортсмен подает команду на подзыв. Собака должна подбежать к спортсмену и занять фронтальную позицию. Затем по команде спортсмена занять основное положение.

6.2.6.7. Упражнение № 6 «укладка с выдержкой при отвлечении».

Должны использоваться две отдельные площадки для кобелей и сук.

6.2.6.7.1. Разрешенные команды.

Команда голосом и (или) жестом для положения «лежать»; команда голосом и (или) команда жестом для положения «сидеть».

6.2.6.7.2. Выполнение упражнения.

Перед началом выполнения упражнений проверки послушания и ловкости следующей собакой спортсмен с собакой без поводка занимает основное положение в указанном судьей месте. По указанию судьи спортсмен укладывает собаку, используя команду голосом и (или) жестом, не оставляя рядом с собакой никаких предметов. Затем спортсмен должен отойти как минимум на 40 шагов в указанное судьей место и спокойно остается там стоять лицом к собаке.

Во время выполнения другой спортивной парой упражнения «проход через группу людей» спортсмен лежащей собаки должен самостоятельно присоединиться к группе, а после окончания этого упражнения вернуться на прежнее место.

По указанию судьи спортсмен подходит к собаке, становится справа от нее. После следующего указания судьи спортсмен голосом или жестом подает команду, чтобы собака заняла основное положение. Собака должна сесть быстро и прямо.

6.2.6.8. Упражнение «движение по лыжне».

6.2.6.8.1. Разрешенные команды.

Команда голосом или жестом для начала движения по лыжне; команда голосом или жестом для занятия основного положения.

6.2.6.8.2. Выполнение упражнения.

Движение по лыжне спортсмен может осуществлять как на снегоступах, так и на лыжах.

Траектория лыжни может быть любой, но без острых углов. Длина лыжни – 250 шагов.

Спортсмен с собакой без поводка занимает основное положение в начале лыжни. Из основного положения спортсмен подает команду на следование по маршруту и проходит его. Собака должна из основного положения немедленно занять место позади спортсмена и двигаться сзади него, не подталкивая и не задерживая его.

6.2.6.9. Упражнение «езда на транспортном средстве».

6.2.6.9.1. Транспортное средство: снегоход, кресельный канатный подъемник, вертолет или тому подобное. Упражнение может выполняться до или после поискового этапа.

6.2.6.9.2. Разрешенные команды.

Команда голосом и (или) жестом для запрыгивания на средство; команда голосом для занятия основного положения.

6.2.6.9.3. Выполнение упражнения.

Спортсмен с собакой без поводка занимает основное положение на указанном расстоянии от какого-либо транспортного средства. На транспортное средство собака поднимается сама, запрыгивает или может быть поднята спортсменом. Во время транспортировки собака должна себя вести спокойно и непринужденно. После поездки или полета спортсмен с собакой покидает транспортное средство, опускает собаку сбоку от транспортного средства на землю и подает ей команду голосом на занятие основного положения.

6.2.7. Поисковый этап для класса «А» программы RN-W.

6.2.7.1. Общие положения.

Должны соблюдаться общие правила безопасности. Все лица, находящиеся в воде или в лодке, обязаны быть в спасательном жилете или гидрокостюме.

Спортсмен должен быть в спасательном жилете или гидрокостюме, собака должна быть в спасательном жилете или иметь подходящую для работы в воде экипировку.

Для выполнения упражнения необходимо выбрать ту область берега, которая бы давала возможность собаке плыть преобладающую часть упражнения, и легко выходить на сам берег.

6.2.7.2. Упражнение № 1 «апортировка спасательного средства, посыл с берега».

6.2.7.2.1. Инвентарь и помощники: весельная шлюпка с гребцом; корабельная веревка длиной около 30 м.

6.2.7.2.2. Разрешенные команды.

1 команда на взятие веревки в пасть; 1 команда на посыл к лодке и 1 команда на подзыв собаки. Команды могут подаваться голосом и (или) жестом.

6.2.7.2.3. Выполнение упражнения.

Гребец в лодке находится в воде на расстоянии 25 м от берега.

Спортсмен дает конец тридцатиметровой веревки собаке в пасть. По указанию спортсмена собака плывет к лодке. Гребец берет у собаки конец веревки. В то время как спортсмен тянет лодку на берег, собака плывет рядом с лодкой. Как только лодка достигает берега, спортсмен подзывает свою собаку.

6.2.7.3. Упражнение № 2 «спасение человека, упавшего в воду, посыл с берега».

6.2.7.3.1. Статист: «пострадавший» в воде, одетый в гидрокостюм.

6.2.7.3.2. Разрешенные команды.

Разрешены любые команды голосом и жестом, их количество не ограничено.

6.2.7.3.3. Выполнение упражнения.

Статист, который ведет себя как тонущий человек и зовет на помощь, находится в воде на расстоянии в 25 м от берега.

По указанию спортсмена собака плывет к статисту. Как только статист может схватиться за сбрую или спасательный жилет собаки, собака возвращается с ним на берег. Разрешены любые команды голосом и жестом, их количество не ограничено. Как только собака со статистом достигает берега, спортсмен подходит к спасенному статисту и предпринимает дальнейшие действия по оказанию помощи.

6.2.7.4. Упражнение № 3 «подача спасательного средства с лодки».

6.2.7.4.1. Инвентарь и помощники судьи: моторная лодка с человеком, который ей управляет; весельная шлюпка с гребцом; корабельная веревка длиной около 30 м.

6.2.7.4.2. Разрешенные команды.

Команды голосом и (или) жестом: 1 команда на прыжок с лодки; 1 команда на доставку спасательного средства, 1 команда на возвращение.

6.2.7.4.3. Выполнение упражнения.

Спортивная пара находится в моторной лодке. В 25 м от них в воде находится весельная шлюпка с гребцом.

По команде спортсмена собака прыгает в воду. Спортсмен дает конец тридцатиметровой веревки собаке в пасть. По дальнейшему указанию спортсмена собака плывет к шлюпке и передает гребцу конец веревки. В то время как спортсмен тянет шлюпку к своей лодке, собака плывет рядом со шлюпкой. Как только шлюпка поравнялась с моторной лодкой, спортсмен подзывает свою собаку, собака подплывает, спортсмен забирает свою собаку обратно в лодку.

6.2.7.5. Упражнение № 4 «спасение человека, посыл с лодки».

6.2.7.5.1. Инвентарь и статисты: моторная лодка с человеком, который ей управляет; статист-«пострадавший» в воде, одетый в гидрокостюм.

6.2.7.5.2. Разрешенные команды.

Разрешены любые команды голосом и (или) жестом.

6.2.7.5.3. Выполнение упражнения.

Спортивная пара находится в моторной лодке. В 25 м от них в воде находится статист, который ведет себя как тонущий и зовет на помощь.

По указанию спортсмена собака прыгает в воду и плывет к статисту. Как только статист может схватиться за экипировку или спасательный жилет собаки, собака возвращается с ним к лодке. Как только собака со статистом достигает лодки, управляющий лодкой и спортсмен забирают статиста в лодку. Затем спортсмен подзывает свою собаку, собака подплывает к нему, и спортсмен сажает собаку обратно в лодку.

6.2.7.6. Упражнение № 5 «транспортировка лодки без посторонней помощи».

6.2.7.6.1. Инвентарь и помощники судьи: весельная шлюпка с гребцом, к которой прикреплена трехметровая веревка с утолщенным концом с узлом на конце.

6.2.7.6.2. Разрешенные команды.

Разрешены любые команды голосом и (или) жестом.

6.2.7.6.3. Выполнение упражнения.

Весельная шлюпка находится в воде на расстоянии 25 м от берега, на дне шлюпки «без сознания» лежит гребец.

По указанию спортсмена собака плывет к шлюпке. Собака самостоятельно ищет прикрепленную к борту шлюпки веревку, берет ее в пасть и тянет шлюпку к берегу. Как только шлюпка достигла берега, спортсмен дает команду собаке бросить веревку и лечь на берегу. Затем спортсмен предпринимает дальнейшие действия по оказанию помощи статисту.

6.2.8. Проверка послушания и ловкости для класса «А» программы RH-W.

6.2.8.1. Общие правила.

Должны соблюдаться правила безопасности, все участники спортивных соревнований, которые находятся в воде или в лодке, должны быть в гидрокостюме или в спасательном жилете.

При выполнении всех упражнений на спортсмене должен быть одет гидрокостюм или спасательный жилет, а на собаке – спасательный жилет или подходящая шлейка.

Разрешается использовать только одинарный поводок и ошейник-цепочку.

При выполнении упражнений выбор команд остается за спортсменом, тем не менее, команды голосом должны быть краткими.

Использование клички собаки в связке с командой считается одной голосовой командой.

Команды жестом разрешаются только в тех случаях, когда они четко предусмотрены правилами.

Собака должна выполнять упражнения энергично и с желанием.

Каждое упражнение начинается и заканчивается исходным положением.

Промежутки между отдельными упражнениями не оцениваются. Между отдельными упражнениями спортсмену можно коротко похвалить собаку, также допускается похвала собаки после выполнения упражнения.

Перед началом следующего упражнения необходимо принять новое основное положение.

В основном положении собака сидит плотно и прямо слева от спортсмена, плечо собаки находится на уровне колена спортсмена. Из фронтального положения собака может занять основное положение, или сразу подсаживаясь слева, или обходя спортсмена сзади плотно у его ног.

Все упражнения начинаются по команде судьи.

Порядок выполнения упражнений определяется непосредственно перед стартами и является одинаковым для всех участников.

«Движение рядом без поводка через группу» всегда является первым упражнением, а «укладка с выдержкой при отвлечении» – последним.

Во время упражнения «укладка с выдержкой при отвлечении» производятся два выстрела (калибр пистолета 6 миллиметров). Собака должна спокойно относиться к выстрелам. Собака, пугающаяся выстрела, дисквалифицируется. Если собака демонстрирует во время выстрела возбуждение, то это ведет к снижению оценки, если спортсмен все еще может контролировать собаку. Максимальный балл начисляется только в том случае, если собака равнодушно относится к выстрелам.

6.2.8.2. Упражнение «заплыв на дистанцию 500 м».

6.2.8.2.1. Вспомогательные средства.

Моторная лодка с помощником судьи, который управляет лодкой.

6.2.8.2.2. Разрешенные команды.

Команды голосом и (или) жестом: для прыжка в воду; плыть вперед или дальше; для следования за лодкой; на подзыв.

6.2.8.2.3. Выполнение упражнения.

Спортивная пара находится в лодке. Поведение спортсмена и собаки должно быть спокойным, принятие основного положения не требуется.

После отплытия лодки от берега на достаточное расстояние спортсмен спускает свою собаку из лодки и подает ей команду на отплытие. Собака должна отплыть от лодки на такое расстояние, чтобы лодка безопасно могла начать движение. Лодка отплывает на расстояние около 10 м от собаки, чтобы собака находилась постоянно в поле зрения спортсмена. По команде собака следует за лодкой.

Собака должна спокойно проплыть дистанцию не менее 500 м, следуя за лодкой. Затем лодка останавливается, спортсмен подзывает собаку, собака подплывает, и спортсмен помогает ей забраться в лодку.

6.2.8.3. Упражнение № 1 «движение рядом без поводка».

6.2.8.3.1. Разрешенные команды.

Краткая однократная команда голосом или команда жестом, эту команду можно снова подавать при каждом начале движения и каждой смене темпа.

6.2.8.3.2. Выполнение упражнения.

Из основного положения по команде голосом собака без поводка должна следовать за спортсменом с левой стороны внимательно, прямо и свободно так, чтобы плечо находилось на уровне колена спортсмена, садиться при остановках самостоятельно, быстро и прямо.

Из точки старта спортивная пара движется 50 шагов по прямой без остановок обычным шагом; после поворота кругом ещё 10-15 шагов обычным шагом, затем спортивная пара демонстрирует движение рядом бегом и в замедленном темпе, как минимум по 10 шагов в обоих случаях. Переход от бега к замедленному шагу должен осуществляться без промежуточных шагов.

Затем спортивная пара двигается обычным шагом, не меняя темпа движения, демонстрирует первый поворот и проходит 20-25 шагов, затем второй поворот и делает 25-30 шагов, поворот кругом, еще 10-15 шагов в обычном темпе и остановка в основном положении. Затем спортивная пара двигается еще 10-15 шагов обычным темпом, делает поворот, затем 20-25 шагов обычным темпом назад к начальной линии движения, а также выполняет еще одну остановку в основном положении.

Из основного положения спортивная пара двигается шагом в обычном темпе по направлению к группе и двигается плотно мимо группы по внешнему кругу против часовой стрелки, при этом собака должна напрямую встретиться с каждой из собак-участников группы. Спортивная пара демонстрирует одну остановку, при этом группа начинает двигаться, и как минимум один участник группы без собаки и двое с собаками должны пройти мимо спортивной пары. Затем группа останавливается по команде судьи.

Затем спортсмен совершает внутри группы движения в виде восьмерки вокруг участников группы с собаками, останавливается в середине, а собака самостоятельно принимает основное положение, и группа начинает движение. Затем спортивная пара покидает группу в обычном темпе и заканчивает данное упражнение основным положением.

6.2.8.4. Упражнение «изменение позиций».

Разметка участка приведена на Рисунке 88.

6.2.8.4.1. Разрешенные команды.

1 команда голосом и (или) жестом на запрыгивание на стол и остановку;

1 команда голосом и (или) жестом для смены позиции;

1 команда голосом или жестом на подзыв;

1 команда голосом или жестом для принятия основного положения.

6.2.8.4.2. Выполнение упражнения.

Спортсмен и собака занимают основное положение в 10 м от стола. Спортсмен по команде судьи посылает собаку на стол. Собака должна подбежать к столу, запрыгнуть на него и занять позицию стоять.

По указанию судьи собака на столе должна продемонстрировать смену позиций сидеть-лежать-стоять. Затем по сигналу судьи спортсмен подзывает собаку, которая должна вернуться и занять позицию сидя перед спортсменом. Затем по команде спортсмена собака должна занять основное положение.

6.2.8.5. Упражнение «перенос и передача собаки».

Необходимо использование помощника для переноса собаки.

6.2.8.5.1. Разрешенные команды.

1 команда голосом и (или) жестом для запрыгивания на стол из основного положения;

1 команда голосом или жестом на подзыв;

1 команда голосом или жестом на принятие основного положения.

6.2.8.5.2. Выполнение упражнения.

Спортсмен и собака находится в основном положении около стола. Спортсмен подает команду для запрыгивания на стол. Затем спортсмен берет собаку на руки и несет ее примерно 10 шагов, затем передает ее помощнику. Затем помощник проходит с собакой еще примерно 10 шагов и опускает собаку на землю. Спортсмен в это время должен оставаться на месте.

После того как собака окажется на земле она должна спокойно оставаться на месте пока спортсмен не подзовет ее с помощью голосовой команды. После команды на подзыв собака должна подбежать к спортсмену и занять фронтальную позицию. Затем по команде спортсмена – занять основное положение.

Собака не должна демонстрировать агрессии по отношению к спортсмену или к помощнику. Во время переноса собака должна иметь возможность свободно двигать хвостом.

Если спортсмен физически не может выполнить данное упражнение, то допускается использование еще одного помощника, в этом случае спортсмен сопровождает собаку только первые 10 шагов.

6.2.8.6. Упражнение «укладка с выдержкой при отвлечении».

6.2.8.6.1. Разрешенные команды.

1 команда голосом или жестом для укладки;

1 команда голосом или жестом для принятия положения сидеть.

Выполнение упражнения описано в п. 6.1.4.6.

6.2.8.7. Упражнение «апортировка из воды, бросок предмета с берега».

6.2.8.7.1. Общие положения.

Для выполнения упражнения необходимо выбрать ту область берега, которая бы давала возможность собаке плыть большую часть упражнения, и легко выходить на берег.

Для апортировки используется личный бытовой предмет спортсмена, не тонущий в воде.

6.2.8.7.2. Разрешенные команды.

Однократные команды голосом или жестом для посылы за предметом и для занятия основного положения. Команда голосом для отдачи предмета.

6.2.8.7.3. Выполнение упражнения.

Спортивная пара занимает основное положение на определенном расстоянии от воды. Из основного положения спортсмен выбрасывает в воду личный бытовой предмет примерно на 10 шагов. Команда для подачи предмета может быть подана не ранее того, как предмет спокойно будет лежать на воде. Собака, сидящая рядом со своим спортсменом, по команде голосом или жестом должна быстро подбежать к предмету, тотчас взять его и также быстро принести спортсмену. Собака должна плотно сесть перед спортсменом и так долго держать предмет в пасти, пока спортсмен после короткой паузы не даст команду для отдачи предмета и не заберет его. По команде собака занимает основное положение.

Спортсмен во время всего упражнения не должен покидать своего места.

6.2.8.8. Упражнение «езда на доске для серфинга».

6.2.8.8.1. Инвентарь: доска для серфинга.

6.2.8.8.2. Место проведения: для выполнения упражнения необходимо выбрать ту область берега, которая бы давала возможность собаке плыть большую часть упражнения, и легко выходить на сам берег.

6.2.8.8.3. Разрешенные команды:

а) 1 команда голосом и (или) жестом для запрыгивания на доску;

б) 1 команда голосом и (или) жестом для фиксации на доске;

в) 1 команда голосом и (или) жестом для спрыгивания с доски;

г) 1 команда голосом или жестом для занятия основного положения.

6.2.8.8.4. Выполнение упражнения.

Спортсмен со своей собакой занимают на старте основное положение. Из основного положения собака должна по команде голосом или жестом запрыгнуть на свободную, лежащую на воде доску для серфинга. Доска для серфинга должна находиться на таком расстоянии от берега, чтобы собаке не требовалось к ней плыть. Спортсмен может поддержать доску, когда собака будет на нее забираться.

По фиксирующей команде голосом или жестом собака должна принять устойчивое положение на доске. По указанию судьи, спортсмен двигает доску для серфинга с лежащей на ней собакой в заданном направлении, примерно на 20 м. Собака должна вести себя спокойно и оставаться на доске до тех пор, пока спортсмен командой и жестом не даст ей сигнал спуститься.

В конце упражнения спортсмен с собакой занимают на берегу основное положение.

6.2.8.9. Упражнение «управление на расстоянии».

6.2.8.9.1. Место проведения.

Для выполнения упражнения необходимо выбрать ту область берега, которая бы давала возможность собаке плыть большую часть упражнения и легко выходить на берег.

6.2.8.9.2. Инвентарь.

Две лодки или доски для серфинга, располагающиеся на расстоянии 40 м друг от друга и от берега.

6.2.8.9.3. Разрешенные команды:

- а) 1 команда голосом и жестом для посылы к каждой лодке;
- б) 1 команда голосом для подзыва к спортсмену;
- в) 1 команда голосом или жестом для занятия основного положения.

6.2.8.9.4. Выполнение упражнения.

Спортсмен с собакой без поводка занимает основное положение в воде на определенном расстоянии от берега. По указанию судьи спортсмен, не меняя своего местоположения, голосом и жестом дает собаке команду доплыть к первой указанной цели. Собака должна оставаться у первой цели, пока спортсмен не отправляет собаку голосом или жестом ко второй.

Последовательность прохождения целей устанавливается судьей перед началом спортивных соревнований.

Командой голосом или жестом спортсмен подзывает свою собаку, собака должна плотно сесть перед спортсменом. По команде голосом или жестом собака должна занять основного положение.

6.2.8.10. Упражнение «езда на лодке».

6.2.8.10.1. Вспомогательные средства: моторная лодка с помощником судьи, который управляет лодкой.

6.2.8.10.2. Разрешенные команды:

- а) 1 команда голосом и (или) жестом для прыжка в лодку;
- б) 1 команда голосом для фиксации;
- в) 1 команда голосом или жестом для занятия основного положения.

6.2.8.10.3. Выполнение упражнения.

Спортсмен с собакой занимает основное положение на определенном расстоянии от лодки. Собака входит, запрыгивает или может быть поднята в лодку спортсменом. Во время движения собака должна вести себя спокойно и непринужденно. После поездки спортсмен со своей собакой выходят на берег, собака выполняет команду спортсмена на принятие основного положения.

6.2.9. Поисковый этап класса «А» программы РН-МТ.

6.2.9.1. Описание маршрута.

Поисковый этап включает в себя прохождение маршрута длиной примерно 1000 м с как минимум 3 изменениями направления, 1 изменением рельефа (растительного покрова), 1 перекрестком.

На отрезке маршрута между 600 и 800 м помощником судьи должно быть произведено пересечение следа статиста, которого будет искать собака.

6.2.9.2. Давность следа.

Давность следа – 4 часа.

6.2.9.3. Время поиска.

Время поиска – 45 минут.

6.2.9.4. Статист.

Осуществляется поиск одного статиста.

6.2.9.5. Прохождение этапа.

Поиск происходит аналогично описанному в п. 6.1.9.4.

6.2.10. Проверка послушания и ловкости для класса «А» программы РН-МТ.

6.2.10.1. Общие правила.

Разрешается использовать только одинарный поводок и ошейник-цепочку.

При выполнении упражнений выбор команд остается за спортсменом, тем не менее, команды голосом должны быть краткими.

Использование клички собаки в связке с командой считается одной голосовой командой.

Команды жестом разрешаются только в тех случаях, когда они четко предусмотрены правилами.

Собака должна выполнять упражнения энергично и с желанием.

Каждое упражнение начинается и заканчивается основным положением.

Промежутки между отдельными упражнениями не оцениваются. Между отдельными упражнениями спортсмену можно коротко похвалить собаку, также допускается похвала собаки после выполнения упражнения.

Перед началом следующего упражнения необходимо принять новое основное положение.

В основном положении собака сидит плотно и прямо слева от спортсмена, плечо собаки находится на уровне колена спортсмена. Из фронтального положения собака может занять основное положение, или сразу подсаживаясь слева, или обходя спортсмена сзади плотно у его ног.

Все упражнения начинаются по команде судьи.

Порядок выполнения упражнений определяется непосредственно перед стартами и является одинаковым для всех участников.

«Движение рядом без поводка через группу» всегда является первым упражнением, а «укладка с выдержкой при отвлечении» – последним.

Во время упражнения «укладка с выдержкой при отвлечении» производятся два выстрела (калибр пистолета 6 миллиметров). Собака должна спокойно относиться к выстрелам. Собака, пугающаяся выстрела, дисквалифицируется. Если собака демонстрирует во время выстрела возбуждение, то это ведет к снижению оценки, если спортсмен все еще может контролировать собаку. Максимальный балл начисляется только в том случае, если собака равнодушно относится к выстрелам.

6.2.10.2. Упражнение №1 «движение рядом без поводка через группу».

6.2.10.2.1. Общие положения.

Группа состоит минимум из 4 человек, включая спортсмена, собака которого лежит на выдержке. При этом два человека в группе должны иметь при себе каждый по одной собаке на поводке (кобель и сука). Группа совершает движения по кругу по часовой стрелке.

6.2.10.2.2. Разрешенные команды.

Однократная команда голосом, или команда жестом, эту команду можно подавать при каждом начале движения и каждой смене темпа.

6.2.10.2.3. Выполнение упражнения.

Из основного положения по команде голосом собака без поводка должна следовать за спортсменом с левой стороны внимательно, прямо и свободно так, чтобы плечо находилось на уровне колена спортсмена, садиться при остановках самостоятельно, быстро и прямо.

Из точки старта спортивная пара движется 50 шагов по прямой без остановок обычным шагом; после поворота кругом ещё 10-15 шагов обычным шагом, затем спортивная пара демонстрирует движение рядом бегом и в замедленном темпе, как минимум по 10 шагов в обоих случаях. Переход от бега к замедленному шагу должен осуществляться без промежуточных шагов.

Затем спортивная пара двигается обычным шагом, не меняя темпа движения, демонстрирует первый поворот и проходит 20-25 шагов, затем второй поворот и делает 25-30 шагов, поворот кругом, еще 10-15 шагов в обычном темпе и остановка в основном положении. Затем спортивная пара двигается еще 10-15 шагов обычным темпом, делает поворот, затем 20-25 шагов обычным темпом назад к начальной линии движения, а также выполняет еще одну остановку в основном положении.

Из основного положения спортивная пара двигается шагом в обычном темпе по направлению к группе и двигается плотно мимо группы по внешнему кругу против часовой стрелки, при этом собака должна напрямую встретиться с каждой из собак-участников группы. Спортивная пара демонстрирует одну остановку, при этом группа начинает двигаться, и как минимум один участник группы без собаки и двое с собаками должны пройти мимо спортивной пары. Затем группа останавливается по команде судьи.

Затем спортсмен совершает внутри группы движения в виде восьмерки вокруг участников группы с собаками, останавливается в середине, а собака самостоятельно принимает основное положение, и группа начинает движение. Затем спортивная пара покидает группу в обычном темпе и заканчивает данное упражнение основным положением.

6.2.10.3. Упражнение «изменение позиций».

Разметка участка приведена на рисунке 86.

6.2.10.3.1. Разрешенные команды.

- 1 команда голосом и (или) жестом на запрыгивание на стол и остановку;
- 1 команда голосом и (или) жестом для смены позиции;
- 1 команда голосом или жестом на подзыв;
- 1 команда голосом или жестом для принятия основного положения.

6.2.10.3.2. Выполнение упражнения.

Спортсмен и собака занимают основное положение в 10 м от стола. Спортсмен по команде судьи посылает собаку на стол. Собака должна подбежать к столу, запрыгнуть на него и занять позицию стоять.

По указанию судьи собака на столе должна продемонстрировать смену позиций сидеть-лежать-стоять. Затем по сигналу судьи спортсмен подзывает собаку, которая должна вернуться и занять позицию сидя перед спортсменом. Затем по команде спортсмена собака должна занять основное положение.

6.2.10.4. Упражнение «движение по труднопроходимой поверхности».

6.2.10.4.1. Общие положения.

На площадке размером примерно 3х3 м на камнях располагаются металлические листы, строительные металлические решетки, фольга, мусор или подобный материал.

6.2.10.4.2. Разрешенные команды.

1 команда голосом или жестом для начала движения.

6.2.10.4.3. Выполнение упражнения.

Спортсмен с собакой занимает основное положение перед препятствием. Спортсмен подает команду на движение рядом и заходит на препятствие, пересекает его с собакой без поводка и возвращается обратно по препятствию. Во время движения обратно спортивная пара демонстрирует одну остановку.

После выхода с площадки спортивная пара принимает основное положение.

6.2.10.5. Упражнение «жесткозакрепленная доска».

6.2.10.5.1. Разрешенные команды.

1 команда голосом или жестом на подъем по трапу;

1 команда голосом или жестом на остановку;

1 команда голосом или жестом на продолжение движения.

6.2.10.5.2. Выполнение упражнения.

Спортсмен с собакой без поводка занимает основное положение на достаточном расстоянии от препятствия. По команде голосом и (или) жестом собака должна спокойно и уверенно зайти на доску и остановится по команде спортсмена. Затем, по сигналу судьи спортсмен подходит к собаке и подает команду голосом на продолжение движения. Собака должна пройти по доске и спуститься. Спортсмен идет рядом с собакой нормальным темпом.

Через несколько шагов после того, как собака сойдет с препятствия, спортсмен останавливается, и спортивная пара принимает основное положение.

Собака должна пройти всю доску, не выказывая признаков страха и желания спрыгнуть.

6.2.10.6. Упражнение «тоннель».

6.2.10.6.1. Разрешенные команды.

1 команда голосом и (или) жестом на начало движения сквозь тоннель;

1 команда голосом или жестом на остановку;

1 команда голосом или жестом на принятие основного положения.

6.2.10.6.2. Выполнение упражнения.

Спортсмен с собакой без поводка занимает основное положение на достаточном расстоянии от препятствия. По команде голосом и жестом собака

должна пройти через тоннель. После того как собака выйдет из тоннеля, она должна зафиксироваться по команде «стоп». По указанию судьи спортсмен подходит к собаке, и голосом или жестом подает команду на занятие основного положения.

6.2.10.7. Упражнение «перенос и передача собаки».

Необходимо использование помощника для переноса собаки.

6.2.10.7.1. Разрешенные команды.

1 команда голосом и (или) жестом для запрыгивания на стол из основного положения;

1 команда голосом или жестом на подзыв;

1 команда голосом или жестом на принятие основного положения.

6.2.10.7.2. Выполнение упражнения.

Спортсмен и собака находится в основном положении около стола. Спортсмен подает команду для запрыгивания на стол. Затем спортсмен берет собаку на руки и несет ее примерно 10 шагов, затем передает ее помощнику. Затем помощник проходит с собакой еще примерно 10 шагов и опускает собаку на землю. Спортсмен в это время должен оставаться на месте.

После того как собака окажется на земле она должна спокойно оставаться на месте пока спортсмен не подзовет ее с помощью голосовой команды. После команды на подзыв собака должна подбежать к спортсмену и занять фронтальную позицию. Затем по команде спортсмена – занять основное положение.

Собака не должна демонстрировать агрессии по отношению к спортсмену или к помощнику. Во время переноса собака должна иметь возможность свободно двигать хвостом.

Если спортсмен физически не может выполнить данное упражнение, то допускается использование еще одного помощника, в этом случае спортсмен сопровождает собаку только первые 10 шагов.

6.2.10.8. Упражнение «укладка с выдержкой при отвлечении».

Разрешенные команды.

1 команда голосом или жестом для укладки;

1 команда голосом или жестом для принятия положения сидеть.

Выполнение упражнения описано в п. 6.1.4.6.

6.3. Правила проведения спортивных соревнований в классе сложности «В».

6.3.1. Поисковый этап RH-F-V.

6.3.1.1. Конфигурация следа.

Чужой след протяженностью 2000 шагов (длина шага примерно 0,7 м), давность следа 180 минут; 8 изменений направления движения, они могут быть под прямым, острым или тупым углом.

6.3.1.2. Прокладка следа.

Прокладка следа должна проходить по естественному покрытию, след должен включать в себя изменения вида поверхности (лес, луг, поле), след должен включать в себя пересечение дорог и улиц. Статист (прокладчик) должен прокладывать след нормальным шагом, при прокладке следа нельзя шаркать или топтать и останавливаться.

Статист (прокладчик) должен передать судье четкий план прокладки следа со всей необходимой информацией (последовательность предметов, нахождение и конфигурация углов). Допускается план, созданный при помощи GPS.

6.3.1.3. Начало следа.

В начало следа на площадку размером 20x20 м кладется предмет для занюхивания и идентификации, принадлежащий прокладчику следа (максимальная величина – размер ботинка, допускаются также предметы одежды, подходящие под данный размер). Справа и слева стартовая площадка размечается линиями. Статист (прокладчик) входит на стартовую площадку слева или справа и оставляет на площадке предмет для идентификации, который обозначает собой точку начала следа. Он проводит некоторое время на точке начала следа, а потом начинает двигаться дальше нормальным шагом в указанном направлении;

6.3.1.4. Предметы.

8 бытовых предметов с хорошим запахом статиста (прокладчика). Предметы не должны сильно отличаться по цвету от поверхности. Следовые предметы необходимо класть не возле следа, а на нем. Статист (прокладчик) следа должен отмечать место расположения каждого предмета в плане, кроме того, в плане сами следовые предметы должны быть четко описаны или промаркированы.

6.3.1.5. Конец следа.

Статист (прокладчик) следа, дойдя до конца последней прямой, ложится или садится в конце следа. Статист (прокладчик) следа должен расположиться в конечной точке следа, по меньшей мере, за 30 минут до начала поиска.

6.3.1.6. Время прохождения поискового этапа.

Максимум 45 минут, включая нахождение предметов для идентификации.

6.3.1.7. Разрешенные команды.

Любые команды голосом и жестом, их количество не ограничено.

6.3.1.8. Правила прохождения поискового этапа.

Спортсмен и собака в полной готовности ожидают сигнала к началу работы.

Если собака для обозначения найденных предметов или статиста использует брингзель, то перед началом поиска на собаке нужно закрепить брингзель.

Перед следовой работой, при поиске начала следа и во время проработки самого следа не допускается оказание давления на собаку.

Перед началом поиска спортсмен с собакой на поводке подходит к судье для доклада.

Допустимыми способами обозначения предметов является взятие предмета в пасть или обозначение положением тела, также то и другое в любой последовательности. При взятии предмета в пасть собака может остаться стоять, сесть или также подойти к спортсмену. Обозначение положением тела могут быть позиции лежа, сидя или стоя. Допустимыми видами обозначения являются облаивание, брингзельное обозначение или подводка. Собака может то брать в пасть предмет, то обозначать его положением тела на протяжении одного следа; при обозначении предмета не играет роли, какое положение собака будет принимать. Она может, например, один предмет обозначить лежа, другой предмет – стоя.

Судья подводит спортсмена к стартовой площадке, за пределами которой спортсмен может свободно перемещаться. Спортсмен снимает с собаки поводок и дает ей команду на поиск идентификационного предмета. Собака должна найти предмет для идентификации в течение трех минут, причем спортсмен может ей помогать командами голосом и (или) жестом, не пересекая границы зоны поиска. После того, как собака нашла идентификационный предмет, спортсмен пристегивает к ошейнику собаки поводок и дает ей команду на продолжение проработки следа.

Если собака не может найти предмет, но нашла точку начала следа, спортсмен может, пристегнув к ошейнику собаки поводок или без поводка, начать следовать за собакой после разрешения судьи.

Если собака во время работы на стартовой площадке, в течение трех минут, не может найти начало следа, то судья может разрешить продолжать поиск в счет общего времени, однако судья должен прервать поиск, если собака явно не подчиняется командам или очевидно не в состоянии решить данную задачу.

При проработке следа собака должна четко следовать оставленному следу, спортсмен двигается за собакой на расстоянии 10 м.

Судья следует за спортивной парой на определенном расстоянии.

Спортсмену разрешено делать паузы во время поисковой работы. Паузы идут в счет общего времени. Покидать траекторию следа при этом не разрешается.

Спортсмену разрешено во время проработки следа очищать собаке голову, глаза и нос, а также поить собаку.

При обозначении статиста запрещена любая помощь со стороны спортсмена и (или) статиста. Спортсмен должен доложить судье об обнаружении статиста и может подойти к собаке только по указанию судьи.

Собака должна обозначать статиста четко и убедительно, пока спортсмен не подойдет к ней. Собака должна располагаться в радиусе не далее 2 м от статиста.

Поисковый этап заканчивается демонстрацией найденных предметов, докладом спортсмена и оглашением оценки судьи.

6.3.2. Поисковый этап RH-FL-B.

6.3.2.1. Зона поиска.

Зона поиска составляет около 35 000-40 000 м², как минимум на 50% должна представлять собой пересеченную местность, покрытую растительностью. В зоне поиска могут находиться отдельные постройки.

6.3.2.2. Укрытия.

Собаке должна быть обеспечена возможность зрительного и физического контакта. Однако допускаются типичные для данного ландшафта укрытия, например, расположенные наверху, вне зоны видимости или досягаемости собаки. Укрытия должны располагаться на расстоянии примерно 20 м друг от друга. Разрешены укрытия на высоте до 3 м. После каждой собаки статист может менять свое местоположение. Использованные укрытия могут использоваться повторно.

6.3.2.3. Статисты.

В качестве статистов выступают 3 человека. Статисты должны лежать или сидеть и вести себя тихо, не оказывать никакой помощи спортсмену и (или) собаке.

6.3.2.4. Помощники на этапе.

За 15 минут до начала работы первой спортивной пары несколько человек с одной пробной собакой проходят в зоне поиска по всей территории в разных направлениях.

6.3.2.5. Время прохождения этапа.

Максимум 30 минут. Время засекается с момента посылы собаки на поиск.

6.3.2.6. Разрешенные команды.

Разрешается использовать любые команды голосом и жестом, их количество не ограничено.

6.3.2.7. Правила прохождения этапа поиска.

Спортсмен со своей собакой в полной экипировке ожидают команду выхода на этап вне зоны видимости зоны поиска. На собаку может быть надет опознавательный жилет и (или) ошейник-цепочка.

Спортсмену выдают описание зоны в виде схемы или карты. Зона поиска ограничена визуально или ее границы можно четко увидеть. Судья может отграничить одну из сторон зоны поиска и запретить спортсмену ее пересекать.

Перед началом поиска спортсмен информирует судью о способе обозначения статиста его собакой. Допускаются следующие способы обозначения: облаивание, брингзель или подводка.

Спортсмен свободен в выборе тактики поиска, он должен сообщить ее судье до начала поиска. О любых изменениях во время работы спортсмен обязан сообщить судье, при этом время поиска не останавливается.

Время поиска засекается после сообщения спортсмена о тактике поиска и первого посылы собаки на поиск.

Собака должна прорабатывать зону поиска глубоким челноком с одной и с другой стороны, согласно командам спортсмена. Возможное продвижение собаки назад не штрафуются. Разрешается вести поиск в обратном направлении.

Спортсмен должен уведомлять судью о каждом изменении тактики поиска, чтобы иметь возможность продолжать поиск с места изменения. Если он не информирует судью об изменении, то судья вправе отправить спортивную пару в стартовую точку.

Спортсмену и (или) статисту запрещено как-либо поддерживать собаку во время обозначения статиста. Спортсмен должен доложить судье о свершившемся обозначении и только по команде судьи он может подойти к собаке. Собака должна обозначать статиста четко и интенсивно, пока спортсмен не подойдет к ней. Во время обозначения собака не должна удаляться от статиста на расстояние более 2 м, а при обозначении верхней закладки четко находиться в зоне распространения запаха.

После обнаружения статиста и соответствующего указания судьи работа на этапе возобновляется с места доклада об обозначении.

Поисковый этап заканчивается докладом спортсмена и оглашением оценки судьи.

6.3.3. Поисковый этап RH-T-B.

6.3.3.1. Зона поиска.

Разрушенный или частично разрушенный объект, может состоять из различных строительных материалов.

Площадь завала минимум 1200-1500 м², на одном или нескольких уровнях.

В техногенном завале класса «В» должно быть не менее 6 укрытий, из них не менее двух темных помещения или полости (яма, впадина, открытые сверху), не менее 2 глубоких закладок с покрытием над ними толщиной примерно 2 м или не менее двух укрытий на высоте не менее 2 м Завал должен включать в себя не мене двух вариантов укрытий.

Не разрешается поиск только в зданиях, однако в зону поиска могут быть включены отдельные помещения. Укрытия должны быть максимально незаметными для глаз. Исползованные укрытия могут использоваться повторно. Но при смене укрытий необходимо исключить возможность ложного обозначения. Исползованные укрытия должны быть открытыми, если в данный момент они не используются.

6.3.3.2. Статисты.

3 человека располагаются в укрытиях. Расстояние между статистами должно обеспечить собаке возможность четкого обозначения. Статисты размещаются в укрытиях за 15 минут до начала работы спортивной пары. Необходимо соблюдать соответствующую технику безопасности.

Статисты должны вести себя тихо, не оказывать никакой помощи спортсмену и (или) собаке.

Обнаруженных статистов не обязательно извлекать. Однако если судья дает команду на извлечение из укрытия найденных статистов, то это делают специальные помощники;

6.3.3.3. Посторонние раздражители.

Тлеющий костер, звук работающего двигателя, удары молотками, шумы и стуки и тому подобное.

6.3.3.4. Помощники на этапе.

За 15 минут до начала работы первой спортивной пары несколько человек с одной пробной собакой проходят в зоне поиска по всей территории. Непосредственно перед пуском собаки и во время ее работы по всему завалу передвигаются два помощника без собаки.

6.3.3.5. Время прохождения поискового этапа.

Максимум 30 минут. Время засекается с первого пуска собаки на поиск.

6.3.3.6. Разрешенные команды.

Разрешается использовать любые команды голосом и жестом, их количество не ограничено.

6.3.3.7. Правила прохождения поискового этапа.

Прохождение этапа аналогично описанному в п. 6.2.1.

Со своей позиции спортсмен может подать команду на продолжение поиска только один раз.

Поисковый этап заканчивается докладом спортсмена и оглашением оценки судьи.

6.3.4. Проверка послушания и ловкости собаки для программ RH-F-B, RH-FL-B и RH-T-B.

6.3.4.1. Набор упражнений.

Выполняются следующие упражнения: «движение рядом без поводка через группу», «управление при подзыве», «апортировка», «перенос и передача собаки», «управление на расстоянии», «изменение позиции», «качели», «лестница», «тоннель», «укладка с выдержкой при отвлечении».

6.3.4.2. Проверка послушания и ловкости для программ RH-F-B, RH-FL-B и RH-T-B проводится по правилам проверки послушания и ловкости для класса «А» соответствующих поисковых этапов. Описание совпадающих упражнений приведены в п. 6.2.4.

6.3.4.3. Отличия в некоторых упражнениях.

6.3.4.3.1. В упражнении «управление при подзыве» позиция «сидеть» заменяется позицией «стоять».

6.3.2.3.2. Упражнение «качели».

Упражнение начинается из основного положения. По сигналу судьи спортсмен подает команду на преодоление препятствия. Собака должна взобраться на подвижную доску и по команде остановиться на ней. По команде судьи спортсмен подходит к собаке и становится рядом с ней. Затем по команде судьи спортсмен подает команду на продолжение движения и собака продолжает движение до конца доски, спортсмен следует рядом с собакой. Когда собака достигнет конца подвижной доски, спортсмен останавливает ее командой. Затем по команде судьи спортсмен подает команду на сход с качелей по трапу. Спортсмен сопровождает собаку еще несколько шагов после схода с препятствия. Затем они занимают основное положение.

6.3.5. Поисковый этап RH-L-B.

Поисковый этап состоит из поиска статистов с использованием собаки и поиска технического средства – прибора LVS (передающее и принимающее устройство).

6.3.5.1. Поиск с использованием собаки.

6.3.5.1.1. Зона поиска.

Снежное поле площадью примерно 12000 м². Для лучшего обзора, а также для ограничения зоны поиска она обозначается флажками.

6.3.5.1.2. Укрытия.

Минимальное количество – 5.

Вход в укрытие должен быть сконструирован из снежных блоков и быть не очень плотным, таким, чтобы собака имела возможность проникнуть внутрь, проскрести проход. Места укрытия статистов должны быть такими незаметными, насколько это возможно. Используемые укрытия могут использоваться повторно, однако при смене укрытия необходимо исключить вероятность ложного обозначения. Используемые укрытия должны оставаться открытыми, если в них на данный момент нет статистов.

6.3.5.1.3. Статисты.

3 человека, закопанные максимум на 150 см вглубь. Собаке не дается возможность зрительного и (или) физического контакта. Расстояние между статистами должно быть таким, чтобы была возможность четкого обозначения. Статистам запрещается принимать участие в подготовке укрытий в снегу непосредственно перед укладкой в них. Статисты должны расположиться в укрытии за 20 минут до начала работы спортивной пары.

6.3.5.1.4. Помощники на этапе.

За 15 минут перед началом работы каждой собаки область для поиска должна быть пройдена пешком или на лыжах вдоль и поперек как минимум тремя людьми с пробной собакой.

6.3.5.1.5. Продолжительность поискового этапа.

Максимум 25 минут. Время засекается с посылки собаки на поиск.

6.3.5.1.6. Правила прохождения этапа поиска статистов с использованием собаки.

Спортсмен и собака в полной готовности ожидают сигнала к началу работы вне зоны видимости и слышимости поисковой зоны. Спортсмен осуществляет поисковую работу на лыжах.

Спортсмен получает описание местности и постановку задачи. Область поиска описывается устно. Тактику поиска выбирает спортсмен, он докладывает о ней судье перед началом поисковой работы. Необходимо постоянно информировать судью о возможных изменениях в ходе работы, в данном случае время поиска не останавливается.

Спортсмен высылает собаку на поиск с той точки, которую он считает правильной. Собака должна прорабатывать зону поиска согласно командам спортсмена. Спортсмен может покинуть стартовую точку только тогда, когда

собака удалилась более чем на 30 м, или, когда собака подает знаки обозначения, или по команде судьи.

Спортсмену и (или) статисту запрещено поощрять или поддерживать собаку во время обозначения статиста. Спортсмен должен доложить судье о свершившемся обозначении, и только по команде судьи он может начать двигаться к собаке. Собака должна обозначать место выхода запаха (место обозначения) указывая на него, четко и интенсивно, пока спортсмен не подойдет к ней.

Спортсмен должен однозначно указать, где собака чувствует выход запаха. Спортсмен помечает место нахождения статиста и раскапывает его по указанию судьи. После раскапывания первого статиста, по указанию судьи, работа продолжается.

6.3.5.2. Поиск технического средства.

6.3.5.2.1. Место поиска, оборудование:

Четко обозначенное снежное поле размером 20х 20 м.

1 прибор для поиска в лавине (рация LVS) как датчик радиосигнала.

1 прибор для поиска в лавине (рация LVS) для приема радиосигнала.

Спортсмен должен при докладе уточнить, будет ли он использовать свой собственный прибор или же прибор организаторов.

6.3.5.2.2. Правила прохождения этапа поиска технического средства.

Спортсмен получает задание в течение максимум 5 минут определить координаты одного из приборов для поиска в завале, закопанном на глубину около 0,3 м, а также раскопать его и предъявить судье. Тактику поиска спортсмен выбирает самостоятельно.

Поисковый этап заканчивается докладом спортсмена и оглашением оценки судьи.

6.3.6. Проверка послушания и ловкости для программы RH-L-B.

6.3.6.1. Перечень упражнений.

Выполняются следующие упражнения: «движение рядом без поводка через группу», «управление при подзыве», «аппортировка», «перенос и передача собаки», «укладка с выдержкой при отвлечении», «управление на расстоянии», «изменение позиции», «движение по лыжне», «поездка на транспортном средстве (снегоход, подъемник, вертолет или подобный транспорт)».

Упражнения «движение по лыжне» и «поездка на транспортном средстве» могут выполняться до или после поискового этапа.

6.3.6.2. Проверка послушания и ловкости для класса «B» программы RH-L проводится по правилам проверки послушания и ловкости для класса «A» программы RH-L. Описание упражнений приведено в п 6.2.6.

6.3.6.3. Отличия в выполнении некоторых упражнений.

6.3.6.3.1. Движение по лыжне.

Упражнение «движение по лыжне» выполняется только на лыжах. Трасса может иметь любую траекторию, без острых углов. Длина около 250 шагов. Требуется занятие основного положения в начале и в конце упражнения. Собака движется рядом со спортсменом на всем протяжении маршрута.

6.3.6.3.2. Поездка на транспортном средстве.

Спортсмен и собака без поводка занимают основное положение на безопасном расстоянии от транспортного средства. По сигналу судьи спортсмен отправляет собаку командой взобраться на транспортное средство или войти внутрь его.

После поездки спортсмен вместе с двигающейся рядом с ним собакой покидают транспортное средство и, отойдя на безопасное расстояние, принимают основное положение.

6.3.6.3.3. Апортировка.

Апортируется любой предмет, предложенный судьей.

6.3.7. Поисковый этап RH-W-V.

6.3.7.1. Общие положения.

Должны соблюдаться общие правила безопасности. Все лица, находящиеся в воде или в лодке, обязаны быть в спасательном жилете и гидрокостюме.

Спортсмен должен быть в спасательном жилете и гидрокостюме, собака должна быть в спасательном жилете или иметь подходящую для работы в воде сбрую.

Для выполнения упражнения необходимо выбрать ту область берега, которая бы давала возможность собаке плыть преобладающую часть упражнения, и легко выходить на сам берег.

6.3.7.2. Упражнение «подача спасательного средства, посыл с берега».

6.3.7.2.1. Инвентарь и помощники судьи:

Моторная лодка с человеком, который ей управляет и помощник в гидрокостюме; спасательный круг с веревкой.

6.3.7.2.2. Разрешенные команды.

Разрешены команды голосом и (или) жестом: 1 команда на посыл.

6.3.7.2.3. Выполнение упражнения.

Из плывущей на расстоянии в 40 м параллельно берегу лодки в воду выпрыгивает статист и ведет себя, как тонущий. Лодка продолжает двигаться дальше.

Спортсмен, стоящий на берегу, бросает спасательный круг в воду в направлении статиста. По команде спортсмена собака направляется к спасательному кругу, хватая веревку на круге и приносит спасательный круг утопающему, который крепко хватается за круг. Затем собака самостоятельно тянет статиста вместе со спасательным кругом к берегу. Как только собака со статистом достигает берега, спортсмен подходит к статисту и оказывает ему дальнейшую помощь.

6.3.7.3. Упражнение «спасение человека, упавшего в воду, посыл с берега».

6.3.7.3.1. Инвентарь, помощники и статисты.

Моторная лодка с человеком, который ей управляет и статист в гидрокостюме.

6.3.7.3.2. Разрешенные команды.

Любые команды голосом или жестом.

6.3.7.3.3. Выполнение упражнения.

Из пловущей на расстоянии в 40 м параллельно берегу лодки в воду прыгает статист и ведет себя, как тонущий. Лодка продолжает двигаться дальше.

По указанию спортсмена собака плывет к статисту, берет его за руку и тянет статиста к берегу. Как только собака со статистом достигает берега, спортсмен подходит к спасенному статисту и принимает дальнейшие действия по оказанию помощи.

6.3.7.4. Упражнение «подача спасательного средства с лодки».

6.3.7.4.1. Инвентарь, помощники и статисты.

Моторная лодка с человеком, который ей управляет и статист в гидрокостюме.

Лодка, в которой располагается спортсмен с собакой и человеком, который управляет лодкой.

Спасательное средство с закрепленной на нем веревкой.

6.3.7.4.2. Разрешенные команды.

Любые команды голосом или жестом.

6.3.7.4.3. Выполнение упражнения.

Из пловущей на расстоянии в 40 м параллельно берегу лодки падает статист в воду и ведет себя, как тонущий. Лодка продолжает двигаться дальше.

Спортсмен бросает спасательное средство в воду по направлению к статисту. По команде спортсмена собака прыгает в воду, направляется к спасательному средству, хватая конец веревки спасательного средства и приносит его статисту, который крепко хватается за средство. Затем собака самостоятельно тянет статиста вместе со спасательным средством к лодке. Как

только собака со статистом достигает лодки, помощник предпринимает дальнейшие действия по оказанию помощи. Спортсмен подзывает свою собаку, собака подплывает к нему, спортсмен забирает свою собаку обратно в лодку.

6.3.7.5. Упражнение «спасение человека, посыл с лодки».

6.3.7.5.1. Инвентарь, помощники судьи и статисты.

Моторная лодка с человеком, который ей управляет и статист в гидрокостюме.

Моторная лодка, в которой располагается спортсмен с собакой с человеком, который ей управляет.

6.3.7.5.2. Разрешенные команды.

Любые команды голосом или жестом.

6.3.7.5.3. Выполнение упражнения.

Из плывущей на расстоянии в 40 м параллельно берегу лодки в воду прыгает статист и ведет себя, как тонущий. Лодка продолжает двигаться дальше.

По указанию спортсмена собака прыгает в воду и плывет к статисту, берет его за руку и самостоятельно тянет статиста к лодке. Как только собака со статистом достигает лодки, помощник предпринимает дальнейшие действия по оказанию помощи. Спортсмен подзывает свою собаку, собака подплывает к нему, спортсмен забирает свою собаку обратно в лодку.

6.3.7.6. Упражнение «транспортировка лодки без посторонней помощи».

6.3.7.6.1. Инвентарь, помощники и статисты.

Моторная лодка с человеком, который ей управляет и 4 пассажирами (в их числе – спортсмен с собакой). К лодке прикреплена пятиметровая веревка с узлом на конце. Причал.

6.3.7.6.2. Разрешенные команды.

Любые команды голосом или жестом.

6.3.7.6.3. Выполнение упражнения.

Спортивная пара находится в моторной лодке на расстоянии 40 м от причала. По указанию спортсмена собака прыгает в воду. Спортсмен дает собаке в пасть закрепленную на лодке веревку. Собака тянет лодку к причалу. Как только лодка достигла причала, помощник помогает лодке причалить. Спортсмен подзывает свою собаку, собака подплывает к нему, спортсмен забирает свою собаку обратно в лодку или на причал.

Выступление каждой спортивной пары заканчивается докладом спортсмена и оглашением оценки судьи.

6.3.8. Проверка послушания и ловкости для класса «В» программы RH-W.

6.3.8.1. Упражнение №1. Заплыв на дистанцию, 800 м.

6.3.8.1.1. Оборудование.

Моторная лодка с рулевым.

6.3.8.1.2. Разрешенные команды.

Разрешены команды голосом и (или) жестом: 1 команда на выпрыгивание из лодки, 1 команда на начало движения, 1 команда на отплытие от лодки, 1 команда на следование, 1 команда на подзыв, 1 команда на запрыгивание в лодку.

6.3.8.1.3. Выполнение упражнения.

Спортивная пара находится в лодке. Поведение спортсмена и собаки должно быть спокойным, принятие основного положения не требуется.

После отплытия лодки от берега на достаточное расстояние спортсмен спускает свою собаку из лодки и подает ей команду на отплытие. Собака должна отплыть от лодки на такое расстояние, чтобы лодка безопасно могла начать движение. Лодка отплывает на расстояние около 10 м от собаки, чтобы собака находилась постоянно в поле зрения спортсмена. По команде голосом и (или) жестом собака следует за лодкой. Собака должна спокойно проплыть дистанцию не менее 800 м, следуя за лодкой. Затем лодка останавливается, спортсмен подзывает свою собаку командой голосом и (или) жестом, собака подплывает, и спортсмен помогает ей забраться в лодку.

6.3.8.1.4. Остальные упражнения на послушание.

6.3.8.1.4.1. Перечень упражнений.

Выполняются следующие упражнения: «движение рядом без поводка через группу»; «изменение позиций, порядок по жеребьевке (команды: 1 команда голосом и (или) жестом на прыжок и принятие первой позиции; 1 команда голосом и (или) жестом на принятие каждой позиции, 1 команда голосом или жестом на подзыв, 1 команда голосом или жестом на принятие основного положения); «перенос и передача собаки»; «укладка с выдержкой при отвлечении»; «управление на расстоянии».

6.3.8.1.4.2. Упражнения проводятся по правилам проверки послушания и ловкости для класса «А» программы RH-W. Описание выполнения упражнений приведены в п. 6.2.8.

6.3.8.1.4.3. Отличия в выполнении некоторых упражнений.

6.3.8.1.4.3.1. Подача аппорта с воды, прыжок с лодки.

Инвентарь: моторная лодка с рулевым, судьей и помощником, весло.

Разрешенные команды: команда голосом и (или) жестом на посыл за веслом.

Выполнение упражнения.

Спортсмен с собакой находятся в лодке. Лодка отплывает от берега на дистанцию примерно 25 м. После чего помощник выбрасывает весло в воду. Лодка отплывает от весла примерно на 10 м. По команде судьи спортсмен подает команду собаке на апортировку. Собака должна выпрыгнуть из лодки и поплыть за веслом и доставить его кратчайшим путем к спортсмену. Спортсмен подает команду на отдачу предмета и забирает его у собаки, после чего помогает собаке взобраться в лодку.

6.3.8.1.4.3.2. Езда на доске для серфинга.

Инвентарь: доска для серфинга.

Разрешенные команды:

- а) 1 команда голосом и (или) жестом для прыжка на доску;
- б) 1 команда голосом и (или) жестом для фиксации на доске;
- в) 1 команда голосом и (или) жестом для спрыгивания с доски;
- г) 1 команда голосом или жестом на принятие основного положения.

Выполнение упражнения.

По указанию судьи спортсмен с собакой занимают основное положение в стартовой точке. Доска для серфинга располагается на мелководье. По команде судьи спортсмен с собакой подходят к доске, и спортсмен помогает собаке взобраться на нее. По указанию судьи спортсмен двигает доску для серфинга впереди себя, с лежащей на ней собакой, в заданном направлении примерно на расстояние 40 м в указанном направлении. При отталкивании доски от себя, он может подать одну команду голосом или жестом для того, чтобы собака оставалась на доске.

Собака должна вести себя спокойно и оставаться на доске до того момента, пока спортсмен командой и жестом не даст ей сигнал покинуть доску. Затем спортивная пара занимает основное положение на берегу.

6.3.8.1.4.3.3. Езда на лодке.

Инвентарь: моторная лодка с рулевым.

Разрешенные команды:

- а) 1 команда голосом и (или) жестом для погрузки в лодку;
- б) 1 команда голосом для фиксации;
- в) 1 команда голосом или жестом для занятия основного положения.

Выполнение упражнения.

Спортсмен с собакой занимает основное положение на определенном расстоянии от лодки. Собака может запрыгнуть в лодку самостоятельно или может быть поднята в лодку спортсменом. Во время движения собака должна вести себя спокойно и непринужденно. Лодка должна преодолеть дистанцию не

менее 100 м. После поездки спортсмен со своей собакой выходят на берег и принимают основное положение.

6.3.9. Поисковый этап класса «В» программы RH-MT.

6.3.9.1. Маршрут.

6.3.9.1.1. Описание маршрута.

Длина маршрута примерно 2000 м с как минимум 4 изменениями направления, 1 изменением рельефа (растительного покрова), 2 перекрестками улиц. Соотношение следового маршрута в городе и на открытой местности: 50% на 50%.

6.3.9.1.2. Давность следа – 6 часов.

6.3.9.1.3. Время поиска – 60 минут.

6.3.1.2. Помощники.

На отрезке маршрута (между 600 и 800 м) помощником судьи должно быть произведено пересечение следа статиста, которого будет искать собака.

6.3.1.3. Выполнение поиска.

Поиск происходит аналогично описанному в п. 6.1.9.4.

6.3.10. Проверка послушания и ловкости для класса «В» программы RH-MT.

6.3.10.1. Набор упражнений.

Выполняются следующие упражнения: «движение рядом без поводка через группу», «изменение позиций (порядок определяет судья)», «движение по труднопроходимой поверхности», «подвижная доска», «тоннель», «перенос и передача собаки», «укладка с выдержкой при отвлечении».

6.3.10.2. Общие требования.

Общие требования для проверки послушания и ловкости для класса «В» программы RH-MT соответствуют требованиям проверки послушания и ловкости для класса «А» программы RH-MT. Описание выполнения упражнений приведены в п. 6.2.10.

7. ОЦЕНКА УПРАЖНЕНИЙ

7.1. Общие замечания.

7.1.1. Оценка показанной работы происходит в качественных оценках и баллах. Качественная оценка и баллы должны точно соответствовать исполнению упражнения (Таблица 86).

7.1.2. При равенстве баллов предпочтение отдается собаке, набравшей наибольшие баллы в поисковом этапе, а после – в проверке послушания и ловкости.

7.1.3. Общее количество баллов округляется до целого числа. Оценка выполнения отдельных упражнений может быть представлена в виде дробных чисел.

7.1.4. В том случае, если общая сумма набранных баллов представлена дробным числом, оно округляется в большую или меньшую сторону, в зависимости общего стиля выступления на данном этапе.

7.1.5. Положительная качественная оценка выставляется при условии набора спортивной парой в каждом разделе не менее 70% баллов из числа возможных.

Таблица 86

Соответствие набранных баллов качественной оценке

Количество баллов	Отлично	Очень хорошо	Хорошо	Удовлетворительно	Недостаточно
Минимальные необходимые значения					
%	96	90	80	70	менее 70
5 баллов	5,0	4,5	4,0	3,5	3,0 и менее
10 баллов	10,0	9,0	8,0	7,0	6,5 и менее
15 баллов	14,5	13,5	12,0	10,5	10,0 и менее
20 баллов	19,5	18,0	16,0	14,0	13,5 и менее
25 баллов	24,0	22,5	20,0	17,5	17,0 и менее
30 баллов	29,0	27,0	24,0	21,0	20,5 и менее
35 баллов	34,0	31,5	28,0	24,5	24,0 и менее
40 баллов	38,5	36,0	32,0	28,0	27,5 и менее
50 баллов	48,0	45,0	40,0	35,0	34,5 и менее
60 баллов	57,5	54,0	48,0	42,0	41,5 и менее
70 баллов	67,0	63,0	56,0	49,0	48,5 и менее
80 баллов	76,5	72,0	64,0	56,0	55,5 и менее
90 баллов	86,0	81,0	72,0	63,0	62,5 и менее
100 баллов	96,0	90,0	80,0	70,0	69,5 и менее
200 баллов	191,0	180,0	160,0	140,0	139,0 и менее
300 баллов	286,0	270,0	240,0	210,0	209,0 и менее

7.1.6. Судейство упражнения начинается с момента подачи первой команды.

7.1.7. Судья имеет право остановить упражнение, если собака показывает очевидную неспособность его выполнить, в таком случае упражнение считается не выполненным.

7.1.8. В конце упражнения должны быть высказаны устные замечания, а баллы должны быть занесены в балльную ведомость.

7.1.9. Все штрафные баллы прописываются в оценочных листах спортсменов.

7.2. Распределение баллов по классам сложности и этапам.

7.2.1. Распределение баллов по классам сложности приведено в таблице 87.

Таблица 87

Распределение баллов по этапам в различных классах сложности

Этапы	Классы	V	A	B
Этап проверки послушания и ловкости		100	100	100
Поисковый этап		100	200	200

7.2.2. Таким образом, в классе «V» спортивная пара максимально может набрать 200 баллов: 100 баллов за один из поисковых этапов и 100 баллов за соответствующую проверку послушания и ловкости.

7.2.3. В классах «A» и «B» спортивная пара максимально может набрать 300 баллов: 200 баллов за один из поисковых этапов и 100 баллов за соответствующую проверку послушания и ловкости.

7.3. Критерии оценки поисковых этапов общие для всех классов сложности.

7.3.1. Оценка тактики поиска (командная работа), работа спортсмена.

7.3.1.1. Оценка включает в себя:

а) обращение с собакой: давление, сдерживание, партнерская работа, составление тактики поиска с учетом физических возможностей собаки;

б) тактику работы: рациональность построения поискового маршрута, учет особенностей территории поиска и планов помещений (при наличии), учет направления ветра и погодных условий, учет опроса свидетелей (при наличии), сбор информации о потерпевшем.

7.3.1.2. Если спортсмен самостоятельно находит статиста, но не наводит собаку и позволяет ей работать самостоятельно – оценка не снижается.

7.3.1.3. Спортсмену разрешается делать перерывы в работе, но это время входит в общее время поиска.

7.3.1.4. Необходимо до начала поискового этапа сообщить судье какой вид обозначения будут использован. Если собака демонстрирует отличный от заявленного тип обозначения, оценка за поисковый этап снижается.

7.3.1.5. Любые отклонения от ранее заявленной тактики поиска должны сообщаться судье как можно скорее.

7.3.1.6. При выставлении итоговой оценки учитывается способность спортсмена составить полное представление о ситуации, в которой будет выполняться поисковый этап на основе информации, предоставленной судьей и организаторами.

7.3.1.7. Важное значение имеет насколько точно спортивная пара придерживается выбранной тактики, требуется ли дополнительное занюхивание вещей статиста.

7.3.1.8. Также оценивается умение спортсмена четко определить место и время потери собакой следа, чтобы иметь возможность возобновить поиск в нужном месте.

7.3.2. Оценка работы собаки на поисковом этапе.

Оценивается:

- а) четкость направления поиска, манера поиска;
- б) желание работать на поисковом маршруте;
- в) выносливость;
- г) целеустремленность;
- д) отсутствие нервозности, безопасность работы по отношению к статисту;
- е) желание работать со спортсменом, быстрое выполнение команд;
- ж) интенсивность поиска (концентрация, темперамент, отсутствие отвлечения);
- з) передвижение по маршруту (выносливость, умение справляться с препятствиями);
- и) самостоятельность работы (последовательность в прочесывании, интенсивность проникновения в тайники, способность самостоятельно возвращаться к следовому маршруту при отклонении, самостоятельность при обозначении).

7.3.3. Оценка обозначения.

7.3.3.1. Общие принципы.

7.3.3.1.1. Любая помощь спортсмена собаке при обозначении приводит к обнулению баллов за обозначение.

7.3.3.1.2. Если собака не указывает на статиста или покидает его немедленно после обозначения и возвращается к спортсмену, не выполняя никакого обозначения, упражнение на обозначение оценивается в 0 баллов.

7.3.3.1.3. Нерешительное и (или) прерывистое облаивание приводит к снижению оценки.

7.3.3.2. Облаивание.

7.3.3.2.1. Если собака уходит с места обнаружения однократно, но быстро и самостоятельно возвращается, то обнаружение может быть оценено как удовлетворительное. Если она уходит повторно, то обнаружение оценивается как неудовлетворительное. Если собака самостоятельно не возвращается к статисту весь этап оценивается в 0 баллов.

7.3.3.2.2. Оценивается: качество облаивания, непрерывность, интенсивность, вязкость (собака не уходит от источника запаха или статиста).

7.3.3.3. Обозначение позой.

7.3.3.3.1. Неуверенное или нечеткое обозначение, воздействие собаки на статиста влияют на оценку.

7.3.3.3.2. Если сигнал об обнаружении спровоцирован статистом или спортсменом, то обнаружение оценивается в 0 баллов.

7.4. Критерии оценки проверки послушания и ловкости общие для всех классов.

7.4.1. Общие замечание к работе спортсмена.

Подлежит оценке поведение спортсмена на протяжении всего выступления. Оценивается его умение работать в команде, мастерство управления собакой. Все изменения позы спортсмена в основном положении и там, где ее запрещено менять, считаются основанием для потери баллов за упражнение.

7.4.2. Общие замечания к работе собаки.

Собака должна выполнять упражнения с охотой, быстро подчиняться командам. Оценивается физическая подготовка собаки, ее выносливость. Подлежит оценке отношение к выстрелу.

7.4.3. Голосовые команды и жесты.

7.4.3.1. Выбор голосовой или жестовой команды производится спортсменом. Он может выбрать как подавать команды: голосом, жестом или голосом и жестом одновременно. В последнем случае, если команда голосом и жестом будут поданы раздельно, иначе упражнение должно быть оценено на 0 баллов.

7.4.3.2. Все команды должны быть короткими.

7.4.3.3. Кличка собаки считается одной голосовой командой.

7.4.3.4. Если требуется повторная команда, то из оценки за упражнение (часть упражнения) вычитается 2 балла.

7.4.3.5. Если собака отказывается выполнять какое-либо упражнение или его часть, то все упражнение оценивается в 0 баллов. Повторное выполнение упражнения не допускается.

7.4.3.6. Если для выполнения упражнения собаке требуется третья команда, и далее всё упражнение будет выполнено, то упражнение в целом оценивается как недостаточно.

7.4.3.7. Если собака не выполняет команду по третьей команде, то упражнение прекращается и оценивается в 0 баллов.

7.4.3.8. Также оценка снижается при использовании помощи движениями тела.

7.4.3.9. Между подачей команд необходима 3-секундная пауза.

7.4.3.10. Неиспользуемые обязательные команды не могут являться основанием для штрафных баллов.

7.4.4. Повторяющиеся ошибки.

Незначительные повторяющиеся ошибки, например, некорректная посадка в основном положении, не должны оцениваться в каждом упражнении. В этом случае оценка снижается за общее впечатление.

7.4.5. Оценка отношения к выстрелу.

7.4.5.1. Собака должна равнодушно относиться к выстрелам.

7.4.5.2. Собака, пугающаяся выстрела, дисквалифицируется.

7.4.5.3. Если собака демонстрирует во время выстрела возбуждение, то это ведет к снижению оценки, если спортсмен может контролировать собаку.

7.4.5.4. Если собака, выполняющая упражнение «укладка с выдержкой при отвлечении» поменяла положение или ушла с места фиксации на расстояние не более 3 м, то баллы за упражнение начисляются частично.

7.4.5.5. Максимальный балл за упражнение начисляется только в том случае, если собака равнодушно относится к выстрелам.

7.4.5.6. В случае сомнения в поведении собаки, судья может назначить повторную проверку вне зоны проведения упражнений на послушание.

7.4.6. Общие требования к оценке движения рядом в упражнениях «движение рядом на поводке», «движение рядом без поводка через группу».

Любое отклонение от параллельного, плотного движения, отставание, забегание вперед, медленные и кривые посадки, дополнительные команды и помощь телом приводят к снижению оценки.

7.4.7. Общие требования к упражнению «движение рядом без поводка через группу» в части движения через группу.

7.4.7.1. Работа внутри группы оценивается как одна треть от общего количества баллов в упражнении.

7.4.7.2. В классе «V» после работы в группе собака снимается с поводка.

7.4.7.3. В группе собака должна продемонстрировать нейтральное или доброжелательное отношение к людям.

7.4.7.4. Недостаток концентрации, а также дополнительные команды снижают оценку.

7.4.7.5. Если собака проявляет агрессию и нападает на собаку, которая работает в группе, то спортивная пара дисквалифицируется.

7.4.8. Общие требования по оценке упражнения «управление при подзыве».

7.4.8.1. Ошибки в развитии упражнения, медленное занятие позиции, непараллельная позиция, медленная реакция на подзыв, ошибки в окончании упражнения, дополнительные команды и помощь корпусом приводят к снижению оценки.

7.4.8.2. Если после команды на остановку собака прошла больше, чем 10 шагов, упражнение оценивается максимально на оценку «удовлетворительно».

7.4.9. Общие требования к оценке упражнения «изменение позиций».

Неуверенный подъем на стол, медленная реакция на команду подзыва, ошибки в окончании упражнения, дополнительные команды и помощь корпусом приводят к снижению оценки.

7.4.10. Общие требования к оценке упражнения «апортировка».

7.4.10.1. К снижению оценки приводят:

- а) замедленные движения;
- б) непрямолинейное движение;
- в) ошибки при подборе предмета;
- г) падения предмета;
- д) игра или жевание предмета.

7.4.10.2. Ошибкой также считается, если спортсмен бросил предмет слишком близко или слишком далеко.

7.4.10.3. Если спортсмен меняет свое местоположение до окончания упражнения, упражнение оценивается в 0 баллов.

7.4.10.4. Если собака не приносит предмет, упражнение оценивается в 0 баллов.

7.4.11. Общие требования к оценке упражнения «перенос и передача собаки».

7.4.11.1. Оценка за упражнение снижается, если собака не спокойна во время переноски, слегка рычит или упрямится, когда его поднимают или опускают.

7.4.11.2. Если собака спрыгивает во время переноса, упражнение оценивается как «недостаточно».

7.4.11.3. Если собака уходит от помощника после того, как ее опустили после переноски до команды судьи, то упражнение оценивается не выше «удовлетворительно».

7.4.11.4. Если собака проявляет агрессию, то она дисквалифицируется.

7.4.11.5. Если собака демонстрирует чрезмерно трусливое поведение, спортивная пара снимается со спортивных соревнований.

7.4.12. Общие требования к оценке упражнения «укладка с выдержкой при отвлечении».

Беспокойное поведение во время выдержки, недостаток концентрации, преждевременное изменение положения, попытка подойти к спортсмену во время его возвращения, дополнительные команды, помощь корпусом со стороны спортсмена, другие вспомогательные сигналы со стороны спортсмена приводят к снижению оценки.

7.4.13. Общие требования к оценке упражнения «движение по труднопроходимой поверхности».

К снижению оценки приводят: неуверенное движение, явное избегание препятствий.

7.4.14. Общие требования к оценке упражнения «тоннель».

7.4.14.1. К снижению оценки приводят: неуверенный, нерешительный и (или) беспокойный вход и проход через препятствие.

7.4.14.2. Если собака не покидает тоннель или не останавливается после команды, то упражнение оценивается как недостаточное.

7.4.15. Общие требования к оценке упражнений «жесткозакрепленная доска», «подвижная доска».

К снижению оценки приводят: неуверенный, нерешительный и (или) беспокойный проход по препятствию, забегание вперед или отставание.

7.4.16. Общие требования к оценке упражнения «управление на расстоянии».

К снижению оценки приводят:

- а) нерешительное движение к столам или выделенной зоне;
- б) сильные отклонения от прямолинейного движения;
- в) неуверенные прыжки на стол;
- г) преждевременное покидание стола или отведенной зоны;
- д) медленное принятие позиции;
- е) медленная реакция на команду подзыва и медленное занятие основного положения;
- ж) помощь спортсмена, в том числе повторные команды;
- з) ошибки в окончании упражнения.

7.4.17. Общие требования к оценке упражнения «лестница».

Неуверенное, нерешительное и (или) нервное движение, забегание вперед или отставание от спортсмена приводит к снижению оценки в соответствии с выраженностью такого поведения.

7.5. Оценка спортивных соревнований класса «V».

7.5.1. Поисковый этап класса «B» программы RH-F.

7.5.1.1. Максимальное число баллов за выполнение поискового этапа составляет 100 баллов. Подробное распределение баллов приведено в таблице 88.

Таблица 88

Максимальные баллы,
присуждаемые за выполнение поискового этапа класса «B» программы RH-F

Оцениваемое упражнение, часть упражнения	Баллы
Упражнение на обозначение	20
Проработка следа	50
Предметы: 3 предмета по 10 баллов за каждый	30

7.5.1.2. Критерии оценки упражнения по обозначению.

Критерии оценки приведены в п. 7.3.3.

Если обозначение произошло при помощи спортсмена, то поисковый этап оценивается в 0 баллов.

7.5.1.3. Критерии оценки поисковой работы и ошибки, приводящие к снижению оценки.

Судья оценивает постановку спортсменом собаки на след, его проработку, а также обозначение найденных предметов. Также подлежат оценке: манера подъема предмета и его поднос, если он выполняется.

Собака должна продемонстрировать позитивное поведение во время поиска и уверенное обозначение предметов. Незначительно отклонение от следа не является ошибкой, если собака смогла самостоятельно продолжить движение по следу.

Каждый не найденный предмет оценивается в 0 баллов. Каждый предмет, найденный с помощью спортсмена, оценивается в 0 баллов.

Судья может прервать работу, если собака отклонилась от следа более чем на 10 м. При работе на сложной поверхности судья может разрешить увеличить эту дистанцию.

Судья имеет право прервать работу, если он считает, что собака не может продолжить проработку следа собственными силами.

7.5.2. Поисковый этап класса «V» программы RH-FL.

7.5.2.1. Максимальное число баллов за выполнение поискового этапа класса сложности «V» программы RH-FL составляет 100 баллов. Подробное распределение баллов приведено в таблице 89.

Максимальные баллы,
присуждаемые за выполнение поискового этапа класса «V» программы RH-FL

Оцениваемое упражнение, часть упражнения	Баллы
Тактика поиска (в первую очередь проверяется интенсивность работы и управляемость собаки)	30
Обозначение статиста	70

7.5.2.2. Критерии оценки поисковой работы и ошибки, приводящие к снижению оценки.

Недостатки в управляемости, интенсивности поиска, движениях или самостоятельности собаки, а также некорректное поведение собаки по отношению к статисту, приводят к снижению оценки.

Обозначение, которое не было подтверждено спортсменом, является неправильным, но не засчитывается как ложное.

Если обозначение статиста было осуществлено при помощи спортсмена и (или) самого статиста, то это обозначение оценивается в 0 баллов.

Первое ложное обозначение оценивается в минус 20 баллов.

При втором ложном обозначении спортивная пара снимается с этапа поисковой работы.

Если статист не был найден, то этап считается невыполненным.

Нанесение телесных повреждений статисту собакой влечет за собой дисквалификацию.

7.5.3. Поисковый этап класса «V» RH-T.

7.5.3.1. Максимальное число баллов за выполнение поискового этапа класса «V» RH-T составляет 100 баллов. Подробное распределение баллов приведено в таблице 90.

Максимальные баллы, присуждаемые за выполнение поискового этапа RH-T-V

Оцениваемое упражнение, часть упражнения	Баллы
Тактика поиска (в первую очередь проверяется интенсивность работы и управляемость собаки)	30
Обозначение статиста	70

7.5.3.2. Критерии оценки поисковой работы и ошибки, приводящие к снижению оценки.

Недостатки в тактике спортсмена, а также в управляемости, интенсивности поиска, движениях или самостоятельности собаки приводят к снижению оценки.

Обозначение, которое не было подтверждено спортсменом, является неправильным, но не засчитывается как ложное.

Если обозначение статиста было осуществлено при помощи спортсмена и (или) самого статиста, то это обозначение оценивается в 0 баллов.

Первое ложное обозначение оценивается в минус 20 баллов. При втором ложном обозначении спортивная пара снимается с этапа поисковой работы.

Если статист не был найден, то упражнение считается невыполненным.

7.5.4. Проверка послушания и ловкости для класса «V» поисковых этапов программ RH-F, RH-FL и RH-T.

7.5.4.1. Максимальное число баллов за выполнение упражнений проверки послушания и ловкости для класса «V» поисковых этапов программ RH-F, RH-FL и RH-T составляет 100 баллов. Подробное распределение баллов приведено в таблице 91.

Таблица 91

Критерии оценки и распределение баллов упражнений проверки послушания и ловкости

Упражнение	Критерии оценки	Максимальный балл
Упражнение № 1 «движение рядом на поводке»	Согласно п. 7.4.6	10
Упражнение № 2 «движение через группу людей»	Согласно п. 7.4.7	10
Упражнение №3 «управление при подзыве»	Согласно п. 7.4.8. Если собака садится или встает после команды лежать снимается 5 баллов	10
Упражнение №4 «изменение позиций»	Согласно п.7.4.9. Если собака не занимает позицию по команде, это приводит к снижению оценки на 4 балла. Если собака спрыгивает со стола до команды на подзыв, баллы не начисляются	15

Упражнение №5 «укладка с выдержкой при отвлечении»	Согласно п. 7.4.12. Если собака не легла, а села или стоит, но остается на месте выдержки, то из оценки вычитается 5 баллов. Если собака покидает место выдержки более чем на 3 м после того, как другая собака закончила второе упражнение, то это упражнение оценивается как «недостаточно». Если собака покидает место выдержки более чем на 3 м до того, как другая собака закончила выполнение второго упражнения, то это упражнение оценивается в 0 баллов	10
Упражнение №6 «перенос и передача собаки»	Согласно п. 7.4.11. Если собака спрыгивает с рук в момент начала переноски, то упражнение оценивается как недостаточное	10
Упражнение №7 «движение по труднопроходимой поверхности»	Согласно п. 7.4.13. Если собака покидает зону до окончания упражнения, то оно оценивается как «недостаточно»	15
Упражнение № 8 «тоннель»	Согласно п. 7.4.14	10
Упражнение №9 «жесткозакрепленная доска»	См. п.7.4.15. Если собака спрыгивает, не дойдя до середины доски, то упражнение оценивается в 0 баллов. Если собака спрыгивает, пройдя середину доски, то упражнение оценивается как «недостаточно»	10

7.3.5. Поисковый этап класса «V» программы RH-L.

7.3.5.1. Максимальное число баллов за выполнение поискового этапа класса «V» программы RH-L составляет 100 баллов. Подробное распределение баллов приведено в таблице 92.

Таблица 92

Максимальные баллы,
присуждаемые за выполнение класса «V» поискового этапа программы RH-L

Оцениваемое упражнение, часть упражнения	Баллы
Тактика поиска (в первую очередь проверяется интенсивность работы и управляемость собаки)	30
Обозначение статиста	70

7.3.5.2. Критерии оценки поисковой работы и ошибки, приводящие к снижению оценки.

Ошибки спортсмена в управлении собакой, а также недостаточная интенсивность поиска, отсутствие самостоятельности собаки приводят к снижению оценки.

Обозначение статиста, которое не было подтверждено спортсменом, является неправильным, но не засчитывается как ложное.

Если обозначение статиста произошло с помощью спортсмена и (или) самого статиста, то это обозначение оценивается в 0 баллов.

Первое ложное обозначение оценивается в минус 20 баллов.

При втором ложном обозначении спортивная пара снимается с этапа поисковой работы.

Если статист не был найден, то этап считается невыполненным.

Телесное повреждение статиста собакой ведет к дисквалификации.

7.3.6. Проверка послушания и ловкости собаки класса «V» программы RH-L.

7.3.6.1. Максимальное число баллов за выполнение проверки послушания и ловкости для класса «V» поискового этапа RH-L составляет 100 баллов.

7.3.6.2. Подробное распределение баллов по упражнениям приведено в таблице 93.

Таблица 93

Критерии оценки и распределение баллов упражнений проверки послушания и ловкости класса «V» программы RH-L

Упражнение	Критерии оценки	Максимальный балл
Упражнение № 1 «движение рядом на поводке»	Согласно п. 7.4.6	10

Упражнение № 2 «движение через группу людей»	Согласно п. 7.4.7	10
Упражнение № 3 «изменение позиций»	Согласно п. 7.4.9	15
Упражнение №4 «укладка с выдержкой при отвлечении»	Согласно 7.4.12. Если собака не легла, а села или стоит, но остается на месте выдержки, то из оценки вычитается 5 баллов. Если собака покидает место выдержки более чем на 3 м после того, как другая собака закончила второе упражнение, то это упражнение оценивается как «недостаточно». Если собака покидает место выдержки более чем на 3 м до того, как другая собака закончила выполнение второго упражнения, то это упражнение оценивается в 0 баллов	10
Упражнение № 5 «перенос и передача собаки»	Согласно п. 7.4.11. Если собака при посадке ведет себя недружелюбно или неуверенно, это соответствующим образом снижает оценку	10
Упражнение № 6 «управление на расстоянии»	Согласно п. 7.4.16. При несоблюдении установленной судьей последовательности прохождения отмеченных областей или при покидании спортсменом своего местоположения упражнение оценивается как «недостаточно»	15
Упражнение № 7 «движение по лыжне»	Оценивается способность сохранять постоянную дистанцию между спортсменом и собакой и количество команд, необходимых для выполнения этого требования на протяжении всего прохождения маршрута. Отклонение в сторону, подталкивание отставание, нерешительность на старте,	10

	возвращение к спортсмену, повторные команды ведут к снижению оценки	
Упражнение № 8 «езда на транспортном средстве»	Оценивается спокойствие собаки при перевозке. Если собака при посадке ведет себя недружелюбно или неуверенно, это соответствующим образом снижает оценку	10

7.3.7. Поисковый этап класса «V» программы RH-W.

7.3.7.1. Максимальное число баллов за выполнение поискового этапа для класса «V» программы RH-W составляет 100 баллов. Подробное распределение баллов приведено в таблице 94.

Таблица 94

Распределение баллов упражнений для класса «V» поискового этапа RH-W

Упражнение	Максимальный балл
Упражнение № 1 «апортировка спасательного средства, посыл с берега»	30
Упражнение № 2 «спасение человека, упавшего в воду, посыл с берега»	70

7.3.7.2. Критерии оценки поисковой работы и ошибки, приводящие к снижению оценки.

Если собака упустила веревку, но подобрала ее самостоятельно, вычитается 2 балла из максимальной оценки.

Если собака не приносит конец веревки к статисту на сёрфе, упражнение оценивается в 0 баллов.

К снижению оценки приводит так же нежелание собаки плыть рядом со статистом при транспортировке на берег.

Если собака плывет не напрямую к статисту или плывет не напрямую обратно, это приводит к снижению оценки.

Если собака не доставляет статиста на берег, данное упражнение оценивается в 0 баллов.

7.3.8. Проверка послушания и ловкости для класса «V» программы RH-W.

7.3.8.1. Максимальное число баллов за выполнение проверки послушания и ловкости для класса «V» программы RH-W составляет 100 баллов. Подробное распределение баллов по упражнениям приведено в таблице 95.

Критерии оценки и распределение баллов упражнений проверки послушания и ловкости для класса «V» программы RH-W

Упражнение	Критерии оценки	Максимальный балл
«Заплыв на дистанцию»	<p>Неспокойный, неравномерный темп во время заплыва, а также различные ошибки при подплыве к лодке, при прыжке с лодки и подъема на лодку соответственно снижают оценку. Если собака не обладает достаточной выносливостью, чтобы проплыть определенную дистанцию, упражнение прерывается и оценивается в 0 баллов</p>	20
Упражнение № 1 «движение рядом на поводке»	Согласно п.7.4.6	10
Упражнение № 2 «движение через группу людей»	Согласно п.7.4.7	10
Упражнение № 3 «изменение позиций»	<p>Согласно п.7.3.8 Если собака не занимает позицию по команде, это приводит к снижению оценки на 4 балла. Если собака спрыгивает со стола до команды на подзыв, упражнение оценивается как «недостаточно»</p>	15
Упражнение №4 «укладка с выдержкой при отвлечении»	<p>Согласно п.7.3.12. Если собака не легла, а села или стоит, но остается на месте выдержки, то из оценки вычитается 5 баллов. Если собака покидает место выдержки более чем на 3 м после того, как другая собака закончила второе упражнение, то это упражнение оценивается как «недостаточно». Если собака покидает место выдержки</p>	10

	более чем на 3 м до того, как другая собака закончила выполнение второго упражнения, то это упражнение оценивается в 0 баллов	
Упражнение №5 «езда на доске для серфинга»	Если собака не занимает место на доске для серфинга, упражнение оценивается в 0 баллов. Неспокойное поведение или неуверенность при фиксации на доске соответственно снижают оценку. Если собака спрыгивает с доски в процессе транспортировки, то упражнение оценивается как «недостаточно»	15
Упражнение №6 «апортировка с воды»	Согласно п. 7.4.10	10
Упражнение № 7 «езда на лодке»	Неуверенное поведение ведет к снижению оценки. Если собака не желает подниматься в лодку или спускаться из нее, а также показывает при этом недружелюбное поведение, данное упражнение оценивается в 0 баллов	10

7.3.9. Поисковый этап для класса «V» программы RH-MT.

7.3.9.1. Распределение баллов.

Максимальное число баллов за выполнение поискового этапа для класса «V» программы RH-MT составляет 100 баллов. Подробное распределение баллов приведено в таблице 96.

Таблица 96

Максимальные баллы,
присуждаемые за выполнение поискового этапа класса «V» программы RH-MT

Оцениваемое упражнение, часть упражнения	Баллы
Нахождение направления следа	10
Прохождение следового маршрута	50
Обозначение статиста	40

7.3.9.2. Критерии оценки поисковой работы и ошибки, приводящие к снижению оценки.

Ошибки спортсмена в управлении собакой, а также недостаточная интенсивность поиска, отсутствие самостоятельности собаки приводят к снижению оценки.

Обозначение статиста, которое не было подтверждено спортсменом, является неправильным, но не засчитывается как ложное.

Если обозначение статиста произошло с помощью спортсмена и (или) самого статиста, то это обозначение оценивается в 0 баллов.

Если статист не был найден, то этап считается невыполненным.

Телесное повреждение статиста собакой ведет к дисквалификации.

7.3.10. Проверка послушания и ловкости собаки класса «V» программы РН-МТ.

7.3.10.1. Начисление баллов.

Максимальное число баллов за выполнение проверки послушания и ловкости для класса «V» программы РН-МТ составляет 100 баллов.

7.3.10.2. Подробное распределение баллов по упражнениям, критерии оценки и ошибки, приводящие к снижению оценки приведены в таблице 97.

Таблица 97

Критерии оценки и распределение баллов за упражнения проверки послушания и ловкости для класса «V» программы РН-МТ

Упражнение	Критерии оценки и ошибки, приводящие к снижению оценки	Максимальный балл
Упражнение №1 «движение рядом на поводке»	Согласно п. 7.4.6	15
Упражнение №2 «движение через группу людей»	Согласно п. 7.4.7	15
Упражнение №3 «изменение позиций»	См. п. 7.4.9. Если собака не занимает позицию по команде, это приводит к снижению оценки на 4 балла. Если собака спрыгивает со стола до команды на подзыв, упражнение оценивается как «недостаточно»	15

Упражнение №4 «укладка с выдержкой при отвлечении»	См. п.7.4.12. Если собака не легла, а села или стоит, но остается на месте выдержки, то из оценки вычитается 5 баллов. Если собака покидает место выдержки более чем на 3 м после того, как другая собака закончила второе упражнение, то это упражнение оценивается как «недостаточно». Если собака покидает место выдержки более чем на 3 м до того, как другая собака закончила выполнение второго упражнения, то это упражнение оценивается в 0 баллов	15
Упражнение №5 «движение по труднопроходимой поверхности»	Согласно п.7.4.13. Если собака покидает зону до окончания упражнения, то оно оценивается как «недостаточно»	15
Упражнение №6 «жесткозакрепленная доска»	Согласно п.7.4.15. Если собака спрыгивает, не дойдя до середины доски, то упражнение оценивается в 0 баллов. Если собака спрыгивает пройдя середину доски, то упражнение оценивается как «недостаточно»	10
Упражнение №7 «перенос и передача собаки»	Согласно п.7.4.11. Если собака спрыгивает с рук в момент начала переноски, то упражнение оценивается как «недостаточно»	15

7.4. Оценка спортивных соревнований класса сложности «А».

7.4.1. Поисковый этап для класса «А» программы RH-F.

7.4.1.1. Максимальное число баллов за выполнение поискового этапа для класса «А» программы RH-F составляет 200 баллов. Подробное распределение баллов приведено в таблице 98.

Максимальные баллы, присуждаемые за выполнение поискового этапа для класса «А» программы RH-F

Оцениваемое упражнение, часть упражнения	Баллы	
Идентификационный предмет:	поиск	10
	обозначение	10
Обнаружение начала следа	10	
Проработка следа	70	
Предметы: 5 предметов по 8 баллов за каждый	40	
Обозначение человека:	поиск	30
	обозначение	30

7.4.1.2. Критерии оценки поисковой работы и ошибки, приводящие к снижению оценки.

Судья оценивает работу собаки по обнаружению идентификационного предмета, постановку собаки на след и его проработку, порядок обнаружения предметов, а также обозначение собакой прокладчика следа (статиста), изображающего статиста.

Собака должна продемонстрировать положительное поисковое поведение и уверенное обозначение предметов. Незначительно отклонение от следа не является ошибкой, если собака смогла самостоятельно продолжить движение по следу.

Превышение времени работы на стартовой площадке приводит к оценке 0 баллов за обнаружение начала следа и идентификационного предмета.

Каждый не найденный предмет оценивается в 0 баллов. Ненайденным также считается предмет, который собака не обозначила самостоятельно.

Если обозначение статиста произошло с помощью спортсмена и (или) статиста, или, если собака отошла на расстояние более двух метров от статиста при обозначении, то такое обозначение статиста оценивается в 0 баллов.

Любое воздействие статиста на собаку снижает оценку.

Судья прерывает работу в случае, если он считает, что собака не может продолжить проработку следа собственными силами.

Если собака не обнаружила статиста, упражнение считается невыполненным.

Если спортсмен заявляет обозначение при помощи облаивания, а собака при обнаружении статиста не лает, то обозначение будет оценено как недостаточное, даже если собака явно указывает на статиста.

Нанесение телесных повреждений статисту собакой ведет к дисквалификации спортивной пары.

7.4.2. Поисковый этап класса «А» программы RH-FL.

7.4.2.1. Максимальное число баллов за выполнение поискового этапа для класса «А» программы RH-FL составляет 200 баллов. Подробное распределение баллов приведено в таблице 99.

Таблица 99

Максимальные баллы,
присуждаемые за выполнение поискового этапа для класса «А» программы RH-FL

Предмет оценки	Описание	Баллы
Упражнение на обозначение	Согласно п. 7.3.3	20
Целеустремленность поиска	Сотрудничество со спортсменом, энергичное и целеустремленное выполнение поставленных задач при сохранении мотивации поиска	20
Интенсивность поиска	Стремление к поиску, поисковое поведение, темперамент, мотивация, радость работы, кондиция	10
Передвижение	Вид и способы передвижения, преодоление препятствий и трудностей	10
Самостоятельность работы	Демонстрация собственного стремления к работе	10
Тактика работы спортсмена, командная работа	Реализация выбранной тактики, общее впечатление от спортсмена во время всего поискового этапа	10
Обозначение	2 статиста, максимум по 60 баллов (не учитываются штрафы за возможное ложное обозначение)	120

7.4.2.2. Критерии оценки поисковой работы и ошибки, приводящие к снижению оценки.

Недостатки в управляемости, интенсивности поиска, движениях или самостоятельности собаки, а также некорректное поведение собаки по отношению к статисту, приводят к снижению оценки. Обозначение, которое не было подтверждено спортсменом, является неправильным, но не засчитывается как ложное.

Если обозначение статиста было осуществлено при помощи спортсмена и (или) самого статиста, то это обозначение оценивается в 0 баллов.

Первое ложное обозначение оценивается в минус 40 баллов.

При втором ложном обозначении спортивная пара снимается с поискового этапа.

Если хотя бы один статист не был найден, то упражнение считается невыполненным. В таком случае максимальная оценка раздела (поиск + проверка послушания и ловкости) не может составлять более 139 баллов.

Нанесение телесных повреждений статисту собакой влечет за собой дисквалификацию.

7.4.3. Поисковый этап для класса «А» программы RH-T.

7.4.3.1. Максимальное число баллов за выполнение поискового этапа для класса «А» программы RH-T составляет 200 баллов. Подробное распределение баллов приведено в таблице 100.

Таблица 100

Максимальные баллы,
присуждаемые за выполнение поискового этапа класса «А» программы RH-T

Предмет оценки	Описание	Баллы
Упражнение на обозначение	Согласно 7.3.3	20
Целеустремленность поиска	Моментальное и целеустремленное выполнение поставленных задач при сохранении мотивации поиска	20
Интенсивность поиска	Стремление к поиску, поисковое поведение, темперамент, мотивация, радость работы, кондиция	10
Движение	Вид и способы движения, способность передвигаться по завалу, преодоление препятствий и трудностей	10
Самостоятельность работы	Демонстрация собственного стремления к работе	10
Тактика спортсмена и командная работа	Понимание ситуации, качество выбранной тактики и ее реализация, общее впечатление от спортсмена во время всего поискового этапа	30

Обозначение	2 статиста, максимум по 60 баллов за каждого	120
-------------	--	-----

7.4.3.2. Критерии оценки.

Недостатки в тактике спортсмена, а также в управляемости, интенсивности поиска, движениях или самостоятельности собаки приводят к снижению оценки. Обозначение, которое не было подтверждено спортсменом, является неправильным, но не засчитывается как ложное.

Если обозначение «пострадавшего» было осуществлено при помощи спортсмена и (или) условно пострадавшего, то это обозначение оценивается в 0 баллов.

Первое ложное обозначение оценивается в минус 40 баллов. При втором ложном обозначении спортивная пара снимается с поискового этапа.

Если даже один «пострадавший» не был найден, то упражнение считается невыполненным. В таком случае максимальная оценка раздела (поиск + проверка послушания и ловкости) не может составлять более 139 баллов.

7.4.4. Проверка послушания и ловкости поисковых этапов для класса «А» программ RH-F, RH-FL и RH-T.

7.4.4.1. Максимальное число баллов за выполнение проверки послушания и ловкости для класса «А» программ RH-F, RH-FL и RH-T составляет 100 баллов. Подробное распределение баллов приведено в таблице 101.

Таблица 101

Критерии оценки и распределение баллов упражнений проверки послушания и ловкости

Упражнение	Критерии оценки	Максимальный балл
Упражнение № 1 «движение рядом без поводка через группу людей»	Согласно п. 7.4.6., 7.4.7	15
Упражнение «управление при подзыве»	Согласно п. 7.4.8. Если собака заняла другое положение, а не то, которое требовалось по команде, то за каждую подобную ошибку снимается 6 баллов	15
Упражнение «апортировка»	Согласно п. 7.4.10	10

Упражнение «перенос и передача собаки»	Согласно п. 7.4.11	10
Упражнение «управление на расстоянии»	Согласно п. 7.4.16. Если собака не остановилась в центральной точке, или не была соблюдена последовательность прохождения указанных площадок, или если спортсмен покинул свое местоположение, то упражнение оценивается как «недостаточно»	10
Упражнение «подвижная доска»	См. п. 7.4.15. Если собака спрыгивает до прохождения половины препятствия, то упражнение оценивается в 0 баллов. Если собака спрыгивает после прохождения половины препятствия, то упражнение оценивается как «недостаточно»	10
Упражнение «лестница»	См. п. 7.4.17. Если собака спрыгивает до прохождения половины препятствия, то упражнение оценивается в 0 баллов. Если собака спрыгивает после прохождения половины препятствия, то упражнение оценивается как «недостаточно». Если собака спрыгивает после последней ступени, то упражнение оценивается как «удовлетворительно». Если собака падает между рейками, а потом вспрыгивает обратно без посторонней помощи и продолжает движение, то упражнение оценивается как «недостаточно». К снижению оценки приводит наступление собаки на балки лестницы. Если собака использует балки для преодоления большей части препятствия, то упражнение оценивается как «недостаточно»	10

Упражнение «тоннель»	Согласно п. 7.4.14	10
Упражнение № 9 «укладка с выдержкой при отвлечении»	См. 7.4.16. Если собака не легла, а села или стоит, но остается на месте выдержки, то из оценки вычитается 5 баллов. Если собака покидает место выдержки более чем на 3 м после того, как другая собака закончила четвертое упражнение, то это упражнение также оценивается частично. Если собака покидает место выдержки более чем на 3 м до того, как другая собака закончила выполнение четвертого упражнения, то это упражнение оценивается в 0 баллов	10

7.4.5. Поисковый этап программы для класса «А» RH-L.

7.4.5.1. Максимальное число баллов за выполнение поискового этапа класса «А» программы RH-L составляет 200 баллов. Подробное распределение баллов приведено в таблице 102.

Таблица 102

Максимальные баллы,
присуждаемые за выполнение поискового этапа класса «А» программы RH-L

Описание параметров	Максимальный балл
Упражнение на обнаружение	20
Работа с техническим средством	10
Целеустремленность поиска	10
Интенсивность поиска	10
Движение	10
Самостоятельность работы	10
Тактика спортсмена и командная работа	10
Обозначение	120

7.4.5.2. Критерии оценки поисковой работы и ошибки, приводящие к снижению оценки.

Ошибки в работе спортсмена, а также в управляемости, интенсивности поиска, движениях или самостоятельности собаки приводят к снижению оценки. Обозначение, которое не было подтверждено спортсменом, является неправильным, но не засчитывается как ложное.

Если обозначение статиста было сделано при помощи спортсмена и (или) самого статиста, то это обозначение оценивается в 0 баллов.

Первое ложное обозначение оценивается в минус 40 баллов.

При втором ложном обозначении спортивная пара снимается с поискового этапа.

Если даже один статист не был найден, то упражнение считается не пройденным, максимально возможное количество баллов (поисковый этап + раздел проверка послушания и ловкости) составит не более 139 баллов.

Телесное повреждение статиста собакой ведет к дисквалификации спортивной пары.

При превышении времени поиска упражнение оценивается в 0 баллов.

Подлежат оценке: техника владения прибором для поиска в завале спортсменом, понимание ситуации, качество выбранной тактики и ее реализация, общее впечатление от работы спортсмена во время всего поискового этапа.

Также оценивается: ментальное и целеустремленное выполнение поставленных задач собакой при сохранении мотивации поиска; стремление к поиску, поисковое поведение, темперамент, мотивация, радость работы, кондиция собаки; вид и способы движения собаки, ее способность передвигаться по завалу, преодоление препятствий и трудностей; демонстрация собакой стремления к работе.

7.4.6. Проверка послушания и ловкости для класса «А» программы RH-L.

7.4.6.1. Максимальное число баллов за выполнение проверки послушания и ловкости для класса «А» программы RH-L составляет 100 баллов. Подробное распределение баллов приведено в таблице 103.

Критерии оценки и распределение баллов упражнений проверки послушания и ловкости для класса «А» поискового этапа RH-L

Упражнение	Критерии оценки	Максимальный балл
Упражнение № 1 «движение рядом без поводка через группу людей»	Согласно п. 7.4.6. и 7.4.7	15
Упражнение «управление при подзыве»	Согласно п. 7.4.8. Если собака заняла другое положение, а не то, которое требовалось по команде, то за каждую подобную ошибку снимается 6 баллов	15
Упражнение «апортировка»	Согласно п. 7.4.10. Если собака не приносит предмет, упражнение оценивается в 0 баллов	10
Упражнение «перенос и передача собаки»	Согласно п. 7.4.11	10
Упражнение «управление на расстоянии»	См. п. 7.4.16. Если собака не остановилась у центрального маркера, или не была соблюдена последовательность прохождения указанных площадок, или спортсмен покинул свое местоположение, то упражнение оценивается как «недостаточно»	20
Упражнение № 6 «укладка с выдержкой при отвлечении»	Согласно п. 7.4.12 Если собака не легла, а села или стоит, но остается на месте выдержки, то упражнение оценивается как «недостаточно». Если собака покидает место выдержки более чем на 3 м после того, как другая собака закончила третье упражнение, то это упражнение также оценивается частично.	10

	Если собака покидает место выдержки более чем на 3 м до того, как другая собака закончила выполнение третьего упражнения, то это упражнение оценивается в 0 баллов	
Упражнение «движение по лыжне»	Оценивается способность сохранять постоянную дистанцию между спортсменом и собакой и количество команд, необходимых для выполнения этого требования на протяжении всего прохождения маршрута. Отклонение в сторону, подталкивание отставание, нерешительность на старте, возвращение к спортсмену, повторные команды ведут к снижению оценки	20
Упражнение «езда на транспортном средстве»	Если собака при посадке ведет себя недружелюбно или неуверенно, это соответствующим образом снижает оценку. Если собака отказывается вскарабкиваться в транспортное средство или стремится покинуть его, то упражнение оценивается в 0 баллов	10

7.4.7. Поисковый этап класса «А» программы RH-W.

7.4.7.1. Максимальное число баллов за выполнение поискового этапа класса «А» программы RH-W составляет 200 баллов. Подробное распределение баллов приведено в таблице 104.

Таблица 104

Максимальные баллы, присуждаемые за выполнение поискового этапа класса «А» программы RH-W

Упражнение	Максимальный балл
Упражнение № 1 «апортировка спасательного средства, посыл с берега»	20
Упражнение № 2 «спасение человека, упавшего в воду, посыл с берега»	60
Упражнение № 3 «подача спасательного средства с лодки»	20

Упражнение № 4 «спасение человека, посыл с лодки»	60
Упражнение № 5 «транспортировка лодки без посторонней помощи»	40

7.4.7.2. Критерии оценки поисковой работы и ошибки, приводящие к снижению оценки.

Упускание веревки собакой с последующим самостоятельным подбором приводит к снижению оценки.

Если собака не приносит конец веревки к статисту, упражнение оценивается в 0 баллов.

Если собака плывет не напрямую к статисту или при транспортировке не плывет по кратчайшей траектории, это приводит к снижению оценки.

Если собака не доставляет статиста на берег, данное упражнение оценивается в 0 баллов.

Ошибка при взятии линия в пасть, а также ошибки в сопровождении лодки, при прыжке в воду, подплытии к лодке или при поднятии в лодку приводят к снижению оценки.

Если собака не доставляет статиста к лодке, данное упражнение оценивается в 0 баллов.

Если собака плывет не напрямую к лодке, не ухватывает веревку или плывет не напрямую обратно, это приводит к снижению баллов.

Если собака не доставляет лодку к берегу, оценка за упражнение – 0 баллов

7.4.8. Проверка послушания и ловкости собаки класса «А» программы RH-W.

Максимальное число баллов за выполнение проверки послушания и ловкости для класса «А» программы RH-W составляет 100 баллов.

Таблица 105

Критерии оценки и распределение баллов за упражнения проверки послушания и ловкости

Упражнение	Критерии оценки	Максимальный балл
Упражнение «заплыв на дистанцию, 500м»	Неспокойный, неравномерный темп во время заплыва, а также различные ошибки при подплыве к лодке и при прыжке с лодки или подъема на лодку соответственно снижают оценку. Если собака не обладает достаточной выносливостью, чтобы проплыть определенную дистанцию, упражнение прерывается и оценивается в 0 баллов	20

Упражнение №1 «движение рядом без поводка через группу людей»	Согласно п. 7.4.6. и 7.4.7	10
Упражнение «изменение позиций»	Согласно п. 7.4.9. Если собака заняла другое положение, а не то, которое требовалось по команде, то за каждую подобную ошибку снимается 3 балла. Если собака спрыгивает со стола до команды позыва, то упражнение оценивается как «недостаточно»	10
Упражнение «перенос и передача собаки»	Согласно п. 7.4.11	10
Упражнение №4 «укладка с выдержкой при отвлечении»	Согласно п. 7.3.12. Если собака не легла, а села или стоит, но остается на месте выдержки, оценка за упражнение снижается на 5 баллов. Если собака покидает место выдержки более чем на 3 м после того, как другая собака закончила третье упражнение, то это упражнение также оценивается частично. Если собака покидает место выдержки более чем на 3 м до того, как другая собака закончила выполнение третьего упражнения, то это упражнение оценивается в 0 баллов	10
Упражнение «апортировка из воды»	Согласно п. 7.4.10	10

Упражнение «езда на доске для серфинга»	Если собака не занимает место на доске для серфинга, упражнение оценивается в 0 баллов. Неспокойное поведение или неуверенность при фиксации на доске соответственно снижают оценку. Если собака спрыгивает с доски в процессе транспортировки, то упражнение оценивается как «недостаточно»	10
Упражнение «управление на расстоянии»	Согласно п. 7.4.16. Если собака не остановилась у центрального маркера, или не была соблюдена последовательность прохождения указанных точек, или спортсмен покинул свое местоположение, то упражнение оценивается как «недостаточно»	10
Упражнение «езда на лодке»	Неуверенное поведение ведет к снижению оценки. Если собака поднимается в лодку или спускается с нее неуверенно, а также показывает при этом недружелюбное поведение, данное упражнение оценивается в 0 баллов	10

7.4.9. Поисковый этап класса «А» программы RH-MT.

7.4.9.1. Максимальное число баллов за выполнение поискового этапа для класса «А» программы RH-MT составляет 200 баллов. Подробное распределение баллов приведено в таблице 106.

Таблица 106

Максимальные баллы, присуждаемые за выполнение поискового этапа класса «А» программы RH-MT

Упражнение	Максимальный балл
Поиск начала следа	20
Проработка следа	80
Работа спортсмена	20
Обнаружение и обозначение	60
Разработка тактики работы спортсменом и командная работа	20

7.4.9.2. Критерии оценки поисковой работы и ошибки, приводящие к снижению оценки.

Подлежит оценке правильность постановки на след и правильность направления движения собаки.

Оценивается тщательность проработки следа, позитивное поисковое поведение, целенаправленность работы, концентрация собаки.

Незначительные отклонения от следа не являются ошибкой, если собака самостоятельно возвращается на маршрут.

Оценивается работа спортсмена по запоминанию маршрута, управлению собакой, поддержанию контакта с помощником, коррекции работы собаки с учетом изменяющихся условий (трафик, погода).

Если обнаружение и (или) обозначение были сделаны при помощи спортсмена или статиста, то упражнение оценивается в 0 баллов.

Подлежит оценке разработка тактики поиска с учетом всех факторов, тщательность при сборе информации о «потерявшемся» статисте.

7.4.10. Проверка послушания и ловкости собаки для класса «А» программы RH-MT.

7.4.10.1. Максимальное число баллов за выполнение проверки послушания и ловкости для класса «А» программы RH-MT составляет 100 баллов.

Таблица 107

Критерии оценки и распределение баллов за упражнения проверки послушания и ловкости для класса «А» поискового этапа RH-MT

Упражнение	Критерии оценки	Максимальный балл
Упражнение №1 «движение рядом без поводка через группу»	Согласно п. 7.4.6. и 7.4.7	15
Упражнение «изменение позиций»	Согласно п. 7.4.9. Если собака не занимает позицию по команде, это приводит к снижению оценки на 4 балла. Если собака спрыгивает со стола до команды на подзыв, упражнение оценивается как «недостаточно»	15

Упражнение «движение по труднопроходимой поверхности»	Согласно п. 7.4.13. Если собака покидает зону до окончания выполнения упражнения, то оно оценивается как «недостаточно»	15
Упражнение «жесткозакрепленная доска»	См. п. 7.4.15. Если собака спрыгивает, не дойдя до середины доски, то упражнение оценивается в 0 баллов. Если собака спрыгивает, пройдя середину доски, то упражнение оценивается как «недостаточно»	10
Упражнение «тоннель»	Согласно п. 7.4.14	15
Упражнение «перенос и передача собаки»	См. п. 7.4.11	15
Упражнение № 7 «укладка с выдержкой при отвлечении»	См. п. 7.4.12. Если собака не легла, а села или стоит, но остается на месте выдержки, то из оценки вычитается 5 баллов. Если собака покидает место выдержки более чем на 3 м после того, как другая собака закончила третье упражнение, то это упражнение также оценивается частично. Если собака покидает место выдержки более чем на 3 м до того, как другая собака закончила выполнение третьего упражнения, то это упражнение оценивается в 0 баллов	15

7.5. Оценка спортивных соревнований класса сложности «В».

7.5.1. Поисковый этап класса сложности «В» программы RH-F.

7.5.1.1. Максимальное число баллов за выполнение поискового этапа класса «В» программы RH-F составляет 200 баллов. Подробное распределение баллов приведено в таблице 108.

Максимальные баллы,
присуждаемые за выполнение поискового этапа класса «В» программы RH-F-V

Оцениваемое упражнение, часть упражнения	Баллы	
Идентификационный предмет:	поиск	10
	обнаружение	10
Обнаружение начала следа	10	
Проработка следа	70	
Предметы: 5 предметов по 8 баллов за каждый	40	
Обозначение человека	поиск	30
	обозначение	30

7.5.1.2. Критерии оценки поисковой работы и ошибки, приводящие к снижению оценки.

Судья оценивает постановку собаки на след и его проработку, порядок обнаружения предметов, а также обозначение собакой статиста, изображающего статиста.

Собака должна продемонстрировать положительное поисковое поведение и уверенное обозначение предметов. Незначительно отклонение от следа не является ошибкой, если собака смогла самостоятельно продолжить движение по следу.

Превышение времени работы на стартовой площадке приводит к оценке 0 баллов за обнаружение начала следа и идентификационного предмета.

Каждый не найденный предмет оценивается в 0 баллов. Ненайденным также считается предмет, который собака не обозначила самостоятельно.

Если обозначение статиста произошло с помощью спортсмена и (или) самого статиста, или, если собака отошла на расстояние более двух метров от статиста при обозначении, то такое обозначение оценивается в 0 баллов.

Любое воздействие прокладчика следа на собаку снижает оценку.

Судья прерывает работу в случае, если он считает, что собака не может продолжить проработку следа собственными силами.

Если собака не обнаружила статиста, упражнение считается невыполненным.

Нанесение телесных повреждений статисту собакой ведет к дисквалификации спортивной пары.

7.5.2. Поисковый этап класса «В» программы RH-FL.

7.5.2.1. Максимальное число баллов за выполнение поискового этапа класса «В» программы RH-FL составляет 200 баллов. Подробное распределение баллов приведено в таблице 109.

Таблица 109

Максимальные баллы,
присуждаемые за выполнение поискового этапа класса «В» программы RH-FL

Предмет оценки	Описание	Баллы
Целеустремленность поиска	Сотрудничество со спортсменом, энергичное и целеустремленное выполнение поставленных задач при сохранении мотивации поиска	20
Интенсивность поиска	Стремление к поиску, поисковое поведение, темперамент, мотивация, радость работы, кондиция	20
Передвижение	Вид и способы передвижения, преодоление препятствий и трудностей	10
Самостоятельность	Демонстрация собственного стремления к работе	10
Командная работа, тактика спортсмена	Понимание ситуации, качество выбранной тактики и ее реализация, общее впечатление от спортсмена во время всего поискового этапа	20
Обозначение	3 статиста, максимум по 40 баллов за каждого	120

7.5.2.2. Критерии оценки поисковой работы и ошибки, приводящие к снижению оценки.

Недостатки в управляемости, интенсивности поиска, движениях или самостоятельности собаки, а также некорректное поведение собаки по отношению к статисту, приводят к снижению оценки. Обозначение, которое не было подтверждено спортсменом, является неправильным, но не засчитывается как ложное.

Если обозначение статиста было осуществлено при помощи спортсмена и (или) самого статиста, то это обозначение оценивается в 0 баллов.

Первое ложное обозначение оценивается в минус 40 баллов.

При втором ложном обозначении спортивная пара снимается с этапа поисковой работы.

Если статист не был найден, то упражнение считается невыполненным. В таком случае максимальная оценка раздела (поиск + проверка послушания и ловкости) не может составлять более 139 баллов.

Нанесение телесных повреждений статисту собакой влечет за собой дисквалификацию.

7.5.3. Поисковый этап класса «В» программы RH-T.

7.5.3.1. Максимальное число баллов за выполнение поискового этапа класса «В» программы RH-T составляет 200 баллов. Распределение баллов за упражнения приведено в таблице 110.

Таблица 110

Максимальные баллы,
присуждаемые за выполнение поискового этапа программы RH-T-B

Предмет оценки	Описание	Баллы
Целеустремленность поиска	Сотрудничество со спортсменом, моментальное и целеустремленное выполнение поставленных задач при сохранении мотивации поиска	20
Интенсивность поиска	Стремление к поиску, поисковое поведение, темперамент, мотивация, радость работы, хорошая спортивная форма	20
Движение	Вид и способы движения, способность передвигаться по завалу, преодоление препятствий и трудностей	10
Самостоятельность	Демонстрация собственного стремления к работе	10
Тактика спортсмена, командная работа	Понимание ситуации, качество выбранной тактики и ее реализация, общее впечатление от спортсмена во время всего поискового этапа	20
Обозначение	3 статиста, максимум по 40 баллов за каждого	120

7.5.3.2. Критерии оценки поисковой работы и ошибки, приводящие к снижению оценки.

Недостатки в тактике спортсмена, а также в управляемости, интенсивности поиска, движениях или самостоятельности собаки приводят к

снижению оценки. Обозначение, которое не было подтверждено спортсменом, является неправильным, но не засчитывается как ложное.

Если обозначение статиста было осуществлено при помощи спортсмена и (или) самого статиста, то это обозначение оценивается в 0 баллов.

Первое ложное обозначение оценивается в минус 40 баллов. При втором ложном обозначении спортивная пара снимается с поискового этапа.

Если даже один статист не был найден, то упражнение считается невыполненным. В таком случае максимальная оценка (поисковый этап + проверка послушания и ловкости) не может составлять более 139 баллов.

7.5.4. Проверка послушания и ловкости собаки» для класса «В» программ RH-F, RH-FL и RH-T.

7.5.4.1. Оценка проверки послушания и ловкости проводится по правилам оценки проверки послушания и ловкости для класса «А» соответствующих программ.

7.5.5. Поисковый этап класса «В» программы RH-L.

7.5.5.1. Максимальное число баллов за прохождение поискового этапа для класса «В» программы RH-L составляет 200 баллов. Подробное распределение баллов приведено в таблице 111.

Таблица 111

Максимальные баллы,
присуждаемые за выполнение поискового этапа класса «В» программы RH-L

Описание параметров	Максимальный балл
Работа с прибором для поиска в завале	10
Целеустремленность поиска	20
Интенсивность поиска	20
Движение	10
Самостоятельность	10
Тактика спортсмена, командная работа	10
Обозначение	120

7.5.5.2. Критерии оценки поиска с использованием собаки.

Ошибки в работе спортсмена, а также в управляемости, интенсивности поиска, движениях или самостоятельности собаки приводят к снижению оценки. Обозначение, которое не было подтверждено спортсменом, является неправильным, но не засчитывается как ложное.

Если обозначение «пострадавшего» было сделано при помощи спортсмена и (или) «пострадавшего», то это обозначение оценивается в 0 баллов.

Первое ложное обозначение оценивается в минус 40 баллов.

При втором ложном обозначении спортивная пара снимается с поискового этапа.

Если даже один «пострадавший» не был найден, то упражнение считается не пройденным, максимально возможное количество баллов за раздел RH-L-V (поисковый этап + проверка послушания и ловкости) составит не более 139 баллов.

Телесное повреждение «пострадавшего» собакой ведет к дисквалификации спортивной пары.

Критерии оценки поиска с использованием технических средств.

При превышении времени поиска упражнение оценивается в 0 баллов.

7.5.6. Проверка послушания и ловкости собаки для класса «B» программы RH-L.

Оценка проверки послушания и ловкости собаки класса «B» программы RH-L проводится в соответствии с критериями оценки проверки послушания и ловкости собаки класса «A» программы RH-L.

7.5.7. Поисковый этап класса «B» программы RH-W.

7.5.7.1. Максимальное число баллов за прохождение поискового этапа класса «B» программы RH-W составляет 200 баллов. Подробное распределение баллов приведено в таблице 112.

Таблица 112

Критерии оценки и распределение баллов
упражнений поискового этапа класса «B» программы RH-W

Упражнение	Максимальный балл
Упражнение № 1 «подача спасательного средства, посыл с берега»	20
Упражнение № 2 «спасение человека, упавшего в воду, посыл с берега»	60
Упражнение № 3 «подача спасательного средства с лодки»	20
Упражнение № 4 «спасение человека, посыл с лодки»	60
Упражнение № 5 «транспортировка лодки без посторонней помощи»	40

7.5.7.2. Критерии оценки поисковой работы и ошибки, приводящие к снижению оценки.

Ошибки при захвате в пасть веревки собакой приводит к снижению оценки.

Если собака не приносит конец веревки к статисту, упражнение оценивается в 0 баллов

Если собака плывет не напрямую к статисту или плывет не напрямую обратно, а также мешает оказанию помощи, это приводит к снижению оценки.

Если собака не доставляет статиста на берег, данное упражнение оценивается в 0 баллов

Упускание веревки, прикрепленной к спасательному средству, а также ошибки при прыжке в воду, подплывти к лодке или при поднятии в лодку приводят к снижению оценки.

Если собака не доставляет статиста к лодке или ранит его, данное упражнение оценивается в 0 баллов

Если собака плывет не напрямую к причалу или не ухватывает веревку, это приводит к снижению баллов.

Если собака не доставляет лодку к причалу, однако половина пути уже преодолена, упражнение оценивается как «недостаточно». Если преодоленное расстояние составляет менее половины, упражнение оценивается в 0 баллов

7.5.8. Проверка послушания и ловкости класса «В» программы RH-W.

Оценка проверки послушания и ловкости для класса «В» программы RH-W проводится в соответствии с критериями оценки проверки послушания и ловкости для класса «А» программы RH-W.

7.5.9. Поисковый этап класса «В» программы RH-MT.

7.5.9.1. Максимальное число баллов за прохождение поискового этапа для класса «В» программы RH-MT составляет 200 баллов. Подробное распределение баллов приведено в таблице 113.

Таблица 113

Максимальные баллы,
присуждаемые за выполнение поискового этапа класса «В» программы RH-MT

Упражнение	Максимальный балл
Поиск начала следа	20
Проработка следа	80
Работа спортсмена	20
Обнаружение и обозначение	60
Разработка тактики работы спортсменом и командная работа	20

7.5.9.2. Критерии оценки поискового этапа и ошибки, приводящие к снижению оценки.

Подлежит оценке: правильность постановки на след, отслеживание правильности направления движения собаки.

Оценивается тщательность проработки следа собакой, позитивное поисковое поведение и целенаправленность работы собаки, концентрация собаки.

Незначительные отклонения от следа не являются ошибкой, если собака самостоятельно возвращается на маршрут.

Подлежит оценке работа спортсмена по запоминанию маршрута, управлению собакой, поддержанию контакта с помощником, коррекции работы собаки с учетом изменяющихся условий (трафик, погода).

Оценивается разработка тактики поиска с учетом всех факторов, тщательность сбора информации о «потерявшемся» статисте.

Если обнаружение и (или) обозначение были сделаны при помощи спортсмена или статиста, то упражнение оценивается в 0 баллов.

Если статист не найден, баллы за этап не начисляются.

7.5.10. Проверка послушания и ловкости программы для класса «В» программы RH-MT.

Оценка проверки послушания и ловкости для класса «В» программы RH-MT проводится в соответствии с критериями оценки проверки послушания и ловкости для класса «А» программы RH-MT.

7.6. Предупреждение.

7.6.1. Судья имеет право делать предупреждения спортсмену при неспортивной манере поведения или при использовании недопустимой помощи при выполнении упражнений. Первое предупреждение оценивается в 5 штрафных баллов.

7.6.2. Повторное предупреждение влечет за собой оценку «неудовлетворительно» за этап или раздел во время выполнения которого было вынесено повторное предупреждение.

7.7. Непослушание собаки.

Если собака не слушается спортсмена, то судья дает спортсмену возможность подать три команды для привлечения внимания собаки. Если собака не возобновила выполнение упражнения после третьей команды спортсмена, выступление спортивной пары прерывается, и баллы не начисляются.

7.8. Равенство баллов.

При равенстве баллов предпочтение отдается спортивной паре, набравшей наибольшие баллы на поисковом этапе. Если эти баллы равны, то спортивные пары занимают одно место.

8. ОСНОВАНИЯ ДЛЯ СНЯТИЯ СПОРТИВНОЙ ПАРЫ С ВЫСТУПЛЕНИЯ

8.1. По решению главного судьи спортивная пара может быть снята с поискового этапа по следующим основаниям:

- а) отклонение от следового маршрута более чем на 10 м;
- б) повторное ложное обозначение;
- в) судья считает, что собака далее не способна выполнять поиск из-за своего состояния;
- г) нанесение повреждений статисту;
- д) использование лакомства или игрушки для поощрения собаки во время работы на поисковом этапе.

8.2. По решению главного судьи спортивная пара может быть снята с проверки послушания и ловкости по следующим основаниям:

- а) чрезмерно трусливое поведение собаки или ее попытки укунить спортсмена или помощника при переносе;
- б) уход собаки из ринга и невозвращение по третьей команде;
- в) спортсмен вносит лакомство или игрушку для поощрения собаки в ринг.

Глава VIII

СЛЕДОВАЯ РАБОТА

Правила спортивной дисциплины разработаны на основе правил FCI для
«IGP-FH»

1. ОБЩИЕ ПОЛОЖЕНИЯ

1.1. Программа спортивных соревнований по спортивной дисциплине «следовая работа» включает в себя проработку двух следовых маршрутов.

1.2. Длина, способ прокладки, количество элементов маршрута и предметов для поиска определяются правилами по спортивной дисциплине.

1.3. Конфигурации маршрутов выбираются оргкомитетом каждого спортивного соревнования самостоятельно.

2. УЧАСТНИКИ СПОРТИВНЫХ СОРЕВНОВАНИЙ

2.1. Условия допуска спортсменов.

К участию в спортивных соревнованиях в обоих классах сложности допускаются спортсмены, достигшие возраста 12 лет. Несовершеннолетние участники допускаются на спортивные соревнования при наличии письменного согласия законных представителей.

2.2. Условия допуска собак.

2.2.1. В день начала спортивных соревнований собака должна достичь возраста 20 месяцев. Никакие исключения не допускаются.

2.2.2. Течные суки должны выступать согласно жеребьевке. При этом они должны содержаться отдельно от остальных участников.

2.2.3. Собака должна быть в хорошей физической форме. В случае сомнения, Главный судья имеет право назначить проверку физического состояния собаки путем выполнения дополнительного упражнения, например: выполнение прыжка с места на стол высотой 1,25 высоты собаки в холке.

2.2.4. Все собаки, впервые заявленные для участия в спортивных соревнованиях, должны иметь запись в квалификационной книжке о сдаче норматива «испытания собак компаньонов (ВН-VТ)».

2.3. Экипировка спортсмена.

2.3.1. Спортсмен выступает в обуви по сезону и спортивной одежде.

2.3.2. Стартовый номер должен быть закреплен таким образом, чтобы независимо от способа фиксации он был отчетливо виден.

2.3.3. Запрещено выходить на старт с лакомством и любыми посторонними предметами за исключением поводка. За нарушение данного пункта следует дисквалификация спортсмена.

2.4. Экипировка собаки.

2.4.1. Спортсмен должен иметь при себе поводок на протяжении всего периода спортивных соревнований.

2.4.2. На собаке всегда должен быть ошейник. Это должна быть простая однорядная цепочка, без шипов, крючков и тому подобных предметов. Цепочка должна быть достаточно свободной.

2.4.3. Антипаразитарные ошейники и прочие атрибуты должны быть сняты до начала выступления.

2.4.4. Тип цепочки, особенно ее вес, не должен отличаться от общепринятого.

2.4.5. При возникновении каких-либо подозрений судья имеет право потребовать замены ошейника. Такая замена должна быть сделана до начала выступления. При установлении факта намеренного обмана (например, потайные шипы и тому подобное) спортсмен дисквалифицируется.

2.4.6. Дополнительно к требуемой цепочке или вместо нее разрешено надевать только шлейку, которая крепится к цепочке (например, следовая шлейка).

3. МЕСТО ПРОВЕДЕНИЯ СПОРТИВНЫХ СОРЕВНОВАНИЙ

3.1. Общие замечания.

3.1.1. Выбор полей для следовой работы является обязанностью организатора.

3.1.2. Подходящими поверхностями для проведения спортивных соревнований являются пашня, травяное поле, редколесье.

3.1.3. Следует избегать прокладки видимого следового маршрута.

3.1.4. Спортсмен должен проработать со своей собакой два следовых маршрута каждый длиной не менее 1800 шагов.

3.1.5. Каждый следовой маршрут должен содержать 8 отрезков, 7 углов.

3.1.6. На отрезках следового маршрута определенным порядком должны быть расположены 7 предметов для поиска.

3.1.7. Каждый из следовых маршрутов должен быть пересечен не менее двух раз дополнительными судьями-прокладчиками, посторонними для спортсмена и собаки, за 30 минут до начала работы.

3.1.8. Минимальная давность выдержки следового маршрута – 180 минут.

3.1.9. Время проработки следового маршрута спортсменом не должно превышать 45 минут.

3.1.10. Во время проработки следа ни полевой судья, ни судья-прокладчик, ни судьи-стажеры не должны находиться в радиусе 10 м от собаки и на расстоянии 10 м до следующей линии следа.

3.2. Требования к прокладке маршрутов.

3.2.1. Главный судья определяет схемы прокладываемых следовых маршрутов согласно условиям на имеющихся в наличии полях и наблюдает за прокладкой следовых маршрутов.

3.2.2. Следовые маршруты в каждый из дней должны быть проложены по-разному. Не должно быть такого, чтобы на каждом следовом маршруте были одинаково проложены углы, а предметы лежали через одинаковое количество шагов.

3.2.3. Следовой маршрут для каждой спортивной пары в первый и второй дни должен быть проложен в разных местах и разными судьями-прокладчиками.

3.2.4. Точка старта должна быть хорошо видна и отмечена табличкой, которая должна быть воткнута в землю слева от точки старта.

3.2.5. Перед началом прокладки каждого следового маршрута судья-прокладчик должен предъявить предметы (соответствующие правилам, указанным в пункте 3.3.), главному судье. Разрешено использовать только предметы с запахом прокладчика следового маршрута, которые он держал при себе не менее 30 минут.

3.2.6. Судья-прокладчик следового маршрута, постояв некоторое время в начальной точке, начинает движение нормальным шагом в указанном направлении.

3.2.7. Отрезки и углы должны быть проложены без изменения степени нажатия и длины шага или нормальным шагом.

3.2.8. Первый предмет должен быть проложен на следовом маршруте не ближе, чем через 100 шагов после старта, на первой или на втором отрезке.

3.2.9. Последующие предметы кладутся на следовой маршрут в произвольном порядке, в том числе можно класть два предмета на одном длинном отрезке, при этом предметы должны быть положены не ближе 20 шагов от угла и точек пересечения следового маршрута. Предметы располагаются на следовом маршруте неравномерно (не только посередине прямых), последний предмет кладется в конце следового маршрута.

3.2.10. Отрезки следа должны быть проложены в соответствии с условиями местности и рельефа. Одним из отрезков следового маршрута должна быть полуокружность (дуга) с радиусом примерно 30 м. Вход в дугу и выход из нее осуществляются с прямых линий.

3.2.11. Как минимум два угла маршрута должны быть острыми. Острые углы должны быть от 30° до 60°. Предметы располагаются на следовом маршруте неравномерно (не только посередине прямых), последний предмет кладется в конце следового маршрута.

3.2.12. Предметы должны быть положены из движения (без остановки судьи-прокладчика). После того, как последний предмет был положен, судья-прокладчик должен пройти еще несколько шагов по прямой.

3.2.13. Спортсмен с собакой во время прокладки следового маршрута должны находиться вне видимости следового поля, на котором прокладывается следовой маршрут.

3.2.14. За полчаса до начала проработки следового маршрута другой судья-прокладчик должен проложить «пересекающийся след», который должен пересекать два отрезка основного следового маршрута под углом не менее 60 градусов.

3.2.15. «Пересекающийся след» не может пересекать первый и последний отрезок основного следового маршрута, или пересекать один и тот же отрезок основного следового маршрута два раза.

3.2.16. Примерные формы следа приведены на рисунке 87.

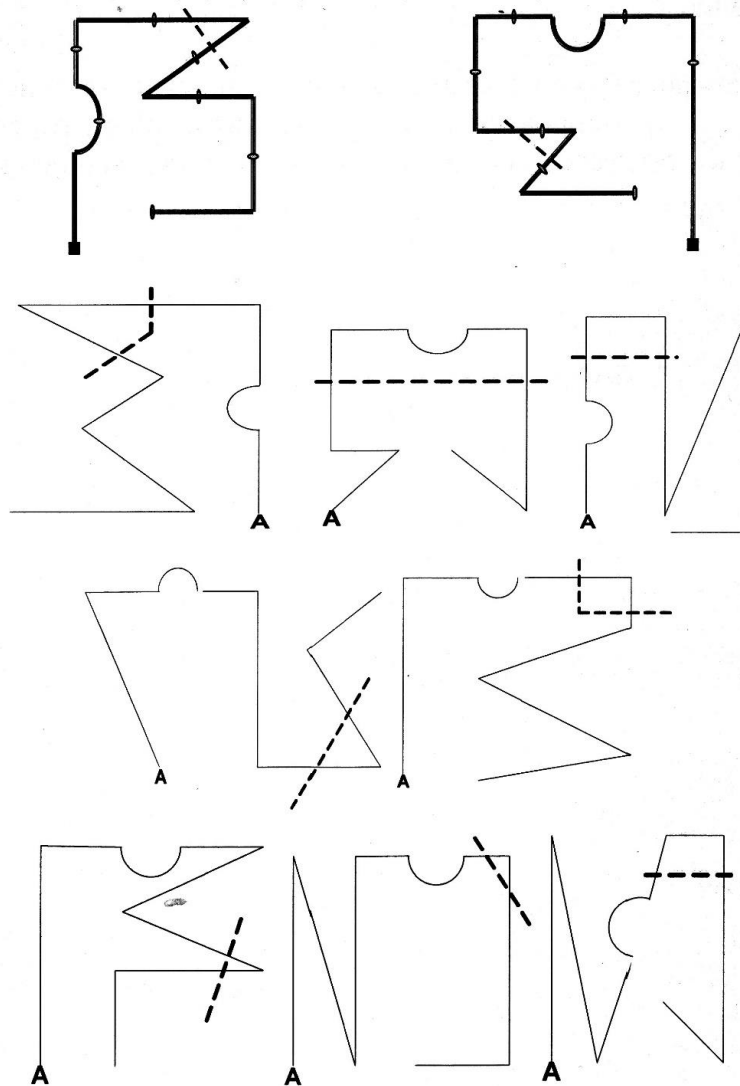


Рисунок 87. Возможные формы следа

3.3. Предметы для поиска.

3.3.1. Предметы могут быть сделаны из различных материалов (например, дерево, кожа, текстиль). Предметы должны иметь длину примерно 10 сантиметров, ширину 2-3 сантиметра и толщину 0,5-1 сантиметр и своим цветом существенно не отличаться от поверхности.

3.3.2. На предметах должны быть проставлены номера, соответствующие номеру следового маршрута.

3.3.3. Предметы не могут быть сделаны из камня, металла, пластика или стекла.

4. ОБЩИЕ ТРЕБОВАНИЯ К ОРГАНИЗАЦИИ СПОРТИВНЫХ СОРЕВНОВАНИЙ

4.1. Сезон проведения спортивных соревнований.

4.1.1. Спортивные соревнования по спортивной дисциплине «следовая работа» могут проводиться в течение календарного года, если это позволяют погодные условия и не наносится вред здоровью человека и животного, иначе от проведения спортивных соревнований необходимо воздержаться.

4.1.2. При наличии цельного снежного покрова, спортивные соревнования по данной спортивной дисциплине проводиться не могут.

4.2. Продолжительность спортивных соревнований.

4.2.1. Спортивные соревнования должны проводиться не менее чем в два дня.

4.2.2. В один день спортсмен прорабатывает только один следовой маршрут.

4.3. Минимальное число участников.

Минимальное число спортивных пар на спортивных соревнованиях не должно быть меньше четырех.

4.4. Главный распорядитель.

4.4.1. Ответственным за непосредственную организацию спортивных соревнований является главный распорядитель спортивных соревнований (далее – главный распорядитель). Он решает все вопросы и наблюдает за работой по подготовке и проведению спортивных соревнований. Он обязан находиться в распоряжении главного судьи в течение всего мероприятия.

4.4.2. Главный распорядитель не может сам участвовать в спортивных соревнованиях в качестве спортсмена, а также исполнять другие функции.

4.4.3. В обязанности главного распорядителя входит:

- а) получение разрешений на проведение спортивных соревнований;
- б) обеспечение следовыми полями, соответствующими правилам;
- в) получение договоренности с собственниками полей и егерями;

г) обеспечение спортивных соревнований соответствующим оборудованием;

д) обеспечение спортивных соревнований квалифицированными судьями-прокладчиками, прокладывающими основной следовой маршрут и делающих его пересечение.

4.4.4. Как минимум за 3 дня до начала спортивных соревнований главный распорядитель обязан довести до сведения главного судьи место, время, описание проезда к месту спортивных соревнований, а также число участвующих спортивных пар.

4.4.5. Если это не будет сделано, главный судья имеет право отказаться от судейства данных спортивных соревнований.

4.5. Правила проведения жеребьевки.

4.5.1. Перед спортивными соревнованиями любого статуса должна быть проведена жеребьевка. Она должна быть проведена за день до начала стартов на спортивных соревнованиях, проводимых на уровне субъекта федерального округа и выше. На спортивных соревнованиях более низкого статуса жеребьевка может быть проведена в день начала стартов перед началом первого выступления. Порядок жеребьевки определяется организатором.

4.5.2. Спортсмены, выступающие с течными суками, участвуют в жеребьевке на общих основаниях. По окончании жеребьевки составляется стартовый протокол.

4.5.3. Порядок старта спортсменов в конкретный день спортивных соревнования определяется путем дополнительной жеребьевки после того, как были проложены следовые маршруты.

4.6. Проверка на непринужденность.

4.6.1. Помимо непосредственно оценки выступления спортивной пары, судья обязан на протяжении всего мероприятия наблюдать за поведением собаки (включая церемонию награждения). Если собака показывает проблемы в поведении, то она не может пройти проверку на непринужденность.

4.6.2. Если собака не прошла проверку на непринужденность, то спортивная пара снимается со спортивных соревнований, а все набранные баллы спортивной пары аннулируются и запись об этом заносится в соответствующие документы.

5. СУДЕЙСТВО СПОРТИВНЫХ СОРЕВНОВАНИЙ

5.1. Полевые судьи.

5.1.1. На спортивные соревнования могут быть назначены полевые судьи, которые осуществляют оценку выступления спортивных пар в определенный день.

5.1.2. Главный судья руководит действиями полевых судей.

5.1.3. Перед началом спортивных соревнований главный судья и полевые судьи проводят совещание, относительно критериев судейства. Принятые на совещании решения в обязательном порядке доводятся до оргкомитета спортивных соревнований и участников (не позднее, чем за час до начала спортивных соревнований).

5.1.4. Полевой судья обязан:

а) осуществлять судейство в соответствии с правилами спортивных соревнований;

б) перед началом спортивных соревнований получить необходимую для судейства документацию и инвентарь, проверить подготовку поля на соответствие требованиям правил, своевременно доложить главному судье об имеющихся недостатках и совместно с официальными лицами принять меры к устранению недостатков;

в) при наличии подчиненных судей, ассистентов, помощников провести с ними инструктаж по методике судейства и оформлению протоколов, руководить работой подчиненных судей, ассистентов и помощников, следить за правильным внесением результатов в протокол;

г) разметить следовые поля в соответствии с утвержденными главным судьей схемами;

д) руководить работой судей-прокладчиков;

е) осуществлять надзор за прокладкой следов;

ж) обеспечить своевременную сдачу протоколов (оценочных листов) в секретариат спортивных соревнований.

5.2. Судьи-прокладчики.

Права и обязанности судьи-прокладчика:

а) работает под руководством полевого судьи;

б) непосредственно осуществляет прокладку следа в соответствии с утвержденной главным судьей схемой;

в) осуществляет раскладку предметов на следе в соответствии с утвержденной главным судьей схемой;

г) сообщает обо всех возникших внештатных ситуациях при прокладке следа полемому судье;

д) осуществляет взаимодействие с судьями-прокладчиками пересечений следовых маршрутов;

е) судья-прокладчик должен показать раскладываемые предметы полемому судье до начала своей работы.

6. ПОРЯДОК ПРОХОЖДЕНИЯ СЛЕДОВЫХ МАРШРУТОВ

6.1. Команда «Ищи».

6.1.1. Спортсмен имеет право подавать команду «Ищи» в начале работы на точке старта и для возобновления движения после обнаружения каждого предмета.

6.1.2. Допускаются похвала и легкие команды «Ищи» при движении на отрезках (например, при ложном обозначении или проявлении охоты за дикими животными).

6.1.3. В случае, когда собака находится в районе углов и предметов команда «Ищи» и похвала не допускаются.

6.2. Проработка.

6.2.1. При проработке следового маршрута спортсмен может пускать собаку на маршрут как на поводке, так и свободно. Десятиметровый поводок может быть пристегнут сверху, сбоку или проведен между передними и (или) задними лапами собаки. Поводок может быть пристегнут к цепочке (только не за удавочное кольцо) или к кольцу следовой шлейки (разрешается использовать следовую шлейку).

6.2.2. После вызова на старт спортсмен сдает рапорт судье, посадив собаку основное положение и сообщает, поднимает ли его собака предметы или обозначает их.

6.2.3. Пред началом работы на маршруте, во время постановки на следовой маршрут и во время его проработки, любое принуждение не разрешается.

6.2.4. Проверка поводка, ошейника и шлейки может проводиться судьей только до начала старта. Выдвигающиеся поводки (рулетки) запрещены.

6.2.5. По указанию судьи спортсмен подводит собаку к точке старта и ставит на следовой маршрут. Короткая посадка или остановка собаки перед точкой старта (на расстоянии около 2 м) допустима. Начало работы (так же как и после старта с предмета) собака должна осуществлять самостоятельно по одной команде спортсмена без его каких-либо дополнительных воздействий.

6.2.6. Поводок должен оставлять собаке определенную свободу действий. В точке старта собака должна взять след интенсивно, спокойно и нижним чутьем. Взятие следа должно происходить без помощи спортсмена (допускается только команда «Ищи»). Время занюхивания не важно, гораздо больше внимания судья должен обращать на поведение собаки в начале первой прямой (интенсивность взятия следа).

6.2.7. Собака должна следовать траектории следового маршрута, работая интенсивно нижним чутьем и в одинаковом темпе. Спортсмен следует за своей собакой на расстоянии 10 м, держась за конец поводка. При свободном поиске (работа без поводка) необходимо также соблюдать расстояние в 10 м. Поводок может провисать, если он не выпущен спортсменом из рук, при этом должна соблюдаться дистанция. Касание поводком земли не является ошибкой.

6.2.8. Если собака запуталась в поводке, то спортсмен может спросить разрешения у судьи распутать собаку. В этом случае команда на продолжение работы дается спортсменом рядом с концом поводка.

6.2.9. Углы должны быть проработаны собакой уверенно. После прохождения угла собака должна продолжать поиск интенсивно и в том же темпе. В районе угла спортсмен, по возможности, должен соблюдать предписанную дистанцию.

6.2.10. Как только собака обнаружила предмет, она должна без какого-либо воздействия спортсмена сразу же поднять его или убедительно и корректно обозначить. При поднятии предмета собака может оставаться стоять, сесть или подойти к спортсмену, который должен оставаться на месте. Собака может обозначать предмет сидя, лежа или стоя (допустима также смена позиции обозначения от предмета к предмету).

6.2.11. При поднятии предмета собака может оставаться стоять, сесть или подойти к спортсмену, который в этом случае должен оставаться на месте.

6.2.12. Продвижение собаки вперед с предметом в зубах или поднятие предмета в положении лежа являются ошибочными.

6.2.13. Как только собака подняла или обозначила предмет, спортсмен кладет поводок на землю и подходит к собаке (если способ подачи предмета не заявлен как апортирование). Подняв предмет вверх, он показывает, что нашла собака. Одновременное поднятие и обозначение собакой предмета является ошибкой. При подходе для забора или поднятия предмета, спортсмен должен остановиться рядом с собакой, которая должна находиться спокойно на том месте, где она обозначила или подняла предмет, вплоть до возобновления работы. Из этой позиции спортсмен берет поводок близко к ошейнику или шлейке и возобновляет следовую работу командой «Ищи».

6.2.14. Если обозначение предмета происходит путем апортирования, после того как собака подобрала предмет, она должна по кратчайшей траектории принести его к спортсмену, сесть плотно во фронтальную позицию, удерживая предмет в пасти, не жуя, до команды спортсмена на отдачу предмета. После этого спортсмен подает команду на принятие собакой основного положения. А затем подает команду на продолжение работы.

6.2.15. После этого спортсмен выпускает поводок на 10 м (при работе без поводка отпускает собаку вперед на 10 м), и собака продолжает проработку следа. После окончания следовой работы, найденные предметы предъявляются судье. Кормление собаки во время прохождения следа – не допустимо.

6.2.16. Спортсмену разрешается, после согласования с судьей, ненадолго прервать следовую работу, если он считает, что его собаке из-за физической усталости (нехватке физической кондиции) или тяжелых погодных условиях (например, сильная жара) необходима короткая пауза. Взятая спортсменом пауза входит в общее предписанное правилами время проработки следа (то есть во время такой паузы судья не останавливает секундомер).

6.2.17. Спортсмену разрешено во время паузы или на предмете протереть или очистить своей собаке глаза и нос. Для этих целей спортсмен

может взять с собой влажный платок или влажную губку. Эти вещи должны быть предъявлены судье перед началом следовой работы. Никакие другие вспомогательные средства не допускаются.

7. ОЦЕНКА УПРАЖНЕНИЙ

7.1. Общие замечания.

7.1.1. Темп поиска не является критерием для оценки, если следовой маршрут был проработан интенсивно, в равномерном темпе, убедительно и уверенно, и при этом собака показала на следе позитивное поведение.

7.1.2. Судья должен производить оценку с учетом всех критериев, которые влияют на прохождение следа:

7.1.2.1. Проработка следа: например, мотивированное поведение собаки с постоянной интенсивностью и темпом до и после углов, так же как до и после обозначения предметов.

7.1.2.2. Состояние собаки: например, неуверенность, демонстрация стресса, избегание.

7.1.2.3. Наличие у спортсмена запрещенных объектов.

7.1.2.4. Сложность проработки следа:

а) особенность поверхности: цветение, вид почвы, смена поверхности, наличие навоза;

б) сила и скорость ветра;

в) наличие животных на маршруте;

г) погодные условия: жара, холод, дождь, снег.

7.1.3. В стартовой точке допускается подать 2 дополнительные команды на начало работы. За использование второй и третьей команды должна быть снижена оценка за первый отрезок.

7.1.4. Проверка носом без покидания следового маршрута не является ошибкой. Собака может указывать и проверять пересечения (посторонние следы). Если при этом она не покидает траекторию, это не является ошибкой.

7.1.5. Повторная постановка на следовой маршрут, петляние, мышкование, опорожнение, работа верхним чутьем, потеря интенсивности, кружение на углах, длительная похвала и помощь голосом и поводком во время прохождения маршрута или на предметах, ошибочное поднятие или обозначение предметов, ложное обозначение – ведут к соответствующему снижению оценки.

7.1.6. Если собака покидает следовой маршрут более чем на длину поводка (при работе без поводка более чем на 10 м), следовая работа прекращается.

7.1.7. Если собака покидает траекторию основного следового маршрута и при этом сдерживается спортсменом, судья должен дать указание спортсмену следовать за собакой. Если спортсмен не выполнил это указание, судья распоряжается о прекращении следовой работы.

7.1.8. Если через 45 минут собака не дошла до конца следового маршрута, судья прекращает следовую работу. Исключением является случай, когда собака уже находится на последнем отрезке, в этом случае следовая работа из-за окончания времени не прерывается. Оценка выставляется исходя из работы, показанной до момента снятия с маршрута.

7.1.9. Если собака не продолжает поиск (долгое пребывание в одном месте без поиска с поднятой головой и тому подобное), следовая работа может быть прекращена, даже если собака еще находится на следе и время, выделенное для проработки следа, не истекло.

7.1.20. Если собака показывает на одном следовом маршруте разную работу на предметах (поднятие и обозначение), это следует считать ошибочным. Оцениваются только те предметы, которые соответствуют типу обозначения, заявленному спортсменом при рапорте. Это входит в оценку за соответствующий отрезок маршрута.

7.1.21. Пропущенные предметы не должны показываться спортсменом. За необозначенные предметы баллы не ставятся.

7.1.22. Разделение баллов за прохождение отрезков маршрута должно зависеть от сложности и длины отрезков.

7.1.23. Оценка отдельных отрезков следового маршрута производится качественно и количественно.

7.1.24. Если собака не отдает поднятый предмет после третьей команды (одной разрешенной и двух дополнительных) следовая работа прекращается.

7.1.25. Если во время работы появляются дикие животные, и собака проявляет охотничий или пастуший инстинкт, спортсмен может попытаться не дать собаке следовать за животными, дав ей команду на укладку. При повторной постановке на след по сигналу судьи спортсмен должен находиться у конца поводка (или в 10 м от собаки). Если собака не продолжит работу по следу, то она должна быть снята. Запись в квалификационной книжке: «снята за выход из-под контроля».

7.1.26. Если собака выполнила ложное обозначение предмета, и спортсмен не подошел к собаке, но при этом подал дополнительную команду с конца поводка на продолжении работы, оценка снижается на 1 балл.

7.1.27. Если собака выполнила ложное обозначение предмета, и спортсмен подошел к собаке, затем дал дополнительную команду на продолжение работы, оценка снижается на 2 балла.

7.2. Распределение баллов.

7.2.1. Выступление спортсмена считается успешным, если в результате работы было набрано на каждом следовом маршруте не менее 70 баллов. Максимально возможная оценка – 200 баллов.

7.2.2. Распределение начисляемых баллов по дням и оцениваемым параметрам приведено в таблице 114.

Таблица 114

Распределение баллов по параметрам и дням прохождения следовых маршрутов

Оцениваемые параметры	Баллы		
	Первый день	Второй день	Итого
Удержание следа	79	79	158
Предметы: 7 предметов по 3 балла за каждый	21	21	42

7.2.3. Соотношение полученных баллов и качественной оценки.

7.2.3.1. Соотношение полученных баллов и качественной оценки приведено в таблице 115.

Таблица 115

Соотношение полученных баллов и качественной оценки

Качественная оценка	Баллы	
	За один день	За два дня
Отлично	96-100	192-200
Очень хорошо	90-95	180-191
Хорошо	80-89	160-179
Удовлетворительно	70-79	140-159
Недостаточно	0-69	0-139

7.2.4. Если собака не нашла ни одного предмета на одном следовом маршруте, максимальная оценка за этот маршрут не может быть выше «удовлетворительно».

7.2.5. Минимальная положительная оценка – «удовлетворительно».

8. ОСНОВАНИЯ ДЛЯ СНЯТИЯ СПОРТИВНОЙ ПАРЫ СО СПОРТИВНЫХ СОРЕВНОВАНИЙ

По решению главного судьи спортивная пара может быть снята по следующим основаниям:

- а) неспособность собаки выполнять следовую работу из-за своего состояния;
- б) наличие у спортсмена запрещенных предметов;
- в) собака не начинает работу в стартовой точке после третьей команды на начало проработки следа;
- г) собака покидает следовой маршрут более чем на 10 метров;
- д) не выполнение спортсменом указания судьи по следованию за собакой при ее попытке покинуть маршрут;

- е) собака не продолжает поиск (долгое пребывание в одном месте без поиска с поднятой головой и тому подобное);
- ж) собака не отдает поднятый предмет после третьей команды;
- з) невозобновление работы при повторной постановке на следовой маршрут.

Глава IX БУКСИРОВКА ЛЫЖНИКА

1. ОБЩИЕ ПОЛОЖЕНИЯ

1.1. Спортивные соревнования по спортивной дисциплине «буксировка лыжника» представляют собой индивидуальную гонку, во время которых спортсмен- лыжник буксируется собакой по гладкой лыжне на дистанцию 1500 м.

1.2. Буксировка лыжника выполняется одной собакой.

1.3. Лыжные палки во время буксировки использовать не разрешается.

1.4. Спортсмен во время буксировки держит поводок в руках, пристегивание поводка собаки к поясу не допускается.

2. УЧАСТНИКИ СПОРТИВНЫХ СОРЕВНОВАНИЙ

2.1. Условия допуска собак.

2.1.1. Минимальный возраст собак – 15 месяцев определяется на день проведения спортивных соревнований.

2.1.2. Собаки допускаются на спортивные соревнования при наличии: временного или постоянного сертификата с испытаний по буксировке лыжника любой степени или соответствующие записи в рабочей книжке собаки с испытаний по нормативам «общий курс дрессировки», «послушание (обидиенс)», собак-компаньонов (ВН/VT), раздела послушания спортивной дисциплины «IGP (служебное троеборье)».

2.1.3. Вес собаки должен быть не менее 15 кг.

2.1.4. Течные суки допускаются к участию, но должны выступать последними. Они должны содержаться вдали от места спортивных соревнований, пока остальные собаки не закончат выступать.

2.2. Экипировка.

2.2.1. Экипировка спортсмена.

Спортсмен должен быть одет в спортивную одежду и иметь спортивно-беговые лыжи промышленного производства, длина лыж должна соответствовать росту спортсмена.

2.2.2. Экипировка собаки.

Ездовая шлейка любой конструкции; поводок длиной не более 5 м или специальный ездовой поводок с потягом, который крепится к шлейке в пределах корпуса собаки с верхней стороны (вдоль спины).

3. МЕСТО ПРОВЕДЕНИЯ СПОРТИВНЫХ СОРЕВНОВАНИЙ

3.1. Спортивные соревнования проводятся на равнинной местности: на спортивно-дрессировочных площадках, стадионах, в парках, лесопарках по малонаезженным дорогам или плотному насту.

3.2. При сильном ветре, сильной оттепели или морозе ниже 20°C проведение спортивных соревнований не допускается.

3.3. Трасса – гладкая лыжня 1500 м.

3.4. Трасса.

3.4.1. Дистанция буксировки – гладкая лыжня длиной 1500 м, минимум с одним поворотом или разворотом. Варианты разметки трассы приведены на рисунках 88-89.

3.4.2. На трассе буксировки устанавливаются флажки: первый в 10 м от старта, второй, отмечающий место выстрела на прямой.

3.4.3. Линии старта и финиша обозначаются темной краской (ширина окрашенной линии 5 сантиметров, длинна на 50 сантиметров больше ширины трассы) и, по желанию организаторов, размечается флажками, размером и цветом отличающимися от маркировочных флажков.

3.4.4. Ширина стартового и финишного створов должна быть как минимум 4 м. Ширина бегового коридора должна быть не менее 2 м.

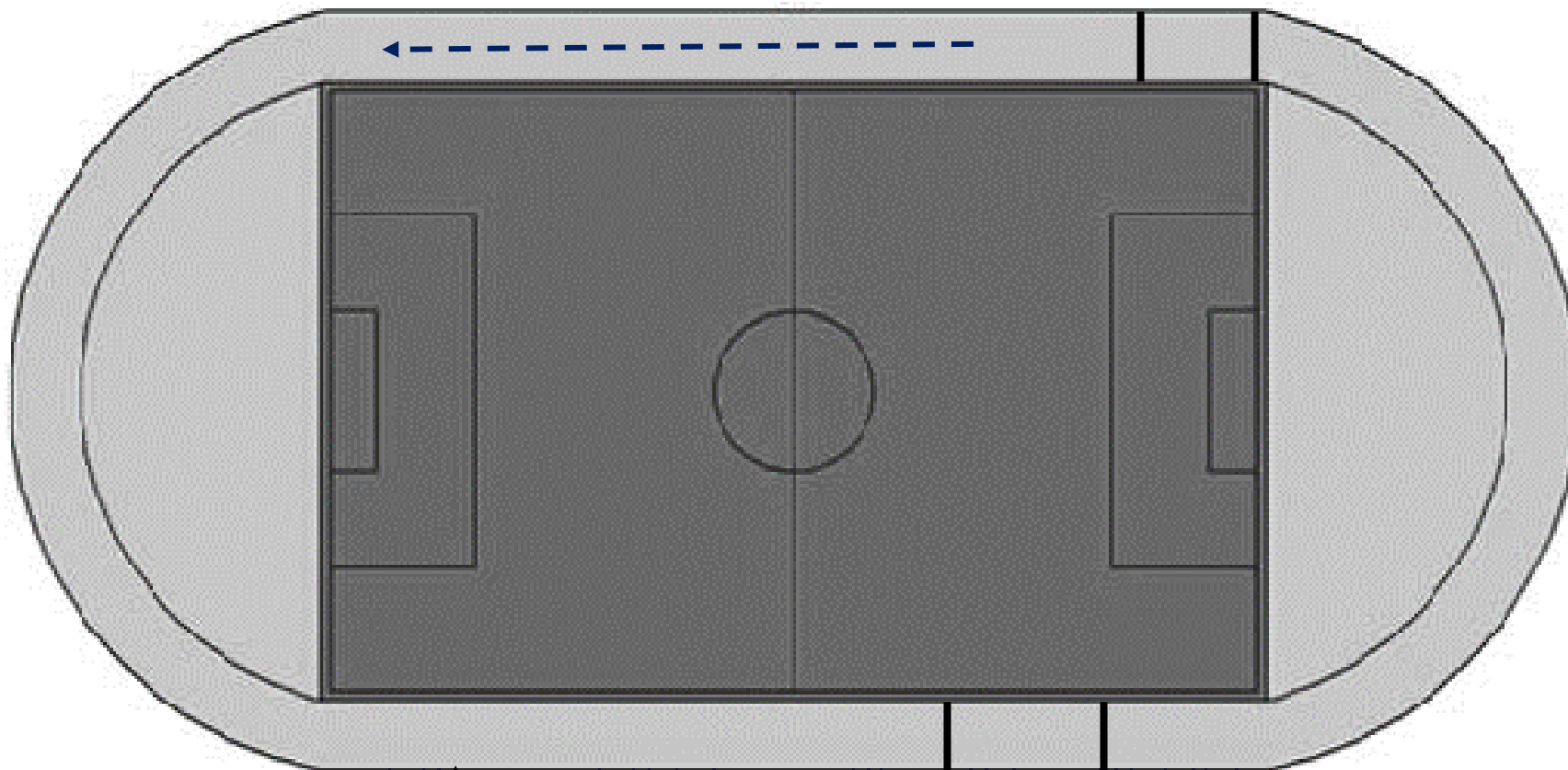
3.4.5. Если предполагается, что беговой коридор до точки поворота и обратно один и тот же, то необходимо предусмотреть увеличения радиуса поворота против ширины бегового коридора минимум до 3 м.



Рисунок 88. Трасса буксировки на открытой местности

ВАРИАНТЫ РАЗМЕТКИ ТРАССЫ БУКСИРОВКИ

10 м Старт



Место выстрела 10 - 15 м

15 м

Финишный
коридор

Рисунок 89. Трасса буксировки на стадионе

3.5. Оборудование.

Организаторы обязаны иметь:

- а) стартовые пистолеты и патроны к ним;
- б) секундомеры;
- в) оборудование, инструменты и материалы, позволяющие правильно подготовить, отмерить и разметить трассу;
- г) весы;
- д) рулетку.

4. ОБЩИЕ ТРЕБОВАНИЯ К ОРГАНИЗАЦИИ СПОРТИВНЫХ СОРЕВНОВАНИЙ

4.1. Предстартовая и финишные зоны.

4.1.1. В предстартовой зоне могут находиться только судьи и помощники, пребывание которых в этой зоне обусловлено исполнением функциональных обязанностей.

4.1.2. В предстартовой зоне может находиться спортсмен (по вызову судьи при участниках для подготовки к старту). Спортсмена может сопровождать тренер или представитель, или капитан команды.

4.1.3. В финишной зоне могут находиться судьи, финишировавший спортсмен, а также помощники, пребывание которых в этой зоне обусловлено исполнением функциональных обязанностей. Спортсмен должен покинуть финишную зону так быстро, как это возможно, чтобы не создать помехи финишу следующего участника

4.1.4. Тренеру или представителю, или капитану команды разрешается встретить своего участника в финишной зоне и покинуть ее вместе со спортсменом после финиша. При этом лицо, встречающее спортсмена, не должно находиться на пути движения спортсмена в момент финиша, во избежание травм на трассе во время спортивных соревнований могут находиться только стартовавшие спортсмены.

4.1.5. Спортсмен, сошедший с трассы, должен покинуть трассу вместе с собакой и инвентарем так быстро, как это возможно, во избежание создания помехи следующим спортсменам.

4.2. Разрешенные, запрещенные действия.

4.2.1. В процессе преодоления спортсменом дистанции, запрещается сопровождение его кем бы то ни было.

4.2.2. Во время спортивных соревнований, с момента подачи спортсмену судьей указания «На старт» до момента окончания выступления, спортсмену запрещается использовать лакомство или игрушку.

4.2.3. На трассе спортсмену запрещается держать в руках предметы, кроме тех, что оговорены настоящими правилами. В противном случае спортсмен снимается со спортивных соревнований.

4.2.4. Запрещено пристегивать или привязывать поводок собаки к поясу лыжника.

4.2.5. Спортсмен, не явившийся на старт по истечении 2 минут с

момента команды «На старт», поданной судьей, снимается со спортивных соревнований.

4.2.6. Лицу, встречающему спортсмена в финишной зоне, или сопровождающему спортсмена на старт, запрещается любым способом привлекать внимание собаки для ускорения прохождения трассы.

4.2.7. В пределах десятиметровых коридоров (старт и начало движения, начало движения после поворота) спортсмен имеет право маневрировать и помогать собаке своим движением на лыжах. В этих коридорах разрешается подача только одной команды «Вперед» (повторные команды штрафуются).

4.2.8. В случае падения спортсмену разрешается сделать не более трех шагов перед началом движения.

4.2.9. За уход собаки с трассы и невозвращение ее в течение 30 секунд, за отсутствие буксировки на прямых участках трассы и виражах (наличие провисшего поводка) в течение 30 секунд, а также за неоднократное воздействие лыжами на собаку спортсмен снимается со спортивных соревнований.

4.2.10. Разрешено поощрение собаки голосом и (или) оглаживанием в финишном коридоре.

5. СУДЕЙСТВО СПОРТИВНЫХ СОРЕВНОВАНИЙ

5.1. Судейская бригада.

5.1.1. Судьи на трассе.

5.1.1.1. На трассе буксировки располагаются:

а) судья на старте;

б) судья со стартовым пистолетом, который находится в стороне от основной трассы на расстоянии 10-15 м;

в) судья-хронометрист на финише.

5.1.1.2. Также на трассе должен работать еще как минимум один квалифицированный судья, который отслеживает прохождение второй прямой.

5.1.1.3. Возможно совмещение судейских функций.

5.1.2. Судьи на участках.

5.1.2.1. Перед началом спортивных соревнований главный судья и судьи на участках проводят судейское совещание, относительно критериев судейства. Принятые на совещании решения в обязательном порядке доводятся до оргкомитета спортивных соревнований и представителей команд (не позднее, чем за час до начала спортивных соревнований).

5.1.2.2. Судья на участке обязан:

а) осуществлять судейство в соответствии с правилами спортивных соревнований;

б) перед началом спортивных соревнований получить необходимую для судейства документацию и инвентарь, проверить подготовку и

оборудование участка на соответствие требованиям правил, своевременно доложить главному судье об имеющихся недостатках и совместно с организатором принять меры к устранению недостатков;

в) при наличии подчиненных судей, ассистентов, помощников провести с ними инструктаж по методике судейства и оформлению протоколов, руководить работой подчиненных судей, ассистентов и помощников, следить за правильным внесением результатов в протокол;

г) обеспечить своевременную сдачу протоколов (оценочных листов) в секретариат спортивных соревнований;

д) по окончании спортивных соревнований сдать полученный инвентарь.

5.1.3. Судья-стартер

5.1.3.1. Судья-стартер обязан:

а) перед началом спортивных соревнований получить необходимую документацию и инвентарь;

б) перед началом спортивных соревнований проверить разметку и оборудование старта, и в случае несоответствия требованиям правил доложить об этом главному судье и совместно с организаторами принять меры к устранению недостатков;

в) перед каждым стартом удостовериться в готовности хронометристов и судей на участках;

г) следить за правильностью положения спортсмена и его собаки на старте;

д) контролировать, чтобы старт спортсмена произошел не раньше стартового сигнала;

е) по окончании спортивных соревнований сдать полученный инвентарь;

ж) проверять одежду и обувь спортсменов, экипировку собак, инвентарь и оборудование на соответствие их правилам;

з) в случае несоответствия одежды, обуви спортсмена, экипировки собаки, инвентаря и оборудования правилам спортивных соревнований сообщать спортсмену о необходимости устранения этого несоответствия и не допускать спортсмена на старт до устранения недостатков;

и) в случае неустранения в течение двух минут спортсменом несоответствий одежды, обуви, экипировки собаки, инвентаря и оборудования правилам спортивных соревнований, выводить на старт очередного участника;

5.1.4. Судья-хронометрист.

5.1.4.1. Судья-хронометрист обязан:

а) перед началом спортивных соревнований получить необходимую документацию и инвентарь;

б) провести сверку полученных секундомеров (хронометров) и работоспособность иного оборудования и, в случае их неисправности, доложить об этом главному судье;

в) перед началом спортивных соревнований проверить разметку финиша и, в случае несоответствия разметки требованиям правил, доложить об этом главному судье и совместно с организатором принять меры к устранению недостатков;

г) провести инструктаж подчиненных ассистентов по порядку определения времени и оформлению протоколов, контролировать работу ассистентов и правильность внесения результатов хронометража в протокол;

д) обеспечить демонстрацию результатов хронометража в случае наличия карточек (табло) открытого судейства;

е) в процессе спортивных соревнований координировать свои действия с судьей- стартером;

ж) обеспечить правильное оформление и своевременную сдачу протоколов хронометража в секретариат спортивных соревнований;

з) по окончании спортивных соревнований сдать полученный инвентарь.

5.1.5. Судья-информатор.

Судья-информатор обязан:

а) обеспечивать взаимодействие между спортсменами и судьями;

б) перед началом спортивных соревнований получить у главного секретаря стартовый протокол и инвентарь;

в) перед началом спортивных соревнований проверить предстартовую зону на соответствие правилам и в случае обнаружения несоответствия доложить об этом главному судье, а затем совместно с представителями организатора принять меры к устранению недостатков;

г) доводить до сведения участников распорядок спортивных соревнований, время начала спортивных соревнований, изменения в распорядке проведения спортивных соревнований, информировать спортсменов о решениях организатора соревнований и главного судьи, имеющих отношение к участникам;

е) обеспечить ознакомление участников со схемой расположения участков и трассы целиком;

ж) контролировать своевременное прибытие спортсменов с собаками в предстартовую зону;

з) выпускать спортсменов на старт в строгом соответствии со стартовым протоколом;

и) подавать сигнал к вызову очередного участника, а в случае неявки спортсмена в течение двух минут с момента его вызова в предстартовую зону выводить на старт очередного участника;

к) вести учет спортсменов, допущенных к старту и не явившихся на старт;

л) своевременно сдавать стартовый протокол со своими пометками в секретариат;

м) информировать спортсмена о количестве пройденных кругов;

н) по окончании спортивных соревнований сдать полученный инвентарь.

6. ПОРЯДОК ПРОХОЖДЕНИЯ БУКСИРОВКИ

6.1. Старт.

6.1.1. Очередной спортсмен стартует после окончания прохождения трассы предыдущим участником.

6.1.2. По указанию судьи спортсмен с собакой выходит на линию старта и принимает стартовое положение так, чтобы скобы крепления его лыж не пересекали стартовую линию. Собака располагается у левой ноги спортсмена в положении «сидеть». Спортсмен может отступить назад от линии старта на небольшое расстояние – в этом случае кончики лыж могут располагаться перед линией старта.

Варианты расположения спортсмена на старте приведены на рисунке 90.

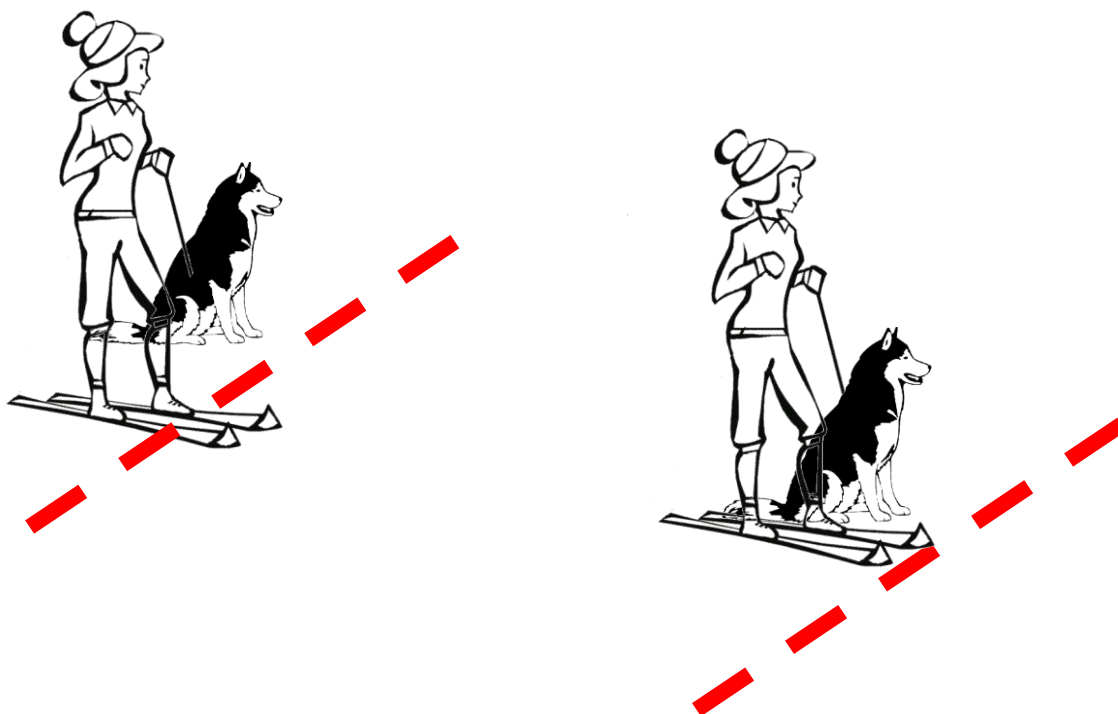


Рисунок 90. Расположение спортсмена на старте

6.1.3. Спортсмен начинает движение по стартовой команде судьи, одновременно с началом движения подает собаке команду «Вперед» и первые 10 м имеет право помогать собаке своими движениями на лыжах; повторные команды в этом отрезке не штрафуются.

6.1.4. На то, чтобы произвести старт, спортсмену дается 1 минута с момента подачи стартером первой команды «На старт!».

6.1.5. В случае фальстарта объявляется повторный старт.

6.1.6. Фальстартом считается пересечение креплениями или кончиками лыж спортсмена (в зависимости от позиции на старте) линии старта до сигнала судьи-стартера или пересечением собакой линии старта на расстояние более чем на корпус.

6.1.7. По истечении времени, установленного для старта, спортивная пара снимается со спортивных соревнований. Допускается не более двух фальстартов.

6.1.8. Собака должна по первой команде спортсмена резко начать движение, натянуть поводок и потянуть спортсмена за собой.

6.1.9. Любая помощь спортсмену в момент старта кем бы то ни было запрещена

6.2. Отношение к отвлекающим раздражителям и выстрелу.

6.2.1. Собака должна буксировать спортсмена, не реагировать на отвлекающие посторонние раздражители, встречающиеся на пути (люди, животные, птицы, транспорт).

6.2.2. Отношение собаки к выстрелу проверяется выстрелом из стартового пистолета в тот момент, когда собака пробегает мимо помощника судьи. Собака должна, не обращая внимания на выстрел, продолжать буксировку, не отклоняясь от маршрута.

6.3. Быстрота буксировки.

6.3.1. Спортсмен на протяжении всей дистанции может поощрять собаку голосовыми командами «Хорошо» и «Вперед», но не может помогать своими движениями на лыжах, за исключением стартовой зоны и участков разворота или поворотов.

6.3.2. Вся дистанция буксировки должна быть пройдена не более чем за 6 минут 45 секунд.

6.4. Повороты или разворот на лыжне.

При осуществлении поворотов или разворота спортсмену разрешается помогать собаке движениями лыж. Количество поворотов зависит от рисунка трассы. Организаторы должны разметить на трассе все участки, на которых спортсмену разрешено помогать собаке.

6.5. Замедление бега, финишная остановка.

6.5.1. После пересечения линии финиша, спортсмен подает собаке команду «Тише», по которой собака в пределах 15 м должна замедлить темп движения. После того как собака замедлила движение, спортсмен подает команду «Стой».

6.5.2. Собака должна выполнить поданную ей команду, оставаясь внутри площадки, отведенной для торможения и остановки.

6.5.3. После пересечения собакой финишной линии дополнительные команды штрафуются.

6.5.4. Спортсмен должен остановиться в размеченной 15-метровой зоне финиша. Собака может выйти за пределы данной зоны. Если спортсмен пересек линию, отмечающую конец финишной зоны, креплениями лыж, то такое поведение штрафуются.

6.5.5. Намеренное падение спортсмена в зоне финиша – штрафуются.

6.5.6. Судья останавливает секундомер и фиксирует время прохождения дистанции.

6.5.7. Время, затраченное на прохождение дистанции, фиксируется в момент пересечения голени спортсмена линии финиша.

6.5.8. После того как спортсмен и собака остановятся, и судья объявил об окончании выступления, тренеру или представителю спортсмена разрешается помочь спортсмену освободить финишный коридор.

7. ОЦЕНКА ВЫСТУПЛЕНИЯ

7.1. Распределение баллов.

7.1.1. Максимально возможное число баллов – 80.

7.1.2. Распределение баллов приведено в таблице 116.

Таблица 116

Распределение максимально возможных баллов

Название этапа трассы	Баллы
Начало движения с места	30
Отношение к выстрелу	5
Буксировка по прямой	20
Замедление бега, остановка	25
ИТОГО	80

7.2. Время прохождения дистанции.

7.2.1. Контрольное время.

Контрольное время прохождения всей дистанции составляет 5 минут. За каждые 15 секунд превышения контрольного времени начисляются штрафные баллы. В таблице 117 указан принцип начисления штрафных баллов за превышение контрольного времени.

Таблица 117

Штрафные баллы при оценке времени, показанного на дистанции буксировки

Время прохождения дистанции (минуты: секунды)	Штрафные баллы
более 5:01	1
более 5:16	2
более 5:31	3
более 5:46	4
более 6:01	5
более 6:16	6
более 6:31	7

7.2.2. Спортивная пара, закончившая трассу буксировки за 6 минут 45 секунд и более, снимаются со спортивных соревнований.

7.3. Штрафные баллы.

7.3.1. Помимо штрафных баллов за превышение контрольного времени спортивной паре могут быть начислены штрафные баллы за ошибки.

Штрафные баллы, полученные спортивными парами, вычитаются из максимальной оценки, согласно данным, приведенным в таблице 118.

Таблица 118

Основания для начисления штрафных баллов и величина штрафов

Основание начисления штрафных баллов	Баллы, санкции
Начало движения с места:	
Каждая повторная команда на фиксацию собаки	1
Вялое замедленное движение со старта	2
Выполнение команды после воздействия поводком	5
Фальстарт (не более 2)	5
Отношение к отвлекающим раздражителям и к выстрелу:	
Собака меняет направление, но по команде исправляется	2
Воздействие поводком	5
Бросается к стреляющему, но по команде возвращается	5
Буксировка по прямой	
Каждые 3 прошагивания лыжами	1
Воздействие поводком	5
Замедление бега, финишная остановка	
Каждая повторная команда после пересечения линии финиша	1
Механическое воздействие поводком	5
Преднамеренное падение спортсмена	5
Выезд спортсмена из 15-метровой финишной зоны	10
Основания для снятия на каждом участке	
Помощь постороннего (за исключением описанной в правилах)	снятие
Собака уносит спортсмена с лыжни	снятие

Спортсмен выпускает поводок из рук	снятие
Невозобновление прохождения трассы после 30 секунд отвлечения	снятие

7.4. Подсчет баллов.

7.4.1. Результат спортивной пары определяется после вычета всех штрафных баллов из максимальной суммы.

7.4.2. Если спортивная пара получает более 40 штрафных баллов, результат их выступления не засчитывается, личное место не присуждается.

7.5. Равенство баллов.

В случае равенства баллов у двух или нескольких спортивных пар, преимущество получает спортивная пара, имеющая лучшее время прохождения трассы. При равенстве всех показателей спортивной пары занимают одно место.

Глава X

ЗИМНЕЕ МНОГОБОРЬЕ

1. ОБЩИЕ ПОЛОЖЕНИЯ

Спортивные соревнования представляют собой прохождение трассы длиной 800 м (два круга по 400 м) спортсменом-лыжником, буксируемым собакой, с выполнением следующих упражнений:

- а) стрельба из пневматической винтовки;
- б) прохождение трех ворот;
- в) метание гранат в цель.

2. УЧАСТНИКИ СПОРТИВНЫХ СОРЕВНОВАНИЙ

2.1. Условия допуска собак.

2.1.1. Минимальный возраст собак – 15 месяцев, определяется на день проведения спортивных соревнований.

2.1.2. Собаки допускаются на спортивные соревнования при наличии: диплома с испытаний по общему курсу послушания любой степени.

2.1.3. Течные суки допускаются к участию, но должны выступать последними.

2.1.4. Они должны содержаться вдали от места спортивных соревнований, пока остальные собаки не закончат выступать.

2.2. Экипировка.

2.2.1. Экипировка спортсмена.

2.2.1.1. Спортсмен должен быть одет в спортивную одежду и иметь спортивно-беговые лыжи промышленного производства.

2.2.1.2. Длина лыж должна соответствовать росту спортсмена (при этом их длина должна превышать рост спортсмена более чем на 10 сантиметров).

2.2.2. Экипировка собаки.

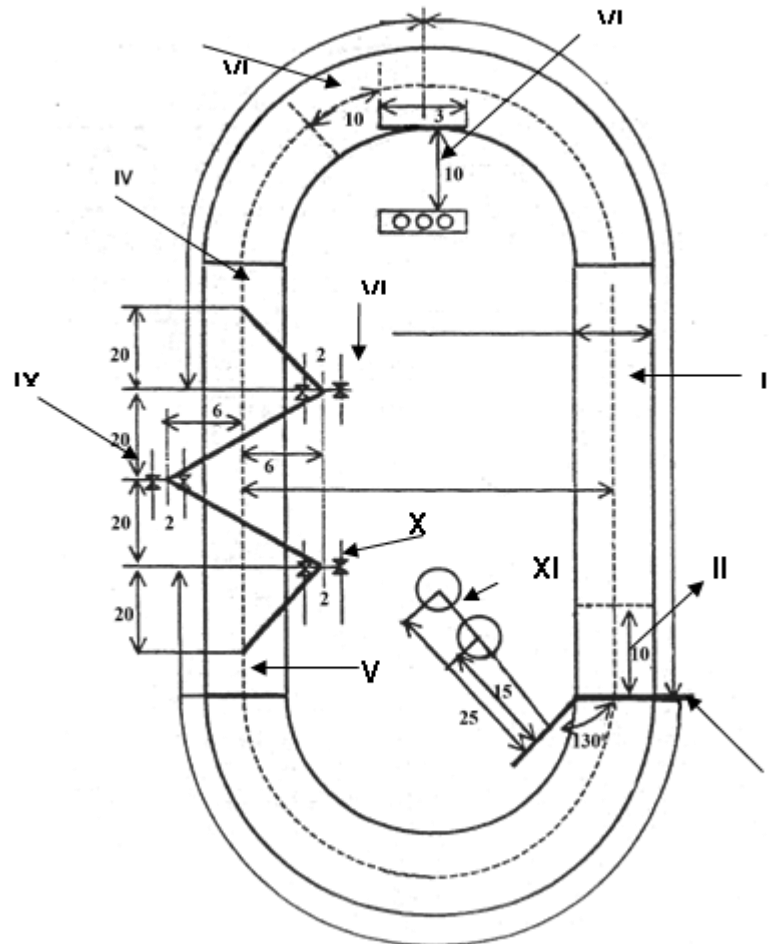
Ездовая шлейка любой конструкции, поводок (один) длиной не более 5 м, который крепится к шлейке в пределах корпуса собаки вдоль спины.

3. МЕСТО ПРОВЕДЕНИЯ СПОРТИВНЫХ СОРЕВНОВАНИЙ И ЕГО ОБОРУДОВАНИЕ

3.1. Трасса.

3.1.1. Трассу для проведения спортивных соревнований рекомендуется прокладывать и оборудовать на стадионе, спортивно-дрессировочной

площадке, в парке или в другом месте, где имеется возможность привлечь максимальное число зрителей. Схема трассы указана на рисунке 91.



- I** – линия старта и финиша,
- II** – начало движения (коридор 1),
- III** – прямые 1 и 3,
- IV** – прямая 2,
- V** – прямая 4,
- VI** – коридор 2,
- VII** – стрелковый рубеж,
- VIII** –ворота 1,
- IX** – ворота 2,
- X** – ворота 3,
- XI** – рубеж гранатометания

Рисунок 91. Схема трассы зимнего многоборья

3.1.2. Трасса спортивных соревнований маркируется разноцветными флажками с внутренней стороны дистанции.

3.1.3. Линия старта и финиша, стартового коридора, а также прямых участков и коридоров после стрельбы и гранатометания обозначаются темной краской (ширина окрашенной линии 5 сантиметров, длинна на 50 сантиметров больше ширины трассы) и размечается флажками, размером и цветом отличающимися от маркировочных.

3.1.4. Перед линией старта и за линией финиша оборудуются, соответственно, предстартовая и финишная зоны, которые огораживаются лентой с флажками. Зоны должны быть такого размера, чтобы они обеспечивали нормальную подготовку к старту, старт спортсмена, а также финиш спортсмена. Рекомендуемые размеры: предстартовая зона – не менее 15 м, финишная зона – длина не менее 30 м.

3.1.5. Подготовка трассы и проверка ее оборудования проводится накануне дня спортивных соревнований.

3.1.6. Запрещается прокладывать трассу таким образом, чтобы она пересекала автомобильные или железные дороги.

3.1.7. Лыжня.

3.1.7.1. Лыжня (два круга по 400 м) должна проходить по полосе плотно утрамбованного снега, и иметь ширину не менее 2 м.

3.1.7.2. На первом круге дистанции спортсмен выполняет стрельбу и гранатометание. Второй круг представляет собой гладкую лыжню длиной 400 м с преодолением трех ворот.

3.1.8. Участок стрельбы.

3.1.8.1. Участок стрельбы оборудуется в 150 м от линии старта.

3.1.8.2. Линией огня является касательная к отметке 150 м, длина которой 3 м и ширина 5 сантиметров.

3.1.8.3. В центре линии огня устанавливается стол для оружия высотой 1 м. Ножки стола (ближние к спортсмену) устанавливаются на линию огня. Щит для стрельбы (30х60 сантиметров) устанавливается параллельно линии огня на расстоянии 10 м от нее.

3.1.8.4. На щите расположены три падающих мишеней. Мишени расположены на одной прямой, проходящей через их центры. Диаметр каждой мишени – 6 сантиметров, расстояние между центрами мишеней – 17 сантиметров. Расстояние от осевой линии, проходящей через центры мишеней, до земли – 1,50 м.

3.1.8.5. За щитом для стрельбы может быть установлен заградительный щит размером 2,5 х 2,5 м.

3.1.8.6. Огневые рубежи оборудуются на трассе таким образом, чтобы исключить ведение стрельбы в сторону трассы.

3.1.9. Ворота.

3.1.9.1. Первые ворота устанавливаются в 80 м от участка стрельбы (от отметки 150 м).

3.1.9.2. На отметке 70 м от участка стрельбы обустраивается поворот к первым воротам. Расстояние от точки поворота до центра ворот 6 м. Отклонение центра ворот от основного маршрута – 6 м.

3.1.9.3. На расстоянии 110 м от отметки 150 м обустраиваются следующие ворота. Расстояние между первыми и вторыми воротами 12 м.

3.1.9.4. Следующие ворота устанавливаются на той же стороне, что и первые ворота и с таким же отклонением от основного маршрута. Расстояние между вторыми и третьими воротами – 12 м.

3.1.9.5. Отрезок прямой после третьих ворот до выхода на основную трассу составляет 6 м.

3.1.9.6. Ворота представляют собой две стойки высотой 1,50 м, расстояние между стойками 2 м.

3.1.10. Участок гранатометания.

3.1.10.1. Участок гранатометания оборудуется в 130 м от последних ворот. Линия гранатометания проводится под углом 135° к линии старта. Длина линии гранатометания 3 м, ширина 5 сантиметров.

3.1.10.2. Мишенью прицельного гранатометания служит круглый щит. Диаметр щита 2 м, его передний край приподнят над землей на 50 сантиметров, противоположный край – на 70 сантиметров. Поверхность щита окрашена чередующимися белыми и черными круговыми полосами шириной 15 сантиметров. Центральный круг (80 сантиметров в диаметре) окрашен в черный цвет.

3.1.10.3. Расстояние от центра линии гранатометания до центра щита для группы мужчин и юношей – 25 м, для групп девушек и женщин – 15 м (ширина линии гранатометания входит в указанные расстояния).

3.1.10.4. Для гранатометания используются спортивные гранаты весом 700 граммов – для группы мужчин, 500 граммов для групп юношей, женщин и девушек.

3.1.10.5. Участники имеют право метать только те гранаты, которые предлагаются организаторами. Каждый спортсмен – участник спортивных соревнований должен кинуть в цель 3 гранаты.

3.2. Меры безопасности.

3.2.1. За проведение инструктажа спортсменов по правилам безопасности при обращении с оружием отвечает представитель команды. Спортсмены, выступающие только в личном зачете, несут персональную ответственность за соблюдение правил безопасности при обращении с оружием.

3.2.2. На огневом рубеже во время пристрелки и выполнения упражнения «стрельба» спортсмены обязаны соблюдать правила безопасности при обращении с оружием.

3.2.3. Запрещается направлять оружие в сторону людей и собак, производить выстрелы и прицеливание не в направлении мишени.

3.2.4. Огневые рубежи оборудуются на трассе таким образом, чтобы исключить ведение стрельбы в сторону трассы.

3.2.5. Организаторы должны исключить возможность появления кого-либо за линией огня в пределах досягаемости выстрела.

3.2.6. Спортивные соревнования проводятся при температуре воздуха не ниже минус 18°C. При температуре воздуха ниже указанной, решение об их проведении принимает главный судья (по согласованию с представителями команд и всеми участниками личного зачета).

3.3. Оборудование.

3.3.1. Оргкомитет обязан иметь:

- а) стартовые пистолеты и патроны к ним;
- б) секундомеры;
- в) спортивные гранаты весом 500 и 700 граммов (комплект на одну спортивную пару – 3 гранаты одинакового веса);
- г) пневматические однозарядные винтовки промышленного образца калибра 4,5 миллиметров; массой с принадлежностями не более 5 килограммов и патроны к ним. Запрещены: компенсаторы и дульные тормоза; оптические и коллиматорные прицелы (любые прицелы с линзами); ускорители спуска (шнеллеры), подставка-шампиньон для левой руки; углубления или выступы на цевье, предназначенные для фиксации левой руки; отверстия в ложе или выступы для фиксации или препятствования соскальзыванию большого пальца или кисти правой руки;
- д) стол для оружия (высота стола – 1 м);
- е) щит размером 50x100 сантиметров с тремя падающими мишенями диаметром 6 сантиметров (рисунок 92);

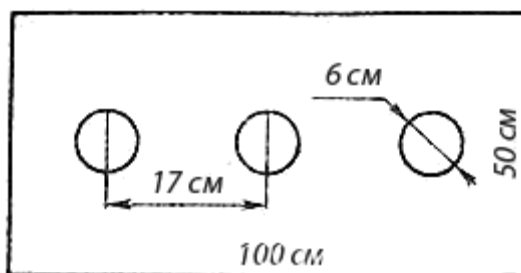


Рисунок 92. Мишень

- ж) щит для гранатометания диаметром 2 м;
- з) оборудование, инструменты и материалы, позволяющие правильно подготовить, отмерить и разметить трассу.

4. ОБЩИЕ ПРАВИЛА ОРГАНИЗАЦИИ СПОРТИВНЫХ СОРЕВНОВАНИЙ

4.1. Общие положения.

4.1.1. Ознакомление с дистанцией и опробование препятствий заканчивается за 5 минут до начала спортивных соревнований в каждой возрастной группе. В это время судьи должны находиться на своих рабочих местах. На ознакомление с дистанцией спортсмены допускаются только на лыжах.

4.1.2. Спортсмен на протяжении всей дистанции может поощрять собаку голосом к лучшему выполнению упражнения, кроме участков стрельбы, гранатометания и преодоления ворот.

4.1.3. В пределах десятиметровых коридоров (старт и начало движения, начало движения после стрельбы и гранатометания) спортсмен имеет право маневрировать, укорачивать поводок, помогать собаке своим движением на лыжах. В этих коридорах разрешается подача только одной команды «Вперед» (повторные команды штрафуются). В случае падения спортсмену разрешается сделать не более трех шагов перед началом движения.

4.1.4. На трассе во время спортивных соревнований могут находиться только стартовавшие спортсмены.

4.1.5. Спортсмен, сошедший с трассы, должен покинуть ее вместе с собакой и инвентарем так быстро, как это возможно, во избежание создания помехи следующим спортсменам.

4.1.6. Во время прохождения трассы, с момента подачи спортсмену судьей указания «На старт» до момента финиша, спортсмену запрещается использовать лакомство.

4.1.7. На трассе спортсмену запрещается держать в руках посторонние предметы, кроме тех, что оговорены настоящими правилами. В противном случае спортсмен дисквалифицируется.

4.1.8. В процессе преодоления спортсменом дистанции, запрещается сопровождение его кем бы то ни было.

4.2. Предстартовая зона.

4.2.1. Спортсмен, не явившийся на старт по истечении 2 минут с момента вызова его на старт, снимается со спортивных соревнований.

4.2.2. В предстартовой зоне могут находиться только судьи и его помощники, пребывание которых в этой зоне обусловлено исполнением функциональных обязанностей.

4.2.3. В предстартовой зоне может находиться спортсмен (по вызову судьи при участниках для подготовки к старту). Спортсмена может сопровождать тренер или представитель, или капитан команды.

4.3. Финишная зона.

4.3.1. В финишной зоне может находиться судьи и помощники, пребывание которых в этой зоне обусловлено исполнением функциональных обязанностей.

4.3.2. В финишной зоне может находиться финишировавший спортсмен, который покидает эту зону после финиша так быстро, как это возможно, чтобы не создать помехи финишу следующего участника.

4.3.3. Тренеру или представителю, или капитану команды разрешается встретить своего участника в финишной зоне и покинуть ее вместе со спортсменом после финиша так быстро, как это возможно. При этом лицо, встречающее спортсмена, не должно находиться на пути движения спортсмена в момент финиша, во избежание травм.

4.3.4. Лицу, встречающему спортсмена в финишной зоне, или сопровождающему спортсмена на старт, запрещается любым способом привлекать внимание собаки для ускорения прохождения трассы.

4.4. Правила проведения жеребьевки.

Жеребьевка производится оргкомитетом в присутствии представителей команд, по окончании приема заявок, непосредственно перед началом спортивных соревнований (не позднее, чем за 1 час до начала).

4.5. Последовательность выполнения упражнений.

4.5.1. Последовательность выполнения упражнений определяется главным судьей.

4.5.2. Установленный порядок должен соблюдаться всеми участниками спортивных соревнований.

5. СУДЕЙСТВО СПОРТИВНЫХ СОРЕВНОВАНИЙ

5.1. Рекомендуется, чтобы судья оценивал не более 35 спортивных пар в день.

5.2. Каждый судья на участке судит выбранные для него главным судьей упражнения у всех собак, заявленных на спортивные соревнования.

5.3. Судейская бригада.

5.3.1. Судьи на участках.

5.3.1.1. Перед началом спортивных соревнований главный судья проводит для судей на участках судейское совещание, относительно критериев судейства по всем упражнениям, включенным в программу спортивных соревнований.

5.3.1.2. Принятые на совещании решения в обязательном порядке доводятся до спортсменов и представителей команд не позднее, чем за 1 час до начала спортивных соревнований.

5.3.1.3. Судья на участке обязан:

- а) осуществлять судейство в соответствии с правилами по спортивной дисциплине;
- б) перед началом спортивных соревнований получить необходимую для судейства документацию и инвентарь, проверить подготовку и оборудование участка на соответствие требованиям правил, своевременно доложить главному судье об имеющихся недостатках и совместно с официальными лицами принять меры к устранению недостатков;
- в) при наличии подчиненных судей, ассистентов, помощников провести с ними инструктаж по методике судейства и оформлению протоколов, руководить работой подчиненных судей, ассистентов и помощников, следить за правильным внесением результатов в протокол;
- г) обеспечить своевременную сдачу протоколов (оценочных листов) в секретариат спортивных соревнований;
- д) по окончании спортивных соревнований сдать полученный инвентарь.

5.3.2. Судьи – стартеры.

5.3.2.1. Судья-стартер обязан:

- а) перед началом спортивных соревнований получить необходимую документацию и инвентарь;
- б) проверить работоспособность стартового пистолета и иного оборудования и, в случае их неисправности, доложить об этом главному судье;
- в) перед началом спортивных соревнований проверить разметку и оборудование старта, и в случае несоответствия требованиям правил доложить об этом главному судье и совместно с официальными лицами принять меры к устранению недостатков;
- г) перед каждым стартом удостовериться в готовности судей-хронометристов и судей на упражнениях;
- д) следить за правильностью положения спортсмена и его собаки на старте;
- е) контролировать, чтобы старт спортсмена произошел не раньше стартового сигнала;
- ж) по окончании спортивных соревнований сдать полученный инвентарь.

5.3.3. Судьи – хронометристы.

5.3.3.1. Судья-хронометрист обязан:

- а) перед началом спортивных соревнований получить необходимую документацию и инвентарь;
- б) провести сверку полученных секундомеров (хронометров) и работоспособность иного оборудования и, в случае их неисправности, доложить об этом главному судье;
- в) перед началом спортивных соревнований проверить разметку финиша и, в случае несоответствия разметки требованиям правил, доложить

об этом главному судье и совместно с официальными лицами принять меры к устранению недостатков;

г) провести с ассистентами инструктаж по порядку определения времени и оформлению протоколов, контролировать работу ассистентов и правильность внесения результатов хронометража в протокол;

д) обеспечить демонстрацию результатов хронометража в случае наличия карточек (табло) открытого судейства;

е) в процессе спортивных соревнований координировать свои действия с судьей-стартером;

ж) обеспечить правильное оформление и своевременную сдачу протоколов хронометража в секретариат спортивных соревнований;

з) по окончании спортивных соревнований сдать полученный инвентарь.

5.3.4. Судьи при участниках.

5.3.4.1. Судья при участниках обязан:

а) обеспечивать связь между спортсменами и судьями;

б) перед началом спортивных соревнований получить у главного секретаря стартовый протокол спортивных соревнований, а также иную документацию и инвентарь;

в) перед началом спортивных соревнований проверить предстартовую зону на соответствие правилам спортивных соревнований и в случае обнаружения несоответствия доложить об этом главному судье, а затем совместно с представителями организатора принять меры к устранению недостатков;

г) при наличии подчиненных судей и ассистентов провести с ними инструктаж и распределить обязанности;

д) доводить до сведения участников распорядок дня, время начала спортивных соревнований, изменения в распорядке проведения спортивных соревнований, информировать о решениях организаторов спортивных соревнований и главного судьи, имеющих отношение к участникам;

е) обеспечить ознакомление участников со схемой расположения участков и трассы целиком;

ж) контролировать своевременное прибытие спортсменов с собаками в предстартовую зону;

з) выпускать спортсменов на старт в строгом соответствии со стартовым протоколом;

е) без задержки подавать сигнал к вызову очередного участника, а в случае неявки спортсмена в течение двух минут с момента его вызова в предстартовую зону выводить на старт очередного участника;

ж) проверять одежду и обувь спортсменов, экипировку собак, инвентарь и оборудование на соответствие их правилам;

з) в случае несоответствия одежды, обуви спортсмена, экипировки собаки, инвентаря и оборудования правилам спортивных соревнований

сообщать спортсмену о необходимости устранения этого несоответствия и не допускать спортсмена на старт до устранения недостатков;

и) в случае неустранения в течение двух минут спортсменом несоответствий одежды, обуви, экипировки собаки, инвентаря и оборудования правилам спортивных соревнований, выводить на старт очередного участника;

к) вести учет спортсменов, допущенных к старту и не явившихся на старт;

л) своевременно сдавать стартовый протокол со своими пометками в секретариат спортивных соревнований;

м) по окончании спортивных соревнований сдать полученный инвентарь.

5.3.5. Судьи на огневом рубеже.

5.3.5.1. Судья на огневом рубеже обязан:

а) до начала спортивных соревнований лично принять оружие, боеприпасы и мишени, обследовать участок стрельбы на предмет соответствия требованиям правил и нормам безопасности, опробовать оружие, предоставляемое организатором;

б) в случае обнаружения неисправностей оружия и иного оборудования или несоответствия участка требованиям правил или нормам безопасности доложить об этом главному судье, а затем совместно с официальными лицами принять меры к устранению недостатков;

в) перед началом спортивных соревнований получить необходимую документацию и инвентарь;

г) провести инструктаж с подчиненными судьями и ассистентами, распределить между ними обязанности;

д) следить за выполнением спортсменами правил и норм безопасности, не оставлять оружие и боеприпасы без присмотра;

е) отстранить спортсмена от спортивных соревнований за повторное после предупреждения нарушение норм безопасности при обращении с оружием и доложить об этом главному судье;

ж) обеспечить подготовку мишеней и боеприпасов для очередного спортсмена, а также оружия, если спортсмен пользуется оружием технического организатора;

з) обеспечить демонстрацию результатов стрельбы при наличии карточек (табло) открытого судейства;

и) правильно оформить и своевременно сдать оформленные протоколы в секретариат спортивных соревнований;

к) по окончании спортивных соревнований лично сдать оружие, мишени и боеприпасы, а также полученный инвентарь.

6. ПОРЯДОК ВЫПОЛНЕНИЯ УПРАЖНЕНИЙ

6.1. Буксировка на дистанции.

6.1.1. Допустимые команды.

При буксировке спортсмен на протяжении всей дистанции может поощрять собаку голосом «Хорошо» и командой «Вперед», но не может помогать своими движениями на лыжах.

6.1.2. Старт.

6.1.2.1. Очередной спортсмен стартует после окончания прохождения трассы предыдущим участником.

6.1.2.2. По указанию судьи спортсмен с собакой выходит на линию старта и принимает стартовое положение так, чтобы скобы крепления его лыж не пересекали стартовую линию. Собака располагается у левой ноги спортсмена в положении сидя.

6.1.2.3. Спортсмен начинает движение по выстрелу из стартового пистолета, одновременно с началом движения подает собаке команду «Вперед» и первые 10 м имеет право помогать собаке своими движениями на лыжах.

6.1.2.4. На то, чтобы произвести старт, спортсмену дается 2 минуты с момента подачи судьей-стартером первой команды «На старт».

6.1.2.5. В случае фальстарта спортсмену дается 1 минута на то, чтобы произвести повторный старт. Фальстартом считается пересечение креплениями лыж линии старта до сигнала судьи-стартера к преодолению трассы.

6.1.2.6. Собака должна по первой команде спортсмена резко начать движение, натянуть поводок и потянуть спортсмена за собой.

6.1.3. Прохождение трассы.

6.1.3.1. Буксировка спортсмена собакой по всей дистанции выполняется на натянутом поводке. Спортсмену разрешается на всей трассе изменять положение своего тела, не отделяя лыж от лыжни. При преодолении виражей спортсмену разрешается помогать собаке движениям лыж.

6.1.3.2. Спортсмен на протяжении всей дистанции может поощрять собаку голосом к лучшему выполнению упражнения, кроме участков стрельбы, гранатометания и преодоления ворот.

6.1.3.3. В пределах десятиметровых коридоров (старт и начало движения, начало движения после стрельбы и гранатометания) спортсмен имеет право маневрировать, укорачивать поводок, помогать собаке своим движением на лыжах.

6.1.3.4. В этих коридорах разрешается подача только одной команды «Вперед».

6.1.3.5. В случае падения спортсмену разрешается сделать не более трех шагов перед началом движения.

6.1.3.6. На прямых участках трассы спортсмену не разрешается помогать собаке движением лыж. Допускается касание собаки лыжами в момент остановок для выполнения стрельбы, а также во время прохождения виражей.

6.1.4. Финиш.

6.1.4.1. Окончившими дистанцию считаются спортсмен и собака, пересекшие линию финиша.

6.1.4.2. Время, затраченное на прохождение дистанции, фиксируется в момент пересечения телом спортсмена плоскости финиша и определяется с точностью до 0,1 секунды.

6.2. Преодоление ворот.

6.2.1. При преодолении ворот, как и в начале движения со старта, спортсмену разрешается маневрировать, укорачивать поводок, помогать собаке движениями на лыжах.

6.2.2. На каждом воротах допускается подача только одной команды «Лево» или «Право» в зависимости от места нахождения ворот и одной команды «Вперед» между воротами.

6.2.3. подача команды «Вперед» допускается, но не обязательна.

6.3. Стрельба.

6.3.1. При подходе к линии стрельбы спортсмен замедляет темп движения собаки командой «Тише», затем фиксирует ее одной из команд: «Сидеть», «Лежать» или «Стоять». подача команды «Тише» не обязательна.

6.3.2. После выполнения собакой фиксирующей команды, поданной ей, спортсмен выполняет стрельбу. Первоначально поданная команда является основной и не должна меняться спортсменом до окончания выполнения стрельбы.

6.3.3. Стрельба выполняется спортсменом из положения стоя. Оружие предоставляется организатором. В зоне огневого рубежа спортсмен заряжает винтовку после того, как он занял позицию для ведения стрельбы лицом к мишеням.

6.3.4. Для поражения трех мишеней спортсмену дается пять выстрелов. время стрельбы не ограничено. Если во время стрельбы винтовка сделала недоброкачественный выстрел (плевок), то спортсмену даются дополнительные выстрелы по числу недоброкачественных, при этом за каждый дополнительный выстрел ему начисляются 5 дополнительных очков (за вынужденную потерю времени) независимо от положительного или отрицательного результата дополнительного выстрела.

6.3.5. Если при стрельбе произошла поломка оружия или другая причина, из-за которой спортсмен не может продолжать стрельбу, то спортсмен имеет право самостоятельно взять резервное оружие (находящееся на столе), и продолжить стрельбу. Общее количество выстрелов из двух винтовок без учёта недоброкачественных не должно превышать пяти.

6.3.6. Если собака во время выполнения спортсменом стрельбы изменила положение, спортсмен должен самостоятельно вернуть ее в первоначальное

положение. В этом случае ему разрешается подать одну дополнительную фиксирующую команду на каждом изменении. Но если спортсмен, не обращает внимания на собаку и продолжает стрельбу, судья останавливает его командой «Верните собаку». При этом он штрафуются за подачу дополнительной фиксирующей команды. Самостоятельное возвращение собаки в основное положение в течение одного выстрела не штрафуются.

6.3.7. Поразив три мишени или произведя пять выстрелов, спортсмен должен продолжить преодоление дистанции.

6.4. Гранатометание.

6.4.1. При подходе к линии гранатометания спортсмен замедляет темп движения собаки командой «Тише», затем фиксирует ее одной из команд: «Сидеть», «Лежать» или «Стоять». Подача команды «Тише» не обязательна.

6.4.2. После выполнения собакой фиксирующей команды, поданной ей, спортсмен выполняет гранатометание. Первоначально поданная команда является основной и не должна меняться спортсменом до окончания выполнения гранатометания.

6.4.3. После выполнения команды собакой спортсмен махом из-за спины выполняет метание гранат в цель до первого попадания. Спортсмен имеет право на три броска. Спортсмен должен метать гранаты по одной, не разрешается взятия одновременно в руки нескольких гранат.

6.4.4. Засчитывается только прямое попадание гранаты в любую часть поверхности щита. Сигналом попадания гранаты в цель фиксируется судьей поднятием флажка в момент поражения цели. Судья у щита располагается так, чтобы спортсмен с рубежа гранатометания мог хорошо видеть поднятый флажок.

6.4.5. Спортсмен может продолжить движение, непосредственно после третьего броска гранаты, не дожидаясь ее попадания в цель.

7. ОЦЕНКА УПРАЖНЕНИЙ

7.1. Снятие со спортивных соревнований.

7.1.1. За уход собаки с трассы и невозвращение ее в течение 30 секунд, за отсутствие буксировки на прямых участках трассы (наличие провисшего поводка) в течение 30 секунд, а также за неоднократное (более одного раза) воздействие лыжами («наезд») на собаку спортсмен снимается со спортивных соревнований.

7.1.2. По истечении времени, установленного для старта, спортсмен снимается со спортивных соревнований. Допускается не более двух фальстартов.

7.1.3. Любая помощь спортсмену в момент старта кем бы то ни было запрещена. В противном случае спортивная пара снимается со спортивных соревнований.

7.1.4. В случае, если спортсмен произвел по мишеням более пяти выстрелов, он снимается со спортивных соревнований.

7.2. Распределение баллов за упражнения.

7.2.1. За выполнение упражнений, отдельных участков дистанции и за время, показанное на дистанции, спортсмену и его собаке начисляются баллы. Порядок начисления баллов приведен в таблице 119.

Таблица 119

Таблица распределения баллов за упражнения, части упражнения

Упражнение	Часть упражнения	Баллы
Буксировка на дистанции	Старт и начало движения	10
	Первая прямая	10
	Вторая прямая	10
	Третья прямая, финиш	10
Прохождение ворот	Ворота № 1	10
	Ворота № 2	10
	Ворота № 3	10
Стрельба	Каждое попадание в мишень, 3 мишени (10x3)	30
	За выдержку собаки	5
	Прохождение коридора после стрельбы	5
Гранатометание	Попадание в мишень	30
	За выдержку собаки	5
	Прохождение коридора после гранатометания	5
Время на дистанции	Общее время прохождения дистанции (максимум 200 баллов)	Баллы за время, показанное на дистанции, определяются по таблице 121. Если при прохождении дистанции показано время меньше 3 минут, то за каждые 0,5 секунды добавляется 1 балл

7.3. Порядок начисления штрафных баллов.

7.3.1. За ошибки, допущенные в ходе спортивных соревнований, спортсмену и его собаке начисляются штрафные баллы, которые вычитаются из нормативных баллов на каждом упражнении или участке. При этом сумма штрафных баллов не должна превышать нормативной оценки на данном упражнении или участке. Порядок начисления штрафных баллов приведен в таблице 120.

Таблица начисления штрафных баллов

Нарушение	Баллы
Каждая повторная, искаженная команда, отсутствие нормативной команды	1
Механическое воздействие на собаку	2
Каждая помощь собаке лыжами на прямых участках трассы (отталкивание, прошагивание)	2
Преодоление ворот собакой вслед за спортсменом	5
Отсутствие буксировки при прохождении ворот	5
Каждая сбитая стойка ворот	5
Обход одних ворот	10
Обход двух ворот	20
Невыполнение собакой первоначальной поданной команды при стрельбе и гранатометании на каждом выстреле или броске гранаты	2
Отсутствие фиксирующей команды до начала выстрела или гранатометания	2
Каждое изменение положения собакой при стрельбе и гранатометании (относительно исходного)	1
Срыв выдержки собаки при гранатометании (хождение, рывок за каждой гранатой)	5
Каждая непораженная мишень	10
Бросок гранаты на расстояние менее 17 м для мужчин и юношей, 10 м – для женщин и девушек	30
Непопадание гранаты в цель	30
Переход линии огня или линии гранатометания спортсменом	10
собакой частью тела (полностью)	2 (10)

7.3.2. Если участник спортивных соревнований не поразил ни одной мишени или на гранатометании его гранат не попала в цель, он теряет право на занятие призового места.

Таблица оценки времени, показанного на дистанции зимнего многоборья
(точность измерения времени прохождения дистанции – до десятых секунды)

Очки	Время (минуты: секунды, десятые доли секунды)	Очки	Время (минуты: секунды, десятые доли секунды)	Очки	Время (минуты: секунды, десятые доли секунды)	Очки	Время (минуты: секунды, десятые доли секунды)	Очки	Время (минуты: секунды, десятые доли секунды)
200	3:00,0	176	3:12,0	152	3:24,0	128	3:47,0	104	3:59,0
199	3:00,5	175	3:12,5	151	3:24,5	127	3:47,5	103	3:59,5
198	3:01,0	174	3:13,0	150	3:25,0	126	3:48,0	102	4:00,0
197	3:01,5	173	3:13,5	149	3:25,5	125	3:48,5	101	4:00,5
196	3:02,0	172	3:14,0	148	3:26,0	124	3:49,0	100	4:01,0
195	3:02,5	171	3:14,5	147	3:26,5	123	3:49,5	0	4:10,5
194	3:03,0	170	3:15,0	146	3:27,0	122	3:50,0		
193	3:03,5	169	3:15,5	145	3:27,5	121	3:50,5		
192	3:04,0	168	3:16,0	144	3:28,0	120	3:51,0		
191	3:04,5	167	3:16,5	143	3:28,5	119	3:51,5		
190	3:05,0	166	3:17,0	142	3:29,0	118	3:52,0		
189	3:05,5	165	3:17,5	141	3:29,5	117	3:52,5		
188	3:06,0	164	3:18,0	140	3:40,0	116	3:53,0		
187	3:06,5	163	3:18,5	139	3:41,5	115	3:53,5		
186	3:07,0	162	3:19,0	138	3:42,0	114	3:54,0		
185	3:07,5	161	3:19,5	137	3:42,5	113	3:54,5		
184	3:08,0	160	3:20,0	136	3:43,0	112	3:55,0		
183	3:08,5	159	3:20,5	135	3:43,5	111	3:55,5		
182	3:09,0	158	3:21,0	134	3:44,0	110	3:56,0		
181	3:09,5	157	3:21,5	133	3:44,5	109	3:56,5		
180	3:10,0	156	3:22,0	132	3:45,0	108	3:57,0		
179	3:10,5	155	3:22,5	131	3:45,5	107	3:57,5		
178	3:11,0	154	3:23,0	130	3:46,0	106	3:58,0		
177	3:11,5	153	3:23,5	129	3:46,5	105	3:58,5		

8. ОСНОВАНИЕ ДЛЯ СНЯТИЯ СО СПОРТИВНЫХ СОРЕВНОВАНИЙ

По решению главного судьи спортивная пара может быть снята по следующим основаниям:

- а) обход трех ворот;
- б) умышленное уклонение от выполнения упражнения (обход одного из участков трассы);
- в) уход собаки с трассы и невозвращение в течение 30 секунд;
- г) отсутствие буксировки на прямых участках трассы в течение 30 секунд;
- д) поощрение собаки лакомством;
- е) не пересечение линии финиша (финишного створа);
- ж) явная боязнь выстрела на старте;
- з) непрохождение дистанции за 4 минуты 10 секунд.

Глава XI

ТРОЕБОРЬЕ

1. ОБЩИЕ ПОЛОЖЕНИЯ

1.1. Содержание спортивной дисциплины.

Спортивная дисциплина «троеборье» включает в себя три раздела:

- а) раздел «послушание»;
- б) прыжковый раздел;
- в) защитная работа.

В спортивной дисциплине «троеборье» проводятся спортивных соревнования по трем классам сложности: «MP-1», «MP-2», «MP-3». Классы сложности различаются наборами упражнений и параметрами оценки.

1.2. Правила перехода из класса в класс.

1.2.1. Спортивная пара имеет право выступать в MP-1 или MP-2 до тех пор, пока не наберет квалификационные баллы 5 раз в соответствующем классе.

1.2.2. Если соответствующие квалификационные баллы набраны, спортивная пара должна перейти в следующий класс.

1.2.3. Чтобы перейти в более высокий класс сложности, спортивная пара должна:

- а) для перехода на MP-2 – 2 раза набрать в MP-1 не менее 160 баллов из 200 возможных;
- б) для перехода на MP-3 – 2 раза набрать в MP-2 не менее 240 баллов из 300 возможных.

1.2.4. Пока спортивная пара, выступающая в MP-3, не наберет 300 баллов, она имеет право продолжать выступать параллельно и на спортивных соревнованиях в MP-2, но не в рамках одного мероприятия.

2. УЧАСТНИКИ СПОРТИВНЫХ СОРЕВНОВАНИЙ

2.1. Условия допуска собак.

2.1.1. Минимальный возраст собак – 18 месяцев, определяется на день проведения спортивных соревнований.

2.1.2. Все собаки должны иметь запись в квалификационной книжке о прохождении испытаний собак-компаньонов (BH-VT) или специализированного теста.

2.1.3. Течные суки допускаются к участию, но должны выступать последними.

2.2. Экипировка.

2.2.1. Экипировка спортсменов.

Спортсмены должны выступать в спортивной форме и спортивной обуви, соответствующей сезону.

2.2.2. Экипировка собак.

2.2.2.1. Во время выступления спортивной пары на собаке не должно быть ошейника, поводка, намордника или какой-либо другой амуниции или аксессуаров.

2.2.2.2. Вне соревновательного ринга собака должна находиться в ошейнике и на коротком поводке. Во избежание конфликтов желательно нахождение собаки в наморднике.

3. МЕСТО ПРОВЕДЕНИЯ СПОРТИВНЫХ СОРЕВНОВАНИЙ И ЕГО ОБОРУДОВАНИЕ

3.1. Место проведения.

3.1.1 Минимальные размеры площадки для проведения спортивных соревнований 60х40 метров, максимальная площадь - 5000 м².

3.1.2. Грунт площадки не должен быть твердым, она не должна быть ни асфальтированной, ни гравийной.

3.1.3. На площадке не должно быть предметов, которые могут травмировать участников.

3.1.4. Площадка обязательно должна быть надлежащим образом огорожена – между землей и ограждением не должно быть просветов.

3.1.5. Для доступа на площадку должно быть не менее 2 входов или выходов, один для спортсмена с собакой и другой для помощников судей.

3.1.7. Поле должно быть декорировано в соответствии с темой спортивных соревнований. Тема декораций для спортивных соревнований выбирается организатором совместно с главным судьей.

3.1.8. Организатор должен обеспечить нанесение необходимой разметки на площадке.

3.1.9. Каждая стартовая линия для каждого упражнения должна быть размечена.

3.1.10. Для упражнения «охрана вещи» должны быть начерчены два круга с единым центром и радиусом 2 и 5 м.

3.1.11. Для прыжков на земле рядом с препятствиями должны быть четко размечены уголки для нахождения спортсмена во время прыжков: у штакетника, у барьера и у препятствия для прыжка в длину.

3.1.12. Для упражнений «отсутствие спортсмена» и «подброс лакомства» должны быть предусмотрены отверстия в укрытии, где прячется

спортсмен, чтоб он мог наблюдать за собакой во время выполнения упражнения.

3.1.13. Для упражнения «посыл вперед» должна быть начерчена и ограничена двумя конусами или флажками, расположенными с каждой стороны, линия длиной 20 м параллельно линии старта.

3.1.14. В 5 м от флажков должны быть начерчены два перпендикуляра длиной 1 м, которые обозначат оптимальную зону пересечения линии.

3.1.15. Ось траектории упражнения «посыл вперед» должна располагаться по центральной оси площадки (диагонали запрещены) и должна быть свободна от любых препятствий или предметов, которые могут заинтересовать собаку.

3.1.16. Реперные точки (флажки и конусы) могут быть заменены на декорации.

3.2. Оборудование.

3.2.1. Организатор обязан предоставить в распоряжение судей:

- а) 6 аксессуаров для атаки и охраны вещи;
- б) препятствие для атаки;
- в) 6 укрытий для обыска плюс одно мобильное (переносное) укрытие;
- г) препятствия, согласно чертежам приведенным на рисунках 93-95;
- д) 6 предметов для апортировки;
- е) лакомство (смотреть правила);
- ж) деревянные бруски для выборки (15x2x2см) по одному на каждого участника класса МР-2 и класса МР-3, два для «белой» собаки класса МР-2 и класса МР-3 и несколько дополнительных для упражнения;
- з) 2 пистолета (револьвера) с патронами 6 мм с тройным зарядом;
- и) сигнальные флажки, необходимые для прерванной атаки;
- к) официальные ведомости для записи результатов выступления;
- л) 1 или 2 предмета для организации отвлечения во время упражнения «отсутствие спортсмена»;
- м) 3 или 4 предмета для охраны вещи, желательно, чтобы предметы имели отношение к теме спортивных соревнований.

3.2.2. Предмет для апортировки и предметы для атаки выбираются судьей непосредственно перед спортивными соревнованиями.

3.2.3. Организатор должен обеспечить наличие «белой спортивной пары» для каждого класса сложности и каждого дня проведения спортивных соревнований.

3.2.4. Во время выступления «белой спортивной пары» судья должен обратить особое внимание, чтобы аксессуары для атаки не походили на аксессуары для охраны вещи.

3.2.5. Для подачи сигналов судьей используется специальный рожок.

3.2.6. Для подачи команд спортсмен может использовать свисток.

3.2.7. Организатор должен обеспечить закрывающееся помещение, где помощники судей смогут укрыться, пока они не работают с собакой. Такое помещение должно располагаться не менее чем в 5 м от площадки, так чтобы собака не подозревала о присутствии помощников судей.

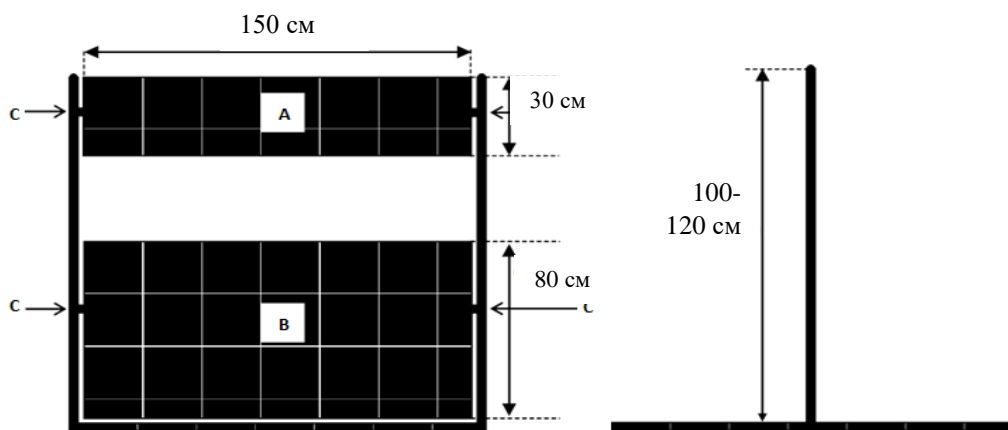
3.2.8. На площадке или в непосредственной близости от площадки не должны находиться емкости с водой, которые могут спровоцировать собаку оставить работу.

3.2.9. За пределами площадки необходимо установить укрытие, куда спортсмен с собакой сможет зайти, пока будет готовиться упражнение по обыску местности.

3.2.10. В укрытии должна находиться емкость с водой, чтобы спортсмен мог напоить собаку.

3.2.11. Конструкции препятствий.

3.2.11.1. Штакетник.



A – подвижная часть 150 см x 30 см

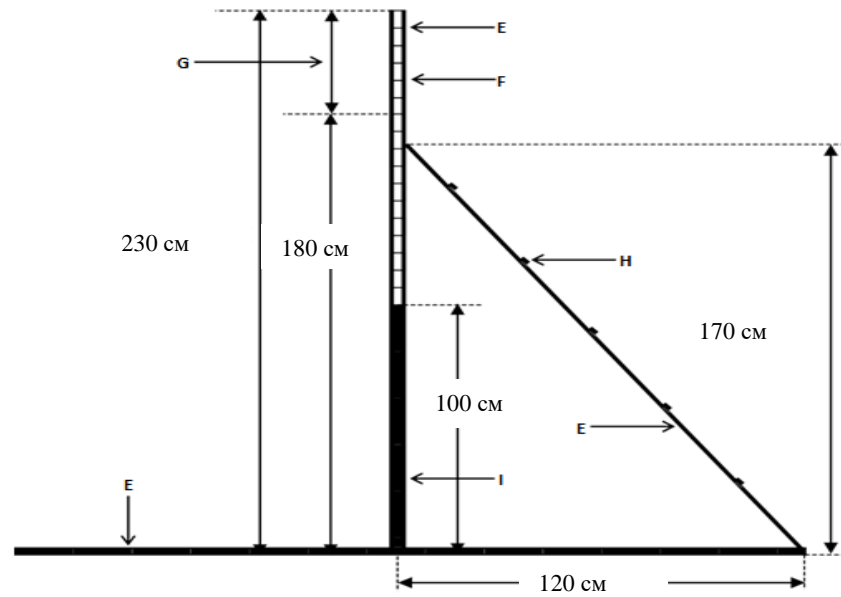
B – неподвижная часть 150 см x 80 см

C – точка крепления

D – регулируемая высота 100 – 120 см

Рисунок 93. Конструкция штакетника

3.2.11.2. Барьер.



Е – деревянный материал;

Ф – обшивка досками 10 см и 0,27-0,30 см толщиной, не скользя;

Г – настраиваемая высота от 180 до 230 см;

Н – поперечные рейки на расстоянии 30 см;

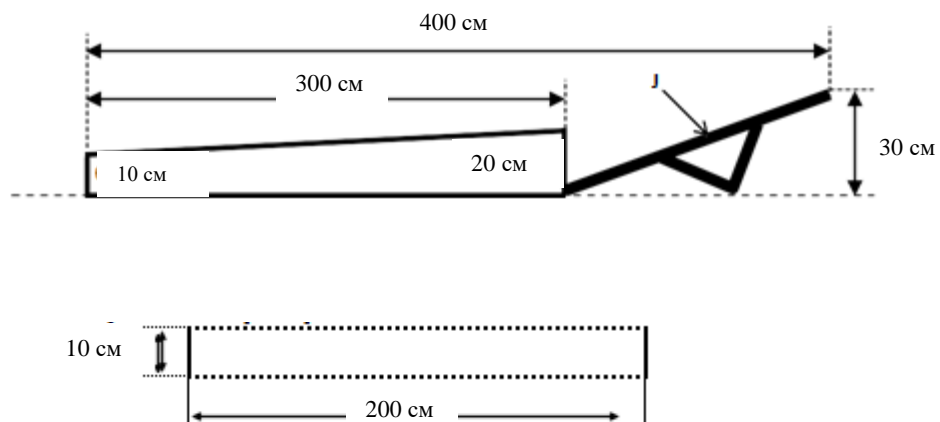
И – неподвижная часть 100 см;

Ширина барьера 150-190 см

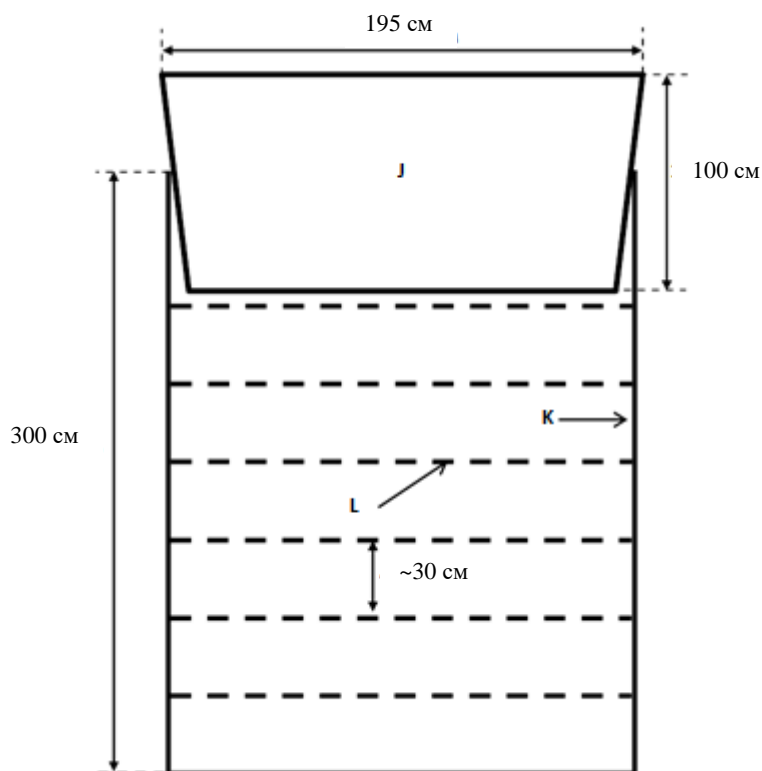
Рисунок 94. Конструкция барьера

3.2.11.3. Прыжок в длину.

Вид сбоку.



Вид сверху.



Ж – передвигаемые «качели»;

К – деревянная или металлическая рама;

Л – цветные эластичные бинты или легкие металлические планки, ПВХ трубы

Рисунок 95. Прыжок в длину

3.2.11. Лакомство

3.2.11.1. Лакомства должны быть разнообразными, разумного размера (не более размера кулака).

3.2.11.2. Лакомства могут быть из вареного или сырого мяса, голов рыбы, сыра, сухого печенья, сахара и прочих сладостей.

3.2.11.3. Запрещены все виды костей, тушек птиц или животных.

3.2.11.4. Запрещена сырая свинина в связи с риском заражения вирусом болезни Ауески.

3.2.12. Бато (палка)

3.2.12.1. Бато, которое используют помощники судей в защитном разделе, должно быть обязательно бамбуковым, длиной от 60 до 80 см, диаметром от 20 до 30 мм, расщепленной крестом на $\frac{3}{4}$ своей длины.

3.2.12.2. Во время работы расщепленные части бато не должны раскрываться веером.

3.2.13. Защитный костюм

3.2.13.1. Защитный костюм должен эффективно защищать помощника судьи в защитном разделе.

3.2.13.2. Такой костюм должен быть достаточно гибким. Он должен позволить помощнику судьи свободно двигаться и бегать.

3.2.13.3. Костюм не должен быть несуразным, иметь слишком широкие рукава, быть слишком жестким, препятствующим хватке.

3.2.13.4. Костюм должен позволять собаке сделать хватку глубиной не менее 7 см, и его толщина при захвате собакой должна составлять от 3 до 5 см.

3.2.13.5. Помощнику судьи запрещается во время спортивных соревнований вносить изменения в свой костюм в зависимости от работающей собаки.

4. ПОРЯДОК ПРОВЕДЕНИЯ СПОРТИВНЫХ СОРЕВНОВАНИЙ

4.1. Порядок проведения жеребьевки.

4.1.1. Порядок выступления участников определяется жеребьевкой, проводимой организатором спортивных соревнований.

4.1.2. Также может быть проведена жеребьевка порядка выполнения упражнений. Жеребьевка порядка выполнения упражнений является не обязательной, и может проводиться, на усмотрение главного судьи, как в присутствии, так и в отсутствие спортсменов.

4.1.3. Исходное положение (сидеть, стоять, лежать) для выполнения упражнения «комплекс» также определяется жеребьевкой.

4.1.4. Еще одна жеребьевка (необязательная) определяет, должна ли собака оставаться в положении «сидеть» или «лежать» во время упражнения «отсутствие спортсмена» в классе сложности МР-3.

4.2. Порядок прохождения разделов.

4.2.1. Последовательность выполнения разделов всегда один и тот же для всех спортивных пар: послушание, прыжки, защитная работа.

4.2.2. Установленный порядок должен соблюдаться всеми участниками спортивных соревнований.

4.3. Показательная спортивная пара.

4.3.1. Перед началом спортивных соревнований каждого класса сложности обязательно должно быть организовано выступление «показательной спортивной пары».

4.3.2. Все спортсмены, участвующие в спортивных соревнованиях обязаны присутствовать при выступлении «показательной спортивной пары» своего класса сложности.

4.3.3. Показательная спортивная пара не может принимать участие в спортивных соревнованиях того класса сложности, в котором она выступает в качестве показательной.

4.3.4. Показательная спортивная пара не получает оценку за показательное выступление.

4.3.5. Показательная спортивная пара демонстрирует порядок выполнения упражнений, маршрут для движения рядом. Судья, просматривая выступление показательной спортивной пары, проверяет возможность выполнения упражнений.

4.4. Процедуры, предшествующие выступлению.

4.4.1. Спортсмен с собакой выходит на площадку только после приглашения судьи-стюарда ринга.

4.4.2. По команде судьи спортсмен оставляет собаку в указанном месте или вместе с собакой, следующей у ноги, подходит к судейскому столику для доклада судье.

4.4.3. Спортсмен должен сообщить судье: начальную длину и высоту прыжков, а также способ отзыва собаки на расстоянии (голосом или свистком).

4.4.4. В классе сложности МР-3 спортсмен должен выбрать конверт, в котором будет указано, будет ли первая атака на убегающего помощника с хваткой или прерванной. Не вскрывая конверта, он должен отдать его судье. Судья, таким образом, единственный, кто будет знать, до начала самой атаки, будет ли это атака с хваткой или прерванная атака.

4.4.5. Судья должен указать в оценочном листе очередность прерванной атаки (1-ая или 2-ая атака на убегающего помощника). В случае если судейство осуществляется двумя судьями, оба судьи должны знать об очередности прерванной атаки.

4.4.6. В классах сложности МР-2 и МР-3 спортсмен, стоя спиной к собаке, должен достать из коробки деревянный брусок с номером, предназначенный для выборки. Не показывая брусок собаке, спортсмен должен подержать его в руках не более 5 секунд без каких-либо дополнительных манипуляций для нанесения дополнительных запахов, после чего спортсмен должен положить брусок к себе в пустой карман. Спортсмену запрещается опускать руку в этот карман во время выступления. Спортсмен сможет достать брусок только тогда, когда он должен будет положить его на выборку. В момент выкладывания предмета спортсмен должен стоять спиной к собаке.

4.5. Команды.

4.5.1. Команды подаются в соответствии с правилами и могут подаваться на языке страны спортсмена.

4.5.2. Любые двоякие команды (два произнесенных отдельно слова), будь то команда на посыл, отзыв или остановку собаки, расцениваются как дополнительная команда.

4.6. Оценочный лист.

4.6.1. Оценочные листы должны соответствовать официально принятой форме и включать в себя всю информацию, связанную со спортивными соревнованиями.

4.6.2. Для каждого класса сложности должна быть своя форма оценочного листа.

4.6.3. На каждую спортивную пару оценочный лист изготавливается в 3-х экземплярах: один оригинал и два дубликата. Оригинал остается у судьи, один дубликат отдается спортсмену во время объявления результатов, второй дубликат предназначен для организатора.

4.7. Разрешенные, запрещенные действия.

Любое использование подкреплений во время выступления (игрушки или лакомства) запрещается и влечет за собой снятие.

5. СУДЕЙСТВО СПОРТИВНЫХ СОРЕВНОВАНИЙ

5.1. Для руководства работой судей формируется ГСК и судейская бригада, включающая в себя судей на упражнениях, помощников судей в защитном разделе и судей-стюардов.

5.2. Перед началом спортивных соревнований главный судья, судьи на упражнениях, помощники судей в защитном разделе и судьи-стюарды проводят судейское совещание, относительно критериев судейства по всем упражнениям, включенным в программу спортивных соревнований.

5.3. Принятые на совещании решения в обязательном порядке доводятся до организаторов спортивных соревнований, спортсменов и представителей команд (не позднее, чем за 1 час до начала спортивных соревнований).

5.4. Максимальная продолжительность работы судьи– 9 часов в день.

5.5. Судьи на упражнениях.

5.5.1. Если судейская бригада состоит из нескольких судей, все судьи оценивают каждое упражнение совместно.

5.5.2. Судья контролирует выполнение каждого упражнения и имеет свободу оценки в рамках действующих правил.

5.5.3. Все упражнения выполняются по указанию судьи. Судья с помощью рожка подает сигнал к началу и окончанию каждого упражнения.

5.5.4. Судья на упражнениях обязан:

а) перед началом спортивных соревнований получить необходимую для судейства документацию и инвентарь, проверить подготовку и оборудование участка на соответствие требованиям правил, своевременно доложить главному судье об имеющихся недостатках и совместно с официальными лицами принять меры к устранению недостатков;

б) при наличии ассистентов, помощников провести с ними инструктаж по методике судейства и оформлению протоколов, руководить работой подчиненных судей, ассистентов и помощников, следить за правильным внесением результатов в протокол;

в) обеспечить своевременную сдачу протоколов (оценочных листов) в секретариат спортивных соревнований;

г) по окончании спортивных соревнований сдать полученный инвентарь.

5.6. Судьи, входящие в состав судейской бригады.

5.6.1 Помощники судей в защитном разделе (далее – декой).

5.6.1.1. Декой должен быть не только партнером собак и спортсменов, но он также является для них и основным соперником.

5.6.1.2. Декой работает под руководством судьи во время спортивных соревнований, чтобы помочь последнему оценить спортивные пары в соответствии с их уровнем подготовки.

5.6.1.3. Декой не должен вести себя пассивно, подобно манекену, которого кусает собака. Его роль – позволить судье оценить достоинства работы спортивной пары, и для этого декой должен активно противостоять собаке.

5.6.1.4. Поскольку декой защищен костюмом, он может неосознанно оказать чрезмерное противостояние собаке. Декою категорически запрещено менять стиль своей работы в зависимости от собаки. Он должен максимально одинаково работать со всеми собаками.

5.6.1.5. Основные требования к работе декоя:

а) абсолютная беспристрастность;

б) запрещается причинять собаке физическую боль;

в) декой должен вести себя так, как будто на нем нет защитного костюма;

г) для своей защиты или для давления на собаку декой должен использовать свою ловкость, хитрость, угрозы, увороты от собаки;

д) запрещено наносить удары по собаке бато.

5.6.1.6. При использовании стартового пистолета, декой должен стрелять в воздух под углом 45 градусов над головой собаки.

5.6.1.7. Перед началом лобовой атаки декой должен находиться на расстоянии 10-20 метров от линии старта, на центральной линии атаки.

5.6.1.8. Перед началом атаки при задержании убегающего декой всегда должен находиться на расстоянии 10 м от линии старта по центральной линии атаки.

5.6.1.9. Декою строго запрещается разговаривать или подавать голосовые команды собаке (жестикуляция в сторону собаки разрешена).

5.6.1.10. При использовании жидкости во время атаки, разрешается использовать исключительно воду.

5.6.1.11. Судья отвечает за работу декоя. Декой должен беспрекословно подчиняться требованиям судьи.

5.6.1.12. Мероприятия класса сложности МР-1 могут быть проведены с одним декоем.

5.6.2. Судья-стюард.

5.6.2.1. На спортивных соревнованиях должен работать судья-стюард, который должен быть хорошо знаком с правилами по спортивной дисциплине и порядком проведения.

5.6.2.2. В обязанности судьи-стюарда входит сопровождение спортивной пары во время всего ее выступления, подача соответствующих распоряжений спортсмену, а также помощь судье в наблюдении за поведением спортсмена и собаки.

5.7. Ассистенты в ринге.

5.7.1. На спортивных соревнованиях должны работать не менее двух технических помощников для работы с препятствиями, подбрасывания лакомства и помощи судьи в других упражнениях.

6. ПОРЯДОК ВЫПОЛНЕНИЯ УПРАЖНЕНИЙ

6.1. Общие замечания по выполнению упражнений.

6.1.1. Подготовка к началу упражнения.

6.1.1.1. Во время мероприятия спортсмен должен выполнять все команды судьи-стюарда.

6.1.1.2. Судья-стюард подводит спортсмена к месту подготовки выполнения каждого упражнения (приблизительно в 3 м от старта). Подготовка спортивной пары к упражнению разрешается на трехметровом расстоянии от стартовой линии. Такая подготовка должна быть короткой и сдержанной и должна производиться только до подачи судьей сигнала рожком для выхода на старт.

6.1.1.3. Первый сигнал судьи рожком разрешает выход на старт. Невыполнение первого сигнала судьи для выхода на старт штрафуются 2 баллами из общего впечатления.

6.1.1.4. У спортсмена имеется 30 секунд для выхода на старт. Если в течение 30 секунд спортсмен не выходит на старт, упражнение обнуляется.

6.1.1.5. Спортсмен имеет право подать только одну команду для принятия собакой исходного положения на старте (положение «сидеть», «лежать» или «стоять» - в зависимости от упражнения).

6.1.1.6. Спортсмен сможет затем (по желанию) подать одну фиксирующую команду (например, «жди», «останься», «место»).

6.1.1.7. Каждое повторение любой из этих команд (команды на принятия исходного положения на старте или фиксирующей команды)

расценивается как дополнительная команда и наказывается одним штрафным баллом.

6.1.1.8. После 5 дополнительных команд, даже если положенные 30 секунд на выполнение команды еще не истекли, упражнение считается невыполненным.

6.1.1.9. Как только спортсмен и собака выходят на линию старта, судья подает сигнал к началу упражнения.

6.1.1.10. После сигнала судьи спортсмен подает соответствующую стартовую команду, которую он может предварить кличкой собаки.

6.1.1.11. Любая нерегламентированная команда - штрафуетя.

6.1.2. Подзыв собаки после завершения упражнения.

6.1.2.1. Различают два вида команд: подзыв с дальнего расстояния и подзыв с близкого расстояния (1 м или меньше).

6.1.2.2. Все команды подзыва с дальнего расстояния могут подаваться либо голосом, либо свистком. Во время доклада судье спортсмен обязан сообщить судье способ подзыва собаки с дальнего расстояния.

6.1.2.3. Команды подзыва с близкого расстояния подаются только голосом.

6.1.2.4. Независимо от того, подается команда голосом или свистком, она должна быть короткой и отрывистой. Сдвоенная команда (не связанная) считается дополнительной командой и штрафуетя.

6.1.2.5. Разрешается подавать лишь одну команду подзыва.

6.1.2.6. В спортивных соревнованиях по классу МР-1 после завершения хватки спортсмен имеет право вместо отзыва оставить собаку на окарауливание. Спортсмен обязан заранее уведомить об этом судью.

6.1.3. Процедура окончания упражнения.

Окончание упражнения осуществляется только по сигналу судьи. По окончании упражнения судья дает двойной сигнал.

6.2. Раздел «послушание».

6.2.1. Упражнение «движение рядом без поводка».

6.2.1.1. Спортсмен следует по маршруту согласно указаниям судьи или судьи-стюарда. Схема маршрута должна быть продемонстрирована всем спортсменам во время выступления показательной спортивной пары.

6.2.1.2. Маршрут должен обязательно включать в себя три смены направления под прямыми или острыми углами, один разворот на 180⁰ и две остановки.

6.2.1.3. При остановке положение собаки у ноги может быть любым.

6.2.1.4. Остановки осуществляются по сигналу судьи.

6.2.1.5. В руках у спортсмена не должно быть никаких предметов.

6.2.2. Упражнение «отсутствие спортсмена».

6.2.2.1. Собака фиксируется в указанном судьей месте – на земле или на достаточно широком и стабильном подиуме: в положении лежа в классах МР-1 и МР-2. В классе МР-3 исходное положение (сидя или лежа) определяется с помощью жеребьевки или по указанию судьи, но оно должно быть одинаковым для всех участников.

6.2.2.2. Судья выбирает место проведения упражнения в зависимости от состояния площадки и погодных условий.

6.2.2.3. Отсутствие спортсмена продолжается 1 минуту, начиная с момента его входа в указанное укрытие.

6.2.2.4. Спортсмен не имеет права оборачиваться ни во время своего пути к укрытию, ни при входе в него.

6.2.2.5. Во время отсутствия спортсмена обязательно выполняется отвлечение собаки (далее – отвлечение), при выполнении которого ассистенты производят резкие неожиданные звуки.

6.2.2.6. Собака должна оставаться безразличной к отвлечению, не перемещаться и не менять положение.

6.2.2.7. Способ выполнения отвлечения должен быть пропорционален тому классу сложности, в котором выступает собака.

6.2.2.8. Отвлечение не должно носить агрессивный или провокационный характер. Способ выполнения отвлечения должен быть одинаковым для всех участников.

6.2.2.9. Не допускается участие в отвлечении декоев.

6.2.2.10. Отвлечение производится в не менее чем в 5 м от собаки в классе МР-3 и не менее чем в 10 м от собаки в классах МР-1 и МР-2.

6.2.3. Упражнение «посыл вперед».

6.2.3.1. Посланная командой собака должна пересечь линию финиша длиной 20 м, ограниченную маркерами с каждой стороны.

6.2.3.2. Линия финиша должна располагаться параллельно линии старта.

6.2.3.3. В 5 м внутрь от маркеров должны быть начертаны две перпендикулярные реперные линии, длиной 1 м, которые ограничивают оптимальную зону пересечения линии финиша.

6.2.3.4. Маркеры могут быть заменены элементами декора.

6.2.3.5. Примерная траектория движения собаки должна быть свободна от любых препятствий и соблюдать ортогональные оси площадки.

6.2.3.6. Следует избегать использования в качестве маркеров предметов, которые могут привлечь собаку (игрушки, мячики).

6.2.3.7. Расстояние линии финиша от линии старта для классов: МР-1 – 20 м, МР-2 – 30 м, МР-3 – 40 м.

6.2.3.8. Спортсмен с собакой располагаются за линией старта, в центральной точке, отмеченной перпендикуляром. По сигналу судьи спортсмен подает команду «Вперед». Собака должна начать двигаться вперед по прямой и пересечь линию финиша.

6.2.3.9. После пересечения собакой линии финиша спортсмен должен незамедлительно позвать ее к себе.

6.2.3.10. Собака должна вернуться к спортсмену в течение 20 секунд.

6.2.4. Упражнение «комплекс».

6.2.4.1. Упражнение выполняется на расстоянии 5, 10 или 15 м в классах МР-1, МР-2, МР-3 соответственно.

6.2.4.2. В начале упражнения спортсмен стоит вместе с собакой, которая находится в положении сидя, у стартовой линии.

6.2.4.3. По сигналу судьи или судьи-стюарда спортсмен подает команду для принятия собакой исходного положения и отходит от собаки на установленное расстояние. Допускается предварительная подача фиксирующей команды.

6.2.4.4. Спортсмен располагается на указанном расстоянии лицом к собаке.

6.2.4.5. Исходным положением может быть одно из положений: «сидеть», «лежать» или «стоять». Исходное положение определяет судья до начала мероприятия.

6.2.4.6. Команды спортсмену на управление собакой подаются судьей-стюардом или судьей.

6.2.4.7. Чтобы избежать выполнения собакой команд судьи-стюарда, а не спортсмена возможно использование технических средств (табличек, сменных планок) или жестов.

6.2.4.8. Пока судья-стюард или судья не указали спортсмену следующее положение, которое собака должна принять, собака должна сохранять предыдущее положение. Если собака изменит это положение, спортсмен должен командой вернуть ее в исходное положение. Если следующее положение было указано судьей-стюардом или судьей, и собака после этого изменит положение до команды спортсмена и примет указанное положение по команде судьи-стюарда или судьи, то баллы за принятое положение не начисляются.

6.2.4.9. подача клички перед командой на изменение положения допускается, но она должна быть произнесена слитно с командой.

6.2.4.10. Продвижение собаки во время выполнения комплекса штрафует.

6.2.4.11. Для каждого положения спортсмен имеет право на две дополнительные команды.

6.2.4.12. Если собака изменяет исходное положение, спортсмен должен подать команду на принятие исходного положения. Допускаются две дополнительные команды.

6.2.4.13. Собака, изменившая положение до команды, теряет баллы за положение, которое она изменила, а также баллы за следующее положение, если положение, которое самостоятельно приняла собака, совпадает со следующим положением, которое она должна была бы принять.

6.2.4.14. В классе МР-1 все три положения принимаются по одному разу; в классах МР-2 и МР-3 каждое из трех положений принимается дважды в порядке, указанном судьей-стюардом или судьей.

6.2.4.15. Во время выполнения этого упражнения организация каких-либо отвлечений не допускается.

6.2.5. Упражнение «отказ от лакомства».

6.2.5.1. В классах МР-2 и МР-3 на земле раскладываются шесть различных кусков лакомства, предварительно отобранных судьей.

6.2.5.2. В классе МР-1 куски лакомства на землю не кладутся.

6.2.5.3. Запрещается использовать кости и сырую свинину.

6.2.5.4. Запрещается размещение кусков лакомства на земле на расстоянии менее 5 м от деревянных брусков, используемых в выборке, а также в 5-метровой зоне от места апортировки предмета. Также запрещается размещать куски лакомства внутри 2-метрового круга, ограничивающего участок для выполнения упражнения по охране вещи.

6.2.5.5. Запрещается размещать лакомства в рабочих зонах, зонах приземления после прыжков, в конце зоны посылы вперед.

6.2.5.6. Отказ от лакомства является самостоятельным упражнением и не может выполняться во время выполнения другого упражнения.

6.2.5.7. В классе МР-1 подбрасывают один кусок лакомства, а в классах МР-2 и МР-3 – два куска лакомства (по очереди или одновременно).

6.2.5.8. Место и момент подброса лакомства производится по указанию судьи.

6.2.5.9. Для всех собак должно использоваться одинаковое лакомство.

6.2.5.10. Положение собаки в начале упражнения – «лежать».

6.2.6. Упражнение «апортировка».

6.2.6.1. Время, установленное для апортировки предмета – 15 секунд.

6.2.6.2. Предмет для апортировки определяется жеребьевкой или избирается судьей до начала мероприятия из представленного судье общего списка (гантель, кегля, жгут, пластмассовая бутылка (крепкая, если используется с водой), маленькая сумка, колесо от детской коляски).

6.2.6.3. Предмет для апортировки должен представлять из себя один единый предмет. Например, пара обуви, связанная вместе достаточно компактным образом, будет считаться одним предметом.

6.2.6.4. Предметы для апортировки выбираются с таким учетом, чтобы собака могла взять их в пасть. Масса предмета не должна превышать 1 кг.

6.2.6.5. Запрещены предметы из стекла или метала.

6.2.6.6. Никакие другие предметы не должны находиться в 5 метровой зоне от точки старта. Нахождение в этой зоне кусков лакомства также запрещено.

6.2.6.7. Спортсмен не имеет права сходить с места, пока он не заберет предмет из пасти собаки.

6.2.6.8. По команде судьи или судьи-стюарда предмет должен быть брошен на расстояние не менее 5 м от собаки.

6.2.6.9. Спортсмен имеет право подать команду собаке на апортировку после сигнала судьи или судьи-стюарда. Разрешается подача только одной команды на поднос предмета.

6.2.6.10. Также разрешена короткая команда собаке на отдачу предмета после ее возвращения к спортсмену.

6.2.7. Упражнение «выборка».

6.2.7.1. Упражнение выполняется только в классах МР-2 и МР-3.

6.2.7.2. Время на выполнение упражнения – 1 минута.

6.2.7.3. Предметом для выборки служит небольшой пронумерованный, ранее не использованный деревянный брусок цилиндрической формы, длиной 15 сантиметров и 2 сантиметров в диаметре, выбранный спортсменом среди прочих аналогичных и пронумерованных брусков.

6.2.7.4. Спортсмен берет брусок в начале своего выступления и может держать его в руках не более 5 секунд. Затем, спортсмен кладет брусок себе в пустой карман, не делая каких-либо дополнительных манипуляций с бруском для нанесения на него дополнительных запахов.

6.2.7.5. Во время доклада спортсмен не должен показывать брусок собаке.

6.2.7.6. Спортсмен сообщает судье номер бруска.

6.2.7.7. При нанесении запаха все участники спортивных соревнований должны держать брусок в руках одинаковое количество времени.

6.2.7.8. Спортсмен выкладывает свой брусок на выборку стоя спиной к собаке.

6.2.7.9. Такие же, но не пронумерованные бруски размещаются помощниками вблизи бруска спортсмена.

6.2.7.10. Спортсмену запрещено показывать брусок собаке. Спортсмену также запрещено класть руки в карман до момента пока, стоя спиной к собаке, брусок не надо будет достать и положить на выборку.

6.2.7.11. Во время выполнения данного упражнения запрещено организовывать какие-либо действия, которые могут отвлекать внимание собаки.

6.2.7.12. Как и при апортировке, в радиусе 5 метров, не должно быть ни лакомства, ни других предметов, кроме декораций.

6.2.7.13. Бруски без нанесенного запаха, взятые в пасть другой собакой, подлежат замене.

6.2.7.14. После выполнения каждой выборки бруски без нанесенного запаха собираются в специально предназначенную для этого емкость для того, чтобы сократить до минимума попадание на них посторонних запахов.

6.2.7.15. Спортсмен должен отвести собаку в указанное судьей-стюардом место, перед тем как пойти положить предмет для идентификации на глазах у собаки в 30 метрах от нее в воображаемый квадрат со стороной 1 м.

6.2.7.16. Спортсмен кладет брусок, находясь спиной к собаке.

6.2.7.17. Пока спортсмен возвращается к собаке, внутрь квадрата выборки в непосредственной близости от предмета спортсмена (не ближе 0,25 м от него) укладываются другие непронумерованные предметы.

6.2.7.18. Количество предметов (3 или 4) зависит от класса сложности.

6.2.7.19. По сигналу судьи или судьи-стюарда спортсмен командой отправляет собаку на выборку. Разрешается подача одной команды голосом.

6.2.7.20. Спортсмен может дать собаке обнюхать руку до подачи команды на выборку.

6.2.7.21. Спортсмен не имеет право сходить с места пока он не заберет предмет из пасти собаки.

6.2.7.22. В конце упражнения спортсмен передает судье-стюарду принесенный предмет для его проверки судьей.

6.3. Раздел «прыжки»

6.3.1. Общие требования.

6.3.1.1. В классе МР-1 спортсмен вправе выбрать любой из трех видов прыжков. О своем решении он сообщает во время доклада судье до начала выступления в разделе.

6.3.1.2. В классе МР-2 прыжок через штакетник (безопорный прыжок, высота препятствия 110 сантиметров) обязателен, а далее спортсмен может выбрать между прыжком через барьер (высота препятствия 210 сантиметров) и прыжком в длину (длина препятствия 350 сантиметров).

6.3.1.3. В классе МР-3 выполнение всех трех прыжков обязательно.

6.3.2. Правила выполнения всех прыжков.

6.3.2.1. Спортсмен фиксирует собаку на том расстоянии от препятствия, на котором считает нужным.

6.3.2.2. Спортсмен имеет право после просмотра выступления показательной спортивной пары определить для себя стартовые точки для постановки своей собаки на прыжки.

6.3.2.3. Определять точки размещения собаки непосредственно перед прыжками запрещено. Если спортсмен нарушает данное правило, то баллы за раздел не начисляются.

6.3.2.4. Спортсмен самостоятельно занимает положение справа или слева от барьера, от препятствия для прыжка в длину или штакетника в обозначенной зоне.

6.3.2.5. Спортсмен не имеет право касаться препятствий.

На прыжок в длину и на преодоление глухого барьера, которые осуществляются в одном направлении, дается три попытки на каждом препятствии.

6.3.2.6. Для преодоления штакетника собака имеет по три попытки в каждом из двух направлений.

6.3.2.7. В случае ошибки или отказа от прыжка при движении в обратном направлении, спортсмен должен поставить собаку на той

дистанции, откуда собака может прыгнуть в том направлении, где была допущена ошибка, а сам занимает позицию у препятствия и ждет сигнал судьи, чтобы подать собаке новую команду.

6.3.2.8. При прыжке через штакетник команда на фиксацию разрешена только после первого прыжка. После прыжка обратно команда на фиксацию не подается, и собака должна вернуться к ноге.

6.3.2.9. После неудачной попытки, независимо от разновидности прыжка, спортсмен не имеет права просить уменьшить или увеличить высоту препятствия.

6.3.2.10. Если собака уходит с места фиксации до реализации попытки прыжка так, что спортсмену приходится возвращать ее на старт, то одна попытка будет считаться использованной, помимо этого будут начислены штрафы.

6.3.2.11. Команда на прыжок подается исключительно голосом. Любые сопровождающие команду жесты или движения телом штрафуются. Спортсмен может, однако, следить взглядом за прыжком собаки, оставаясь при этом в естественной ненапряженной позе.

6.3.2.12. При выполнении безопорного прыжка через штакетник возврат к спортсмену собаки после обратного прыжка обязателен.

6.3.2.13. После выполнения остальных прыжков (барьер и прыжок в длину) спортсмен имеет право по своему усмотрению: либо подзвать собаку, либо зафиксировать ее за препятствием.

6.3.2.14. Если спортсмен дал фиксирующую команду, он должен обязательно подойти и забрать собаку, в противном случае у собаки имеется 10 секунд, чтобы вернуться к ноге, независимо от того будет ли подана команда или нет. Если собака не вернется к ноге в течение этих 10 секунд начисляются штрафные баллы.

6.3.2.15. Спортсмен подзывает собаку голосом или свистком, но выбранный способ должен быть однообразен для всех прыжков.

6.3.2.16. Спортсмен имеет право покинуть место у препятствия только после сигнала судьи об окончании упражнения.

6.3.2.17. Спортсмен не имеет права перед выходом на старт для прыжка подводить собаку к препятствию и показывать ей препятствие.

6.3.3. Прыжок через барьер.

6.3.3.1. В МР-1 максимальная высота барьера – 180 сантиметров.

6.3.3.2. В МР-2 максимальная высота барьера – 210 сантиметров.

6.3.3.3. В МР-3 максимальная высота барьера – 230 сантиметров.

6.3.3.4. Барьер состоит из нижней глухой деревянной панели высотой до 100 сантиметров и выложенных над ней необструганных съемных досок шириной 10 сантиметров и толщиной от 0,27 до 0,30 сантиметров.

6.3.3.5. Допустимая ширина барьера – от 150 сантиметров до 190 сантиметров.

6.3.3.6. Барьер снабжен для соскока собаки наклонным трапом (из сбитых вместе досок), верхняя часть трапа крепится к барьеру на высоте 170

сантиметров. Нижняя часть трапа отходит от основания барьера на приблизительно 120 сантиметров.

6.3.3.7. На наклонной поверхности трапа через каждые 30 сантиметров крепятся поперечные рейки, чтобы избежать скольжения при спуске. Наклонный трап служит одновременно и опорой для барьера. Желательно, чтобы препятствие легко перемещалось, для чего он изготавливается из швеллера в форме перевернутой буквы «Т». Прыжок через барьер производится только в одном направлении, поэтому ограждения препятствия не предусмотрено.

6.3.4. Прыжок в длину.

6.3.4.1. В МР-1 максимальная длина прыжка – 300 сантиметров.

6.3.4.2. В МР-2 максимальная длина прыжка – 350 сантиметров.

6.3.4.3. В МР-3 максимальная длина прыжка – 400 сантиметров.

6.3.4.4. Конструкция препятствие не предусматривает наличия прыжковой ямы.

6.3.4.5. Препятствие состоит из рамы, собранной из трех досок, соединенных между собой. Передняя планка имеет длину 200 сантиметров и высоту 10 сантиметров. Передняя планка вставляется в боковые доски, длиной 300 сантиметров, и высотой 10 сантиметров спереди и 20 сантиметров в конце.

6.3.4.6. В конце препятствия доски соединяются между собой уголком.

6.3.4.7. На образовавшуюся раму по всей длине натягивают поперек нее цветные эластичные полоски через каждые 30 сантиметров, либо укладываются поперек трубки из ПВХ, либо трубки из легкого металла.

6.3.4.8. Собака должна, не запрыгивая в раму, перепрыгнуть перекидной стол шириной 195 сантиметров и длиной 100 сантиметров.

6.3.4.9. Трапезиевидная форма перекидного стола позволяет размещать его внутри рамы, без касания боковых досок, что позволяет совершать прыжок от 300 до 350 сантиметров. Для совершения прыжка в 400 сантиметров достаточно выдвинуть перекидной стол за пределы рамы.

6.3.4.10. Перекидной стол должен быть так сконструирован или загружен, чтобы его нижняя кромка касалась земли, а верхняя кромка находилась на высоте 30 сантиметров над землей.

6.3.4.11. Если собака запрыгнула в рамку при прыжке, то необходимо будет повторить попытку.

6.3.5. Прыжок через штакетник.

6.3.5.1. В МР-1 максимальная высота прыжка – 100 сантиметров.

6.3.5.2. В МР-2 максимальная высота прыжка – 110 сантиметров.

6.3.5.3. В МР-3 максимальная высота прыжка – 120 сантиметров.

6.3.5.4. Штакетник состоит из мобильной панели шириной 150 м и высотой 60 сантиметров на кронштейнах, располагающихся в приваренных к боковым стойкам ложах.

6.3.5.5. Над панелью расположен турникет той же ширины, высотой 30 сантиметров. Турникет должен падать при малейшем ударе и не должен представлять какой-либо опасности для животного.

6.3.5.6. Вся конструкция должна позволять устанавливать требуемую высоту препятствия.

6.3.5.7. Прыжковой ямы нет ни перед, ни за штакетником.

6.3.5.8. После того как собака преодолет препятствие первый раз, спортсмен имеет право на подачу голосом одной команды, чтобы зафиксировать собаку.

6.3.5.9. После сигнала судьи, разрешающего прыжок в обратном направлении, спортсмен имеет право подать одну команду для прыжка, которая может быть дана или голосом, или жестом.

6.3.5.10. После прыжка в обратном направлении собака должна в течение 10 секунд вернуться к ноге спортсмена.

6.3.5.11. Спортсмену разрешается подать одну команду на подзыв.

6.3. Защитный раздел.

6.3.5. Лобовая атака с бато.

6.4.1.1. Общее описание.

6.4.1.1.1. Продолжительность упражнения – 10 секунд.

6.4.1.1.2. Расстояние атаки в классах: МР-1 – 30 м; МР-2 – 40 м; МР-3 – 50 м.

6.4.1.1.3. Декою разрешается:

а) загораживаться бато;

б) противостоять, угрожать, пугать, нападать (не более двух шагов навстречу собаке);

в) уворачиваться от собаки, если та отпустила хватку раньше времени.

6.4.1.1.4. В классе МР-1 декой должен оставить собаке возможность укусить за рукав.

6.4.1.1.5. Декою запрещается:

а) уворачиваться от хватки в момент попытки собаки совершить хватку;

б) наносить удары по собаке; производить любые действия, которые могут причинить боль собаке (если подобное происходит, декой должен быть незамедлительно удален с площадки, а судья обязан составить отчет о случившемся).

6.4.1.2. Виды препятствий.

6.4.1.2.1. Могут быть использованы следующие препятствия:

а) емкости или баки для воды (пластмассовые), уровень воды не более 20 сантиметров;

б) тюки соломы;

в) шины, уложенные одна на одну или установленные вертикально;

г) ворота с вертикальными полосками шторок;

д) сетка.

6.4.1.2.2. Препятствие не должно превышать в ширину 80 сантиметров, за исключением емкости с водой или препятствий высотой не более 25 сантиметров.

6.4.1.2.3. Препятствия из шин, тюков соломы или сетки не должны быть выше 80 см.

6.4.1.2.4. Общая длина препятствия - от 800 до 1000 сантиметров.

6.4.1.2.5. Препятствие должно позволить судить о поведении собаки во время атаки.

6.4.1.2.6. Препятствие не должно быть опасным, способным причинить боль или ранить животное.

6.4.1.2.7. Смысл препятствия – замедлить собаку, чтоб оценить ее смелость при входе перед предметом или палкой в руках декой.

6.4.1.2.8. Принцип использования препятствия для замедления собаки не должен представлять какую-либо опасность для собаки.

6.4.1.2.9. Декой располагается по центру препятствия не менее чем в 5 м от него.

6.4.1.2.10. Над препятствием могут располагаться ворота. В случае наличия ворот над препятствием, декой должен будет привлечь внимание собаки перед таким препятствием и оставаться видимым для собаки во время атаки.

6.4.1.3. Описание выполнения упражнения.

6.4.1.3.1. Для того, чтобы собака понимала кого она должна атаковать, декой должен привлечь внимание собаки в течение не менее чем 10 первых метров атаки собаки.

6.4.1.3.2. Если декой находится за препятствием, то до посылки собаки он должен сделать все необходимое для привлечения ее внимания.

6.4.1.3.3. На лобовой атаке декой привлекает внимание собаки бато.

6.4.1.3.4. Декой должен находиться на расстоянии не менее чем 5 м за препятствием.

6.4.1.3.5. Декой не имеет права нападать на собаку, если она еще находится в прыжке.

6.4.1.3.6. Если декой планирует напасть на собаку, то он должен увеличить 5 метровую дистанцию за препятствием на дистанцию, необходимую ему для такого нападения.

6.4.1.3.7. Во время атаки декой должен смягчить вход собаки, оставаясь на оси движения собаки.

6.4.1.3.8. Если декой слишком явно уходит с оси атаки, это считается «не преднамеренным уворотом». В этом случае время задержки хватки не считается.

6.4.1.3.9. Декой перестает двигаться только по команде спортсмена на прекращение атаки, такая остановка должна быть незамедлительной и полной.

6.3.6. Упражнение «лобовая атака с предметами».

6.4.2.1. Дистанция атаки – 30 м.

6.4.2.2. Предметы не должны быть использованы для того, чтобы увернуться от собаки.

6.4.2.3. Все предписания по проведению данной атаки аналогичны предписаниям по лобовой атаке с бато.

6.4.2.4. Допустимые предметы (применяются исключительно с целью устрашения собаки):

а) ветка дерева;

б) веревка;

в) тряпка;

г) газета;

д) сумка;

е) предмет из пластмассы;

ж) пластмассовое ведро (пустое или полное);

з) все издающие громкие звуки инструменты и предметы (обязательно безопасные).

6.4.2.5. Предметы не должны быть слишком объемными и должны быть преодолимыми и безопасными для собаки.

6.4.2.6. Предметы должны оставаться одинаковыми с начала и до конца спортивных соревнований и не разрушаться.

6.4.2.7. Декоям запрещается иметь защиту кистей рук (например, перчатки, муфты, гарды...).

6.4.2.8. Если у предметов предполагается наличие ручки, то она не должна превышать ширину руки декоя.

6.4.2.9. Используемые для данной атаки предметы не должны полностью закрывать собой собаку во время хватки.

6.4.2.10. Если декой посчитает, что собака целится ему в лицо, он имеет право защищаться: оттолкнуть собаку или увернуться от нее.

6.4.2.11. Во всем остальном необходимо руководствоваться описанием упражнения «лобовая атака с бато».

6.3.7. Упражнение «атака с хваткой на убегающего декоя».

6.4.3.1. Продолжительность упражнения – 10 секунд.

6.4.3.1.2. Дистанция атаки: от 30 до 40 м.

6.4.3.1.3. Выход на старт описан в пункте 3.2. настоящих правил.

6.4.3.1.4. Обе атаки на убегающего декоя должны быть исполнены одинаковым образом. Оба упражнения должны выполняться с одним и тем же декоем. Манера выполнения декоем обеих атак должна быть одинаковой.

6.4.3.1.5. Декоей начнет свое движение со стартовой точки в 10 м от линии старта.

6.4.3.1.6. Сразу после старта декоя судья подает сигнал рожком на начало атаки.

6.4.3.1.7. Хватка декоя должна быть осуществлена собакой на участке дистанции от 30 до 40 м от линии старта.

6.4.3.1.8. На всех убегающих атаках декой ускоряется, когда собака будет от него примерно в 10 м, и с этого момента должен поддерживать ту же скорость до момента хватки.

6.4.3.1.9. Вооруженный пистолетом декой убегает от собаки, не оборачиваясь и не делая попыток повернуться.

6.4.3.1.10. После хватки декой производит 2 выстрела из стартового пистолета.

6.4.3.1.11. Декой должен защищаться энергично, но не грубо, чтобы в полной мере продемонстрировать хватку собаки.

6.4.3.1.12. После подачи спортсменом команды о прекращении атаки декой обязан незамедлительно замереть.

6.3.8. Упражнение «прерванная атака на убегающего декоя».

6.4.4.1. Упражнение выполняется только в МР-3.

6.4.4.2. Дистанция атаки: 30-40 м.

6.4.4.3. Каждый спортсмен тянет жребий для определения последовательности выполнения его собакой обеих атак на убегающего декоя. Результаты жеребьевки известны только судье.

6.4.4.4. Судья на оценочном листе, до начала упражнения, указывает порядок выполнения прерванной атаки (1 или 2).

6.4.4.5. Если работают 2 судьи, то оба судьи должны знать о результатах жеребьевки и очередности прерванной атаки.

6.4.4.6. Декой не должен знать, что атака будет прерванной.

6.4.4.7. Упражнение «прерванная атака» не производится, если собака не укусила декоя в любой из атак с хваткой.

6.4.4.8. В случае, если прерванная атака уже была, а собака не смогла осуществить хватку в любом другом последующем защитном упражнении, то результаты прерванной атаки аннулируются.

6.4.4.9. Сразу после старта собаки, по указанию судьи ответственный за раскладку лакомства поднимает красный флажок, если атака должна быть прерванной, и зеленый флажок, если атака должна быть с хваткой.

6.4.4.10. В случае прерванной атаки судья-стюард после подачи сигнала флажком должен коснуться плеча спортсмена, чтобы последний дал команду собаке на прекращение атаки.

6.4.4.11. После подачи команды спортсменом на возврат собаки, декой продолжает бег, не меняя скорости, не провоцируя собаку на хватку и не делая выстрелов.

6.3.9. Упражнение «обыск и конвоирование».

6.4.5.1. В распоряжении судьи должно быть 6 стационарных и одно переносное укрытие.

6.4.5.2. Во время выполнения этого упражнения второй декой должен находиться в закрытом помещении, находящимся не менее чем в 5 м от

площадки. Помещение должно быть закрыто таким образом, чтобы, если собака покинет площадку, она не могла бы ни увидеть второго декоя, ни войти в помещение.

6.4.5.3. В зависимости от размеров площадки на обнаружение первого декоя собаке отводится 2-3 минуты. Время поиска устанавливает судья. Важно, чтобы судья или один из членов судейской коллегии располагался так, чтобы он мог видеть, что происходит в укрытии.

6.4.5.4. Для того, чтобы смысл упражнения обнаружения был сохранен, декой должен обязательно полностью спрятаться в укрытии.

6.4.5.5. Если собака недостаточно бдительна при окарауливании, судья дает указание декою на побег из укрытия. Преодоленные им метры при побеге будут учитываться при начислении штрафов.

6.4.5.6. После обнаружения собакой декоя, последний во время фазы окарауливания трижды, по своему усмотрению, должен предпринять попытку к побегу, в зависимости от поведения и бдительности собаки. В случае недостаточной бдительности собаки после третьей попытки побега и до сигнала судьи на остановку, судья должен назначить штраф за отсутствие бдительности собаки и дать указание декою совершить дополнительный побег.

6.4.5.7. Для соблюдения принципа равных возможностей для всех участников декой обязан неукоснительно следовать указанному судьей маршруту конвоирования. Манера поведения декоя должна быть естественной и одинаковой со всеми собаками без каких-либо провокационных действий.

6.4.5.8. При конвоировании декой не должен концентрироваться на преодолении препятствий, чтобы отыграть максимальное количество метров у собаки при попытках побега. Декой имеет право преодолеть препятствие не более 3 (трех) раз перед попыткой побега. Судья может напомнить декою во время второго преодоления препятствия, что у него осталась одна попытка преодолеть препятствие перед побегом. Одно и то же препятствие может быть использовано декою для попытки побега только один раз.

6.4.5.9. Во время выступления показательной спортивной пары, судья описывает декою все его действия и поведение, определяет маршрут движения и проверяет насколько работа декоя соответствует цели упражнения.

6.4.5.10. Использование препятствий для прыжков для организации попытки побега запрещено.

6.4.5.11. Прочие препятствия или декорации, размещенные на площадке, могут быть использованы для побега во время конвоирования, но они не должны использоваться более чем в 2-х попытках побега, один побег должен быть обязательно на гладкой поверхности.

6.4.5.12. Подача команды на фиксацию собаки после команды на прекращение хватки после побега декоя запрещена. Команда на прекращение хватки должна состоять из клички собаки и одного любого слова по выбору

спортсмена. Эта команда не должна быть двойной (два раздельно произнесенных слова).

6.4.5.13. До начала выполнения упражнения спортсмен с собакой в сопровождении судьи-стюарда покидают площадку. Они возвращаются на площадку по сигналу рожка судьи, после того как декой спрячется.

6.4.5.14. После обнаружения собакой декоя, при условии, что собака бдительно его охраняет, судья дает разрешение спортсмену подойти к укрытию, чтобы вывести декоя из укрытия.

6.4.5.15. Спортсмен должен идти к укрытию спокойным темпом.

6.4.5.16. Перед тем как приказать декою выйти из укрытия, пока собака облаивает декоя, спортсмен должен находиться в точке, размеченной на земле в 3 м от укрытия.

6.4.5.17. Если собака невнимательно охраняет декоя, судья сможет дать указание декою совершить побег.

6.4.5.18. Если упражнение судит один судья, то он должен располагаться рядом с укрытием.

6.4.5.19. Если собака не находит декоя в отведенное для упражнения время, упражнение прекращается.

6.4.5.20. Если собака обнаруживает декоя, но не подает голос в установленное время, спортивная пара теряет баллы за обнаружение, однако, спортсмен, по сигналу судьи, имеет право подойти к укрытию для продолжения упражнения.

6.4.5.21. Пока собака не укажет лаем на присутствие декоя, судья не имеет права давать указание декою совершить побег из укрытия, даже если собака пройдет непосредственно перед декоем и продолжит поиск.

6.4.5.22. Для выполнения обыска устанавливается определенное время. Если собака до истечения этого времени вернулась к спортсмену на расстояние менее 3 м, спортсмен имеет право подать повторную команду на поиск, которая штрафует.

6.4.5.23. Если собака во время поиска случайно покидает площадку, которая не была надлежащим образом огорожена, судья останавливает отсчет времени и подает сигнал спортсмену на подзыв собаки. Спортсмен при этом должен оставаться на одном месте. Упражнение возобновляется, когда собака вернется на территорию площадки. Если, после подзыва, собака возвращается в 3-х метровую зону около спортсмена, то спортсмен имеет право подать одну дополнительную команду на поиск без штрафных санкций.

6.4.5.24. В случае, если площадка надлежащим образом огорожена, а собака покидает площадку, судья не останавливает секундомер, но подает сигнал спортсмену на подзыв собаки. Время, отведенное на выполнение упражнения, не изменяется. Если собака самостоятельно возобновляет обыск, без дальнейших команд со стороны спортсмена, то штрафные баллы не начисляются.

6.4.5.25. Если собака после обнаружения декоя, не облаяв, укусит его и осуществит хватку продолжительностью более 15 секунд, судья должен подать сигнал спортсмену подойти к укрытию и встать на отметку на земле в 3 м от укрытия. Любая дополнительная команда на прекращение хватки штрафует. Если собака в течение 30 секунд не отпустит декоя, спортивная пара прекращает свое выступление.

6.4.5.26. Если собака отпустит декоя, спортсмен должен подать команду на выход декоя из укрытия, и приступить к выполнению конвоирования.

6.4.5.27. Во время прохождения маршрута конвоирования декой имеет право уворачиваться от собаки, чтобы попытаться убежать и создать как можно больший разрыв между ним и собакой.

6.4.5.28. При побеге декой останавливается только по команде спортсмена после сигнала судьи, в среднем через примерно через 3 секунды после хватки.

6.4.5.29. Метры побега, во время которых собака находится в хватке, не штрафуются.

6.4.5.30. Если собака прекратит хватку до команды спортсмена, декой должен продолжить побег.

6.4.5.31. После команды спортсмена на прекращение хватки, декой имеет право возобновить движение только по команде судьи.

6.4.5.32. Во время всего конвоирования спортсмен должен находиться не менее чем в 3 м от декоя, сзади от него или сбоку, но никогда не перед ним.

6.4.5.33. Если при побегах, совокупная дистанция побега будет больше 30 м, то баллы за конвоирование не начисляются. У собаки останутся баллы за обнаружение (за вычетом возможных штрафов, применимых при обнаружении).

6.4.5.34. Судья извещает об окончании упражнения сигналом рожка, повторяющимся несколько раз. Спортсмен подает декою команду «стоять» и декой должен остановиться.

6.4.5.35. После остановки конвоирования собака должна остаться окарауливать декоя. По сигналу судьи спортсмен подзывает собаку к ноге, после чего они поступают в распоряжение судьи-стюарда.

6.3.10. Упражнение «защита спортсмена».

6.4.6.1. Продолжительность выполнения упражнения – 10 секунд.

6.4.6.2. Между декоем и спортсменом должна состояться короткая предварительная встреча: рукопожатие и обмен репликами. Наличие обмена репликами определяется судьей. Спортсмен имеет право ответить на приветствие декоя (интонация должна быть обычной). Спортсмен может нормальным тоном ответить на приветствие, если ему не даны указания об обратном.

6.4.6.3. Оба декоя могут пожать руку спортсмену. До рукопожатия декой не должен провоцировать собаку. После рукопожатия, в сценарии, где

участвуют два декоя, второй декой (тот, на которого не будет нападения) не должен быть ближе 3 м от спортсмена в момент диверсий.

6.4.6.4. После подачи первой команды на начало упражнения судья может потребовать от спортсмена не отвечать на реплики декоев.

6.4.6.5. Рукопожатие производит обязательно тот декой, который осуществляет нападение.

6.4.6.6. В процессе движения спортивной пары после рукопожатия, следует следить за тем осуществляет ли собака легкие «подкусы» (быстрые короткие легкие укусы без ярко выраженной хватки) или четкий откровенный укус декоя, который будет нападать на собаку. Подобное поведение штрафуются.

6.4.6.7. Степень трудности выполнения упражнения возрастает с каждым классом сложности.

6.4.6.8. Сценарий защиты спортсмена, а также описание маршрута движения до нападения объясняются спортсменам при прохождении упражнения показательной спортивной пары. Дополнительные уточнения и объяснения могут быть даны после выступления показательной спортивной пары.

6.4.6.9. Независимо от класса сложности, на котором выступает спортивная пара, нападение декоя на спортсмена должно быть четким и очевидным, совершенным двумя руками.

6.4.6.10. Декой должен схватить спортсмена и удерживать его 2 секунды, в течение которых собака должна произвести хватку. В момент нападения декой и спортсмен находятся на одном месте в течение 2 секунд. Если собака делает хватку до окончания 2 секунд, декой продолжает работу и отводит собаку, совершающую хватку, на расстояние не менее 3 м.

6.4.6.11. Во время работы декоя с собакой спортсмен должен находиться от нападающего декоя на расстоянии не менее 3 м до момента прекращения нападения и возврата собаки к ноге спортсмена.

6.4.6.12. Если собака не осуществляет хватку в течение 2 секунд, судья останавливает выполнение упражнения.

6.4.6.13. Собака должна реагировать только на нападение на спортсмена.

6.4.6.14. Использование аксессуаров (предметов в сценарии) не должно провоцировать собаку на начало защиты спортсмена или себя до начала активной фазы упражнения.

6.4.6.15. Во время движения по маршруту до начала активной фазы работы декой не должен стремиться любой ценой увести собаку от спортсмена, он должен следовать предусмотренному сценарию.

6.4.6.16. По результатам выступления показательной спортивной пары судья принимает решение, будет ли декой уводить собаку далее 10 метров от спортсмена, если во время упражнения собака осуществляет конвоирование. При движении по маршруту до начала активной фазы собака должна

находиться справа или слева от спортсмена, но не между ног. Нахождение собаки между ног спортсмена допускается только в момент его остановки.

6.4.6.17. После сигнала судьи на прекращение работы декой должен остановиться, а спортсмен подать сигнал собаке на отпуск.

6.4.6.18. После команды собака должна прекратить хватку в течение 1 секунды.

6.4.6.19. Примеры возможных сценариев:

а) после короткого разговора декой нападает на спортсмена;

б) после разговора декой отходит в сторону, но затем быстро возвращается и нападает на спортсмена;

в) как в предыдущем сценарии, однако декой пытается усыпить бдительность собаки;

г) декой имитирует нападение на «постороннего человека», стараясь вызвать несвоевременную реакцию собаки;

д) декой изображают драку, испытывая выдержку собаки.

6.4.6.20. Во время активной фазы декой нападает на спортсмена, имитируя ситуацию, характерную для повседневной жизни.

6.4.6.21. Судья подает сигнал рожком, разрешающий прекращение атаки. После команды спортсмена на прекращение работы собака должна остаться окарауливать декою в течение 5 секунд, после чего судья подает сигнал на подзыв собаки и спортсмен отзывает собаку.

6.3.11. Упражнение «охрана вещи».

6.4.7.1. Упражнение выполняется только в классе МР-3.

6.4.7.2. Вещь размещается в 3 м от круга радиусом 5 м (зона подготовки) в одном и том же месте для всех спортсменов.

6.4.7.3. Спортсмен берет вещь у судьи-стюарда и становится на линию окружности радиусом 5 м.

6.4.7.4. По указанию судьи спортсмен идет и ставит вещь, в требуемое положение, в центр малого круга. Спортсмен командует своей собаке охранять вещь и уходит в определенное для этого укрытие, не оборачиваясь к собаке.

6.4.7.5. Вещь размещается в центре круга с радиусом 2 м. Радиус второго, внешнего круга – 5 м.

6.4.7.6. Судья может использовать для выполнения данного упражнения одного или двух декоев. В случае использовании двух декоев, они должны работать поочередно и каждый «не работающий» декой должен держаться не менее чем в 10 м от вещи во время работы второго декою.

6.4.7.7. Задача декою забрать вещь, усыпив бдительность собаки. Поведение декою до достижения им 2-метровой зоны от вещи должно оставаться нейтральным, если только собака не атакует (допустимая оборона).

6.4.7.8. Если собака не подпускает декою к вещи, но не совершает хватку, он должен произвести три попытки взять вещь.

6.4.7.9. Во время одной из 3 попыток, по согласованию с судьей, декой может воспользоваться различными предметами для отвлечения внимания собаки.

6.4.7.10. Очередность попытки с использованием предметов должна быть для всех участников одинаковой. Предметы не должны ни в коем случае выполнять роль щита и препятствовать собаке сделать хватку. На упражнении «охрана вещи» использование предметов, через которые собака не может пробиться, запрещено. Используемые предметы не могут быть идентичны другим предметам, используемым во время спортивных соревнований. Используемые для отвлечения предметы не должны преднамеренно оставляться ближе 5 м от охраняемой вещи.

6.4.7.11. Если используемые для отвлечения предметы могут быть перепутаны собакой с охраняемой вещью, то они могут быть использованы только во время третьей попытки украсть вещь.

6.4.7.12. Запрещается использовать в качестве вещи для охраны предмет, который может представлять опасность для собаки.

6.4.7.13. Для охраны вещи может использоваться только один единый предмет, который размещается на земле.

6.4.7.14. В случае, если попытка похищения вещи производится без использования отвлекающих предметов для определения расстояния, на котором собака делает хватку, берется расстояние между вещью и частью тела декоя, наиболее близкой к охраняемой вещи собаке.

6.4.7.15. В случае попытки похищения с использованием отвлекающих предметов берется расстояние между охраняемой вещью и частью аксессуара наиболее близкой к охраняемой вещи.

6.4.7.16. После того как декой пересек линию любого из кругов (радиусом 2 м или радиусом 5 м) какой-либо частью тела, он должен продолжать двигаться вперед и войти в круг.

6.4.7.17. После пересечения пересечении линии круга радиусом 2 м, то у декоя имеется 30 секунд для того, чтобы совершить попытку кражи вещи.

6.4.7.18. Если собака отходит от охраняемой вещи в пространство между двумя окружностями (радиусами 2 и 5 м) для атаки декоя, то он может уворачиваться от собаки или использовать аксессуары, чтобы ее заблокировать, препятствуя вернуться к вещи.

6.4.7.19. Если часть аксессуара находится внутри круга (радиусом 2 м) с охраняемой вещью, то считается, что и декой находится внутри этого круга и он может делать все, что посчитает нужным, чтобы украсть вещь.

6.4.7.20. Спортсмен размещает охраняемую вещь в центр круга радиусом 2 м и подает собаке команду на охрану перед тем, как уйти в укрытие, определенное для этой цели.

6.4.7.21. Декой, пересекая линию круга радиусом 5 м, должен вести себя нейтрально, без агрессии или попытки привлечь внимания собаки.

6.4.7.22. Если собака позволяет декою войти в круг радиусом 2 м, он может применить любые хитрости, угрозы, запугивания, увертки, которые могут обмануть бдительность собаки или ее смутить.

6.4.7.23. Если собака сделала хватку в любое время до того, как декой смог дотронуться до вещи или взять ее, он должен будет выждать 2 секунды перед тем, как уйти за пределы круга в 5 м естественным образом или утянуть собаку за собой, если она удерживает хватку.

6.4.7.24. Если собака сделала хватку после похищения предмета декоем, он должен будет незамедлительно положить вещь около своих ног и действовать, как описано выше.

6.4.7.25. Если собака держит охраняемую вещь в зубах или положила на нее или в нее хотя бы одну лапу и не делает хватку в тот момент, когда декой тоже держит охраняемую вещь, то он должен попытаться вытащить вещь за пределы внутреннего круга радиусом 2 м до того момента, пока судья не остановит упражнение, посчитав, что вещь охраняется недостаточно эффективно.

7. ОЦЕНКА УПРАЖНЕНИЙ

7.1. Общие положения для различных упражнений.

7.1.1. Несоблюдение заявленного спортсменом способа подзыва штрафуются.

7.1.2. Любая дополнительная команда подзыва штрафуются.

7.1.3. Если собака не подходит по первой команде и требуется несколько повторных команд подзыва, вычитаются баллы за общее впечатление.

7.1.4. Во всех упражнениях с хваткой, если собака не вернулась к спортсмену в отведенное для этого время, она теряет 10 баллов из баллов за возврат.

7.1.5. Если собака удерживает хватку более 5 секунд после окончания упражнения на хватку (независимо от того, прозвучала команда подзыва или нет), она теряет 10 баллов за отзыв. Помимо этого, судья, по своему усмотрению, может вычесть баллы за общее впечатление.

7.1.6. Если во время выполнения атаки собака не отпускает помощника в течение 30 секунд после первой команды спортсмена на отзыв, судья должен остановить выступление и указать спортсмену на необходимость подойти к собаке, взять ее на поводок и покинуть поле.

7.1.7. Если во время любого упражнения по защите спортсмен после первой команды на прекращение хватки переместится без разрешения судьи для прекращения хватки собакой, судья должен остановить выступление и указать спортсмену на необходимость подойти к собаке, взять ее на поводок и покинуть поле.

7.1.8. В обоих случаях спортивная пара снимается с мероприятия, а все набранные баллы обнуляются. В квалификационной книжке должна быть сделана запись «снят».

7.2. Оценка за общее впечатление.

7.2.1. Если судья считает, что упражнение выполнено не на должном уровне, он может назначить штраф, который может составлять до 10% от причитающихся за данное упражнение баллов.

7.2.2. Размер штрафа определяется судьей.

7.2.3. Судья также может оштрафовать спортивную пару и при некорректном поведении спортсмена до, во время, или после выступления.

7.2.4. Спортсмену категорически запрещается разговаривать с судьей во время выполнения упражнения, за исключением тех случаев, когда речь идет о плохом самочувствии самого спортсмена, или его собаки.

7.2.5. Любое необоснованное обращение к судье наказывается 10 штрафными баллами из общего впечатления, а при повторном нарушении – снятием.

7.2.6. Штрафные баллы за общее впечатление вычитаются из общей суммы баллов, заработанных участником.

7.3. Распределение баллов по классам сложности и упражнениям.

Распределение баллов по классам сложности и отдельным упражнениям приведены в таблицах 122-123.

Таблица 122

Распределение начисляемых баллов по классам сложности

Класс сложности	Максимальный балл
MP-1	200
MP-2	300
MP-3	400

Таблица 123

Распределение начисляемых баллов по упражнениям

Упражнения	Классы сложности		
	MP-1	MP-2	MP-3
Движение рядом без поводка	6	6	6
Отсутствие спортсмена	10	10	10
Отказ от лакомства	5	10	10
Посыл вперед	12	12	12
Апортировка	12	12	12
Комплекс	10	20	20

Выборка	-	15	15
Прыжок через барьер	15*	15*	15
Прыжок через штакетник (безопорный прыжок)	15*	20	20
Прыжок в длину	15*	15*	20
Лобовая атака с палкой	50	40	50
Атака на убегающего декоя с хваткой	50	30	30
Защита спортсмена	30	30	30
Обыск и конвоирование	-	40	40
Лобовая атака с предметами	-	40	50
Атака на убегающего декоя, прерванная	-	-	30
Охрана вещи	-	-	30
Всего	200	300	400

* упражнения по выбору

7.4. Оценка раздела послушание.

7.4.1. Упражнение «движение рядом без поводка».

7.4.1.1. Максимальный балл – 6. Начисляемые штрафные баллы приведены в таблице 124.

7.4.1.2. Если спортсмен ошибается при прохождении маршрута, то его ошибки штрафуются в общем впечатлении.

7.4.1.3. Если такая ошибка на маршруте приводит к тому, что спортсмену удастся избежать какое-либо усложнение маршрута, то спортсмен теряет все баллы за данное упражнение.

Таблица 124

Штрафные баллы, начисляемые за ошибки при выполнении упражнения «движение рядом без поводка»

Описание ошибки	Штрафные баллы
Собака забегает вперед, уходит в сторону или слегка отстает, за каждую ошибку (будь то на прямой, при повороте, на остановке или во время разворота)	0,5
Собака уходит на расстояние больше чем на 2 длины корпуса или не следует за спортсменом	6
Спортсмен незначительно ошибается маршрутом, сложность маршрута не изменяется	штраф из общего впечатления
Спортсмен ошибается маршрутом в результате чего избегает усложнения маршрута	6

7.4.2. Упражнение «отсутствие спортсмена».

7.4.2.1. Максимальный балл – 10. Начисляемые штрафные баллы приведены в таблице 125.

Таблица 125

Штрафные баллы, начисляемые за ошибки при выполнении упражнения «отсутствие спортсмена»

Описание ошибки	Штрафные баллы
Собака меняет положение во время отсутствия спортсмена	10
Собака меняет положение во время движения спортсмена к укрытию	10
Собака продвигается, не меняя положения, за каждый метр	1
Собака меняет положение при возвращении спортсмена	2
Спортсмен показывается из укрытия до истечения положенного времени	10
Любая неразрешенная команда	10
Спортсмен оборачивается или смотрит на собаку во время движения к укрытию или при входе в него	10

7.4.3. Упражнение «посыл вперед».

7.4.3.1. Максимальный балл – 12. Начисляемые штрафные баллы приведены в таблице 126.

7.4.3.2. Если спортсмен подает команду на возвращение до пересечения собакой линии финиша, а собака продолжит движение вперед и пересечет линию, это будет считаться дополнительной командой (штраф – 4 балла).

7.4.3.3. Если собака пересекла линию финиша, а спортсмен медлит с подачей команды на подзыв – штрафные баллы вычитаются из общего впечатления.

Таблица 126

Штрафные баллы, начисляемые за ошибки при выполнении упражнения «посыл вперед»

Описание ошибки	Штрафные баллы
Команда, поданная одновременно голосом и жестом	2
Каждая дополнительная команда посылы	4

Зигзагообразное движение собаки; каждая смена направления	1
Собака начинает разворот, чтобы вернуться к спортсмену до команды, каждая ошибка	2
Преждевременный старт до сигнала судьи или судьи-стюарда	4
Преждевременный старт после сигнала судьи или судьи-стюарда, но до команды спортсмена	2
Собака не пересекает линию финиша	12
Дополнительная команда подзыва (одна)	2
Собака не возвращается в течение 20 секунд	12
Собака по возвращению не фиксируется у спортсмена	1 (из общего впечатления)
Спортсмен медлит с подзывом собаки	1 (из общего впечатления)

7.4.4. Упражнение «комплекс».

7.4.4.1. Максимальное количество баллов, начисляемое за упражнение:

а) в МР-2 и МР-3 – 20 баллов;

б) в МР-1 – 10 баллов.

7.4.4.2. Начисление баллов по классам сложности.

Распределение начисленных баллов по классам сложности за этапы упражнения приведены в таблице 127.

Таблица 127

Начисление баллов по этапам упражнения в зависимости от класса сложности

Описание по классам сложности	Максимальный балл
За каждую выполненную смену положения: (максимальный балл в классе МР-1 – 9 баллов, в классах МР-2 и МР-3 – 18 баллов)	3
За подзыв после завершения упражнения: МР-1	1
МР-2 и МР-3	2

7.4.4.3. Продвижение собаки во время выполнения комплекса штрафует 1 баллом за каждый метр.

7.4.4.4. В случае возврата собаки к спортсмену до выполнения всех положений, она теряет все оставшиеся баллы за упражнение.

7.4.4.5. Если после двух дополнительных команд собака не приняла требуемое положение, упражнение прекращается. Ранее заработанные баллы за выполненные команды – сохраняются.

7.4.4.6. Если собака подходит к спортсмену без команды, баллы на подзыв не начисляются, но сохраняются баллы за правильно принятые положения.

7.4.4.7. Пример расчёта начисленных баллов (класс МР-3):

собака выполняет команды «сидеть» (3 балла), «лежать» (3 балла), «стоять» (3 балла), затем выполняет команду «лежать» (еще 3 балла) и подошла к спортсмену без команды. Продвижением к моменту выполнения последней команды составило 1 м (-1 балл).

Общая сумма баллов = 3+3+3+3-1+0 = 11.

7.4.4.8. Штрафные баллы, начисляемые при выполнении упражнения «комплекс» приведены в таблице 128.

Таблица 128

Штрафные баллы, начисляемые за ошибки при выполнении упражнения «комплекс»

Описание ошибки	Штрафные баллы
Собака меняет положение на старте	2
Собака не выполняет команды	3
Собака продвигается в сторону спортсмена, за каждый метр	1
Позиции, принимаемые собакой, не корректны, но продвижение отсутствует, размер штрафа определяет судья	штраф из общего впечатления
Собака продвигается на ½ метра	0,5 из общего впечатления
Собака продвигается менее чем на ½ метра во время выполнения смены положений, но потом возвращается на место во время выполнения смены последующих положений, размер штрафа определяет судья	штраф из общего впечатления
Спортсмен не усадил собаку на старте или не выполнил указание судьи или судьи-стюарда	1 из общего впечатления

7.4.5. Упражнение «отказ от лакомства».

7.4.5.1. Максимальный балл в МР-1 – 5.

7.4.5.2. Максимальный балл в МР-2 и МР-3 – 10.

7.4.5.3. Штрафные баллы, начисляемые за ошибки при выполнении упражнения «отказ от лакомства» приведены в таблице 129.

Таблица 129

Штрафные баллы за ошибки при выполнении упражнения «отказ от лакомства»

Описание ошибки	Штрафные баллы
Собака лижет, ест или берет в пасть лакомство (подброшенное или лежащее на земле) MP-1 MP-2 и MP-3	5 10
Собака отходит от брошенного лакомства (до 3 м), за каждый метр	1
Помощь спортсмена MP-1 MP-2 и MP-3	5 10
Собака перемещается во время выполнения упражнения, до 3 м, за каждый метр	1
Собака перемещается во время выполнения упражнения, свыше 3 м (отползает, отходит, отодвигается) MP-1 MP-2 и MP-3	5 10
Собака перемещается (отползает, отходит, отодвигается, меняет положение) при возвращении спортсмена MP-1 MP-2 и MP-3	на усмотрение судьи 2

7.4.5.4. В MP-1 если собака села во время подброса первого лакомства – штрафные баллы не начисляются.

7.4.5.5. Если лакомство попадет в открытую пасть собаки и собака его выплюнет, то штрафные баллы не начисляются, если же собака съест попавшее в рот лакомство или оближет его, то баллы за упражнение не начисляются.

7.4.6. Упражнение «апортировка».

7.4.6.1. Максимальный бал за упражнение – 12.

7.4.6.2. Собака имеет право три раза перехватить предмет без штрафа за поджевывание.

7.4.6.3. Штрафные баллы, начисляемые за ошибки при выполнении упражнения «апортировка» приведены в таблице 130.

Штрафные баллы, начисляемые за ошибки при выполнении упражнения
«апортировка»

Описание ошибки	Штрафные баллы
Дополнительная или неверно поданная команда	12
Команда, поданная одновременно голосом и жестом	2
Собака не уложилась в установленное время	12
Преждевременный старт собаки до сигнала судьи или судьи-стюарда	4
Преждевременный старт собаки после сигнала судьи или судьи-стюарда, но до команды спортсмена	2
Собака жует предмет или играет с ним	1
Собака роняет предмет при подносе; за каждую ошибку	1
Спортсмен забирает предмет, когда собака не находится в положении «сидеть»	1
Собака бросает предмет у ног спортсмена, спортсмен может поднять апортировочный предмет, не сходя с места	2 + 1 (вычитается из общего впечатления)
Спортсмен не может поднять брошенный собакой предмет, оставаясь на месте	12
Спортсмен шевелится при возвращении собаки	12

7.4.7. Упражнение «выборка».

7.4.7.1. Максимальный балл за упражнение – 15.

7.4.7.2. Если спортсмен двигается после старта собаки пока она направляется к месту выборки – штрафные баллы не начисляются.

7.4.7.3. Если спортсмен двигается во время возвращения собаки с бруском, упражнение считается невыполненным.

7.4.7.4. Собака, которая принесла две палочки (правильную и еще одну) получает свои баллы (за вычетом возможных штрафов) и штрафует из общего впечатления за второй предмет.

7.4.7.5. Штрафные баллы, начисляемые за ошибки при выполнении упражнения «выборка» приведены в таблице 131.

**Штрафные баллы, начисляемые за ошибки при выполнении
упражнения «выборка»**

Описание ошибок	Штрафные баллы
Спортсмен показывает брусок собаке	15
Дополнительная команда посылы	15
Команда, поданная одновременно голосом и жестом	2
Предмет принесен с опозданием или совсем не принесен	15
Преждевременный старт собаки до сигнала судьи или судьи-стюарда	4
Преждевременный старт собаки после сигнала судьи, но до команды спортсмена	2
Собака жует предмет	1
Собака роняет предмет при подносе, за каждую ошибку	1
Спортсмен забирает предмет у собаки до принятия ей положения «сидеть»	1
Собака бросает предмет у ног спортсмена, спортсмен может его поднять, не сходя с места	2 + 1 (из общего впечатления)
Собака покидает место (далее круга радиусом 2 м) до возвращения спортсмена	15
Собака перемещается в черте воображаемого круга радиусом 2 м, за каждый метр	1
Собака ошибается с выбором предмета	15
Спортсмен двигается при возвращении собаки	15
Спортсмен вынужден сдвинуться с места, чтобы поднять предмет	15
Спортсмен кладет руку в карман до того, как подошел к месту выборки	15
Спортсмен неправильно выкладывает предмет (не спиной к собаке)	15
Спортсмен манипулирует с предметом неразрешенным способом или наносит дополнительный запах на предмет	15

7.5. Оценка раздела «Прыжки».

7.5.1. Общие замечания, по оценке прыжков.

7.5.1.1. Любая сдвоенная команда считается как дополнительная команда на прыжок и штрафуются 5 баллами.

7.5.1.2. Жест спортсмена, имитирующий бросок мяча, сделанный до того, как спортсмен встал у препятствия, рассматривается как тренировка и влечет за собой потерю всех баллов за упражнение.

7.5.1.3. После команды судьи на прыжок, подача спортсменом команды голосом и коротким жестом штрафуются 2 баллами.

7.5.1.4. Длительный жест расценивается как дополнительная команда со штрафом 5 баллов.

7.5.1.5. Если собака после прыжка не подчинится команде спортсмена на фиксацию за препятствием, то начисляются штрафные баллы.

7.5.1.6. Если собака после прыжка фиксируется по команде спортсмена не в том положении, на которое была подана команда, штрафные баллы не начисляются.

7.5.1. Штрафные баллы, начисляемые за общие ошибки при выполнении всех трех видов прыжков.

В таблице 132 указаны типичные ошибки, совершаемые при выполнении всех видов прыжков и штрафные баллы, начисляемые за эти ошибки.

Таблица 132

Штрафные баллы, начисляемые за общие ошибки при выполнении всех трех видов прыжков

Описание ошибки	Штрафные баллы
Преждевременный старт до сигнала судьи или судьи-стюарда	4 и потеря попытки
Преждевременный старт после сигнала судьи или судьи-стюарда, но до подачи команды спортсменом	2
Подача команды одновременно голосом и жестом	2
Отказ от прыжка или уход от препятствия, независимо от направления прыжка	4
Неудачная попытка, независимо от направления прыжка	2
Собака продолжает движение после преодоления препятствия (если подана фиксирующая команда)	2

Любая дополнительная команда, направленная на остановку движения, подготовка к прыжку или подзыв	2
Дополнительная команда на прыжок	5
Собака не возвращается к ноге спортсмена в отведенные для этого 10 секунд	2
Любая непредусмотренная правилами команда	потеря всех баллов за упражнение

7.5.2. Прыжок через барьер.

7.5.3.1. Максимальный балл за упражнение – 15.

7.5.3.2. Зависимость распределения начисленных баллов от высоты преодоленного барьера приведена в таблице 133.

Таблица 133

Распределение начисляемых баллов в зависимости от высоты преодоленного барьера

Высота (м)	Распределение баллов					
	1,80	1,90	2,00	2,10	2,20	2,30
Класс сложности						
MP-1	15	-	-	-	-	-
MP-2	12	13	14	15	-	-
MP-3	5	7	9	11	13	15

7.5.3. Прыжок в длину.

7.5.4.1. Максимальный балл за упражнение в классах MP-1 и MP-2 – 15, в классе MP-3 – 20.

7.5.4.2. Зависимость распределения начисленных баллов от длины преодоленного препятствия приведена в таблице 134.

Таблица 134

Распределение начисляемых баллов в зависимости от длины преодоленного препятствия

Длина (м)	Распределение баллов		
	3,00	3,50	4,00
MP-1	15	-	-
MP-2	10	15	-
MP-3	12	16	20

7.5.4.3. Собака, запрыгнувшая в рамку, штрафуетя 4 баллами и теряет одну попытку, что приравнивается к отказу от прыжка.

7.5.5. Прыжок через штакетник.

7.5.5.1. Максимальный балл за упражнение в классах МР-3 и МР-2 – 20, в классе МР-1 – 15.

7.5.5.2. Зависимость распределения начисленных баллов от высоты преодоленного препятствия приведена в таблице 135.

Таблица 135

Распределение начисляемых баллов в зависимости от высоты преодоленного штакетника

Высота (м)	Распределение баллов		
	1,00	1,10	1,20
МР-1	15	-	-
МР-2	16	20	-
МР-3	12	16	20

7.5.5.3. Прочие штрафные баллы, начисляемые за ошибки при прыжке через штакетник приведены в таблице 136.

Таблица 136

Штрафные баллы за ошибки при преодолении препятствий

Описание ошибки	Штрафные баллы
Подача команды голосом и жестом, чтобы зафиксировать собаку после первого прыжка	2
Собака касается штакетника	1
Собака опирается о штакетник, независимо от того, устоял он или нет	2

7.5.5.4. подача команды одновременно голосом и жестом штрафуетя 2 очками.

7.5.5.5. Любая дополнительная команда штрафуетя.

7.6. Оценка защитного раздела.

7.6.1. Упражнение «лобовая атака с бато».

7.6.1.1. Максимальные баллы, которые могут быть начислены за выполнение за упражнения «лобовая атака с бато» приведены в таблице 137.

Таблица 137

Максимальные баллы, которые могут быть начислены за выполнение за упражнения «лобовая атака с бато»

Класс сложности	Дополнительная сложность	Максимальный балл
MP-1	без препятствий	50
MP-2	с препятствием	40
MP-3	с препятствием	50

7.6.1.2. Распределение баллов внутри упражнения.

Распределение максимально возможных к начислению баллов за этапы упражнения в разных классах сложности приведено в таблице 138.

Таблица 138

Распределение максимально возможных к начислению баллов за этапы упражнения

Класс сложности	Часть упражнения		
	старт	хватка	прекращение хватки и подзвыв
MP-1	10	30	10
MP-2	10	20	10
MP-3	10	30	10

7.6.2. Упражнение «лобовая атака с предметами».

7.6.2.1. Максимальные баллы, которые могут быть начислены за выполнение за упражнения «лобовая атака с предметами», приведены в таблице 139.

Таблица 139

Максимальные баллы, которые могут быть начислены за выполнение за упражнения «лобовая атака с предметами»

Класс сложности	Максимальный балл
MP-2	40
MP-3	50

7.6.3. Оценка упражнений «лобовая атака с палкой» и «лобовая атака с предметами».

7.6.3.1. Общие требования.

7.6.3.1.1. Если спортсмен подает дополнительную команду на фиксацию (голосом или жестом) после того, как по команде судьи декой начнет движение для выхода на линию атаки, это считается как попытка

предотвратить преждевременный старт. Начисляемые штрафы: 10 баллов за «старт» и 5 баллов вычитается из общего впечатления. Спортсмен с собакой должны вернуться на стартовую линию.

7.6.3.1.2. Если собака не находится в хватке в конце упражнения и спортсмен в этот момент ее подзывает, либо если собака возвращается к спортсмену до команды судьи, то начисляются штрафы: 10 баллов – за «прекращение хватки и подзыв» и дополнительные штрафы за секунды за нахождение вне хватки.

7.6.3.1.3. Если собака не находится в хватке в конце упражнения, но продолжает пытаться укунить декоя, и спортсмен подзывает ее после сигнала судьи, то начисляются штрафы: 5 баллов из оценки за «прекращение хватки и подзыв» и дополнительные штрафы за секунды за нахождение вне хватки.

7.6.3.1.4. Если собака отпустит декоя по сигналу судьи (сигнал рожка), разрешающим ее отзыв, то начисляются штрафы: 5 баллов из оценки за «прекращение хватки и подзыв».

7.6.3.1.5. Если собака на старте продвигается вперед, штраф – 1 балл за каждый метр (при продвижении до 10 м), при продвижении далее 10 м это будет считаться как «фальстарт до сигнала судьи».

7.6.3.1.6. Если во время упражнения собака сознательно атакует кого-либо кроме декоя, упражнение должно быть немедленно остановлено по распоряжению судьи. Все баллы за упражнение аннулируются. Если судья посчитает, что собака представляет опасность, то она должна быть снята со спортивных соревнований.

7.6.3.2. Начисление штрафных баллов.

В таблице 140 перечислены типичные ошибки, возникающие при выполнении упражнений и штрафные баллы за них.

Таблица 140

Перечень ошибок, возникающих при выполнении упражнений «лобовая атака с палкой» и «лобовая атака с предметами» с указанием штрафных баллов

Описание ошибок	Штрафные баллы		
	Класс сложности	MP-1 и MP-3	MP-2
Фальстарт до сигнала судьи или судьи-стюарда		10 и 5 баллов из общего впечатления	
Повторный фальстарт до сигнала судьи или судьи-стюарда		50	40
Фальстарт после сигнала судьи или стюарда, но до команды спортсмена		5	5

Дополнительная команда посылка в атаку (разрешается лишь одна команда), если собака пошла в атаку после первой команды, дополнительные команды запрещены	10	10
Любые не регламентированные действия до начала упражнения или во время его выполнения	50	40
Отсутствие хватки; за каждую секунду	3	2
Быстрые перехваты	1	1
Удержание хватки после команды о прекращении, каждая дополнительная секунда (собаке дается 1 секунд, чтобы отпустить декоя)	2	2
Собака кусает декоя после команды о прекращении	2	2
Дополнительная команда подзыва (разрешается лишь одна команда)	5	5
Подзыв собаки, находящейся вне хватки (плюс штрафы за каждую секунду за задержку хватки)	5	5
Собака не подходит к спортсмену в отведенные для этого 30 секунд	10	10
Любые не регламентированные действия после завершения упражнения	10	10
Собака отказывается атаковать или не делает хватки (в этом случае собака не допускается к упражнению «прерванная атака», а если оно уже было выполнено - теряет заработанные за него баллы)	50	40
Спортсмен покидает стартовую зону во время упражнения (боковое перемещение спортсмена за линией если это необходимо, чтобы спортсмен мог видеть свою собаку, разрешается, однако спортсмен должен оставаться неподвижным во время прекращения упражнения)	50	40
Спортсмен использует атаку на спортивных соревнованиях для тренировки	50	40

Нерешительное поведение собаки перед препятствием (вычитается из баллов за «старт»)	5	5
Собака обегает препятствие (вычитается из баллов за хватку), обход препятствия на обратном пути не штрафуются	15	10
Собака продвигается вперед на старте, за каждый метр	1	1
Собака отпускает хватку после сигнала судьи на отзыв (сигнал рожка) и возвращается к спортсмену	5	5

7.6.4. Упражнение «атака с хваткой на убегающего деоя».

7.6.4.1. Максимальные баллы за упражнение в МР-1 – 50, в классах сложности МР-2 и МР-3 – 30.

7.6.4.2. В МР-1 собака за каждую секунду отсутствия хватки спортивная пара теряет 3 балла.

7.6.4.3. В МР-2 и МР-3 собака за каждую секунду отсутствия хватки спортивная пара теряет по 1 баллу.

7.6.4.4. Распределение баллов за выполнение частей упражнения в разных классах сложности приведено в таблице 141.

Таблица 141

Распределение начисляемых баллов за выполнение частей упражнения по классам сложности

Класс сложности	Часть упражнения, баллы		
	старт	атака	остановка и возвращение
МР-1	10	30	10
МР-2	10	10	10
МР-3	10	10	10

7.6.5. Упражнение «прерванная атака с хваткой на убегающего деоя».

7.6.5.1. Максимальный балл за упражнение – 30.

7.6.5.2. За прерванную атаку начисляется треть баллов от суммы баллов, набранных за хватку в упражнениях «Лобовая атака с бато» и «Лобовая атака с предметом» (максимально: $30 + 30 = 60$ + баллы за старт).

7.6.5.3. Распределение баллов внутри упражнения: «старт» – 10 баллов; «атака» - 20 баллов.

7.6.5.4. За «старт» штрафные баллы начисляются аналогично указанным в п.7.5.3.2.

7.6.5.5. Специальные штрафные баллы за ошибки при выполнении упражнения приведены в таблице 142.

Типичные ошибки и штрафные баллы присуждаемые за них

Описание ошибки	Штрафные баллы
Собака делает хватку	30
Расстояние, на которое собака не добежала до декоя при отзыве – более 3 м, за каждый дополнительный метр	2
Дополнительная команда подзыва, если собака возвращается в круг радиусом 5 м, в центре которого находится спортсмен)	5
Собака возвращается по команде спортсмена, но находится за пределами круга с радиусом 5 м, в центре которого находится спортсмен	20

7.6.5.6. Примеры расчета баллов за прерванную атаку.

7.6.5.6.1. Пример 1

Спортивная пара получила 28 и 26 баллов за предыдущие атаки, прерванная атака – третья атака.

$$28 + 26 = 54/3=18$$

Таким образом «18» – начальный балл за прерванную атаку

Баллы за «старт»: 10, без замечаний

Отзыв произошел с 5 м: два лишних метра – штраф 4

$$\text{Итого: } 18 + 10 - 4$$

$$\text{Баллы за прерванную атаку} = 24$$

7.6.5.6.2. Пример 2.

Спортивная пара получила 30 и 30 баллов за предыдущие атаки, прерванная атака – третья атака.

$$30 + 30 = 60/3=20$$

Таким образом «20» – начальный балл за прерванную атаку

Фальстарт после сигнала судьи, штраф из «старта» = 5

Отзыв с 2 м – без штрафа

$$\text{Итого: } 20 + (10-5) = 25$$

$$\text{Баллы за прерванную атаку} = 24$$

7.6.5.6.3. Пример 3:

Спортивная пара получила 30 и 30 баллов за предыдущие атаки, прерванная атака – третья атака.

$$30 + 30 = 60/3=20$$

Таким образом «20» – начальный балл за прерванную атаку

«Старт» – без штрафа,

Отзыв произошел с 4 м: один «лишний» метр – штраф 2

Собака не вернулась в круг радиусом в 5 м – обнуление баллов за «атаку».

Итого: 20 + 10 -20

Баллы за прерванную атаку = 10 (сохранились только баллы за старт).

7.6.6. Упражнение «обыск и конвоирование».

7.6.6.1. Максимальный балл за упражнение в МР-2 и МР-3 – 40 баллов.

7.6.6.2. Распределение баллов внутри упражнения: «обнаружение» – 10 баллов, «конвоирование» – 30 баллов.

7.6.6.3. Если спортсмен подбежит к укрытию, то будут начислены штрафные баллы за общее впечатление.

7.6.6.4. За укус декоя в укрытии начисляется штраф 5 баллов.

7.6.6.5. Если собака предупреждает лаем спортсмена, не обнаружив декоя, начисляется штраф 5 баллов.

7.6.6.6. Если собака, подозванная после выхода за пределы ринга, самостоятельно возобновляет обыск, без дальнейших команд со стороны спортсмена, то штрафные баллы не начисляются. Если же будет подана дополнительная команда на обыск, то начисляется штраф – 10 баллов.

7.6.6.7. Если собака после обнаружения декоя, не облаяв, укусит его и осуществит хватку продолжительностью более 15 секунд, то начисляется штраф в 10 баллов и 5 баллов вычисляется из общего впечатления.

7.6.6.8. Если собака в течение 30 секунд не отпускает декоя, выступление спортивной пары прекращается.

7.6.6.9. Штрафные баллы за ошибки при окарауливании начисляются аналогично штрафным баллам окарауливанию на упражнении «защита спортсмена». Перечень типичных ошибок и начисляемые штрафные баллы приведены в таблице 143.

Таблица 143

Типичные ошибки и начисляемые штрафные баллы

Описание ошибки	Штрафы, баллы
Дополнительная команда посылы (одна)	10
Собака не уходит на обыск несмотря на повторную команду	40
Собака не находит декоя в установленное время	40
Собака не подает голос в установленное время	10
Собака кусает декоя в укрытии	5
Собака недостаточно бдительно окарауливает в укрытии, за каждый метр побега	1
Собака совершает ложное обозначение, не обнаружив декоя	5
Спортсмен подбегает к укрытию	2 (штраф из ОБ)

Каждый укус во время конвоирования или после команды на прекращение хватки	2
Каждая дополнительная команда на прекращение действия	2
Собака позволяет декою убежать, за каждый метр побега	1
Спортсмен не соблюдает дистанцию в 3 м при конвоировании	10
Спортсмен мешает декою по защите при побегах	30
Собака не окарауливает в течение 5 секунд	5

7.6.7. Упражнение «защита спортсмена».

7.6.7.1. Максимальный балл за упражнение – 30 баллов.

7.6.7.2. Распределение баллов внутри упражнения: «защита» – 20 баллов; «окарауливание и возврат» – 10 баллов.

7.6.7.3. Штраф за «подкусы» декоя, который будет осуществлять нападение, начисляется единожды и составляет 2 балла.

7.6.7.4. Даже один легкий «подкус» декоя, который не должен нападать на спортсмена, влечет потерю всех баллов за упражнение.

7.6.7.5. Собака, которая при прекращении хватки допускает задержки при отпуске или докусы, потеряет в общей сложности не более 10 баллов из 20, отведенных на защиту.

7.6.7.6. Собака, которая не среагировала в течение 2 с после нападения декоя на спортсмена, теряет все баллы за упражнение. Следует четко разделять время реакции на нападение и время, необходимое для осуществления хватки, которое может быть увеличено в связи с преодолением или обходом препятствия.

7.6.7.7. Если собака, которая начала окарауливать декоя, вернулась к спортсмену до команды подзыва, но после сигнала судьи на подзыв, то спортивная пара получает штраф 2 балла.

7.6.7.8. Начисление штрафных баллов за ошибки в выполнении упражнения приведены в таблице 144.

Таблица 144

Типичные ошибки при выполнении упражнения и начисляемые за них штрафные баллы

Описание ошибки	Штрафные баллы
Спортсмен разговаривает с собакой после стартовой команды в начале упражнения	30

Спортсмен отвечает декою без предварительного разрешения судьи	30
Собака осуществляет хватку декоя до или во время его встречи или беседы со спортсменом	30
Собака осуществляет хватку декоя, который будет осуществлять нападение после встречи, но до непосредственного нападения декоя, за каждый метр до места, предусмотренного для нападения	2
Собака «подкусывает» декоя до начала активной фазы	2
Собака во время упражнения (независимо от того, в какой момент это происходит) отходит от спортсмена далее, чем на 1 м, за каждый метр	1
Собака уходит от спортсмена на расстояние более 10 м	30
Собака нападает на декоя, который не будет осуществлять нападение	30
Собака не защищает спортсмена в течение установленных 2 секунд	30
Спортсмен подбадривает собаку или держится от нее на расстоянии менее 3 м во время хватки или при подаче команды на отпуск	30
За каждый укус после подачи команды о прекращении	2
За каждую секунду вне хвата	2
Собака не возвращается к спортсмену в течение 10 секунд после подзыва	5
Собака не окарауливает декоя в течение установленных 5 секунд	5

7.6.8. Упражнение «охрана вещи».

7.6.8.1. Максимальный балл за упражнение в МР-3 – 30 баллов.

7.6.8.2. При определении расстояния, где была совершена хватка, судья учитывает положение декоя. Чтобы определить расстояния, на которое собака позволила себя утянуть, судья руководствуется местоположением собаки: считается, что собака покинула круг, если все ее четыре лапы находятся за его пределами.

7.6.8.3. Штрафные баллы суммируются и одинаковы для всех трех попыток.

7.6.8.4. Похищение декою вещи во время любой из попыток штрафуются 30 баллами.

7.6.8.5. Если собака кусает декор в круге радиусом 2 м до того, как тот коснулся вещи, то штрафные баллы не начисляются.

7.6.8.6. Если собака осуществляет хватку в круге радиусом 2 м, позволяя утянуть себя к границе круга, но не выходит за пределы малого круга, штрафные баллы не начисляются.

7.6.8.7. Судья имеет право вычесть дополнительные штрафные баллы из общего впечатления, если, по его мнению, охрана была эффективная, но недостаточно идеально выполнена.

7.6.8.8. Спортсмен не имеет права оборачиваться или смотреть на собаку во время ухода в или входа в укрытие, в противном случае все баллы за упражнение будут потеряны.

7.6.8.9. Если собака треплет вещь, то начисляются штрафные баллы в общем впечатлении. Если собака разрушает вещь, то упражнение считается не выполненным.

7.6.8.10. Окружности, начерченные на земле, являются лишь границами, позволяющими определить расстояние по отношению к исходному положению предмета при расчете штрафных баллов.

7.6.8.11. Если в конце упражнения при появлении спортсмена собака покидает вещь и уходит к спортсмену, судья начисляет штрафные баллы за общее впечатление.

7.6.8.12. Если собака уходит от вещи до сигнала рожка судьи, разрешающего возвращение спортсмена, она теряет 1 балл за каждый метр при продвижении до 10 м, если она продолжает движения дальше – все баллы за упражнение обнуляются.

7.6.8.13. Пример оценки упражнения.

7.6.8.14. При последней попытке похищения вещи собака осуществила хватку на расстоянии 4 м от первоначального положения вещи, а затем декор переместил собаку на расстояние 6 м от первоначального положения вещи. Штраф начисляется за 2 ошибки:

- а) собака осуществила хватку на расстоянии 4 м от вещи – 5 баллов;
 - б) собаку переместили на 2 м после осуществления хватки – 2 балла.
- Таким образом общая сумма штрафа – 7 баллов.

7.6.8.15. Начисление штрафных баллов.

В таблице 145 приведены типичные ошибки и штрафные баллы, начисляемые за эти ошибки.

Таблица 145

Штрафные баллы, начисляемые за ошибки при выполнении упражнения

Описание ошибки	Штрафные баллы
Собака осуществляет хватку в круге радиусом 2 м, позволяя утянуть себя за пределы круга, за каждый метр	1

Собака осуществляет хватку и позволяет утянуть себя за пределы круга радиусом 5 м	15
Собака осуществляет хватку, позволяет утянуть себя за пределы круга радиусом 5 м и не прекращает хватку по истечении 10 секунд	30
Собака позволяет переместить вещь, а затем осуществляет хватку в пределах круга радиусом 5 м, за каждый метр перемещения вещи	1
Собака позволяет переместить вещь, а затем осуществляет хватку в пределах пространства между кругами радиусом 5 м и 10 м	15
Собака позволяет переместить вещь далее 10 м от первоначальной точки	30
Собака осуществляет хватку в пространстве между двумя окружностями радиусом 2 и 5 м	5
Собака осуществляет хватку за пределами круга радиусом 5 м	30

7.6. Качественные оценки.

В классе МР-3 помимо набранных баллов присуждаются качественные оценки. Соотношение набранных баллов и качественных оценок приведены в таблице 146.

Таблица 146

Соотношение качественных оценок и набранных баллов

Набранные баллы	Качественная оценка
0 до 299	неудовлетворительно
300 до 319	удовлетворительно
320 до 339	хорошо
340 до 359	очень хорошо
360 до 400	отлично

7.7. Равенство баллов.

В случае получения одинаковых итоговых баллов, приоритет отдается спортивной паре, имеющей большие баллы за раздел «защита». Если и эти баллы равны приоритет отдается спортивной паре, имеющей большие баллы за раздел «послушание». Если и эти баллы равны, то спортивные пары занимают одно и тоже место.

8. ОСНОВАНИЯ ДЛЯ СНЯТИЯ СПОРТИВНОЙ ПАРЫ СО СПОРТИВНЫХ СОРЕВНОВАНИЙ ИЛИ С ВЫСТУПЛЕНИЯ В РАЗДЕЛЕ

8.1. По решению главного судьи спортивная пара может быть снята с спортивных соревнований по следующим основаниям:

- а) спортсмен после первой команды на прекращение хватки переместится без разрешения судьи для прекращения хватки собакой;
- б) во время выполнения атаки собака не отпускает помощника в течение 30 секунд после первой команды спортсмена на отзыв;
- в) спортсмен вносит в ринг неразрешенные предметы или лакомство;
- г) собака убегает из ринга и не возвращается после 5 поданной команды.

8.2. По решению главного судьи спортивная пара может быть снята с выступления в разделе «защитная работа» по следующим основаниям:

собака атакует кого-либо кроме декоя.

Глава XII

ПЯТИБОРЬЕ

1. ОБЩИЕ ПОЛОЖЕНИЯ

1.1. Основная программа.

Спортивные соревнования по спортивной дисциплине «пятиборье» проходят в трёх классах сложности П1, П2, П3 по пяти этапам:

- а) кросс по пересеченной местности;
- б) упражнение на послушание;
- в) бег с барьерами;
- г) полоса препятствий;
- д) слалом.

1.2. Дополнительные программы.

С целью популяризации спортивной дисциплины возможна организация спортивных соревнований по дополнительным программам:

- а) отдельные этапы: итоги подводятся для каждого этапа отдельно, спортивная пара выступает только в одном разделе;
- б) четырехборье: спортивные пары выступают на четырех этапах за исключением этапа «кросс по пересеченной местности»;
- в) командная эстафета 3/5: выступает команда из трех спортивных пар в 3-х выбранных организаторами разделах, каждый спортсмен бежит свой этап; итоги подводятся по результатам выступления всех трех спортивных пар;
- г) командная эстафета 4/5: выступает команда из четырех спортивных пар в 4-х разделах (за исключением кросса), каждый спортсмен бежит свой этап; итоги подводятся по результатам выступления всех четырех спортивных пар.

1.3. Набор упражнений по классам сложности.

1.3.1. Класс П-1:

- а) кросс – 1 км, собака двигается на поводке;
- б) упражнение на послушание: движение рядом на поводке, движение рядом без поводка, остановка из движения в позиции «сидеть» и подзыв с 10 м;
- в) бег с барьерами на 60 м, 4 барьера, собака может двигаться на поводке, спортсмен может не перепрыгивать препятствия;
- г) слалом – дистанция 65 м, 7 ворот, собака может двигаться на поводке;
- д) полоса препятствий – дистанция 75 м, 8 препятствий, собака может двигаться на поводке.

1.3.2. Класс П-2:

- а) кросс – 2 км, собака двигается на поводке;
- б) упражнение на послушание: движение в разных темпах без поводка по схеме, включающей в себя повороты направо и налево, остановки в позициях «сидеть» и «лежать» и подзыв с 15 м;
- в) бег с барьерами на 60 м, 4 барьера, барьеры преодолевает как собака, так и спортсмен;
- г) слалом – дистанция 70 м, 7 ворот;
- д) полоса препятствий – дистанция 75 м, 8 препятствий.

1.3.3. Класс П-3:

- а) кросс – 5 км, собака двигается на поводке;
- б) упражнение на послушание: движение в разных темпах без поводка по схеме, включающей в себя повороты направо и налево, развороты, остановки в позициях «стоять», «сидеть» и «лежать» и подзыв с 20 м;
- в) бег с барьерами на 80 м, 6 барьеров, барьеры преодолевает как собака, так и спортсмен;
- г) слалом – дистанция 75 м, 7 ворот;
- д) полоса препятствий – дистанция 75 м, 8 препятствий.

2. ПРАВИЛА ДОПУСКА УЧАСТНИКОВ

2.1. Условия допуска спортсменов.

2.1.1. К участию допускаются спортсмены, достигшие возраста:

- а) мальчики, девочки – с 12 до 19 лет;
- б) юниоры, юниорки – с 14 до 19 лет;
- в) мужчины, женщины – с 12 лет.

2.1.2. Указанное количество лет участнику должно исполниться на день проведения мероприятия.

2.2. Условия допуска собак.

2.2.1. К участию допускаются собаки независимо от породы и наличия родословной.

2.2.2. Собаки допускаются к участию в спортивных соревнованиях только при наличии ветеринарного документа с указанием полной даты рождения, клейма и (или) микрочипа, отметки о прививке от бешенства.

2.2.3. Возраст собаки для участия в квалификационных стартах не может быть менее:

- а) класс П1 и класс П2 – 18 месяцев;
- б) класс П3 – 24 месяца.

Возраст собаки определяется на день проведения спортивных соревнований.

2.2.4. Не могут быть допущены к участию в спортивных соревнованиях или должны быть сняты:

- а) собаки, которых не удастся чётко идентифицировать;
- б) неуверенные, пугливые, избегающие человека собаки;
- в) нервные, агрессивные, кусающиеся от страха собаки.

2.2.5. Животные с признаками заразных болезней к участию не допускаются.

2.2.6. Травмированные собаки также не допускаются к участию.

2.2.7. Не допускаются к участию суки за 4 недели до предполагаемых родов, и ранее чем 8 недель после щенения до даты проведения мероприятия.

2.2.8. Течные суки допускаются к участию, но должны выступать последними. Они должны содержаться вдали от места проведения мероприятий, пока остальные собаки не закончат выступать.

2.2.9. Кастрированные или стерилизованные собаки допускаются к участию без ограничений.

2.2.10. Одна собака может быть заявлена для выступления только один раз в день.

2.2.11. Собаки ростом более 42 см в холке на полосе препятствий во всех классах сложности прыгают барьеры высотой 50 см; собаки чей рост не превышает 42 см – 30 см.

2.2.12. В классе сложности ПЗ собаки ростом более 42 см в холке на этапе «бег с барьерами» преодолевают барьеры высотой 40 см; собаки чей рост не превышает 42 см – 30 см.

2.2.13. В классе сложности ПЗ для собак ростом более 42 см в холке на этапе «полоса препятствий» прыжок в длину состоит из барьеров высотой 40 см; для собак чей рост не превышает 42 см – высотой 30 см.

2.2.14. Наличие квалификационной книжки собаки – обязательное условие участия собаки в спортивных соревнованиях. В квалификационной книжке собаки должна содержаться информация о ее росте.

2.3. Квалификационные условия допуска участников к спортивным соревнованиям соответствующего класса сложности.

2.3.1. В спортивных соревнованиях по классу сложности П1 может принимать спортивная пара, в состав которой входит собака, имеющая подтверждение о сдаче какого-либо норматива, подтверждающего ее начальный уровень послушания (испытаний по любой из признанных РКФ дисциплин дрессировки или тестированию поведения собак). Подтверждением служит либо запись в квалификационной книжке собаки, либо оригинал временного сертификата о прохождении соответствующих испытаний, либо копия постоянного сертификата с результатами тестирования или испытаний рабочих качеств собак.

2.3.2. Спортивные пары возрастной группы «мужчины, женщины».

2.3.2.1. Для возможности перехода в класс сложности П2 спортивная пара должна выполнить в классе П1 следующие требования: единожды набрать общую сумму баллов не менее 250, в том числе на этапе «упражнения на послушание» не менее 48 баллов.

2.3.2.2. Если спортивная пара трижды набирает в классе П1 не менее 245 баллов от общей суммы (в том числе не менее 48 баллов за послушание), то она обязана перейти в класс П2.

2.3.2.3. Для возможности перехода в класс сложности П3 спортивная пара должна выполнить в классе П2 следующие требования: единожды набрать общую сумму баллов не менее 270, в том числе на этапе «упражнения на послушание» не менее 48 баллов.

2.3.2.4. Если спортивная пара трижды набирает в классе П2 не менее 260 баллов от общей суммы (в том числе не менее 48 баллов за послушание), то она обязана перейти в класс П3.

2.3.3. Спортивные пары возрастной группы «юниоры, юниорки».

2.3.3.1. Для возможности перехода в класс сложности П2 спортивная пара должна выполнить в классе П1 следующие требования: единожды набрать общую сумму баллов не менее 240, в том числе на этапе «упражнения на послушание» не менее 48 баллов.

2.3.3.2. Если спортивная пара трижды набирает в классе П1 не менее 235 баллов от общей суммы (в том числе не менее 48 баллов за послушание), то она обязана перейти в класс П2.

2.3.3.3. Для возможности перехода в класс сложности П3 спортивная пара должна выполнить в классе П2 следующие требования: единожды набрать общую сумму баллов не менее 260, в том числе на этапе «упражнения на послушание» не менее 48 баллов.

2.3.3.4. Если спортивная пара трижды набирает в классе П2 не менее 255 баллов от общей суммы (в том числе не менее 48 баллов за послушание), то она обязана перейти в класс П3.

2.3.4. Спортивные пары возрастной группы «мальчики, девочки».

2.3.4.1. Для возможности перехода в класс сложности П2 спортивная пара должна выполнить в классе П1 следующие требования: единожды набрать общую сумму баллов не менее 235, в том числе на этапе «упражнения на послушание» не менее 48 баллов.

2.3.4.2. Если спортивная пара трижды набирает в классе П1 не менее 225 баллов от общей суммы (в том числе не менее 48 баллов за послушание), то она обязана перейти в класс П2.

2.3.4.3. Для возможности перехода в класс сложности П3 спортивная пара должна выполнить в классе П2 следующие требования: единожды набрать общую сумму баллов не менее 255, в том числе на этапе «упражнения на послушание» не менее 48 баллов.

2.3.4.4. Если спортивная пара трижды набирает в классе П2 не менее 245 баллов от общей суммы (в том числе не менее 48 баллов за послушание), то она обязана перейти в класс П3.

2.3.5. Спортивная пара, перешедшая в более высокий класс сложности не может выступать в более низких классах.

2.3.6. Для популяризации спортивной дисциплины организаторы

вправе организовывать неофициальные классы для более юных спортсменов и спортсменов в возрасте старше 55 лет.

2.4. Требования к экипировке участников.

2.4.1. Экипировка собак.

2.4.1.1. На собаке должен быть надет мягкий ошейник.

2.4.1.2. Длина поводка, в упражнениях, где его использование разрешено должна быть такой, чтобы не создавать помех при движении собаки. В тех классах, где использование поводка на определённых этапах запрещено, поводок должен находиться у спортсмена в кармане или пристегнут вокруг корпуса спортсмена.

2.4.1.3. На этапе «кросс по пересеченной местности» разрешено использовать потяги с амортизатором, которые пристегиваются к поясу спортсмена. Длина потяга в растянутом состоянии между гонщиком и собакой составляет 2,5 (два с половиной) метра. Потяг не должен иметь металлических деталей со стороны человека. Автоматические выдвижные стропы и резиновые стропы не допускаются.

2.4.1.4. Во время проведения мероприятия собака вне зоны выполнения упражнений должна находиться на поводке, либо на привязи под присмотром спортсмена.

2.4.1.5. Все замечания по экипировке собаки должны быть устранены до выхода спортивной пары на старт. В противном случае спортивная пара не допускается до выступления.

2.4.2. Экипировка спортсменов.

2.4.2.1. Спортсмен выходит на старт в спортивной одежде и обуви по сезону, обеспечивающей безопасный бег. Разрешена обувь с утопленными, безопасными для собак «плавающими» шипами, выступающая часть которых не более 2 (двух) миллиметров.

2.4.2.3. Лакомство или игрушки (мячики и прочие мотивационные предметы) запрещены при выполнении упражнения, а также при нахождении в зоне стартовой площадки. Если судья заметит, что спортсмен имеет при себе или использует в зоне стартовой площадки, лакомство или игрушки, участник дисквалифицируется.

2.4.2.4. Во время выполнения упражнений спортсмену запрещается держать что-либо в руках, кроме поводка, если его использование разрешено на этапе.

2.4.2.5. Наличие дрессировочных жилетов, рюкзаков, поясных сумок в стартовой зоне запрещено.

2.4.2.6. На этапе «кросс по пересеченной местности» разрешено использование специального пояса, к которому пристегивается поводок. Пояс спортсмена должен быть шириной не менее 7 (семи) сантиметров на спине, иметь крюк или быстросъёмное приспособление для сброса потяга.

2.4.2.7. Все замечания по экипировке спортсмена должны быть

устранены до выхода спортивной пары на старт. В противном случае спортивная пара не допускается до выступления.

3. МЕСТО ПРОВЕДЕНИЯ. ОБОРУДОВАНИЕ

3.1. Место проведения.

3.1.1. Спортивные соревнования (кроме этапа «кросс») проводятся на спортивном стадионе или дрессировочной площадке.

3.1.2. Минимальный размер площадки 40 x 80 м.

3.1.3. Покрытие площадки: естественный грунт, искусственная трава или резиновое беговое покрытие на стадионе.

3.1.4. Этап «кросс» проводится на открытой пересеченной местности, в естественных условиях.

3.2. Климатические условия.

3.2.1. Спортивные соревнования не могут проходить при температуре менее -15°C и более $+22^{\circ}\text{C}$.

3.2.2. Исключение: программы, не включающие этап «кросс», в которых забеги могут проходить в диапазоне: от -15°C до $+25^{\circ}\text{C}$.

3.3. Описание технических средств, используемых для обеспечения спортивных соревнований.

3.3.1. Этап «бег с барьерами».

3.3.1.1. Необходимы комплект – 6 шт. Конструкция барьера приведена на рисунке 96. Высота барьеров 30 см.

Барьеры должны быть легко разрушаемые при толчке. Каждый барьер состоит из 2 конусов, высотой 30 или 40 см. Планка шириной 100 сантиметром должна быть изготовлена из легкого круглого материала (дерево, пластик или тонкостенная алюминиевая труба) и лежать свободно на конусах.

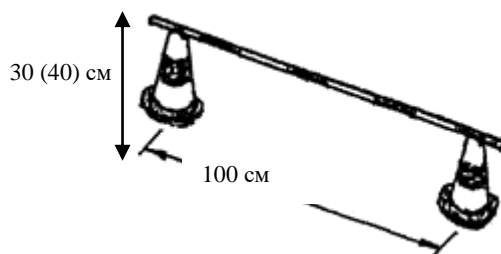


Рисунок 96. Барьеры с падающими планками для прыжка в длину полосы препятствий и упражнения бег с барьерами

3.3.1.2. Стойки для разметки стартовых и финишных ворот, поворотная стойка высотой 180 сантиметров каждая – 4 шт. Ширина стартовых и финишных ворот – 200 сантиметров.

3.3.2. Этап «полоса препятствий».

3.3.2.1. Стойки для разметки стартовых и финишных ворот высотой 180 сантиметров каждая – 4 штуки. Ширина стартовых и финишных ворот – 200 сантиметров.

3.3.2.2. Комплект препятствий, состоящий из 8 предметов: наклонной горки (высота 80 сантиметров, длина 150 сантиметров, ширина 100 сантиметров), бума (длинной 450 сантиметров), прыжка в длину (ширина 100 сантиметров, длина 100 сантиметров, высота 30 сантиметров), шины (высота от 30 до 50 сантиметров), бочки (диаметр бочки 80 сантиметров), тоннеля (длина 350 сантиметров), двух барьеров (высота от 30 сантиметров до 50 сантиметров). Образцы, используемых препятствий приведены на рисунках 97-101.

3.3.2.2.1. Барьер.

Ширина барьера должна быть не менее 100 сантиметров. Высота барьеров 30 и 50 сантиметров.

Оптимальная конструкция – барьер для аджилити.

Допускается использование сплошных барьеров, но они должны легко падать, если собака столкнется с ним.

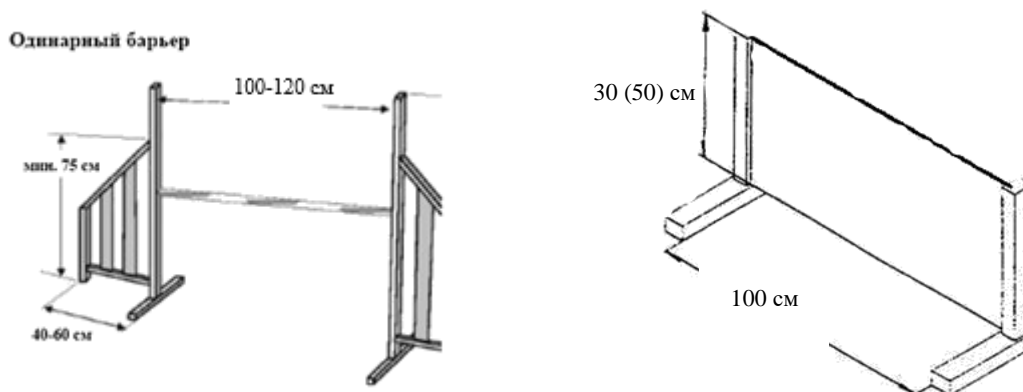


Рисунок 97. Барьеры для полосы препятствий

3.3.2.2.2. Тоннель.

Ширина – 40 сантиметров, высота – 80 сантиметров, длина – 350 сантиметров.

При изготовлении тоннеля необходимо обратить внимание на его устойчивость. Должен использоваться только непрозрачный материал. Внутри и снаружи тоннеля не должно быть никаких гвоздей, винтов, гаек, угловых рамок и других выступающих деталей, чтобы предотвратить травмы собак. Любая форма поперечных распорок для соединения нижних краев снаружи или опор, выступающих наружу, не допускается. Для удобства транспортировки можно изготовить тоннель из 2 частей. Свет не должен просачиваться в тоннель в месте скрепления двух частей.

Допускается использование тоннеля для аджилити длиной 3 или 4

метра, который должен быть хорошо закреплен утяжелителями.

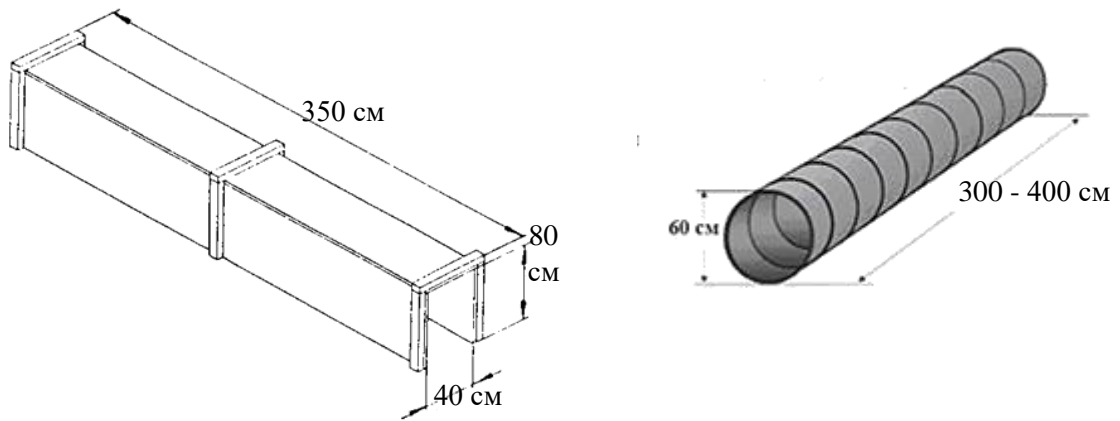


Рисунок 98. Тоннель

3.3.2.2.3. Горка.

Ширина – 100 сантиметров, высота – 80 сантиметров, верхняя площадка – 30 сантиметров, длина – 150 сантиметров.

Поверхности должны быть покрыты нескользящим материалом.

Возможно использование стандартной дрессировочной горки для общего курса дрессировки или IGP (служебного троеборья).

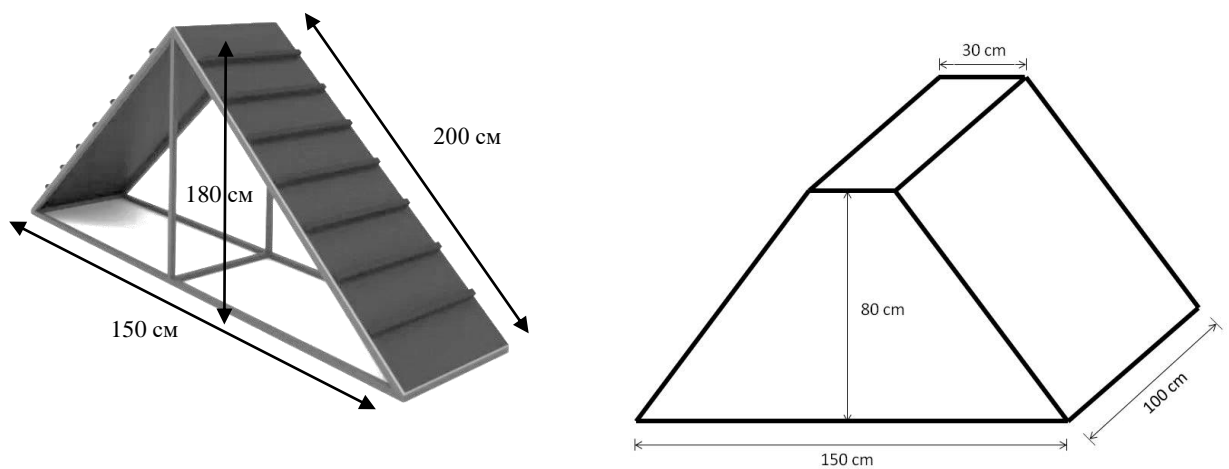


Рисунок 99. Горка

3.3.2.2.4. Бум.

Размеры верхней доски: ширина – 40 сантиметров, высота – 65 сантиметров, длина – 450 сантиметров. Размеры трапов: ширина – 40 сантиметров, длина – 120 сантиметров,

Препятствие должно быть покрыто нескользящим покрытием.

Допускается использование стандартного бума для общего курса дрессировки.

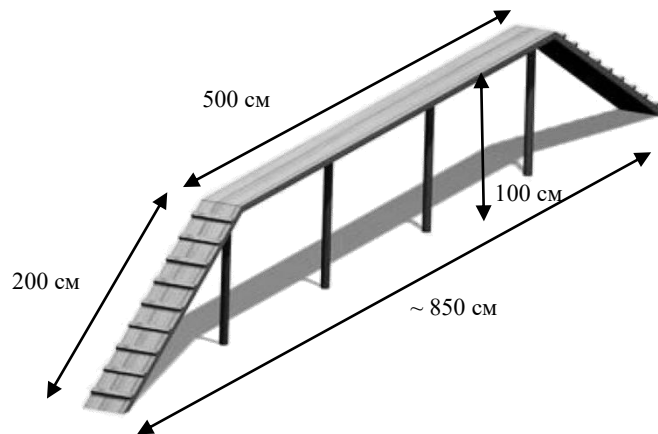
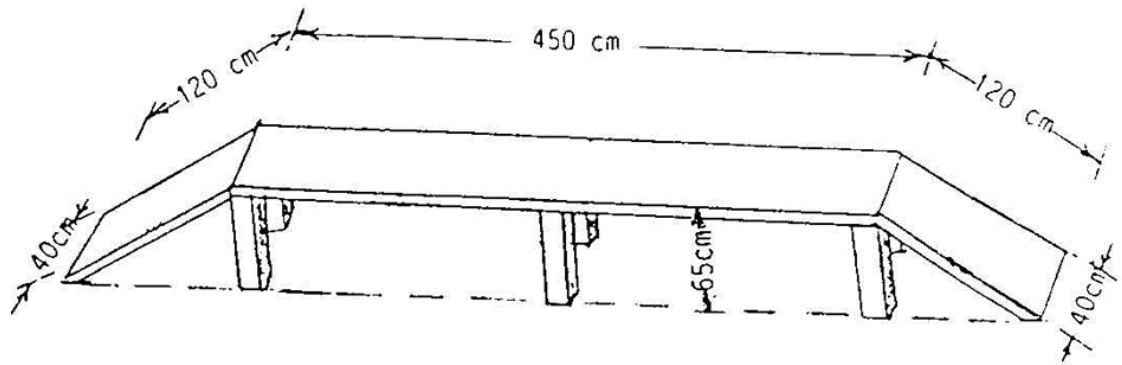


Рисунок 99. Бум

3.3.2.2.5. Бочка.

Размеры: 60 сантиметров в диаметре и от 80 до 100 сантиметров в ширину. Поверхность бочки должна быть снабжена нескользящим покрытием, чтобы маленькие собаки, приземляющиеся при прыжке через бочку, не скользили. Бочка должна быть зафиксирована для предотвращения перекачивания.

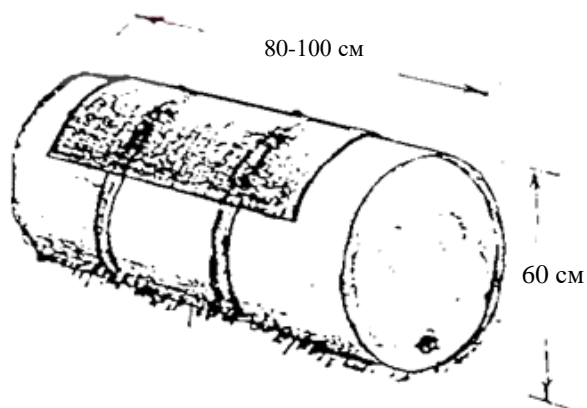


Рисунок 100. Бочка

3.3.2.2.6. Шина.

Диаметр кольца – 70 сантиметров, нижняя точка расположения внутреннего диаметра – 30 сантиметров от земли.

Допускается использование стандартной шины для аджилити.

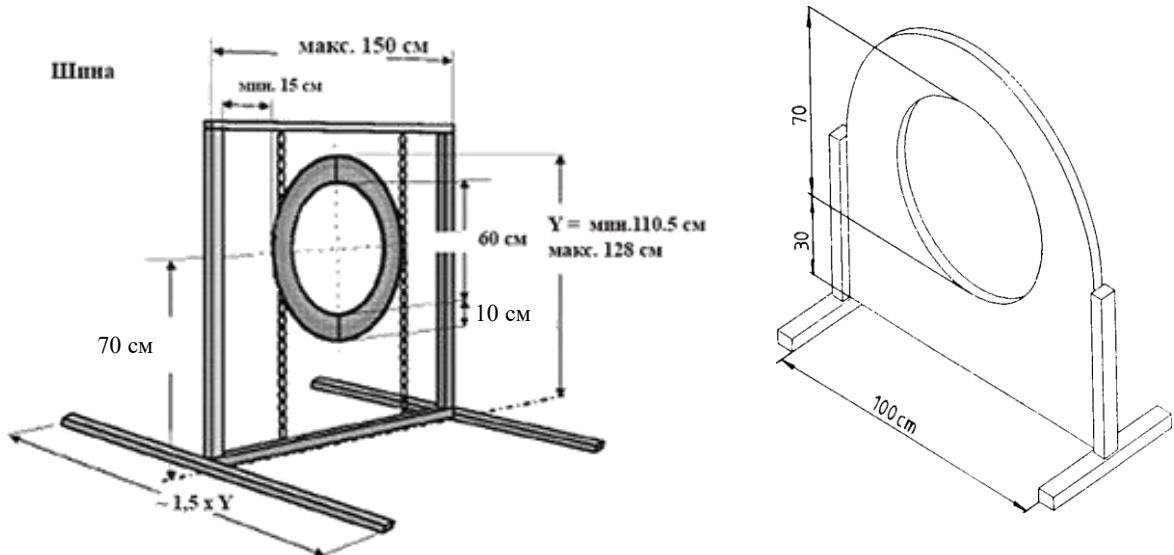


Рисунок 101. Шина

3.3.3. Этап «слалом».

3.3.3.1. Стойки для разметки ворот высотой 200 сантиметров каждая – 14 шт. Высота стоек – 180 сантиметров.

3.3.3.2. Ширина беговых ворот, образованных двумя стойками – 140 сантиметров. Ширина стартовых и финишных ворот – 200 сантиметров.

3.3.4. Системы фиксации времени прохождения дистанций беговых этапов.

Для точного определения времени преодоления дистанции каждой спортивной парой предпочтительно использовать системы электронного хронометража.

Судья-стартер должен следить за тем, чтобы спортивная пара не выходила за пределы стартовой зоны до сигнала к началу движения.

Разметка стартовой зоны приведена на рисунке 102.

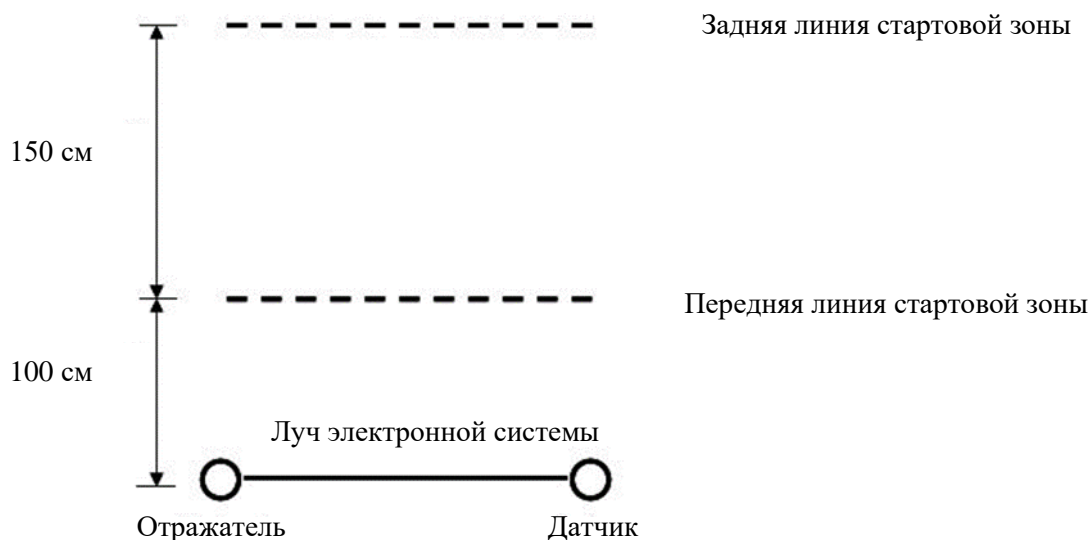


Рисунок 102. Разметка стартовой зоны

В случае отсутствия такой системы старт на каждом этапе должен осуществлять судья-стартер, а время преодоления дистанции должно засекается ручными секундомерами не менее чем двумя судьями-хронометристами.

4. ПОРЯДОК ПРОВЕДЕНИЯ И ОБЩИЕ ТРЕБОВАНИЯ К ОРГАНИЗАЦИИ МЕРОПРИЯТИЙ

4.1. Выбор программы. Определение порядка выполнения этапов.

4.2.1. Выбор программы спортивных соревнования – прерогатива организатора. При открытии записи на мероприятие организатор обязан указать по каким именно программам проводятся спортивные соревнования.

4.2.2. Последовательность выполнения этапов должна быть одинаковой для всех участников.

4.2.3. В командных эстафетах последовательность этапов должна быть одинаковой для всех команд.

4.2. Общие правила выполнения.

4.2.1. Общие положения.

4.2.1.1. Судейство работы спортсмена начинается в тот момент, когда он выходит на стартовую площадку и заканчивается после того, как спортсмен и собака покидают её.

4.2.1.2. Судейство беговых этапов начинается с момента как первый из членов спортивной пары (человек или собака пересекают стартовые ворота). Судейство этапа упражнений на послушание начинается с принятия основного положения на старте.

4.2.1.3. Судейство беговых этапов заканчивается пересечением последним из участников спортивной пары (спортсменом или собакой) линии финиша. Судейство этапа упражнений на послушание заканчивается принятием основного положения на финише.

4.2.1.4. Во всех беговых этапах движение должно осуществляться согласно схеме.

4.2.1.5. Стартовые и финишные ворота считаются правильными только в том случае, если они пройдены в направлении, указанном на схеме маршрута.

4.2.1.6. Препятствия или ворота считаются пропущенными, если собака пробегает их сбоку.

4.2.1.7. Если собака пропустила ворота или препятствие, то необходимо направить ее на преодоление повторно.

4.2.1.8. Если пропущены стартовые ворота, то объявляется фальстарт и необходимо выйти на старт повторно. Кроме того, начисляется 1 штрафной балл. Допускается только один фальстарт на каждом этапе. В случае, если происходит повторный фальстарт, то спортивная пара снимается со спортивных соревнований.

4.2.1.9. Спортсмен может продолжить выступление, даже при не прохождении предыдущего этапа.

4.2.1.10. Все указания судьи и организатора должны выполняться спортсменом без промедления.

4.2.1.11. Если физические особенности спортсмена не позволяют ему выполнять основное положение предписанным образом или другие указания судьи предписанным образом, то он должен сообщить об этом главному судье до начала своего выступления.

4.2.2. Голосовые команды и жесты.

4.2.2.1. Этап «упражнения на послушание».

4.2.2.1.1. На этапе «Упражнения на послушание» количество разрешённых команд и жестов, подаваемых спортсменом, регламентировано и указано в начале описания упражнения, порядок и моменты их применения приведены в описании упражнения. Обозначения голосовых команд, приведенных в описании упражнений, примерные. Разрешено использовать команды на любом языке. Команда должна состоять из короткого слова.

4.2.2.1.2. Перед командой спортсмену разрешается без штрафа произнести кличку собаки. Кличка собаки должна произноситься коротко и слитно с командой, в противном случае спортсмен должен быть оштрафован за повторную команду.

4.2.2.1.3. Допускается подача только двух повторных команд для выполнения действия. Если собака не выполняет действие после одной нормативной и двух повторных команд, то баллы за упражнение не начисляются.

4.2.2.1.4. Жесты, подаваемые собаке, должны быть короткими (удержание жеста не более 3 секунд). подача жеста не обязательна. Если

жест сопровождает голосовую команду, то он не должен длиться дольше, чем команда, иначе он будет засчитан как повторная команда.

4.2.2.1.5. Запрещено касаться собаки с момента принятия ОП на старте и до сигнала судьи об окончании упражнения. После сигнала судьи о завершении упражнения, спортсмен может легким поглаживанием и короткой похвалой голосом поощрить собаку.

4.2.2.2. Беговые этапы.

4.2.2.2.1. Количество используемых команд и жестов не ограничено.

4.2.2.2.2. Запрещено касаться собаки во время выполнения бегового этапа.

4.2.2.2.3. Спортсмен может поощрить собаку голосом и оглаживанием после пересечения финишной линии.

5. СУДЕЙСТВО

5.1. Допустимая нагрузка на судью.

5.1.1. Время работы одного судьи не должно превышать 8 часов в день.

5.1.2. При большом количестве участников, приглашаются дополнительные судьи. Количество приглашённых судей определяется организаторами.

5.1.3. Если на спортивных соревнованиях работает более одного судьи, каждый судья судит выбранный этап у всех участников, заявленных на спортивные соревнования.

5.2. Состав судейской бригады.

В состав судейской бригады мероприятия, помимо главного судьи и его заместителей, входят: судьи стартеры, судьи хронометристы.

6. ПРОХОЖДЕНИЕ ЭТАПОВ

6.1. Этап «кросс по пересеченной местности» для всех классов сложности.

6.1.1. Длина дистанции.

В таблице 147 указана длина дистанции кросса по пересеченной местности в зависимости от класса сложности, в котором выступает спортивная пара.

Таблица 147

Зависимость длины дистанции от класса сложности

Класс сложности	Дистанция (м)
П1	1000
П2	2000
П3	5000

6.1.2. Описание прохождения дистанции.

6.1.2.1. Порядок старта.

6.1.2.1.1. Порядок стартовых номеров должен быть основан на дате получения заявки (получения заполненного формуляра заявки и оплаты стартового взноса) от спортсмена и не может быть изменён путём добавления или замены. Заявки, полученные в один и тот же день, рассматриваются в алфавитном порядке, если иное не указано в регламенте.

6.1.2.1.2. Порядок стартов отражается в стартовом протоколе.

6.1.2.1.3. Класс обязан стартовать целиком, нельзя начинать старт следующего класса до полного окончания старта предыдущего, а также смешивать классы.

6.1.2.1.4. Спортсмен, неявившийся на старт в указанное время, к этапу не допускается.

6.1.2.1.5. Одиночный старт.

Спортивные пары стартуют по одному через стартовый интервал, в 1 минуту. Если интервал изменяется, то это должно быть указано в регламенте спортивных соревнований.

6.1.2.1.6. Точкой старта считается собака.

6.1.2.1.7. Собака и спортсмен, удерживающий ее за ошейник или шлейку, не должны пересекать стартовую линию до стартового сигнала.

6.1.2.1.8. Собака должна быть неподвижно зафиксирована перед линией старта, только после этого спортивной паре может быть разрешено стартовать.

6.1.2.1.9. Если собака пересекает линию старта до назначенного времени, по вине спортсмена, то спортивная пара должна получить штраф в размере трёх стартовых интервалов, отсчёт времени прохождения дистанции для этой спортивной пары начинается в назначенное время.

6.1.2.2. Правила прохождения трассы.

6.1.2.2.1. Спортивная пара должна пройти весь маршрут.

6.1.2.2.2. Строго запрещено физически принуждать собаку двигаться вперёд.

6.1.2.2.3. Если собака отказывается или теряет способность двигаться вперёд, спортсмен должен прекратить движение по трассе.

6.1.2.2.4. Если спортивная пара сходит с трассы, спортсмен обязан вернуть собаку к той точке трассы, где она покинула трассу, и продолжить движение по трассе.

6.1.2.2.5. Спортсмен, решивший добровольно сняться с этапа (не финишировавший), как можно быстрее должен сообщить об этом судье или помощнику на трассе. Он также не должен создавать помехи другим спортсменам на трассе и проходить через финишный створ.

6.1.2.2.6. Спортсмен не должен умышленно создавать помехи другим спортсменам или создавать ситуацию, поставившую его соперников в невыгодное положение, в противном случае главный судья может

дисквалифицировать его.

6.1.2.2.7. Спортсмен должен бежать по трассе за собакой с натянутым (не провисшим) потягом.

6.1.2.2.8. Фиксирование потяга руками во время движения запрещено, кроме обгонов и изменения направления движения собаки на сложных участках трассы и поворотах.

6.1.2.2.9. На отдельных участках (обгоны, повороты, стартовый и финишный коридоры) спортсмен может бежать рядом с собакой, не опережая ее. После обгона или поворота спортсмен должен незамедлительно пропустить собаку вперед.

6.1.2.2.10. На всем протяжении забега собака должна быть на поводке. Если собака освободилась от поводка забег для этой спортивной пары должен быть прекращен.

6.1.2.3. Помощь на трассе.

6.1.2.3.1. Все спортсмены могут получить одинаковую, определённую главным судьёй помощь от судей на трассе и помощников, размещённых в специальных пунктах на трассе.

6.1.2.3.2. Спортсмены, участвующие в одном этапе, могут оказывать друг другу любую помощь, не запрещённую правилами и регламентом.

6.1.2.3.3. Никто, кроме спортсмена, не имеет права помогать собаке, преднамеренно разгоняя её. Лидирование запрещено.

6.1.2.3.4. Помощь от третьих лиц, должна ограничиваться лишь удерживанием собаки, кроме случаев, когда свободная или неуправляемая собака создаёт ясно видимую и реальную опасность для себя, других собак или людей.

6.1.2.4. Помехи на трассе.

6.1.2.4.1. В парном старте и всякий раз, когда два участка трассы сходятся, отстающий спортсмен не должен создавать помеху лидирующему спортсмену.

6.1.2.4.2. На трассе, имеющей участки с движением в противоположных направлениях, преимущественным правом прохода пользуется спортсмен, бегущий по спуску. На равнинном участке трассы направление, имеющее преимущество, определяется главным судьёй. Об этом должно быть сообщено до старта.

6.1.2.5. Правила обгона.

6.1.2.5.1. При обгоне спортсмен может попросить другого спортсмена пропустить его, когда его ведущая собака приблизилась к пределу минимального интервала движения, который составляет 6 м.

6.1.2.5.2. По первому требованию (команда «Дорогу!») обгоняемый спортсмен должен пропустить обгоняющего, освободив середину трассы и снизив скорость.

6.1.2.5.3. Остановившийся спортсмен должен приложить все усилия, чтобы очистить трассу для идущих за ним спортивных пар.

6.1.2.5.4. В финишном коридоре ни один спортсмен не имеет преимущества перед другим финиширующим спортсменом. В финишном коридоре спортсмен не должен создавать помехи соперникам.

6.1.2.6. Правила финиша.

6.1.2.6.1. Спортивная пара считается финишировавшей, когда последний участник из состава спортивной пары (спортсмен или собака) пересечёт финишную черту.

6.1.2.6.2. В случае использования электронной системы хронометража обязательно должна проводиться параллельная ручная фиксация времени.

6.1.2.6.3. В случае расхождения объективных данных финиша, в том числе фото (видео) финиша – время финиша по ручному хронометражу является приоритетным по отношению к электронному, если по факту электронного хронометража порядок финиша не соответствует истинному порядку финиша спортивных пар.

6.1.2.7. Прочие требования.

6.1.2.7.1. Помимо маркировки маршрута используются маршрутно-контрольные посты, на которых имеется список спортсменов, на котором регистрируются бегуны после прохождения контрольного поста.

6.1.2.7.2. Старт и финиш должны быть расположены так, чтобы судья мог их видеть.

6.2. Класс сложности П1.

6.2.1. Этап «упражнения на послушание».

6.2.1.1. Движение рядом на поводке.

6.2.1.1.1. Описание:

Команда «Рядом» разрешена только при начале движения и смене направления.

При остановках собака должна самостоятельно садиться в ОП.

Поводок во время выполнения упражнения должен удерживаться левой рукой и должен свободно висеть.

Движение по маршруту должно включать в себя два поворота налево, два поворота направо, два разворота и одну остановку.

6.2.1.1.2. Выполнение:

Спортсмен с собакой двигаются в обычном темпе спортивным шагом.

6.2.1.1.3. Схема движения рядом на поводке изображена на рисунке 103.

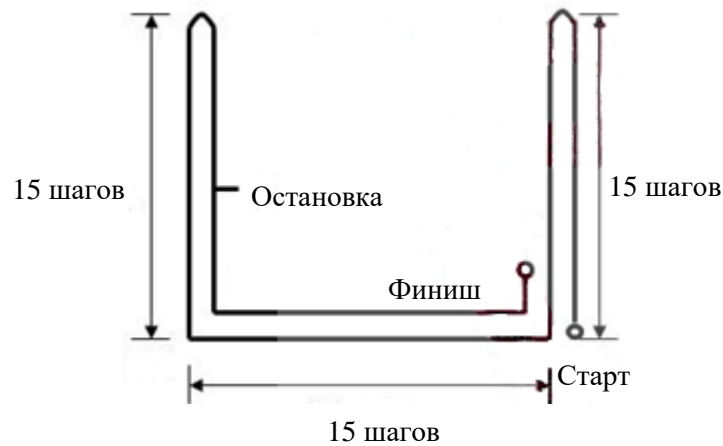


Рисунок 103. Движение рядом на поводке

6.2.1.2. Движение рядом без поводка.

6.2.1.2.1. Описание:

Команда «Рядом» разрешена только при начале движения и смене направления.

При остановках собака должна самостоятельно садиться в ОП.

6.2.1.2.2. Выполнение:

Собака должна свободно и охотно следовать у левой ноги спортсмена, не опираясь на него, не отклоняясь в стороны, не забегая вперед и не отставая.

6.2.1.2.3. Схема движения рядом без поводка изображена на рисунке 104.



Рисунок 104. Движение рядом без поводка

6.2.1.3. Остановка из движения в позиции «сидеть».

6.2.1.3.1. Описание.

Команды: «Рядом», «Сидеть».

Упражнение выполняется без поводка.

6.2.1.3.2. Выполнение:

Спортсмен с собакой занимают ОП в стартовой точке. По сигналу судьи спортсмен подает команду «Рядом» и начинает движение в обычном темпе спортивным шагом. Собака должна свободно и охотно следовать у левой ноги спортсмена, не опираясь на него, не отклоняясь в стороны, не забегая вперед и не отставая. После того, как спортсмен с собакой пройдут 10-15 шагов, спортсмен подает команду «Сидеть» и продолжает следовать дальше еще 15 шагов, затем спортсмен разворачивается лицом к собаке и останавливается. Собака должна по первой команде быстро сесть, не отклоняясь от маршрута и оставаться на месте до возвращения спортсмена.

После разворота и остановки спортсмен ожидает команды судьи на продолжение движения. По сигналу судьи спортсмен возвращается к собаке и останавливается справа от нее. Спортсмен может подойти к собаке спереди или обойти ее сзади и занять ОП.

6.2.1.3.3. Схема упражнения остановка из движения в позиции «сидеть» приведена на рисунке 105.

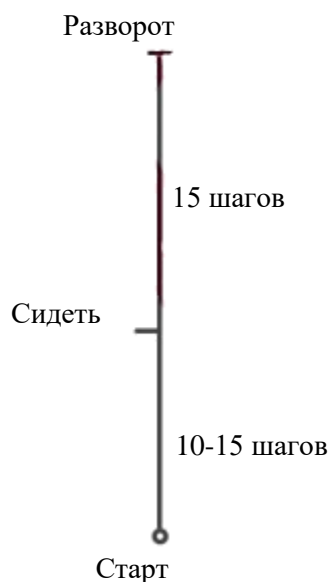


Рисунок 105. Схема упражнения остановка из движения в позиции «сидеть»

6.2.1.4. Укладка из движения и подзыв.

6.2.1.4.1. Описание.

Команды: «Рядом», «Лежать», «Ко мне», («Рядом» в случае фронтальной посадки).

Упражнение выполняется без поводка.

6.2.1.4.2. Выполнение.

Спортсмен с собакой занимают ОП в стартовой точке. По сигналу судьи спортсмен подает команду «Рядом» и начинает движение в обычном темпе спортивным шагом. Собака должна свободно и охотно следовать у левой ноги спортсмена, не опираясь на него, не отклоняясь в стороны, не

забегая вперед и не отставая. После того, как спортсмен с собакой пройдут 10-15 шагов, спортсмен подает команду «Лежать» и продолжает следовать дальше еще 30 шагов, затем спортсмен разворачивается лицом к собаке и останавливается. Собака должна по первой команде быстро лечь, не отклоняясь от маршрута и оставаться на месте до возвращения спортсмена.

После разворота и остановки спортсмен ожидает команды судьи на подзыв. По сигналу судьи спортсмен подзывает собаку. По команде спортсмена собака должна охотно подбежать к нему и принять ОП. Допускается посадка при подзыве во фронтальную позицию. В этом случае разрешается подать команду «Рядом» для принятия ОП.

6.2.1.4.3. Схема упражнения укладка из движения и подзыв приведена на рисунке 106.



Рисунок 106. Схема упражнения укладка из движения и подзыв

6.2.2. Этап «бег с барьерами».

6.2.2.1. Описание.

Спортсмен с собакой должны пробежать дистанцию 60 м, при этом собака бежит непосредственно слева от спортсмена, не опережая его и не отставая.

Собака, преодолевая дистанцию, должна перепрыгнуть в общей сложности четыре барьера высотой 30 сантиметров и шириной 200 сантиметров (два на первой прямой и два – на второй прямой).

Спортсмен может бежать дистанцию, перепрыгивая барьеры вместе с собакой, а может не преодолевать барьеры. Разрешены любые команды.

Собака может бежать как на поводке, так и свободно.

Маршрут: две прямые туда и обратно, разделенные полосой шириной 1,5 м, имеют длину 30 м каждая. Точка поворота отмечена посередине стойкой.

Расстояние от стартовых ворот до первого барьера, от барьера до

барьера и до стойки разворота, а также от последнего барьера до финишных ворот составляет 10 м. Ширина стартовых и финишных ворот – 200 сантиметров.

Каждый из барьеров состоит из 2-х опор (пилонов), на которые свободно уложена круглая планка из тонкостенной алюминиевой трубы, дерева или пластика.

6.2.2.2. Выполнение.

Спортсмен с собакой занимают ОП перед стартовой линией.

По сигналу судьи спортсмен с собакой преодолевают дистанцию. Стойку поворота как спортсмен, так и собака огибают по часовой стрелке.

6.2.2.3. Схема этапа «бег с барьерами» приведена на рисунке 107.

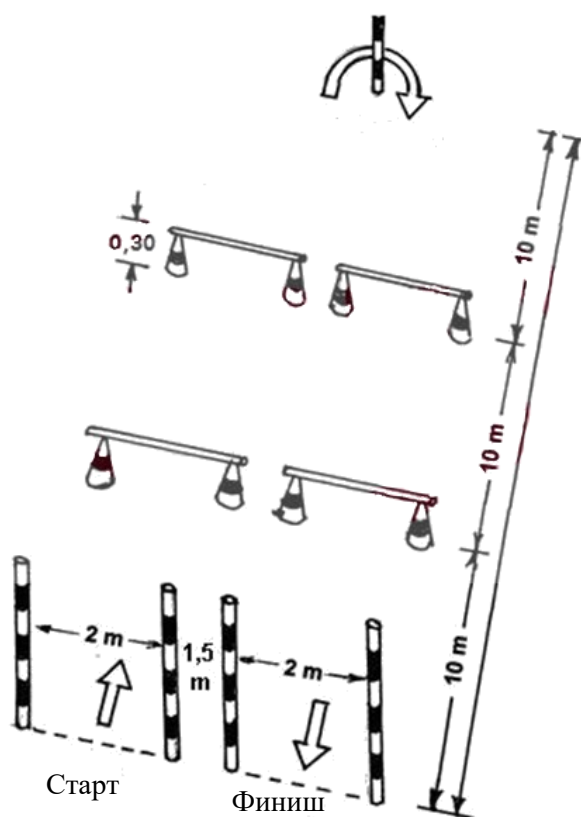


Рисунок 107. Схема этапа «бег с барьерами»

6.2.3. Этап «слалом».

6.2.3.1. Описание.

Спортсмен и собака должны преодолеть дистанцию зигзагообразной трассы с воротами.

Зигзагообразная трасса состоит из стартовых ворот, финишных ворот и 5 беговых ворот. Длина трассы около 55 м. Стойки ворот должны быть высотой не менее 180 сантиметров и упругими. Ширина стартовых и финишных ворот составляет 200 сантиметров, ширина беговых ворот – 140 сантиметров.

6.2.3.2. Выполнение.

Спортсмен с собакой занимают ОП перед стартовой линией.

По сигналу судьи спортсмен с собакой преодолевают дистанцию.

Спортсмен и собака должны пройти через все ворота по ходу движения, согласно схеме.

Трассу слалома спортивная пара проходит 2 раза. Собака должна двигаться рядом со спортсменом на протяжении всей дистанции как на поводке, так и без него.

6.2.3.3. Схема этапа «слалом» приведена на рисунке 108.

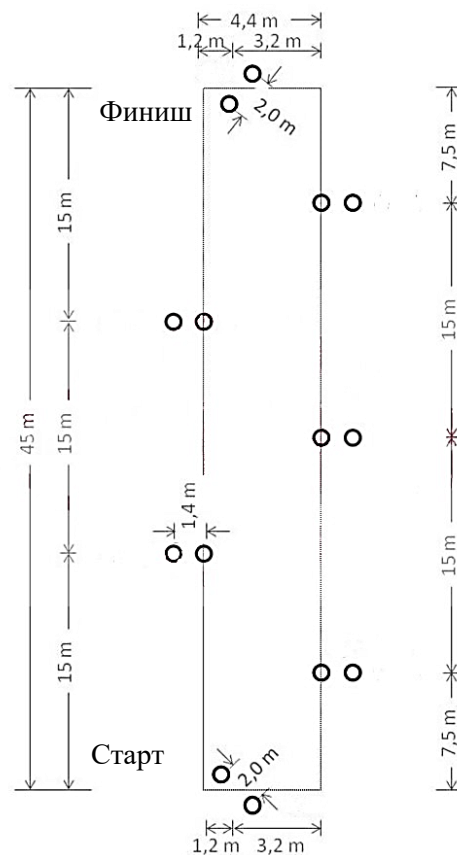


Рисунок 108. Схема этапа «слалом»

6.2.4. Этап «полоса препятствий».

6.2.4.1. Описание.

Спортсмен с собакой бегут дистанцию 75 м, на которой установлены препятствия. Собака должна преодолеть 8 препятствий, в то время как спортсмен бежит параллельно полосе препятствий справа от собаки.

Первое препятствие находится на расстоянии 3 м от стартовых ворот, последнее – за 3 м до финишных ворот. Расстояния между препятствиями должны быть равномерными и составлять не менее 5 м.

Если существует ограничение по размеру места проведения, то полоса препятствия может быть построена по дуге (загибающейся вправо) или быть U-образной формы с двумя изгибами вправо. Необходимо контролировать,

чтобы дистанция бега спортсмена соответствовала 75 м. Все отклонения от прямолинейной траектории построения трассы должны быть указаны в регламенте и доведены до сведения спортсменов до начала спортивных соревнований.

6.2.4.2. Выполнение.

Спортсмен с собакой занимают ОП перед стартовой линией.

По сигналу судьи спортсмен с собакой преодолевают дистанцию.

Собака бежит по полосе препятствия, а спортсмен – параллельно справа от собаки.

Полоса препятствий преодолевается 2 раза.

Собака должна преодолеть следующие препятствия в указанном порядке:

- а) барьер;
- б) горка;
- в) тоннель;
- г) бум;
- д) бочка;
- е) шина;
- ж) прыжок в длину;
- з) барьер.

Прыжок в длину также может быть выполнен как двойной прыжок.

6.2.4.3. Схема этапа «полоса препятствий» изображена на рисунке 109.

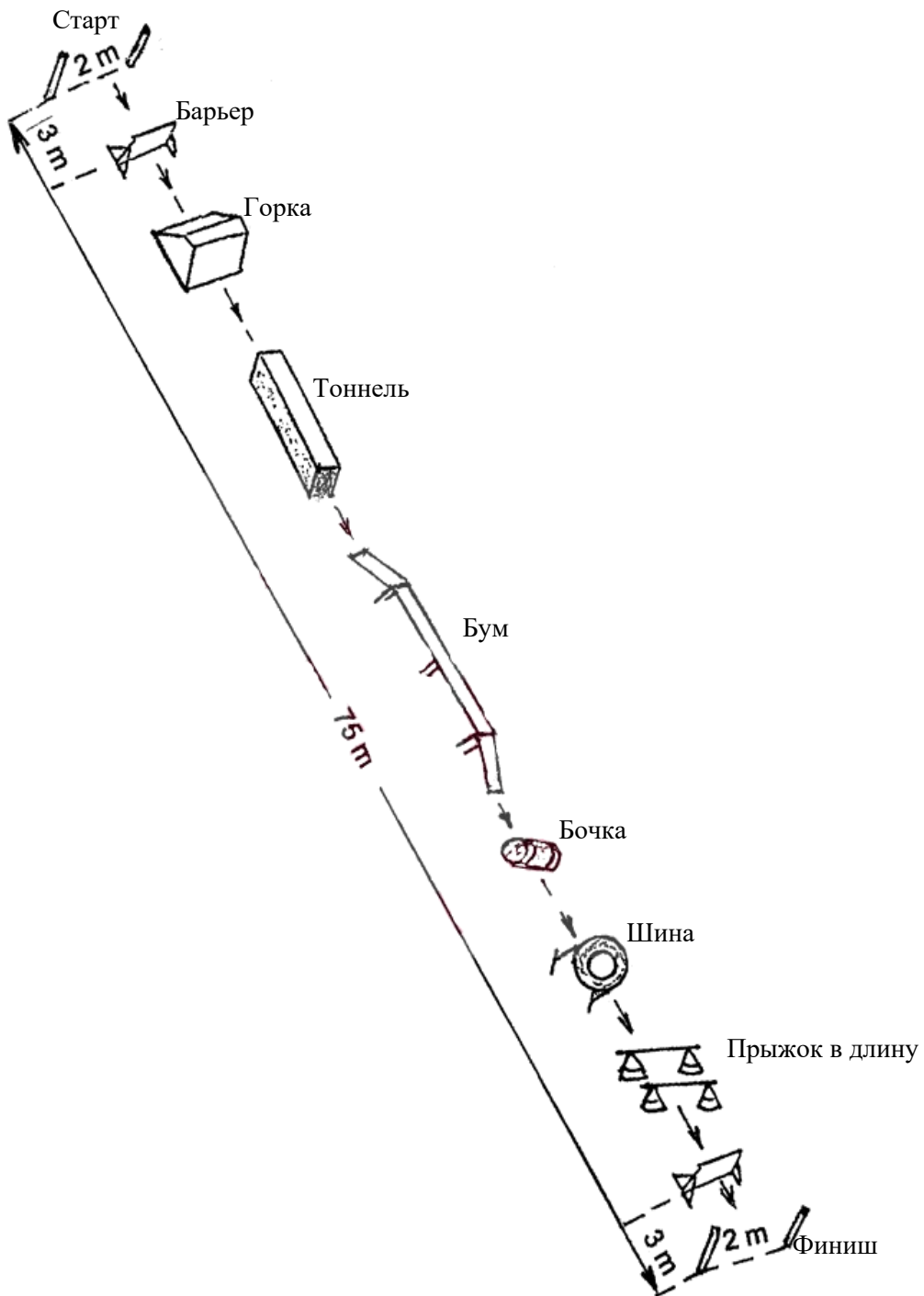


Рисунок 109. Схема этапа «полоса препятствий»

6.3. Класс сложности П2.

6.3.1. Этап «упражнения на послушание».

6.3.1.1. Движение рядом без поводка.

6.3.1.1.1. Описание.

Команда «Рядом» разрешена только при начале движения и смене направления. При начале движения команда «Рядом» – обязательна.

При остановках собака должна самостоятельно садиться в ОП.

Собака должна свободно и охотно следовать у левой ноги спортсмена, не опираясь на него, не отклоняясь в стороны, не забегая вперед и не отставая.

6.3.1.1.2. Выполнение.

Спортсмен с собакой, которая следует рядом без поводка подходит к судье и представляется. После этого спортивная пара принимает ОП в точке старта.

По команде судьи спортсмен и его собака проходят 50 шагов прямо вперед в нормальном темпе, не останавливаясь. После последующего разворота и еще 10-15 шагов спортсмен должен продемонстрировать беговой шаг и медленный шаг (не менее 10 шагов каждого). Переход от бегового шага к медленному должен осуществляться без промежуточных шагов. Различные темпы движения должны четко различаться по скорости, собака должна четко менять аллюр.

В нормальном темпе должны быть продемонстрированы два поворота вправо, один разворот и два поворота влево, а также остановка после разворота. Между поворотами должно быть не менее 15 шагов. Маршрут заканчивается принятием ОП.

6.3.1.1.3. Схема этапа «упражнения на послушание» приведена на рисунке 110.

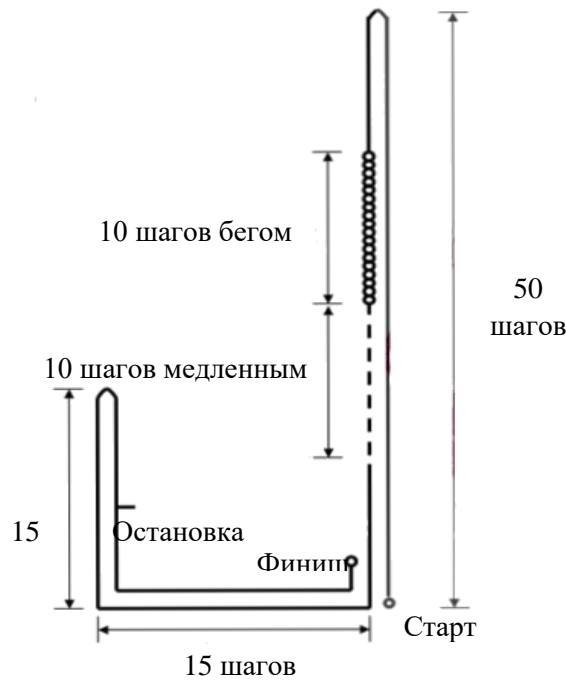


Рисунок 110. Схема этапа «упражнения на послушание»

6.3.1.2. Остановка из движения в позиции «сидеть».

6.3.1.2.1. Описание.

Команды: «Рядом», «Сидеть».

Упражнение выполняется без поводка.

6.3.1.2.2. Выполнение.

Спортсмен с собакой занимают ОП в стартовой точке. По сигналу судьи спортсмен подает команду «Рядом» и начинает движение в обычном темпе спортивным шагом. Собака должна свободно и охотно следовать у левой ноги спортсмена, не опираясь на него, не отклоняясь в стороны, не забегая вперед и не отставая. После того, как спортсмен с собакой пройдут 10-15 шагов, спортсмен подает команду «Сидеть» и продолжает следовать дальше еще 30 шагов, затем спортсмен разворачивается лицом к собаке и останавливается. Собака должна по первой команде быстро сесть, не отклоняясь от маршрута и оставаться на месте до возвращения спортсмена.

После разворота и остановки спортсмен ожидает команды судьи на продолжение движения. По сигналу судьи спортсмен возвращается к собаке и останавливается справа от нее. Спортсмен может подойти к собаке спереди или обойти ее сзади и занять ОП.

6.3.1.2.3. Схема упражнения «остановка из движения в позиции «сидеть» приведена на рисунке 111.



Рисунок 111. Схема упражнения «остановка из движения в позиции «сидеть»

6.3.1.3. Укладка из движения и подзыв.

6.3.1.3.1. Описание.

Команды: «Рядом», «Лежать», «Ко мне», («Рядом» в случае фронтальной посадки).

Упражнение выполняется без поводка.

6.3.1.3.2. Выполнение.

Спортсмен с собакой занимают ОП в стартовой точке. По сигналу судьи спортсмен подает команду «Рядом» и начинает движение в обычном темпе спортивным шагом. Собака должна свободно и охотно следовать у левой ноги спортсмена, не опираясь на него, не отклоняясь в стороны, не забегая вперед и не отставая. После того, как спортсмен с собакой пройдут 10-15 шагов, спортсмен подает команду «Лежать» и продолжает следовать дальше еще 30 шагов, затем спортсмен разворачивается лицом к собаке и останавливается. Собака должна по первой команде быстро лечь, не отклоняясь от маршрута и оставаться на месте до возвращения спортсмена.

После разворота и остановки спортсмен ожидает команды судьи на подзыв. По сигналу судьи спортсмен подзывает собаку. По команде спортсмена собака должна охотно подбежать к нему и принять ОП. Допускается посадка при подзыве во фронтальную позицию. В этом случае разрешается подать команду «Рядом» для принятия ОП.

6.3.1.3.3. Схема упражнения «укладка из движения и подзыв» приведена на рисунке 112.



Рисунок 112. Схема упражнения «укладка из движения и подзыв»

6.3.1.4. Остановка в позиции «стоять» из движения и подзыв.

6.3.1.4.1. Описание.

Команды: «Рядом», «Стой», «Ко мне», («Рядом» в случае фронтальной посадки).

Упражнение выполняется без поводка.

6.3.1.4.2. Выполнение.

Спортсмен с собакой занимают ОП в стартовой точке. По сигналу судьи спортсмен подает команду «Рядом» и начинает движение в обычном темпе спортивным шагом. Собака должна свободно и охотно следовать у левой ноги спортсмена, не опираясь на него, не отклоняясь в стороны, не забегая вперед и не отставая. После того, как спортсмен с собакой пройдут 10-15 шагов, спортсмен подает команду «Стой» и продолжает следовать дальше еще 30 шагов, затем спортсмен разворачивается лицом к собаке и останавливается. Собака должна по первой команде быстро лечь, не отклоняясь от маршрута и оставаться на месте до возвращения спортсмена.

После разворота и остановки спортсмен ожидает команды судьи на подзыв. По сигналу судьи спортсмен подзывает собаку. По команде спортсмена собака должна охотно подбежать к нему и принять ОП. Допускается посадка при подзыве во фронтальную позицию. В этом случае разрешается подать команду «Рядом» для принятия ОП.

6.3.1.4.3. Схема упражнения «остановка в позиции «стоять» из движения и подзыва» приведена на рисунке 113.

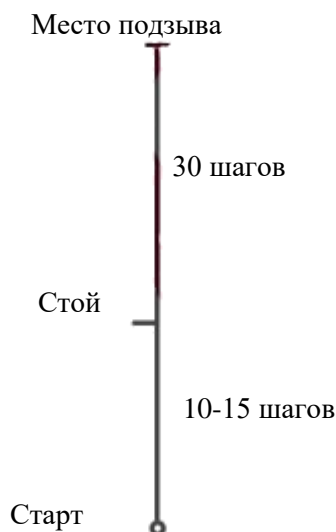


Рисунок 113. Схема упражнения «остановка в позиции «стоять» из движения и подзыва»

6.3.2. Этап «бег с барьерами».

6.3.2.1. Описание.

Спортсмен с собакой должны пробежать дистанцию 60 м, при этом собака должна бежать непосредственно слева от спортсмена без поводка, не опережая его и не отставая.

Спортсмен и собака, преодолевая дистанцию, должны перепрыгнуть в общей сложности четыре барьера высотой 30 сантиметров и шириной 200 сантиметров: два на первой прямой и два – на второй прямой.

Разрешены любые команды.

Маршрут: две прямые туда и обратно, разделенные полосой шириной 1,5 м, имеют длину 30 м каждая. Точка поворота отмечена посередине стойкой.

Расстояние от стартовых ворот до первого барьера, от барьера до барьера и до стойки разворота, а также от последнего барьера до финишных ворот составляет 10 м. Ширина стартовых и финишных ворот – 2м.

Каждый из барьеров состоит из 2-х опор (пилонов), на которые свободно уложена круглая планка из тонкостенной алюминиевой трубы, дерева или пластика

6.3.2.2. Выполнение.

Спортсмен с собакой занимают ОП перед стартовой линией.

По сигналу судьи спортсмен с собакой преодолевают дистанцию. Стойку поворота как спортсмен, так и собака огибают по часовой стрелке.

6.3.2.3. Схема этапа «бег с барьерами» приведена на рисунке 114.

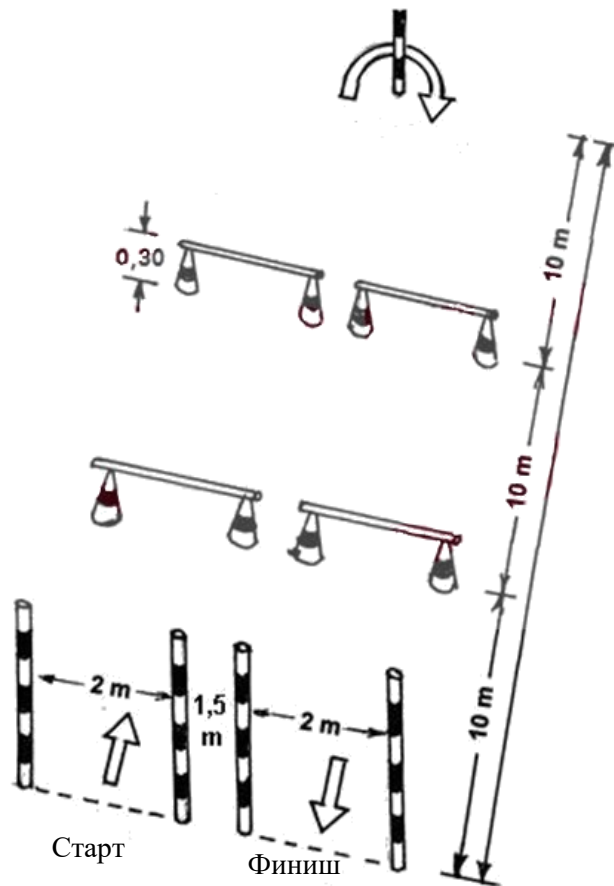


Рисунок 114. Схема этапа «бег с барьерами»

6.3.3. Этап «слалом».

6.3.3.1. Описание.

Спортсмен и собака должны преодолеть дистанцию зигзагообразной трассы с воротами.

Зигзагообразная трасса состоит из стартовых ворот, финишных ворот и 5 беговых ворот. Длина трассы около 65 м.

Стойки ворот должны быть высотой не менее 180 сантиметров и упругими. Ширина стартовых и финишных ворот составляет 200 сантиметров, ширина беговых ворот – 140 сантиметров.

6.2.3.2. Выполнение:

Спортсмен с собакой занимают ОП перед стартовой линией.

По сигналу судьи спортсмен с собакой преодолевают дистанцию.

Спортсмен и собака должны пройти через все ворота по ходу движения, согласно схеме.

Трассу слалома спортивная пара проходит 2 раза. Собака должна двигаться рядом со спортсменом на протяжении всей дистанции без поводка.

6.2.3.3. Схема этапа «слалом» приведена на рисунке 115.

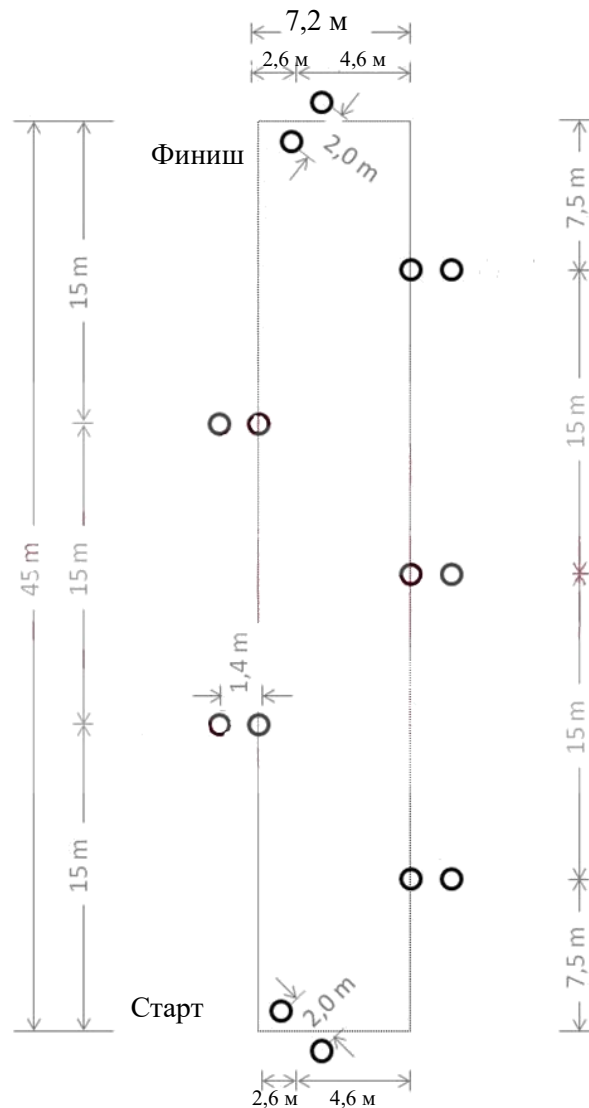


Рисунок 115. Схема этапа «слалом»

6.3.4. Этап «полоса препятствий».

6.3.4.1. Описание.

Спортсмен с собакой бегут дистанцию 75 м, на которой установлены препятствия. Собака должна преодолеть 8 препятствий, в то время как спортсмен бежит параллельно полосе препятствий справа от собаки.

Первое препятствие находится на расстоянии 3 м от стартовых ворот, последнее – за 3 м до финишных ворот. Расстояния между препятствиями должны быть равномерными и составлять не менее 5 м.

Если существует ограничение по размеру места проведения, то полоса препятствия может быть построена по дуге (загибающейся вправо) или быть U-образной формы с двумя изгибами вправо. Необходимо контролировать, чтобы дистанция бега спортсмена соответствовала 75 м. Все отклонения от прямолинейной траектории построения трассы должны быть указаны в регламенте и доведены до сведения спортсменов до начала спортивных соревнований.

6.3.4.2. Выполнение:

Спортсмен с собакой занимают ОП перед стартовой линией.

По сигналу судьи спортсмен с собакой преодолевают дистанцию.

Собака бежит по полосе препятствия, а спортсмен – параллельно справа от собаки.

Полоса препятствий преодолевается 2 раза.

Собака должна преодолеть следующие препятствия в указанном порядке:

- а) барьер;
- б) горка;
- в) тоннель;
- г) бум;
- д) бочка;
- е) шина;
- ж) прыжок в длину;
- з) барьер.

Прыжок в длину также может быть выполнен как двойной прыжок.

6.3.4.3. Схема этапа «полоса препятствий» на рисунке 116.

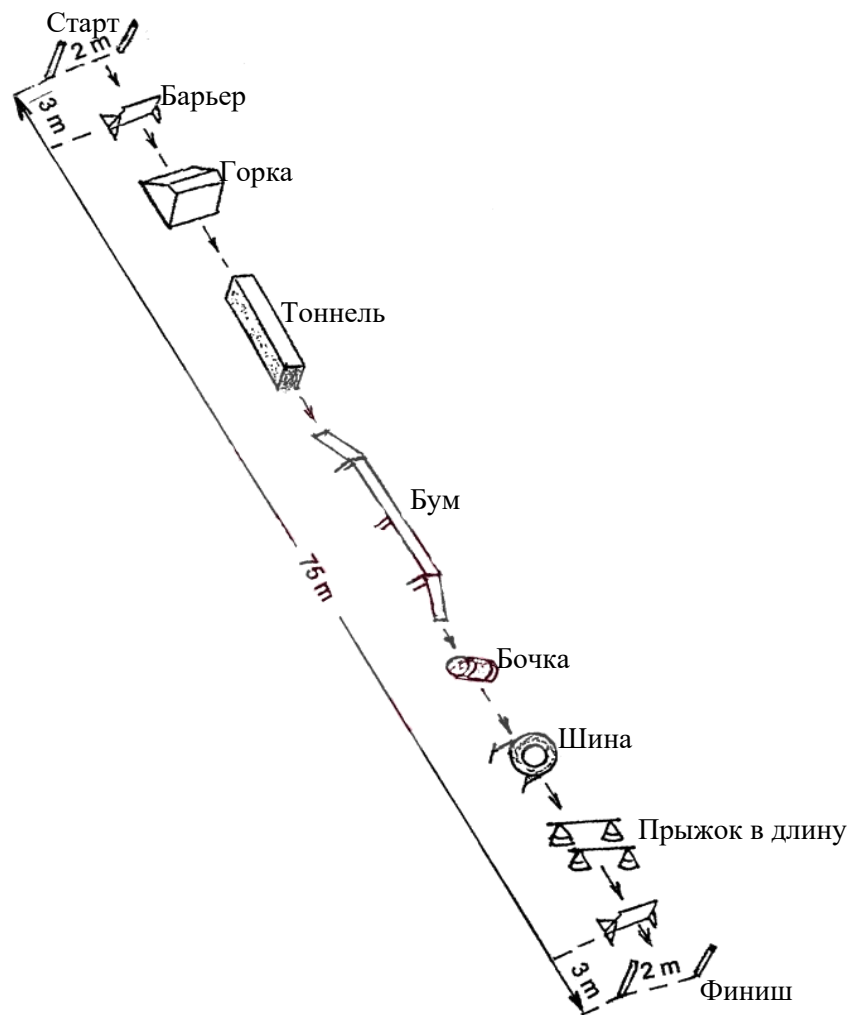


Рисунок 116. Схема этапа «полоса препятствий»

6.3. Класс сложности ПЗ.

6.3.1. Этап «упражнения на послушание».

6.4.1.1. Упражнение «движение рядом без поводка».

6.4.1.1.1. Описание.

Команда «Рядом» разрешена только при начале движения и смене направления. При начале движения команда «Рядом» – обязательна.

При остановках собака должна самостоятельно садиться в ОП.

Собака должна свободно и охотно следовать у левой ноги спортсмена, не опираясь на него, не отклоняясь в стороны, не забегая вперед и не отставая.

6.4.1.1.2. Выполнение.

Спортсмен с собакой, которая следует рядом без поводка подходит к судье и представляется. После этого спортивная пара принимает ОП в точке старта.

По команде судьи спортсмен и его собака проходят 50 шагов прямо вперед в нормальном темпе, не останавливаясь. После последующего разворота и еще 10-15 шагов спортсмен должен продемонстрировать беговой шаг и медленный шаг (не менее 10 шагов каждого). Переход от бегового шага к медленному должен осуществляться без промежуточных шагов. Различные темпы движения должны четко различаться по скорости, собака должна четко менять аллюр.

В нормальном темпе должны быть продемонстрированы два поворота вправо, один разворот и два поворота влево, а также остановка после разворота. Между поворотами должно быть не менее 15 шагов. Маршрут заканчивается принятием ОП.

6.4.1.1.3. Схема этапа «упражнения на послушание» приведена на рисунке 117.

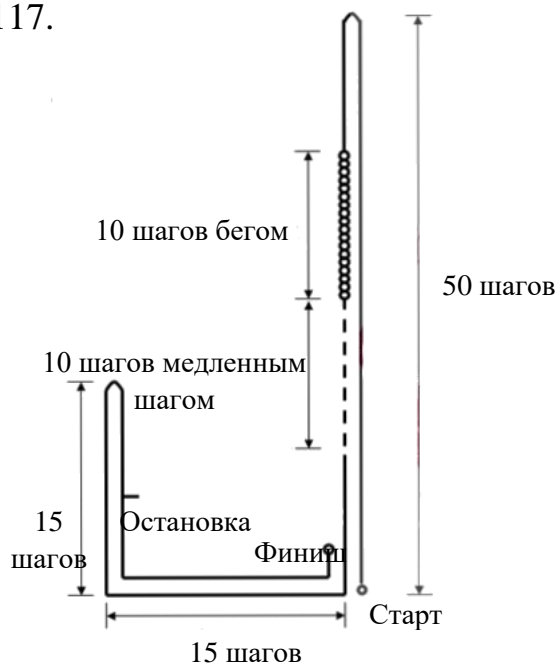


Рисунок 117. Схема этапа «упражнения на послушание»

6.4.1.2. Упражнение «остановка из движения в позиции «сидеть».

6.4.1.2.1. Описание:

Команды: «Рядом», «Сидеть».

Упражнение выполняется без поводка.

6.4.1.2.2. Выполнение:

Спортсмен с собакой занимают ОП в стартовой точке. По сигналу судьи спортсмен подает команду «Рядом» и начинает движение в обычном темпе спортивным шагом. Собака должна свободно и охотно следовать у левой ноги спортсмена, не опираясь на него, не отклоняясь в стороны, не забегая вперед и не отставая. После того, как спортсмен с собакой пройдут 10-15 шагов, спортсмен подает команду «Сидеть» и продолжает следовать дальше еще 30 шагов, затем спортсмен разворачивается лицом к собаке и останавливается. Собака должна по первой команде быстро сесть, не отклоняясь от маршрута и оставаться на месте до возвращения спортсмена.

После разворота и остановки спортсмен ожидает команды судьи на продолжение движения. По сигналу судьи спортсмен возвращается к собаке и останавливается справа от нее. Спортсмен может подойти к собаке спереди или обойти ее сзади и занять ОП.

6.4.1.2.3. Схема упражнения «остановка из движения в позиции «сидеть» приведена на рисунке 118.



Рисунок 118. Схема упражнения «остановка из движения в позиции «сидеть»»

6.4.1.3. Упражнение «укладка из бега и подзыв».

6.4.1.3.1. Описание.

Команды: «Рядом», «Лежать», «Ко мне», («Рядом» в случае фронтальной посадки).

Упражнение выполняется без поводка.

6.4.1.3.2. Выполнение.

Спортсмен с собакой занимают ОП в стартовой точке. По сигналу судьи спортсмен подает команду «Рядом» и начинает движение в обычном темпе спортивным шагом примерно 10-15 шагов. Затем спортсмен должен изменить темп движения с нормального шага на бег. Собака должна свободно и охотно следовать у левой ноги спортсмена, не опираясь на него, не отклоняясь в стороны, не забегая вперед и не отставая.

После того, как спортсмен с собакой пробегут 10-15 шагов, спортсмен подает команду «Лежать» и продолжает бежать дальше еще 30 шагов, затем разворачивается лицом к собаке и останавливается. Собака должна по первой команде быстро лечь, не отклоняясь от маршрута и оставаться на месте до возвращения спортсмена.

После разворота и остановки спортсмен ожидает команды судьи на подзыв. По сигналу судьи спортсмен подзывает собаку. По команде спортсмена собака должна охотно подбежать к нему и принять ОП. Допускается посадка при подзыве во фронтальную позицию. В этом случае разрешается подать команду «Рядом» для принятия ОП.

6.4.1.3.3. Схема упражнения «укладка из бега и подзыв» приведена на рисунке 119.

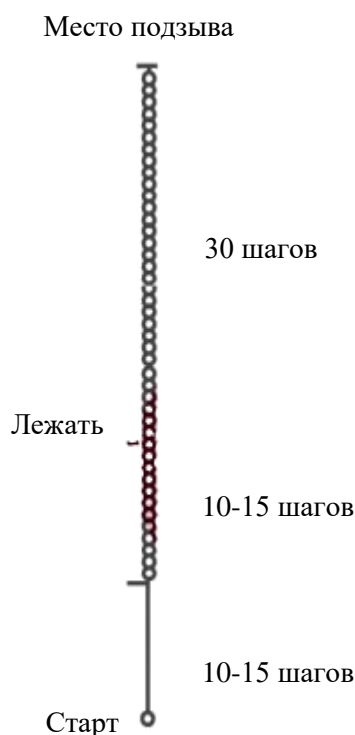


Рисунок 119. Схема упражнения «укладка из бега и подзыв»

6.4.1.4. Упражнение «остановка в позиции «стоять» из бега и подзыв».

6.4.1.4.1. Описание.

Команды: «Рядом», «Стой», «Ко мне», («Рядом» в случае фронтальной посадки).

Упражнение выполняется без поводка.

6.4.1.4.2. Выполнение.

Спортсмен с собакой занимают ОП в стартовой точке. По сигналу судьи спортсмен подает команду «Рядом» и начинает движение бегом.

Собака должна свободно и охотно следовать у левой ноги спортсмена, не опираясь на него, не отклоняясь в стороны, не забегая вперед и не отставая. После того, как спортсмен с собакой пробегут 10-15 шагов, спортсмен подает команду «Стой» и продолжает бежать дальше еще 30 шагов, затем спортсмен разворачивается лицом к собаке и останавливается. Собака должна по первой команде быстро лечь, не отклоняясь от маршрута и оставаться на месте до возвращения спортсмена.

После разворота и остановки спортсмен ожидает команды судьи на подзыв. По сигналу судьи спортсмен подзывает собаку. По команде спортсмена собака должна охотно подбежать к нему и принять ОП. Допускается посадка при подзыве во фронтальную позицию. В этом случае разрешается подать команду «Рядом» для принятия ОП.

6.4.1.4.3. Схема упражнения «остановка в позиции «стоять» из бега и подзыв» приведена на рисунке 120.

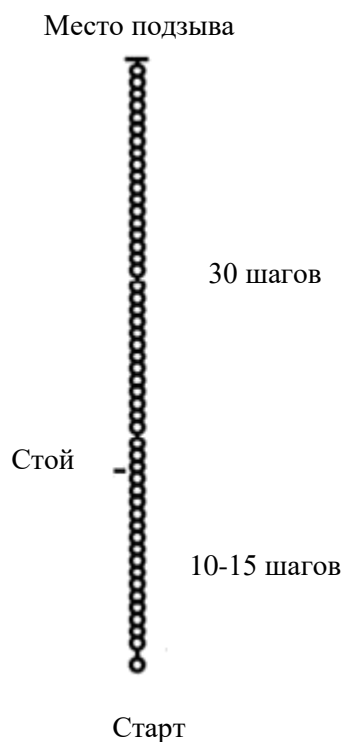


Рисунок 120. Схема упражнения «остановка в позиции «стоять» из бега и подзыв»

6.3.2. Этап «бег с барьерами».

6.3.2.1. Описание.

Спортсмен с собакой должны пробежать дистанцию 80 м, при этом собака должна бежать непосредственно слева от спортсмена без поводка, не

опережая его и не отставая.

Спортсмен и собака, преодолевая дистанцию, должны перепрыгнуть в общей сложности шесть барьеров высотой 30 (40) сантиметров и шириной 200 сантиметров (два на первой прямой и два – на второй прямой).

Разрешены любые команды.

Маршрут: две прямые туда и обратно, разделенные полосой шириной 150 сантиметров, имеют длину 40 м каждая. Точка поворота отмечена посередине стойкой.

Расстояние от стартовых ворот до первого барьера, от барьера до барьера и до стойки разворота, а также от последнего барьера до финишных ворот составляет 10 м. Ширина стартовых и финишных ворот – 2 м.

Каждый из барьеров состоит из 2-х опор (пилонов), на которые свободно уложена круглая планка из тонкостенной алюминиевой трубы, дерева или пластика

6.3.2.2. Выполнение.

Спортсмен с собакой занимают ОП перед стартовой линией.

По сигналу судьи спортсмен с собакой преодолевают дистанцию. Стойку поворота как спортсмен, так и собака огибают по часовой стрелке.

6.3.2.3. Схема этапа «бег с барьерами» приведена на рисунке 121.

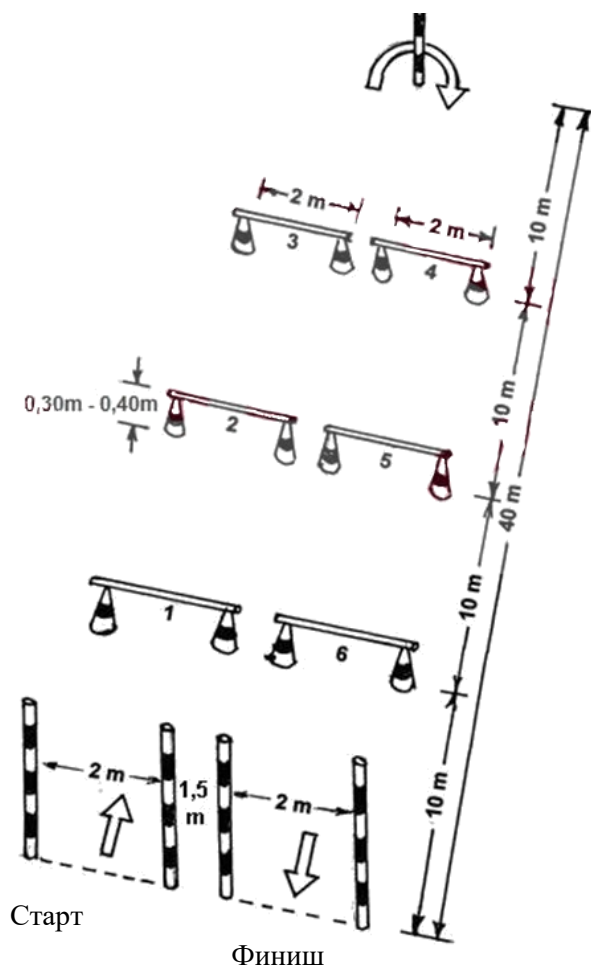


Рисунок 121. Схема этапа «бег с барьерами»

6.3.3. Этап «слалом».

6.3.3.1. Описание.

Спортсмен и собака должны преодолеть дистанцию зигзагообразной трассы с воротами.

Зигзагообразная трасса состоит из стартовых ворот, финишных ворот и 5 беговых ворот. Длина трассы около 75 м.

Стойки ворот должны быть высотой не менее 180 сантиметров и упругими. Ширина стартовых и финишных ворот составляет 200 сантиметров, ширина беговых ворот – 140 сантиметров.

6.3.3.2. Выполнение.

Спортсмен с собакой занимают ОП перед стартовой линией.

По сигналу судьи спортсмен с собакой преодолевают дистанцию.

Спортсмен и собака должны пройти через все ворота по ходу движения, согласно схеме.

Трассу слалома спортивная пара проходит 2 раза. Собака должна двигаться рядом со спортсменом на протяжении всей дистанции без поводка.

6.3.3.3. Схема этапа «слалом» приведена на рисунке 122.

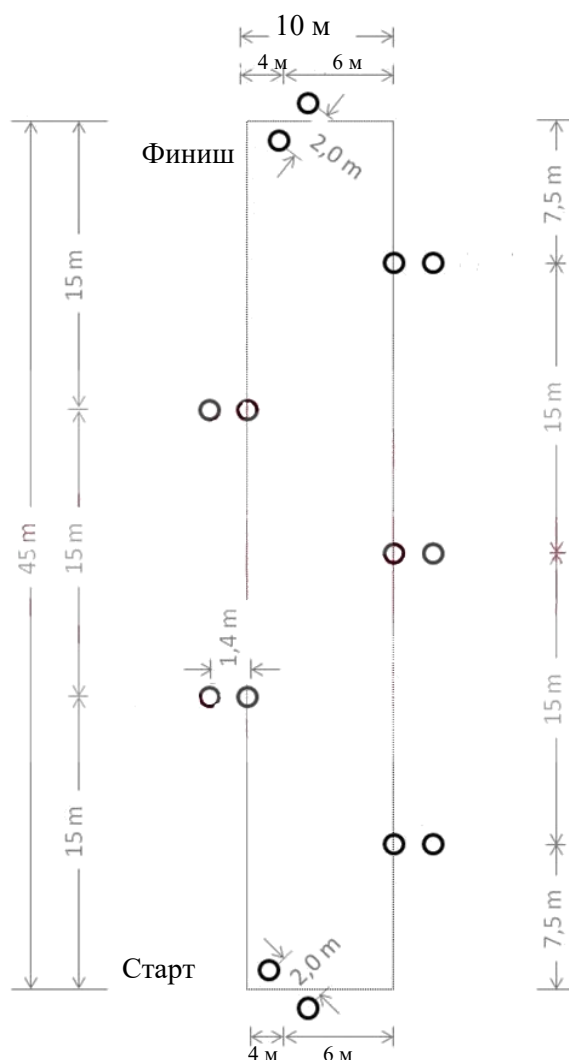


Рисунок 122. Схема этапа «слалом»

6.3.4. Этап «полоса препятствий».

6.3.4.1. Описание.

Спортсмен с собакой бегут дистанцию 75 м, на которой установлены препятствия. Собака должна преодолеть 8 препятствий, в то время как спортсмен бежит параллельно полосе препятствий справа от собаки.

Первое препятствие находится на расстоянии 3 м от стартовых ворот, последнее – за 3 м до финишных ворот. Расстояния между препятствиями должны быть равномерными и составлять не менее 5 м.

Если существует ограничение по размеру места проведения, то полоса препятствия может быть построена по дуге (загибающейся вправо) или быть U-образной формы с двумя изгибами вправо. Необходимо контролировать, чтобы дистанция бега спортсмена соответствовала 75 м. Все отклонения от прямолинейной траектории построения трассы должны быть указаны в регламенте и доведены до сведения спортсменов до начала спортивных соревнований.

6.3.4.2. Выполнение.

Спортсмен с собакой занимают ОП перед стартовой линией.

По сигналу судьи спортсмен с собакой преодолевают дистанцию.

Собака бежит по полосе препятствия, а спортсмен – параллельно справа от собаки.

Полоса препятствий преодолевается 2 раза.

Собака должна преодолеть следующие препятствия в указанном порядке:

- а) барьер;
- б) горка;
- в) тоннель;
- г) бум;
- д) бочка;
- е) шина;
- ж) прыжок в длину;
- з) барьер.

Прыжок в длину также может быть выполнен как двойной прыжок.

6.3.4.3. Схема этапа «полоса препятствий» приведена на рисунке 123.

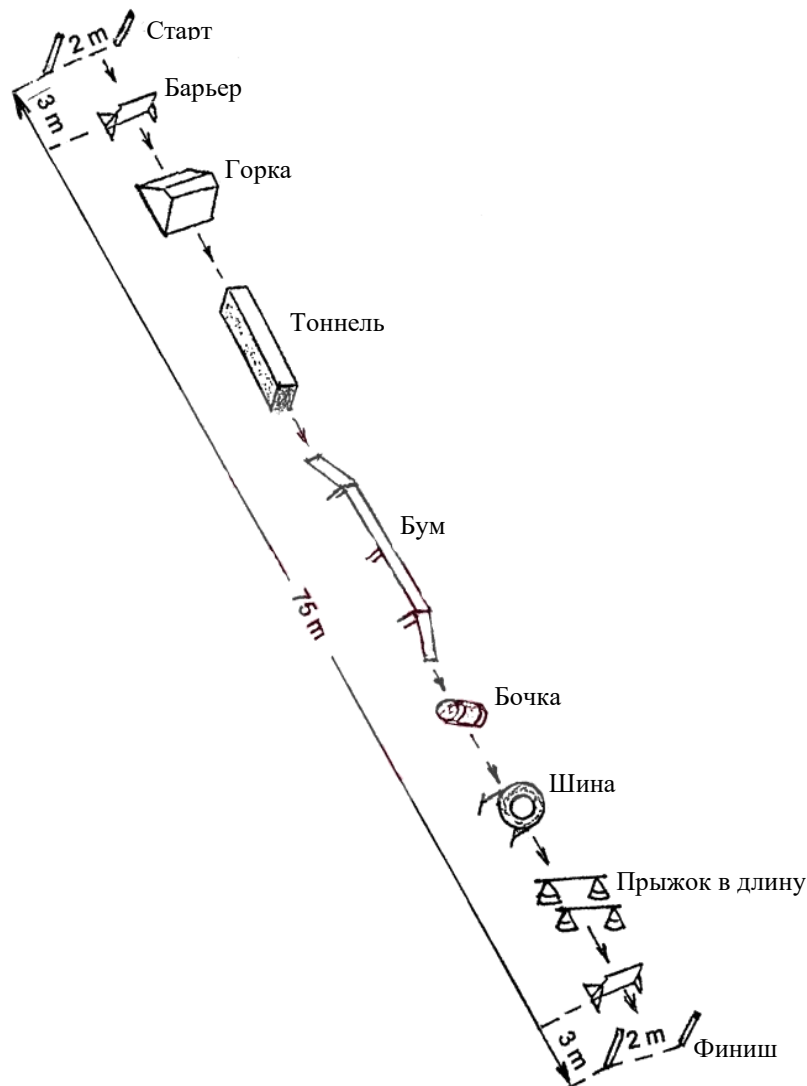


Рисунок 123. Схема этапа «полоса препятствий»

7. ПОДВЕДЕНИЕ ИТОГОВ

7.1. Оценка этапа «кросс по пересеченной местности».

7.1.1. Подведение итогов.

7.1.1.1. Спортивная пара, показавшая наименьший временной результат в своём классе, является победителем этого класса.

7.1.1.2. Время преодоления дистанции рассчитывается с момента пересечения створа стартовых ворот первым из участников спортивной пары (спортсменом или собакой) до момента прохождения финишных ворот последним из участников спортивной пары (спортсменом или собакой).

7.1.1.3. Всем спортивным парам, показавшим одинаковое время, должно быть присуждено высшее из возможных мест согласно их

результату.

7.1.1.4. Следующие места остаются незанятыми.

7.1.2. Расчет баллов.

Баллы, соответствующие занятому месту, вычитаются из итоговой оценки за все этапы. Принцип начисления баллов приведен в таблице 148.

Таблица 148

Соответствие начисляемых баллов занятому месту

Занятое место	Балл
1	0
2	0
3	0
4	1
5	2
N	N-3

Далее баллы рассчитываются по формуле «N-3», где N=занятое место.

7.2. Класс сложности III.

7.2.1. Этап «упражнения на послушание».

7.2.1.1. Распределение баллов в упражнениях на послушание приведено в таблице 149.

Таблица 149

Распределение баллов в упражнениях на послушание

Упражнения	Баллы
Движение рядом на поводке	15
Движение рядом без поводка	20
Остановка из движения в позиции «сидеть»	10
Укладка из движения и подзыв	15
ИТОГО	60

7.2.1.2. Упражнение «движение рядом на поводке».

Ошибки, за которые вычитаются баллы:

- а) ошибки при принятии ОП;
- б) отставание или забегание собаки вперед;
- в) отклонение собаки в сторону от спортсмена;
- г) теснение спортсмена;
- д) некорректные движения спортсмена в поворотах;
- е) медленные посадки собаки;
- ж) помощь телом;
- з) отвлечение собаки при поворотах;
- и) повторные команды (штрафной балл «- 1» за каждую).

7.2.1.3. Упражнение «движение рядом без поводка».

Ошибки, за которые вычитаются баллы:

- а) ошибки при принятии ОП;
- б) отставание или забегание собаки вперед;
- в) отклонение собаки в сторону от спортсмена;
- г) теснение спортсмена;
- д) некорректные движения спортсмена в поворотах;
- е) медленные посадки собаки;
- ж) помощь телом;
- з) отвлечение собаки при поворотах;
- и) повторные команды (штрафной балл «- 1» за каждую).

7.2.1.4. Упражнение «остановка из движения в позиции «сидеть».

Ошибки, за которые вычитаются баллы:

- а) ошибки при принятии ОП;
- б) отставание или забегание собаки вперед;
- в) отклонение собаки в сторону от спортсмена;
- г) теснение спортсмена;
- д) помощь телом спортсменом при подаче команды на усадку;
- е) медленная посадка собаки;
- ж) отвлечение или беспокойство собаки при ожидании;
- з) повторные команды (штрафной балл «- 1» за каждую).

Если собака стоит или ложиться после остановки, то вычитается 5 баллов.

Если собака не останавливается ни в какой позиции, то баллы за упражнение не начисляются.

7.2.1.5. Упражнение «укладка из движения и подзыв».

Ошибки, за которые вычитаются баллы:

- а) ошибки при принятии ОП;
- б) отставание или забегание собаки вперед;
- в) отклонение собаки в сторону от спортсмена;
- г) теснение спортсмена;
- д) помощь телом спортсменом при подаче команды на укладку;
- е) медленная укладка собаки;
- ж) отвлечение или беспокойство собаки при ожидании;
- з) неохотное или непрямолинейное движение собаки к спортсмену;
- и) толчки спортсмена при подходе;
- к) повторные команды (штрафной балл «- 1» за каждую).

Если собака стоит или садится после остановки, то вычитается 7 баллов.

Если собака не останавливается ни в какой позиции, то баллы за упражнение не начисляются.

7.2.2. Этап «бег с барьерами».

7.2.2.1. Если собака преодолевает дистанцию без поводка, то начисляются 10 бонусных баллов сверх максимальных баллов за беговые упражнения.

7.2.2.2. Время преодоления дистанции рассчитывается с момента пересечения створа стартовых ворот первым из участников спортивной пары (спортсменом или собакой) до момента прохождения финишных ворот последним из участников спортивной пары (спортсменом или собакой).

7.2.2.3. Время преодоления дистанции соответствует баллам, которые вычитается из максимального балла за беговые упражнения.

7.2.2.4. Штрафные баллы также вычитаются из максимального балла за беговые упражнения.

7.2.2.5. Штрафные баллы:

а) каждый не пройденная или не перепрыгнутый барьер оценивается в 4 штрафных балла;

б) каждая сбитая перекладина (спортсменом или собакой) оценивается в 2 штрафных балла;

в) опережение или отставание при преодолении барьеров (спортсменом или собакой) считается ошибкой и за каждое из них начисляется 2 штрафных балла;

г) необегание стойки поворота (собакой или спортсменом) штрафуются на 10 штрафных баллов.

7.2.2.6. Удерживание собаки или ошейника собаки рукой после пересечения стартовых ворот является ошибкой и оценивается в 2 штрафных балла.

7.2.3. Этап «слалом».

7.2.3.1. Если собака преодолевает дистанцию без поводка, то начисляются 5 бонусных баллов за каждый раунд, пройденный без поводка, сверх максимальных баллов за беговые упражнения.

7.2.3.2. Время преодоления дистанции рассчитывается с момента пересечения створа стартовых ворот первым из участников спортивной пары (спортсменом или собакой) до момента прохождения финишных ворот последним из участников спортивной пары (спортсменом или собакой).

7.2.3.3. Время преодоления дистанции соответствует баллам, которые вычитается из максимального балла за беговые упражнения.

7.2.3.4. Штрафные баллы также вычитаются из максимального балла за беговые упражнения.

7.2.3.5. Штрафные баллы: каждые не пройденные ворота оцениваются в 4 штрафных балла.

7.2.3.6. Удерживание собаки или ошейника собаки рукой после пересечения стартовых ворот является ошибкой и оценивается в 2 штрафных балла.

7.2.4. Этап «полоса препятствий».

7.2.4.1. Время преодоления дистанции рассчитывается с момента пересечения створа стартовых ворот первым из участников спортивной пары (спортсменом или собакой) до момента прохождения финишных ворот последним из участников спортивной пары (спортсменом или собакой).

7.2.4.2. Время преодоления дистанции соответствует баллам, которые вычитается из максимального балла за беговые упражнения.

7.2.4.3. Штрафные баллы также вычитаются из максимального балла за беговые упражнения.

7.2.4.4. Штрафные баллы:

- а) каждое не пройденное препятствие оценивается в 4 штрафных балла;
- б) запрыгивание на бум, минуя входной трап – 4 штрафных балла;
- в) спрыгивание с бума, минуя сходной трап – 2 штрафных балла;
- г) за каждую сбитую планку прыжка в длину начисляется 1 балл;
- д) не перепрыгивание одной из частей прыжка в длину – 2 балла.

7.2.4.5. Удерживание собаки или ошейника собаки рукой после пересечения стартовых ворот является ошибкой и оценивается в 2 штрафных балла.

7.2.4.6. Опорный прыжок через бочку или через обычный барьер не является ошибкой. Если в результате толчка эти препятствия падают, это не влияет на оценку.

7.2.5. Итоговая оценка.

7.2.5.1. К баллам, набранным за упражнения по послушанию, прибавляются 255 баллов за беговые упражнения (бег с барьерами, слалом и полоса препятствий), также прибавляются возможные бонусные баллы, если собака бежала без поводка на этапе «бег с барьерами» (+10) и слалом (+5 или +10).

7.2.5.2. Из полученной суммы вычитаются штрафные баллы, полученные на беговых этапах; время, затраченное на преодоление беговых этапов (время указывается до сотых секунды), а также баллы за занятое на этапе «кросс по пересеченной местности» место согласно таблице соответствия занятого места и штрафных баллов.

7.2.5.3. Полученный результат будет являться итоговым результатом.

7.2.5.4. Спортивная пара, набравшая наибольшее количество баллов, становится победителем.

7.2.5.5. Если несколько спортивных пар имеют одинаковое количество итоговых баллов, то лучшей становится спортивная пара с наименьшим количеством штрафных баллов за этап «кросс по пересеченной местности». Если эти баллы равны, то лучшей становится спортивная пара, набравшая наибольшее количество баллов за беговые этапы. Если же и эти баллы равны, то спортивные пары занимают одно место.

7.2.5.6. Если спортивная пара набирает менее 42 баллов на этапе «упражнения на послушание», то они не участвуют в расстановке мест.

7.3. Класс сложности П2.

7.3.1. Этап «упражнения на послушание».

7.3.1.1. Распределение баллов по упражнениям на послушание приведено в таблице 150.

Таблица 150

Распределение баллов в упражнениях на послушание

Упражнения	Баллы
Движение рядом без поводка	20
Остановка из движения в позиции «сидеть»	10
Укладка из движения и подзыв	15
Остановка из движения в позиции «стоять» и подзыв	15
ИТОГО	60

7.3.1.2. Упражнение «движение рядом без поводка».

Ошибки, за которые вычитаются баллы:

- а) ошибки при принятии ОП;
- б) отставание или забегание собаки вперед;
- в) отклонение собаки в сторону от спортсмена;
- г) теснение спортсмена;
- д) некорректные движения спортсмена в поворотах;
- е) медленные посадки собаки;
- ж) помощь телом;
- з) отвлечение собаки при поворотах и смене темпа;
- и) повторные команды (штрафной балл «– 1» за каждую).

7.3.1.3. Упражнение «остановка из движения в позиции «сидеть».

7.3.1.3.1. Ошибки, за которые вычитаются баллы:

- а) ошибки при принятии ОП;
- б) отставание или забегание собаки вперед;
- в) отклонение собаки в сторону от спортсмена;
- г) теснение спортсмена;
- д) помощь телом спортсменом при подаче команды на усадку;
- е) медленная посадка собаки;
- ж) отвлечение или беспокойство собаки при ожидании;
- з) повторные команды (штрафной балл «– 1» за каждую).

7.3.1.3.2. Если собака стоит или ложиться после остановки, то вычитается 5 баллов.

7.3.1.3.3. Если собака не останавливается ни в какой позиции, то баллы за упражнение не начисляются.

7.3.1.4. Упражнение «укладка из движения и подзыв».

7.3.1.4.1. Ошибки, за которые вычитаются баллы:

- а) ошибки при принятии ОП;
- б) отставание или забегание собаки вперед;
- в) отклонение собаки в сторону от спортсмена;
- г) теснение спортсмена;
- д) помощь телом спортсменом при подаче команды на укладку;
- е) медленная укладка собаки;
- ж) отвлечение или беспокойство собаки при ожидании;
- з) неохотное или непрямолинейное движение собаки к спортсмену;
- и) толчки спортсмена при подходе;
- к) повторные команды (штрафной балл «– 1» за каждую).

7.3.1.4.2. Если собака стоит или садится после остановки, то вычитается 7 баллов.

7.3.1.4.3. Если собака не останавливается ни в какой позиции, то баллы за упражнение не начисляются.

7.3.1.5. Упражнение «остановка в позиции «стоять» из движения и подзыв».

7.3.1.5.1. Ошибки, за которые вычитаются баллы:

- а) ошибки при принятии ОП;
- б) отставание или забегание собаки вперед;
- в) отклонение собаки в сторону от спортсмена;
- г) теснение спортсмена;
- д) помощь телом спортсменом при подаче команды на укладку;
- е) медленная укладка собаки;
- ж) отвлечение или беспокойство собаки при ожидании;
- з) неохотное или непрямолинейное движение собаки к спортсмену;
- и) толчки спортсмена при подходе;
- к) повторные команды (штрафной балл «– 1» за каждую).

7.3.1.5.2. Если собака ложится или садится после остановки, то вычитается 7 баллов.

7.3.2. Этап «бег с барьерами».

7.3.2.1. Время преодоления дистанции рассчитывается с момента пересечения створа стартовых ворот первым из участников спортивной пары (спортсменом или собакой) до момента прохождения финишных ворот последним из участников спортивной пары (спортсменом или собакой).

7.3.2.2. Время преодоления дистанции соответствует баллам, которые вычитается из максимального балла за беговые упражнения.

7.3.2.3. Штрафные баллы также вычитаются из максимального балла за беговые упражнения.

7.3.2.4. Штрафные баллы:

- а) каждый не перепрыгнутый барьер оценивается в 4 штрафных балла;

б) каждая сбита перекладина (спортсменом или собакой) оценивается в 2 штрафных балла;

в) опережение или отставание при преодолении барьеров (спортсменом или собакой) считается ошибкой и за каждое из них начисляется 2 штрафных балла;

г) необегание стойки поворота (собакой или спортсменом) штрафуются на 10 штрафных баллов.

7.3.2.5. Удерживание собаки или ошейника собаки рукой после пересечения стартовых ворот является ошибкой и оценивается в 2 штрафных балла.

7.3.3. Этап «слалом».

7.3.3.1. Время преодоления дистанции рассчитывается с момента пересечения створа стартовых ворот первым из участников спортивной пары (спортсменом или собакой) до момента прохождения финишных ворот последним из участников спортивной пары (спортсменом или собакой).

7.3.3.2. Время преодоления дистанции соответствует баллам, которые вычитается из максимального балла за беговые упражнения.

7.3.3.3. Штрафные баллы также вычитаются из максимального балла за беговые упражнения.

7.3.3.4. Штрафные баллы: каждые не пройденные ворота оцениваются в 4 штрафных балла.

7.3.3.5. Удерживание собаки или ошейника собаки рукой после пересечения стартовых ворот является ошибкой и оценивается в 2 штрафных балла.

7.3.4. Этап «полоса препятствий».

7.3.4.1. Время преодоления дистанции рассчитывается с момента пересечения створа стартовых ворот первым из участников спортивной пары (спортсменом или собакой) до момента прохождения финишных ворот последним из участников спортивной пары (спортсменом или собакой).

7.3.4.2. Время преодоления дистанции соответствует баллам, которые вычитается из максимального балла за беговые упражнения.

7.3.4.3. Штрафные баллы также вычитаются из максимального балла за беговые упражнения.

7.3.4.4. Штрафные баллы:

а) каждое не пройденное препятствие оценивается в 4 штрафных балла;

б) запрыгивание на бум, минуя входной трап – 4 штрафных балла;

в) спрыгивание с бума, минуя сходной трап – 2 штрафных балла;

г) за каждую сбитую планку прыжка в длину начисляется 1 балл;

д) не перепрыгивание одной из частей прыжка в длину – 2 балла.

7.3.4.5. Удерживание собаки или ошейника собаки рукой после пересечения стартовых ворот является ошибкой и оценивается в 2 штрафных балла.

7.3.4.6. Опорный прыжок через бочку или через обычный барьер не является ошибкой. Если в результате толчка эти препятствия падают, это не влияет на оценку.

7.3.5. Итоговая оценка.

7.3.5.1. К баллам, набранным за упражнения по послушанию, прибавляются 280 баллов за беговые упражнения (бег с барьерами, слалом и полоса препятствий).

7.3.5.2. Из полученной суммы вычитаются штрафные баллы, полученные на беговых этапах; время, затраченное на преодоление беговых этапов (время указывается до сотых секунды), а также баллы за занятое на этапе «кросс по пересеченной местности» место согласно таблице соответствия занятого места и штрафных баллов.

7.3.5.3. Полученный результат будет являться итоговым результатом.

7.3.5.4. Спортивная пара, набравшая наибольшее количество баллов, становится победителем.

7.3.5.5. Если несколько спортивных пар имеют одинаковое количество итоговых баллов, то лучшей становится спортивная пара с наименьшим количеством штрафных баллов за этап «кросс по пересеченной местности». Если эти баллы равны, то лучшей становится спортивная пара, набравшая наибольшее количество баллов за беговые этапы. Если же и эти баллы равны, то спортивные пары занимают одно место.

7.3.5.6. Если спортивная пара набирает менее 42 баллов на этапе «упражнения на послушание», то они не участвуют расстановке мест.

7.4. Класс сложности ПЗ.

7.4.1. Этап «упражнения на послушание».

7.4.1.1. Распределение баллов по упражнениям на послушание приведено в таблице 151.

Таблица 151

Распределение баллов по упражнениям на послушание

Упражнения	Баллы
Движение рядом без поводка	20
Остановка из движения в позиции «сидеть»	10
Укладка из бега и подзыв	15
Остановка в позиции «стоять» из бега и подзыв	15
ИТОГО	60

7.4.1.2. Упражнение «движение рядом без поводка».

Ошибки, за которые вычитаются баллы:

- а) ошибки при принятии ОП;
- б) отставание или забегание собаки вперед;
- в) отклонение собаки в сторону от спортсмена;

- г) теснение спортсмена;
- д) некорректные движения спортсмена в поворотах;
- е) медленные посадки собаки;
- ж) помощь телом;
- з) отвлечение собаки при поворотах и смене темпа;
- и) повторные команды (штрафной балл «– 1» за каждую).

7.4.1.3. Упражнение «остановка из движения в позиции «сидеть».

7.4.1.3.1. Ошибки, за которые вычитаются баллы:

- а) ошибки при принятии ОП;
- б) отставание или забегание собаки вперед;
- в) отклонение собаки в сторону от спортсмена;
- г) теснение спортсмена;
- д) помощь телом спортсменом при подаче команды на усадку;
- е) медленная посадка собаки;
- ж) отвлечение или беспокойство собаки при ожидании;
- з) повторные команды (штрафной балл «– 1» за каждую).

7.4.1.3.2. Если собака стоит или ложиться после остановки, то вычитается 5 баллов.

7.4.1.3.3. Если собака не останавливается ни в какой позиции, то баллы за упражнение не начисляются.

7.4.1.4. Упражнение «укладка из бега и подзыв».

7.4.1.4.1. Ошибки, за которые вычитаются баллы:

- а) ошибки при принятии ОП;
- б) отставание или забегание собаки вперед;
- в) отклонение собаки в сторону от спортсмена;
- г) теснение спортсмена;
- д) помощь телом спортсменом при подаче команды на укладку;
- е) медленная укладка собаки;
- ж) отвлечение или беспокойство собаки при ожидании;
- з) неохотное или непрямолинейное движение собаки к спортсмену;
- и) толчки спортсмена при подходе;
- к) повторные команды (штрафной балл «– 1» за каждую).

7.4.1.4.2. Если собака стоит или садится после остановки, то вычитается 7 баллов.

7.4.1.4.3. Если собака не останавливается ни в какой позиции, то баллы за упражнение не начисляются.

7.4.1.5. Упражнение «остановка в позиции «стоять» из бега и подзыв».

7.4.1.5.1. Ошибки, за которые вычитаются баллы:

- а) ошибки при принятии ОП;
- б) отставание или забегание собаки вперед;
- в) отклонение собаки в сторону от спортсмена;
- г) теснение спортсмена;

- д) помощь телом спортсменом при подаче команды на укладку;
- е) медленная укладка собаки;
- ж) отвлечение или беспокойство собаки при ожидании;
- з) неохотное или непрямолинейное движение собаки к спортсмену;
- и) толчки спортсмена при подходе;
- к) повторные команды (штрафной балл «– 1» за каждую).

7.4.1.5.2. Если собака ложится или садится после остановки, то вычитается 7 баллов.

7.4.2. Этап «бег с барьерами».

7.4.2.1. Время преодоления дистанции рассчитывается с момента пересечения створа стартовых ворот первым из участников спортивной пары (спортсменом или собакой) до момента прохождения финишных ворот последним из участников спортивной пары (спортсменом или собакой).

7.4.2.2. Время преодоления дистанции соответствует баллам, которые вычитается из максимального балла за беговые упражнения.

7.4.2.3. Штрафные баллы также вычитаются из максимального балла за беговые упражнения.

7.4.2.4. Штрафные баллы:

- а) каждый не перепрыгнутый барьер оценивается в 4 штрафных балла;
- б) каждая сбитая перекладина (спортсменом или собакой) оценивается в 2 штрафных балла;
- в) опережение или отставание при преодолении барьеров (спортсменом или собакой) считается ошибкой и за каждое из них начисляется 2 штрафных балла;
- г) необегание стойки поворота (собакой или спортсменом) штрафуются на 10 штрафных баллов.

7.4.2.5. Удерживание собаки или ошейника собаки рукой после пересечения стартовых ворот является ошибкой и оценивается в 2 штрафных балла.

7.4.3. Этап «слалом».

7.4.3.1. Время преодоления дистанции рассчитывается с момента пересечения створа стартовых ворот первым из участников спортивной пары (спортсменом или собакой) до момента прохождения финишных ворот последним из участников спортивной пары (спортсменом или собакой).

7.4.3.2. Время преодоления дистанции соответствует баллам, которые вычитается из максимального балла за беговые упражнения.

7.4.3.3. Штрафные баллы также вычитаются из максимального балла за беговые упражнения.

7.4.3.4. Штрафные баллы: каждые не пройденные ворота оцениваются в 4 штрафных балла.

7.4.3.5. Удерживание собаки или ошейника собаки рукой после пересечения стартовых ворот является ошибкой и оценивается в 2 штрафных балла.

7.4.4. Этап «полоса препятствий».

7.4.4.1. Время преодоления дистанции рассчитывается с момента пересечения створа стартовых ворот первым из участников спортивной пары (спортсменом или собакой) до момента прохождения финишных ворот последним из участников спортивной пары (спортсменом или собакой).

7.4.4.2. Время преодоления дистанции соответствует баллам, которые вычитается из максимального балла за беговые упражнения.

7.4.4.3. Штрафные баллы также вычитаются из максимального балла за беговые упражнения.

7.4.4.4. Штрафные баллы:

- а) каждое не пройденное препятствие оценивается в 4 штрафных балла;
- б) запрыгивание на бум, минуя входной трап – 4 штрафных балла;
- в) спрыгивание с бума, минуя сходной трап – 2 штрафных балла;
- г) за каждую сбитую планку прыжка в длину начисляется 1 балл;
- д) не перепрыгивание одной из частей прыжка в длину – 2 балла.

7.4.4.5. Удерживание собаки или ошейника собаки рукой после пересечения стартовых ворот является ошибкой и оценивается в 2 штрафных балла.

7.4.4.6. Опорный прыжок через бочку или через обычный барьер не является ошибкой. Если в результате толчка эти препятствия падают, это не влияет на оценку.

7.4.5. Подведение итогов.

7.4.5.1. К баллам, набранным за упражнения по послушанию, прибавляются 290 баллов за беговые упражнения (бег с барьерами, слалом и полоса препятствий).

7.4.5.2. Из полученной суммы вычитаются штрафные баллы, полученные на беговых этапах; время, затраченное на преодоление беговых этапов (время указывается до сотых секунды), а также баллы за занятое на этапе «кросс по пересеченной местности» место согласно таблице соответствия занятого места и штрафных баллов.

7.4.5.3. Полученный результат будет являться итоговым результатом.

7.4.5.4. Спортивная пара, набравшая наибольшее количество баллов, становится победителем.

7.4.5.5. Если несколько спортивных пар имеют одинаковое количество итоговых баллов, то лучшей становится спортивная пара с наименьшим количеством штрафных баллов за этап «кросс по пересеченной местности». Если эти баллы равны, то лучшей становится спортивная пара, набравшая наибольшее количество баллов за беговые этапы. Если же и эти баллы равны, то спортивные пары занимают одно место.

Если спортивная пара набирает менее 42 баллов на этапе «упражнения на послушание», то они не участвуют расстановке мест.

Глава XIII

ПРАВИЛА ДИСЦИПЛИН:

**«СКОРОСТНОЕ ДВОЕБОРЬЕ - ВЫСОТА В ХОЛКЕ ОТ 15 СМ»,
«СКОРОСТНОЕ ДВОЕБОРЬЕ - ВЫСОТА В ХОЛКЕ ОТ 35 СМ»,
«СКОРОСТНОЕ ДВОЕБОРЬЕ - ВЫСОТА В ХОЛКЕ ОТ 43 СМ»,
«СКОРОСТНОЕ ДВОЕБОРЬЕ - ВЫСОТА В ХОЛКЕ
ОТ 15 СМ - ГРУППА»,
«СКОРОСТНОЕ ДВОЕБОРЬЕ - ВЫСОТА В ХОЛКЕ
ОТ 35 СМ - ГРУППА»,
«СКОРОСТНОЕ ДВОЕБОРЬЕ - ВЫСОТА В ХОЛКЕ
ОТ 43 СМ - ГРУППА»**

1. ОБЩИЕ ПОЛОЖЕНИЯ

1.1. Типы трасс.

Все спортивные дисциплины «скоростное двоеборье - высота в холке от 15 см», «скоростное двоеборье - высота в холке от 35 см», «скоростное двоеборье - высота в холке от 43 см», «скоростное двоеборье - высота в холке от 15 см - группа», «скоростное двоеборье - высота в холке от 35 см - группа», «скоростное двоеборье - высота в холке от 43 см - группа» (далее в общих пунктах - «скоростное двоеборье»), включают в себя преодоление двух типов трасс:

- а) джампинг (преодоление собакой в сопровождении спортсмена трассы без контактных препятствий);
- б) аджилити (преодоление собакой в сопровождении спортсмена трассы с контактными препятствиями).

1.2. Программа спортивных соревнований.

1.2.1. Спортивная пара должна пройти эти трассы в течение установленного времени, без штрафных баллов и преодолеть все препятствия в правильной последовательности.

1.2.2. В зависимости от выбранной программы спортивных соревнований спортивная пара должна преодолеть либо 1 трассу аджилити и 1 трассу джампинга, либо 2 трассы аджилити.

1.2.3. На спортивных соревнованиях в классе 3 всегда преодолевается 1 трасса аджилити + 1 трасса джампинга.

1.3. Классы сложности.

1.3.1. Спортивные соревнования по спортивным дисциплинам скоростного двоеборья проводятся по трем классам сложности:

- а) класс 1;
- б) класс 2;
- в) класс 3.

1.3.2. Выбор класса сложности, по которому проводятся спортивных

соревнования, определяется Положением о проведении конкретных спортивных соревнований и Регламентом данных спортивных соревнований.

1.3.3. Спортивные соревнования ранга чемпионат России, Кубок России, чемпионат федерального округа проводятся только по классу 3.

1.4. Правила перехода из одного класса сложности в другой.

1.4.1. Класс 1.

К участию в спортивных соревнованиях по классу 1 допускаются спортивные пары, не выступавшие ранее в более высоких классах сложности.

1.4.2. Класс 2.

Спортивная пара получает право выступать в классе 2, если дважды прошла трассу аджилити со штрафом не более 5,99 и один раз со штрафом 0 на официальных спортивных соревнованиях класса 1 при судействе двух разных судей.

Спортивная пара обязана начать выступать в классе 2, если трижды прошла трассу аджилити с нулевым штрафом на официальных спортивных соревнованиях класса 1 при судействе двух разных судей.

1.4.3. Класс 3.

Спортивная пара получает право выступать в классе 3, если дважды прошла трассу аджилити со штрафом не более 5,99 и один раз со штрафом 0 на официальных спортивных соревнованиях в классе 2 при судействе двух разных судей.

Спортивная пара обязана начать выступать в классе 3, если трижды прошла трассу аджилити с нулевым штрафом на официальных спортивных соревнованиях в классе 2 при судействе двух разных судей.

1.4.4. Прочие требования.

Возвращение собаки для выступления в более низких классах сложности не допускается.

1.5. Ростовые категории, определяющие необходимость разделения спортивных дисциплин скоростного двоеборья на отдельные спортивные дисциплины.

1.5.1. Высота собаки в холке является анатомическим и физиологическим показателем, определяющим скорость передвижения собаки по трассе. Соответственно сравнение скорости преодоления трассы спортивными парами возможно только внутри ростовых категорий, которые и определяют названия спортивных дисциплин.

1.5.2. Спортивные соревнования проводятся в трех ростовых категориях:

а) категория «15 см» (мини) – для дисциплин «скоростное двоеборье - высота в холке от 15 см» и «скоростное двоеборье - высота в холке от 15 см - группа» – спортсмен бежит с собакой, чей рост в холке составляет менее 35 см (но не менее 15 см);

б) категория «35 см» (медиум) – для дисциплин «скоростное двоеборье - высота в холке от 35 см» и «скоростное двоеборье - высота в холке 35 см - группа» – спортсмен бежит с собакой, чей рост в холке от 35 сантиметров (включительно), но менее 43 сантиметров;

в) категория «43 см» (макси) – для дисциплин «скоростное двоеборье - высота в холке 43 см» и «скоростное двоеборье - высота в холке от 43 см - группа» – спортсмен бежит с собакой, чей рост в холке составляет 43 сантиметров и выше.

1.5.3. Собака может участвовать в спортивных соревнованиях только в своей ростовой категории.

2. УЧАСТНИКИ СПОРТИВНЫХ СОРЕВНОВАНИЙ

2.1. Условия допуска спортсменов.

2.1.1. К спортивным соревнованиям допускаются спортсмены, достигшие возраста 12 (полных) лет. Для участия в спортивных соревнованиях указанное количество лет спортсмену должно исполниться в день начала спортивных соревнований.

2.1.2. Один спортсмен может подать заявку для участия в одних спортивных соревнованиях не более чем с 3-мя собаками в каждой ростовой категории.

2.2. Условия допуска собак.

2.2.1. Минимальный возраст собак для допуска к спортивным соревнованиям (определяется на день проведения спортивных соревнований) – 18 месяцев.

2.2.2. К спортивным соревнованиям по скоростному двоеборью допускаются собаки, чей рост в холке составляет не менее 15 сантиметров в холке.

2.2.3. Течные суки допускаются к участию. Они могут выступать как в порядке жеребьевки (на общих основаниях), так и последними в своей ростовой категории. Порядок выступления течных сук определяется регламентом конкретного мероприятия.

2.3. Экипировка.

2.3.1. Экипировка спортсмена.

2.3.1.1. Каждый спортсмен должен быть одет в спортивную форму.

2.3.1.2. Обувь должна быть приспособлена для быстрого бега и быть безопасной.

2.3.1.3. Во время прохождения трассы спортсмену запрещается держать что-либо в руках. Спортсмены не имеют права вносить с собой в ринг ничего, что может оказать помощь при управлении собакой (свисток, поводок вокруг талии, поясную сумку, корм в кармане, игрушку).

2.3.1.4. Использование перчаток допускаются только в холодную

погоду. На инструктаже спортсмен обязан уточнить у судьи возможность выхода на старт в перчатках.

2.3.2. Экипировка собаки.

2.3.2.1. Во время прохождения трассы на собаке не может быть никакого снаряжения, предметов или одежды (ошейник, намордник, комбинезон и другой амуниции). Исключение составляет резинка для фиксации челки собаки, если без резинки или заколки челка закрывает глаза собаки.

3. МЕСТО ПРОВЕДЕНИЯ СПОРТИВНЫХ СОРЕВНОВАНИЙ

3.1. Размеры ринга и разметка.

3.1.1. Ринг, на котором располагаются препятствия, должен иметь площадь не менее:

20 x 40 м – для класса 3;

16 x 27 м – для классов 1 и 2

3.1.2. Границы ринга должны быть четко обозначены. Вход на ринг должен располагаться максимально близко к месту старта, а выход из ринга – к месту финиша.

3.1.3. Если спортивные соревнования проводятся в двух рингах, между ними рекомендуется установить глухую перегородку или разместить их на расстоянии не менее 10 м друг от друга.

3.2. Общие требования к построению трасс.

3.2.1. Схема трассы целиком определяется решением главного судьи, при этом положение собаки относительно спортсмена при движении по трассе должно измениться как минимум дважды.

3.2.2. На трассе рекомендуется использовать максимально возможное разнообразие препятствий.

3.2.3. На старте и финише необходимо оставить достаточно места (не менее 3 м) для просторного размещения собаки. Рекомендуется оставлять не менее 6 м.

3.2.4. При составлении трассы следует стремиться к соблюдению правильного баланса между контролем над собакой, предотвращением ошибок на препятствиях и скоростью, с которой собака проходит трассу.

3.2.5. Рекомендуется часто менять схемы трасс и расположение препятствий, чтобы избежать формирования какого-либо автоматизма у собак.

3.2.6. Судье следует располагать препятствия так, чтобы исключить возможность выхода собаки за пределы ринга из-за близости препятствий к границам ринга.

3.2.7. Фактическая длина трассы составляет от 100 до 220 м.

3.2.8. Количество препятствий на трассе – от 15 до 22, из которых не менее 7 препятствий должны быть «прыжковыми».

3.2.9. Стандартный комплект препятствий для спортивных соревнований должен содержать не менее 14 барьеров.

3.2.10. Минимальное расстояние между двумя последовательными препятствиями по траектории движения собаки должно составлять не менее 4 метров для ростовой категории «15 см», и не менее 5 м в остальных ростовых категориях.

3.2.11. Максимальное расстояние по прямой между двумя последовательными препятствиями – 7 м.

3.2.12. Минимальное расстояние между двумя непоследовательными препятствиями – 1 м (исключение составляет только тоннель, расположенный под горкой или бумом).

3.2.13. Спортсмен должен иметь возможность обойти каждое препятствие с любой стороны.

3.2.14. Трасса должна быть составлена таким образом, чтобы слалом, шина и стенка преодолевались только единожды.

3.2.15. Первым и последним препятствием на трассе должен быть барьер.

3.2.16. Первым препятствием обязательно должен быть одинарный барьер.

3.2.17. Мягкий тоннель, двойной барьер, шина и прыжок в длину должны быть расположены таким образом, чтобы можно было обеспечить прямой заход на данные препятствия. Препятствие, следующее за мягким тоннелем, также должно быть расположено по прямой.

3.2.18. Из соображений безопасности стенка или виадук должна располагаться на трассе так, чтобы собака не могла уронить боковую стойку в направлении прыжка. Следует избегать крутых разворотов на стенке или виадуке.

3.2.19. Жесткий туннель может быть загнут только в одном направлении, S – образная укладка не допускается.

3.2.20. Туннель, длина которого менее 500 см, может быть загнут не более, чем на 90°.

3.3. Особенности установки трасс в различных классах сложности.

3.3.1. Общие положения.

Трассы для классов сложности отличаются – длиной, количеством препятствий, сложностью последовательности преодоления препятствий и скоростью, выбранной при определении контрольного времени.

В классе 1 не используются двойные барьеры. Также в этом классе рекомендуется устанавливать высоту барьеров или длину прыжка в длину на минимально допустимый уровень.

3.3.2. Трассы аджилити.

Трасса составляется из всех видов препятствий, перечисленных в п. 3.4.2. Количество препятствий зависит от выбранного класса сложности:

В классе 1 – 3 разных контактных препятствия (за исключением случая форс-мажора), отсутствует сдвоенный барьер.

В классах 2 и 3 – от 3 до 4 (3 разных и одно повторяющееся) разных контактных препятствий

3.3.3. Джампинг.

Трасса составляется из нескольких видов препятствий, перечисленных в п. 3.4.2.1. и 3.4.2.3.

В классе 1 – отсутствует сдвоенный барьер.

В классах 2 и 3 – используются все виды разрешенных препятствий.

3.4. Препятствия.

3.4.1. Общие требования.

3.4.1.1. Препятствия ни в коем случае не должны представлять опасности для собак, должны отвечать следующим требованиям и соответствовать приложенным рисункам 124-133.

3.4.1.2. Цвета контактных зон не должны быть белыми, черными или коричневыми. Электронные датчики на контактных зонах могут использоваться, но только в качестве дополнительной помощи судье.

3.4.2. Виды препятствий.

3.4.2.1. Прыжковые: барьеры, виадук или стенка, шина (разъемная или цельная), прыжок в длину.

3.4.2.2. Контактные: качели, горка, бум.

3.4.2.3. Прочие: мягкий туннель, жесткий туннель, слалом.

3.4.3. Характеристики препятствий.

3.4.3.1 Барьеры.

3.4.3.1.1. Одинарные.

Высота барьеров для ростовых категорий:

а) «43 см» – 55-60 сантиметров;

б) «35 см» – 35-40 сантиметров;

в) «15 см» – 25-30 сантиметров.

Минимальная ширина барьера – 120 сантиметров, максимальная – 130 сантиметров.

Барьер комплектуется одной планкой, сделанной из дерева или безопасного синтетического материала, металл недопустим. Планка имеет диаметр от 3 до 5 сантиметров и должна быть разделена на три сегмента контрастными цветами.

Ни съемные, ни закрепленные части (опоры или подставки под перекладину) не должны выступать за пределы стойки или крыльев барьера.

Ни съемные, ни закрепленные части (подставки под перекладину) не должны выступать в ширину за пределы стойки или крыльев (съемные элементы не должны быть шире стойки).

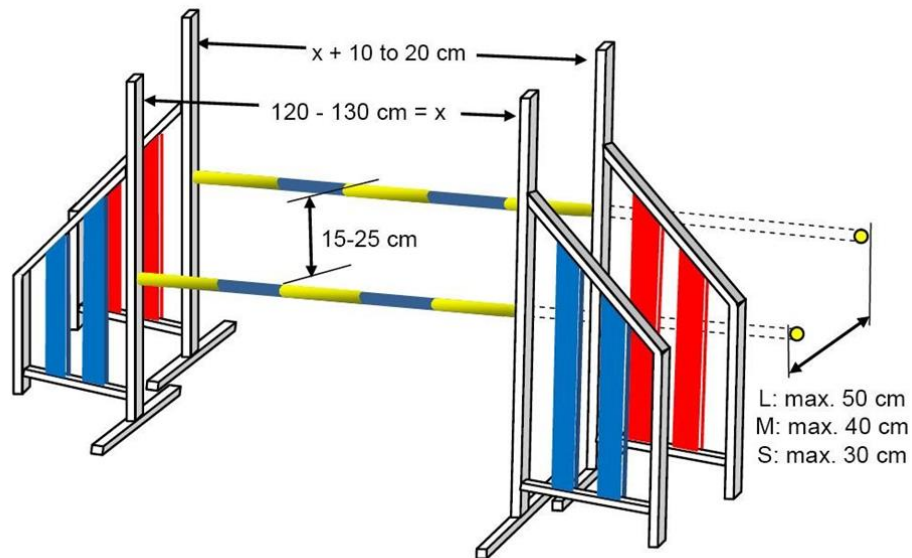


Рисунок 125. Конструкция препятствия «двойной барьер»

3.4.3.2. Стенка.

Высота препятствия для различных ростовых категорий:

- а) «43 см» – 55-60 сантиметров;
- б) «35 см» – 35-40 сантиметров;
- в) «15 см» – 25 - 30 сантиметров.

Минимальная ширина препятствия 1,20 м, максимальная – 1,30 м. Толщина нижней части стенки около 20 сантиметров, верхней – не менее 10 сантиметров. Панель может иметь одно или два отверстия в форме арки. На верхней плоскости препятствия должны быть установлены съемные элементы. Ни одна часть элементов не должна быть полой.

Форма съемных элементов – полукруглая.

Стенка должна состоять из отдельных элементов, складная стенка недопустима.

Высота боковых элементов должна быть не менее 1-1,20 м, и они не должны быть прикреплены к центральной панели; ширина и глубина бокового элемента: минимум 20 сантиметров – максимум 40 сантиметров. Если боковые элементы имеют круглую форму, диаметр такого элемента должен составлять от 30 до 40 сантиметров.

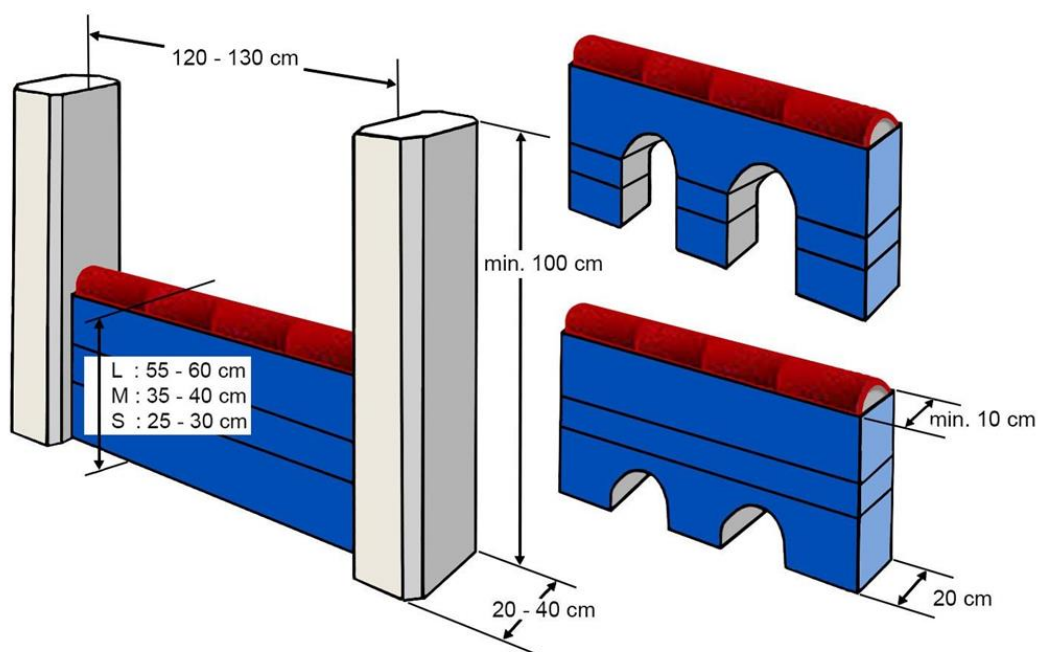


Рисунок 126. Конструкция препятствия «стенка»

3.4.2.3. Бум.

Высота бума должна быть не менее 120 сантиметров и не более 130 сантиметров.

Длина трапов должна быть не менее 360 сантиметров и не более 380 сантиметров, ширина – 30 сантиметров.

Поверхность препятствия должна быть нескользкой. Для предотвращения скольжения и облегчения собаке работы на препятствии входной и сходной трапы должны иметь рейки, установленные на равных расстояниях друг от друга (примерно через каждые 25 сантиметров), но не менее чем в 10 сантиметров от начала контактной зоны. Эти рейки должны быть шириной 20 миллиметров и толщиной 5-10 миллиметров и не должны иметь острых граней.

Нижние 90 сантиметров входного и сходного трапов должны быть окрашены в другой цвет (боковые поверхности трапов также окрашиваются), чтобы обозначить контактные зоны. Могут использоваться электронные контактные зоны.

Ножки бума не должны выходить за верхний край препятствия. Ножки и другие опорные элементы бума не должны препятствовать тому, чтобы можно было безопасно поместить туннель под бумагом.

Низ контактной зоны не должен иметь пустых полостей и острых граней.

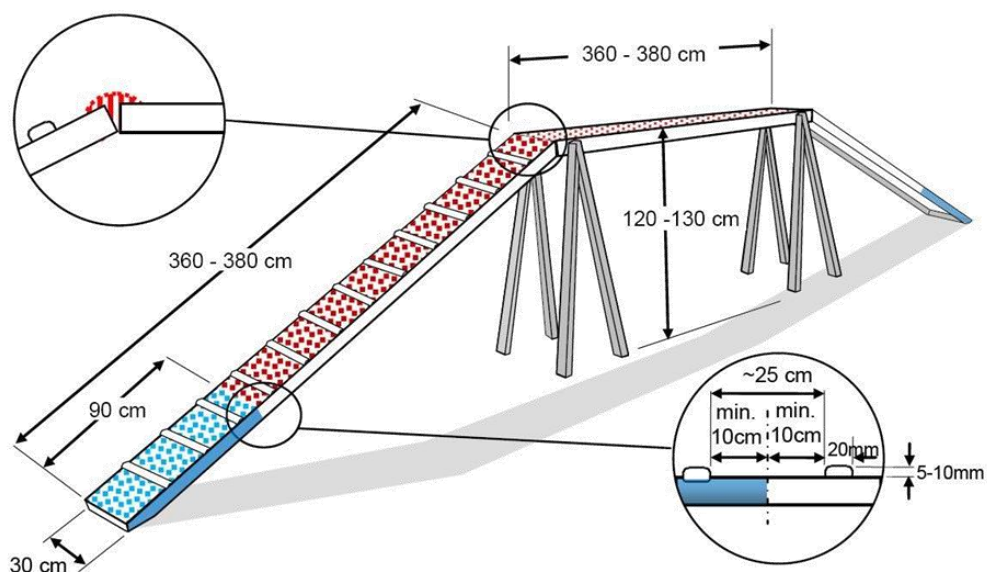


Рисунок 127. Конструкция препятствия «бум»

3.4.3.4. Качели.

Длина трапа должна быть не менее 360 сантиметров и не более 380 сантиметров, ширина – 30 сантиметров. Высота центральной опоры качелей должна быть 60 сантиметров при измерении от земли до верхнего края трапа.

Контактные зоны должны быть размечены также же, как и на буме. Могут использоваться электронные контактные зоны.

Низ контактной зоны не должен иметь пустых полостей и острых граней.

Препятствие должно быть устойчивым, а поверхность должна быть нескользкой. На этом препятствии использование реек против скольжения не разрешается.

Качели должны быть правильно сбалансированы (не должны наклоняться слишком быстро или слишком медленно) и позволять маленьким собакам опускаться их за установленный период времени.

Ось вращения качели должна располагаться не более чем в 10 сантиметров от верхней поверхности трапа.

Проверка: Качели должны опускаться за 2-3 секунды после того, как груз массой 1 килограмм размещен в центре сходной контактной зоны препятствия. Если этого не происходит, их необходимо отрегулировать.

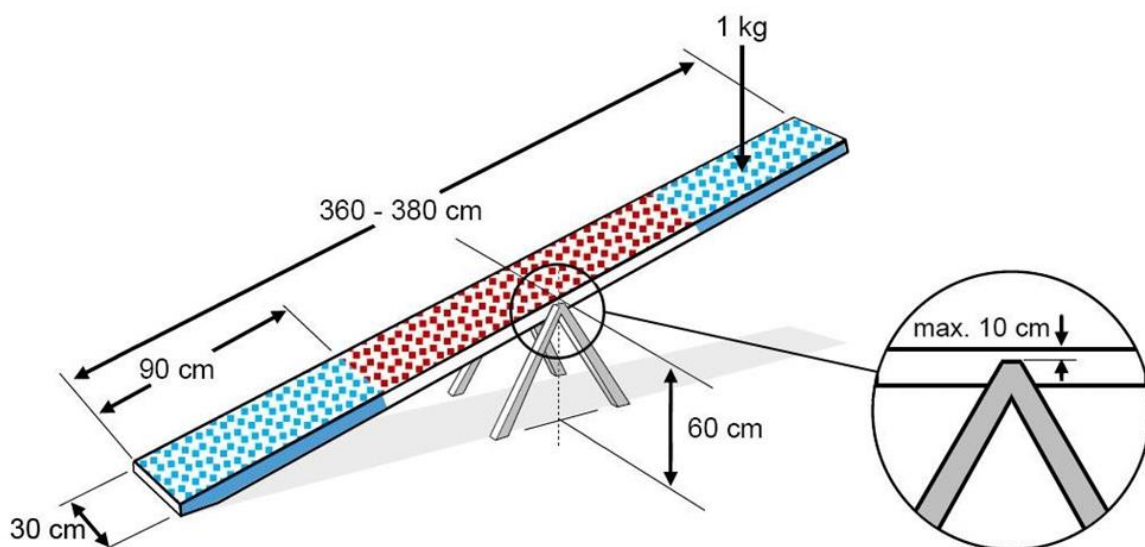


Рисунок 128. Конструкция препятствия «качели»

3.4.3.5. Горка.

Состоит из двух скатов, установленных в форме буквы «А».

Ширина каждого ската: в верхней части не менее 90 сантиметров, в нижней части может увеличиваться до 115 сантиметров. Конек горки должен располагаться на высоте 170 сантиметров от земли. Длина трапов должна быть от 265 до 275 сантиметров.

Поверхность препятствия должна быть нескользкой. Каждый склон горки должны иметь рейки против скольжения, установленные на равных расстояниях друг от друга (примерно через каждые 25 сантиметров), но не менее, чем в 10 сантиметров от начала контактной зоны. Эти рейки должны иметь ширину 2 сантиметров и толщину – 0,5-1 сантиметр и не должны иметь острых граней.

Нижние 106 сантиметров каждого склона должны быть окрашены в другой цвет (боковые поверхности склонов также окрашиваются), чтобы обозначить контактные зоны.

Конек горки не должен представлять какой-либо опасности для собаки и должен быть закрыт при необходимости.

Опорные элементы горки не должны препятствовать тому, чтобы можно было безопасно поместить туннель под горкой.

Низ контактной зоны не должен иметь пустых полостей и острых граней.

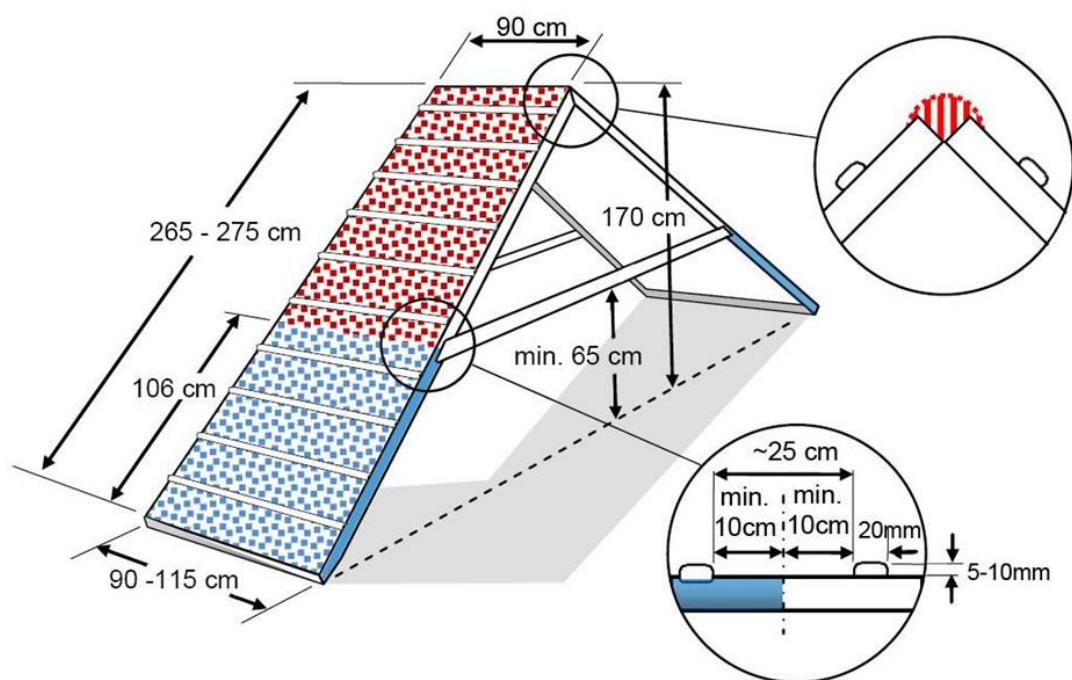


Рисунок 129. Конструкция препятствия «горка»

3.4.3.6. Слалом.

Количество стоек – 12. Стойки слалома должны быть негнущимися и иметь диаметр 3-5 сантиметров. Высота стоек – 100-120 сантиметров, расстояние между стойками – 60 сантиметров. Следует обратить внимание, что 60 сантиметров, это расстояние от края стойки до края соседней стойки, а не расстояние между центрами стоек. Стойки не должны быть сделаны из металла, рекомендуется использовать дерево или безопасные синтетические материалы.

Крепления для стоек слалома жестко крепятся к основе и имеют высоту не более 10 сантиметров. Основа слалома не должна быть толще 0,8 сантиметров и шире 8 сантиметров. Ножки основы не должны быть на пути собаки при правильной последовательности прохождения слалома.

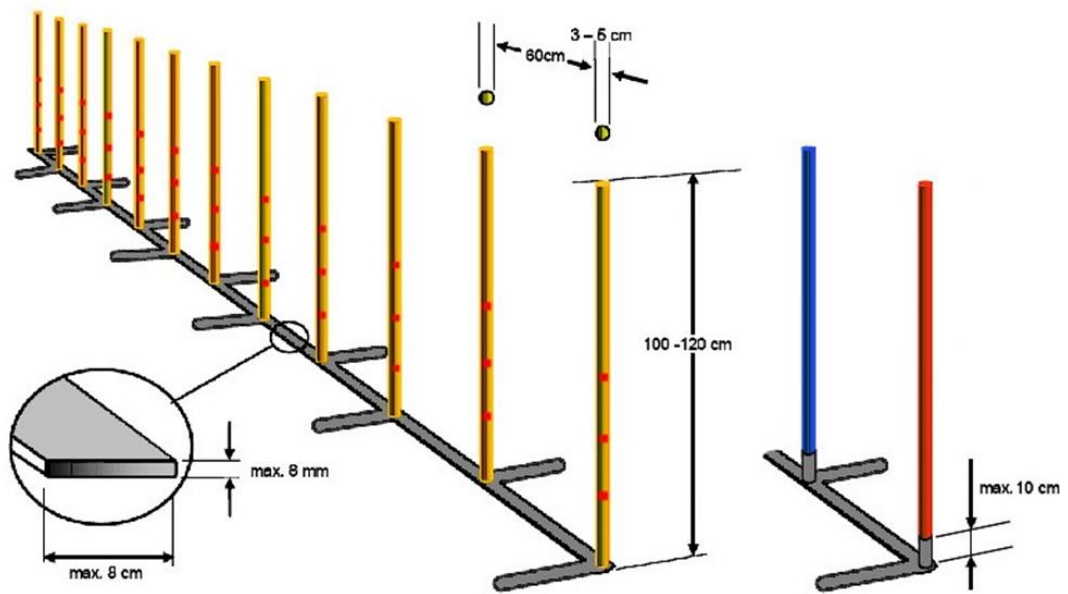


Рисунок 130. Конструкция препятствия «слалом»

3.4.3.7. Жесткий туннель.

Диаметр туннеля – 60 сантиметров, длина от 300 до 600 сантиметров. Туннель должен быть гибким, чтобы можно было сформировать изгиб.

Рекомендуется выполнять его из однородного материала (покрытие должно быть однородным).

При установке на трассе туннель всегда должен быть растянут на полную длину.

При креплении туннеля нужно убедиться, что ремни или ленты утяжелителей, которые держат туннель, не нарушают его форму и не становятся причиной уменьшения диаметра туннеля в месте крепления.

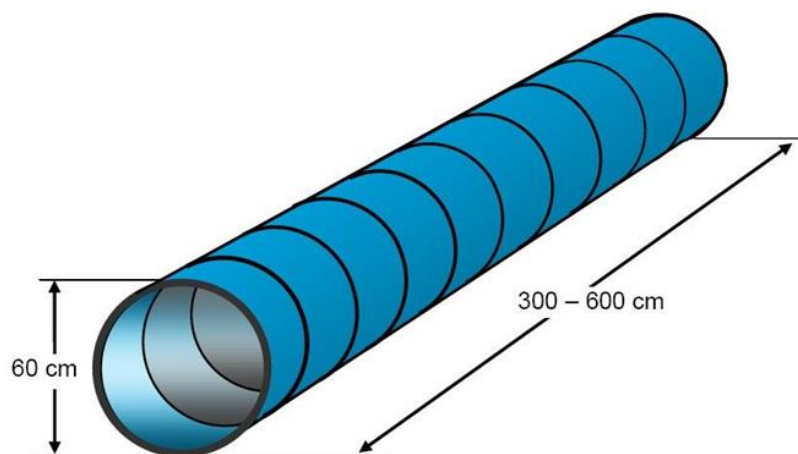


Рисунок 131. Конструкция препятствия «туннель»

3.4.3.8. Шина (безрамная).

Диаметр отверстия – 45-60 сантиметров.

Центр отверстия должен находиться на соответствующей высоте для разных ростовых категории:

«43 см» – 80 сантиметров;

«35 см» и «15 см» – 55 сантиметров.

Ширина шины должна быть не менее 8 сантиметров и не более 18 сантиметров.

Шина должна иметь постоянную форму и изготовлена из ударопоглощающего материала.

Основание этого препятствия должно иметь длину примерно в 1,5 раза превышающую высоту, измеренную от пола до верхнего края шины в категории «43 см».

Шина крепится по обе стороны в нужном по высоте положении к двум стойкам. Конструкция должна быть достаточно устойчивой, чтобы не опрокидываться слишком легко. Стойки не должны выступать выше верхней точки шины. Сверху не должно быть горизонтальной балки.

Рекомендуется использовать разъемную шину. Такая шина должна иметь от 2 до 4 частей и распадаться, когда на нижнюю часть действует масса в 8 килограмм.

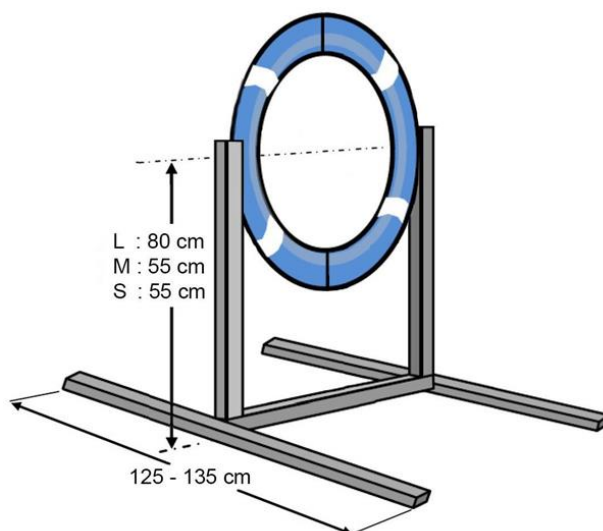


Рисунок 132. Конструкция препятствия «шина»

3.4.3.10. Прыжок в длину.

Состоит из 2-4 элементов.

Суммарная длина конструкции для различных категории:

«43 см» – 120-150 сантиметров (4 элемента);

«35 см» – 70-90 сантиметров (3 элемента);

«15 см» – 40-50 сантиметров (2 элемента).

Ширина первого элемента препятствия – 120 сантиметров, ширина последнего элемента – до 150 сантиметров.

Элементы прыжка в длину устанавливаются в восходящей последовательности. Самый низкий – на входе, его высота 15 сантиметров. Высота самого высокого элемента – 28 сантиметров. Глубина каждого элемента – 15 сантиметров.

Угол наклона каждого элемента должен быть таким, чтобы передняя сторона каждого элемента не была выше задней стороны предыдущего элемента. Препятствие должно быть изготовлено или из дерева, или из синтетических материалов.

Угловые стойки высотой 120-130 сантиметров следует размещать во всех 4-х углах прыжка в длину (стойки не должны быть прикреплены ни к одному из элементов). При необходимости верхние концы стоек должны быть закрыты, чтобы обезопасить собаку и спортсмена. Угловые стойки не считаются частью препятствия, они только обозначают препятствие.

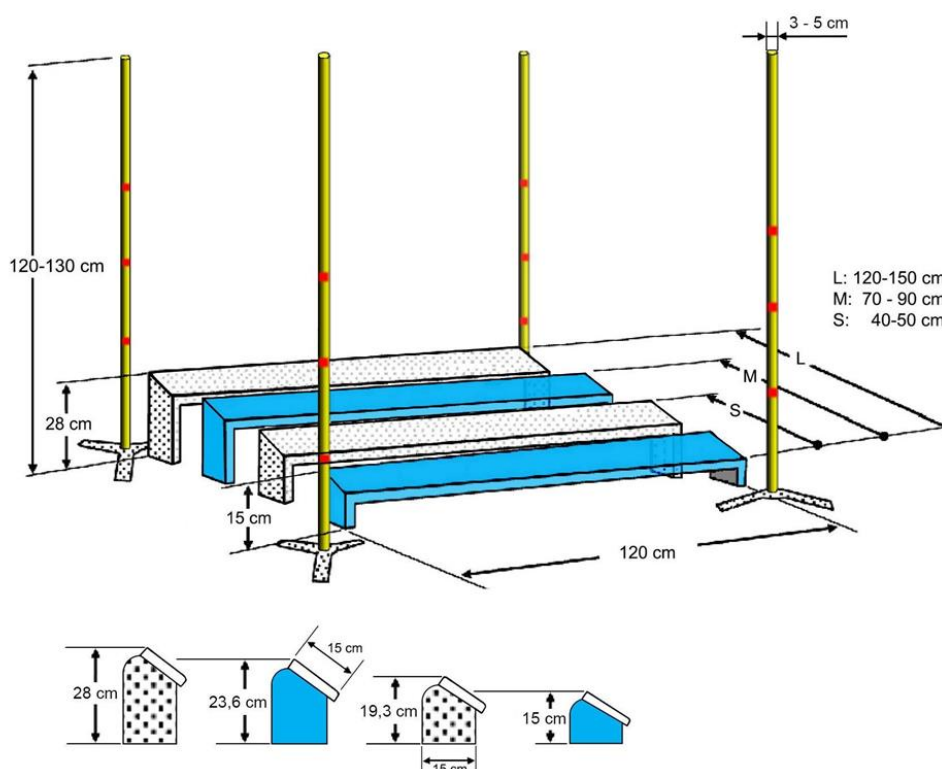


Рисунок 133. Конструкция препятствия «прыжок в длину»

3.5. Хронометраж.

3.5.1. В случае использования электронного хронометража, измерительное оборудование должно быть закреплено как можно ближе к первому и последнему препятствию – оно обозначает стартовую и финишную линию. Если же отдельно стоящее оборудование не используется, первый и последний барьеры определяют стартовую и финишную линии соответственно.

3.5.2. Если собака пробегает мимо первого препятствия, это расценивается как «отказ от выполнения упражнения», а время засекается вручную, как только собака пересекла стартовую линию (воображаемая линия первого барьера, продолжающаяся до границ ринга по обе стороны барьера).

3.5.3. Электронный хронометраж должен обязательно дублироваться ручным секундомером.

3.5.4. Как и при электронном, так и при ручном хронометраже на спортивных соревнованиях уровня чемпионат федерального округа и выше обязательно наличие двух хронометристов.

4. ОБЩИЕ ТРЕБОВАНИЯ К ОРГАНИЗАЦИИ СПОРТИВНЫХ СОРЕВНОВАНИЙ

4.1. Правила проведения жеребьевки.

4.1.1. В жеребьевке принимают участие только те спортсмены, чьи заявки приняты оргкомитетом спортивных соревнований.

4.1.2. Жеребьевка производится оргкомитетом по окончании приема заявок в присутствии представителей команд, перед началом спортивных соревнований (не позднее, чем за 1 час до начала) или заочно, не позднее, чем за сутки до начала спортивных соревнований.

4.2. Расстановка и проверка трассы.

4.2.1. До начала спортивных соревнований судья должен осмотреть все предоставленные в его распоряжение препятствия и, при условии, что они отвечают необходимым стандартам, передать схему трассы помощникам, которые устанавливают трассу, либо самостоятельно контролировать расстановку трассы.

4.2.2. Судья проверяет трассу и точно измеряет ее длину.

4.3. Начало спортивных соревнований.

4.3.1. Разминка спортсменов с собаками на трассе запрещена, но спортсменам предоставляется возможность пройти по трассе без собак до начала забега.

4.3.2. Перед забегом главный судья может провести инструктаж участников, в котором сообщает контрольное время, максимальное время, то, как будут оцениваться результаты забегов и при необходимости доводит

важную информацию о мероприятии.

4.4. Измерение роста собак.

4.4.1. В квалификационной книжке собаки ростовой категории «15 см» или «35 см» должна содержаться информация о выполненных промерах.

4.4.2. В случае отсутствия в квалификационной книжке собаки или листе промеров отметки о росте, собака должна быть измерена до начала забегов категории и класса.

4.4.3. Промеры в обязательном порядке вносятся в квалификационную книжку собаки.

4.4.4. В случае если на спортивных соревнованиях не проводятся промеры специально аттестованными судьями, то промеры производит главный судья и вносит их в лист промеров. В этом случае на следующих спортивных соревнованиях данная собака может быть перемерена другим судьей с обязательным внесением новых результатов в лист промеров.

4.4.5. В случае если промеры, сделанные двумя разными судьями, не позволяют однозначно определить категорию данной собаки, необходимо сделать промер у третьего судьи.

4.4.6. До итогового официального измерения собака выступает в той ростовой категории, которую ей определили, как минимум два судьи.

4.4.7. Итоговым официальным измерением считается промер, осуществленный комиссией, на чемпионате России, или Кубке России, или на международных спортивных соревнованиях, проводимых внутри страны. В состав комиссии должны входить два спортивных судьи (главный судья и назначенный судья) и судья по экстерьеру собак.

4.4.8. Состав измерительной комиссии прописывается в регламенте конкретного мероприятия.

4.4.9. Собака, имеющая промер от данной комиссии, не нуждается в дополнительных промерах и выступает в категории, указанной в квалификационной книжке.

4.4.10. Если собака не может быть измерена судьей, не имеет двух совпадающих промеров и не имеет итогового измерения, она не допускается до выступления.

4.5. Определение контрольного времени (КВ).

4.5.1. Определение контрольного времени (КВ) на муниципальных, городских спортивных соревнованиях и спортивных соревнованиях субъекта Российской Федерации.

4.5.1.1. Контрольное время на таких спортивных соревнованиях определяет главный судья исходя из выбранной для данной трассы скорости в метрах в секунду (м/с). Выбор скорости зависит от уровня спортивных соревнований, класса сложности трассы и качества покрытия, на котором проводятся забеги.

4.5.1.2. КВ (в секундах) определяется путем деления длины трассы (в

метрах) на выбранную скорость (в м/с). Полученное число необходимо округлить до целого значения. Округление происходит в большую сторону. Это значение и будет являться контрольным временем.

4.5.1.3. Границы выбранной скорости для трасс разного класса сложности.

Границы выбранной скорости для трасс разного класса сложности составляют:

- а) трассы класса 1: аджилити – 2,7-3,7 м/с; джампинг – 3,0-4,0 м/с;
- б) трассы класса 2: аджилити – 3,5-4,3 м/с; джампинг – 4,0-5,0 м/с;
- в) трассы класса 3: аджилити – 4,0-5,5 м/с; джампинг – 4,0-6,0 м/с.

4.5.1.4. Например: длина трассы составляет 169 м, выбранная скорость – 4,2 м/с. Расчет времени: $169/4,2 = 40,2$. КВ = 41 с.

4.5.2. Определение КВ на спортивных соревнованиях ранга чемпионат федерального округа и выше.

4.5.2.1. На таких спортивных соревнованиях КВ может определяться как делением длины трассы на установленную судьей скорость (п. 4.5.1), так и следующим образом: берется время прохождения трассы самой быстрой собакой с наименьшим штрафом по трассе, прибавляется 15% и округляется до ближайшей секунды по правилам математики.

4.5.2.2. В каждом конкретном случае способ определения контрольного времени должен быть прописан в регламенте мероприятия.

4.6. Определение максимального времени.

4.6.1. Максимальное время (МВ) рассчитывается путем деления длины трассы (в метрах) на 2,0 м/с на трассе аджилити и на 2,5 м/с на трассе джампинга.

4.6.2. Например:

длина трассы аджилити – 200 метров;

МВ = 200 м: 2,0 м/с = 100 с.

длина трассы джампинга: 200 метров;

МВ = 200 м: 2,5 м/с = 80 с.

4.7. Открывающий забег.

4.7.1. До начала официального забега, но после определения КВ проводится пробный забег спортсмена с «открывающей собакой», которая не принимает участия в спортивных соревнованиях.

4.7.2. По результатам пробного забега главный судья может скорректировать схему трассы, контрольное время, а также попросить повторить пробный забег.

4.8. Разрешенные, запрещенные действия.

4.8.1. Обязанности спортсмена начинаются в тот момент, когда он входит на территорию проведения спортивных соревнований, и заканчиваются после окончания церемонии награждения. Спортсмен должен

следовать правилам и указаниям. Он должен достойно себя вести и быть одет соответственно.

4.8.2. Запрещается наказывать собаку.

4.9. Перезабег.

4.9.1. Если разрушение трассы произошло по причинам, находящимся вне контроля спортсмена - например, перекладину барьера сдуло ветром или завернулась ткань мягкого туннеля - судья может остановить спортсмена и, когда препятствие будет восстановлено, спортивная пара должна начать забег сначала.

4.9.2. Все штрафные баллы, засчитанные до остановки, остаются в силе. До точки остановки новые штрафы не начисляются, но судья имеет право оштрафовать спортивную пару, если он видит, что спортсмен не прикладывает достаточно усилий для корректного прохождения трассы. Обычный порядок начисления штрафов возобновляется только после точки первоначальной остановки забега.

5. СУДЕЙСТВО СПОРТИВНЫХ СОРЕВНОВАНИЙ

5.1. Для руководства работой судей формируется главная судейская коллегия спортивных соревнований, которая может состоять из: главного судьи, судьи на участке, главного секретаря, судей-хронометристов, судьи-информатора и судьи при участниках.

5.2. На одних спортивных соревнованиях может быть назначено несколько судей на разные трассы, однако главный судья на спортивных соревнованиях всегда один.

5.3. Права и обязанности судей.

5.3.1. Главная судейская коллегия.

Основные требования, права и обязанности членов Главной судейской коллегии прописаны в п. 3.2. Главы I настоящих правил.

5.3.2. Судья на участке (трассе).

Судья на участке (трассе) обязан:

- а) расставить помощников по участкам и проинструктировать их;
- б) проверить ринг на соответствие его требованиям Правил и нормам безопасности, проверить наличие необходимого инвентаря и оборудования;
- в) осуществлять судейство на вверенном ему участке;
- г) немедленно отстранять от работы помощников и (или) секретарей, не справляющихся со своими обязанностями;
- д) совместно с главным судьей и главным секретарем подготовить отчет о спортивных соревнованиях.

Судья на участке (трассе) имеет право:

а) отложить начало забегов на трассе, если ринг не отвечает требованиям Правил или нормам безопасности, проинформировав об этом организаторов, для устранения выявленных недостатков;

б) объявить перерыв в забегах на трассе в случае неблагоприятных метеорологических условий;

в) дисквалифицировать на время спортивных соревнований спортсменов, представителей и тренеров по основаниям, предусмотренным настоящими Правилами.

5.3.3. Судья-хронометрист.

В состав судейской коллегии должно входить от одного до двух судей-хронометристов.

Судья-хронометрист обязан:

а) перед началом спортивных соревнований получить необходимую документацию и инвентарь;

б) провести сверку полученных секундомеров (хронометров) и работоспособность иного оборудования и, в случае их неисправности, доложить об этом Главному судье;

в) проверить работоспособность электронной системы старт-финиш и контролировать ее работу на протяжении всего периода спортивных соревнований;

г) провести инструктаж подчиненных ассистентов по порядку определения времени и оформлению протоколов, контролировать работу ассистентов и правильность внесения результатов хронометража в протокол;

д) обеспечить демонстрацию результатов хронометража в случае наличия карточек (табло) открытого судейства;

е) по окончании спортивных соревнований сдать полученный инвентарь.

Судья хронометрист должен учитывать, что:

а) секундомер должен быть включен:

- в момент, когда собака прыгает стартовый барьер
- в момент, когда собака проходит под стартовым барьером
- в момент, когда собака пересекает стартовую линию слева или справа от барьера;

б) секундомер не может быть остановлен до того, как собака преодолела последний барьер (кроме случая, когда собака снята или дисквалифицирована);

в) секундомер останавливается, когда собака преодолевает последний барьер правильно. Это означает, что собака прыгает с правильной стороны (для хронометража не имеет значения, сбита ли при этом планка). Забег не закончен, и время не останавливается, если собака проходит под последним барьером или обходит его с правой или левой стороны;

г) время должно передаваться секретарю, записывающему результаты, с точностью до сотой доли секунды;

д) время должно засекается в одной и той же позиции на старте и на финише для каждой собаки;

е) сбрасывать время с секундомера можно только убедившись, что время правильно записано;

ж) результаты ручного хронометража учитываются в случае ошибки или несрабатывания системы электронного хронометража.

6. ПРОВЕДЕНИЕ ЗАБЕГОВ

6.1. Спортсмен не может начать прохождение трассы до разрешающего сигнала судьи.

6.2. Спортсмен вправе оставить собаку на выдержке и расположиться в любой точке на трассе. Время будет отсчитываться с того момента, как собака пересечет линию старта.

6.3. Спортсмену разрешается вернуться к собаке (пересечь стартовую линию барьера в обратном направлении) только один раз. Повторное возвращение приведет к снятию с трассы. Спортсмену запрещается принудительно усаживать собаку руками.

6.4. На трассе разрешено управление собакой голосом и жестами.

6.5. Спортсмен должен контролировать, чтобы собака преодолевала препятствия в правильном порядке. При этом сам спортсмен не может касаться собаки или препятствия. Спортсмену запрещается самому преодолевать препятствия или проходить под ними.

6.6. Забег считается оконченным в момент, когда собака преодолевает последний барьер с правильной стороны. Далее спортсмен без промедления покидает ринг. Рекомендуется брать собаку на поводок, чтобы не создавать помех другим участникам.

6.7. Спортсмен и собака находятся под наблюдением судьи с того момента, как вошли в ринг до того времени, пока они оба не покинут ринг.

6.8. Организация забегов для спортивных соревнований групп.

6.8.1. Спортивные соревнования групп проводится только классе 3 по соответствующим названию спортивных дисциплин ростовым категориям.

6.8.2. Каждая группа состоит из трех или четырех спортивных пар.

6.8.3. Каждая спортивная пара должна пробежать две трассы: аджилити и джампинг.

7. ОЦЕНКА ЗАБЕГОВ

7.1. Штрафные баллы.

7.1.1. Имеются следующие виды штрафных баллов:

а) штраф за превышение КВ;

б) штраф на трассе: штрафные баллы за ошибки при преодолении препятствия.

7.1.2. Штраф за превышение КВ.

Величина штрафа определяется временем превышения КВ с точностью до сотой секунды.

Например, КВ было превышено на 0,32 сек. – штраф составит 0,32 балла.

7.1.3. Штраф на трассе.

За каждую ошибку начисляется 5 штрафных баллов, в том числе:

а) за каждое сбитое препятствие (засчитывается, если упала любая часть любого препятствия);

б) за неумышленное касание спортсменом собаки или препятствия, если это повлекло за собой преимущество при прохождении трассы (штрафуется каждый такой случай);

в) на трассе аджилити - отсутствие касания на входной и сходной контактной зоне (бум, горка, качели) хотя бы одной лапой или ее частью (штрафуется каждый такой случай);

г) отказ от преодоления препятствия (подробные пояснения в п. 7.1.4).

7.1.4. Отказ от преодоления препятствия.

7.1.4.1. Отказ засчитывается в следующих случаях:

а) собака останавливается перед препятствием;

б) собака останавливается на трассе;

в) собака «отворачивает» от препятствия или пробегает мимо;

г) собака проходит между шиной и рамой;

д) собака проходит под планкой барьера;

е) собака сунула голову или поставила лапу в туннель и вернулась обратно;

ж) собака перепрыгивает тоннель или стойку барьера;

з) собака преодолевает прыжок в длину сбоку или наискосок;

и) собака пробегает под контактным препятствием или перепрыгивает его.

7.1.4.2. Собака, получившая штраф за остановку на трассе, не должна быть оштрафована вторично, пока она не сделает хотя бы еще один шаг.

7.1.4.3. Отказы должны быть исправлены, в противном случае спортивная пара снимается с трассы.

7.1.4.4. То же самое относится к слалому, где каждая ошибка должна быть исправлена.

7.2. Особенности судейства некоторых препятствий.

7.2.1. Контактные препятствия.

7.2.1.1. Судье следует концентрировать свое внимание на контактной зоне, чтобы понять, коснулась ли ее собака. Этот метод предпочтительнее,

чем концентрация на собаке, когда можно пропустить касание зоны задней лапой в момент схода собаки с препятствия.

7.2.1.2. При преодолении бума и горки собаке, спрыгнувшей с препятствия до того, как она коснется сходного трапа всеми четырьмя лапами, засчитывается отказ (5 баллов).

7.2.1.3. Считается, что собака покинула препятствие в тот момент, когда все 4 лапы коснулись земли.

7.2.1.4. Штрафы не начисляются, если собака остановилась, двигается обратно, поворачивается или двигается в неправильном направлении, пока она находится на препятствии. Однако она должна закончить прохождение препятствия правильно.

7.2.1.5. Собака может останавливаться на зоне, даже если она при этом частично находится на земле, а частично на препятствии.

7.2.1.6. Если собака уже покинула препятствие (коснулась земли всеми 4 лапами), она будет снята в случае повторного касания лапой препятствия.

7.2.2. Качели.

7.2.2.1. Собаке, спрыгнувшей с препятствия до того, как она прошла центральную ось вращения всеми четырьмя лапами, засчитывается отказ (5 баллов).

7.2.2.2. Качели должны коснуться земли до того, как собака сойдет с препятствия, когда все четыре лапы перестают касаться качелей, в противном случае ей начисляется 5 штрафных баллов.

7.2.3. Слалом.

7.2.3.1. При прохождении слалом первая стойка препятствия должна оказаться слева от собаки, вторая - справа от нее и далее в том же порядке.

7.2.3.2. За каждый неправильный вход в слалом собак засчитывается отказ (5 баллов). Дальнейшие ошибки наказываются только один раз, засчитывается ошибка (5 штрафных баллов). Прохождение слалом в обратном направлении больше, чем 2 створа подряд приводит к снятию.

7.2.3.3. Препятствие должно быть преодолено правильно до преодоления следующего препятствия, в противном случае собака снимается с трассы на следующем препятствии.

7.2.4. Прыжок в длину.

7.2.4.1. Отказ (штраф 5 баллов) засчитывается в случаях, когда собака:

а) пробежала мимо него;

б) вошла на него сбоку или прыгнула по диагонали и не преодолела препятствие целиком.

7.2.4.2. Если собака сдвинула или сбила один из элементов прыжка в длину, ей засчитывается ошибка (штраф 5 баллов). Касание элемента не штрафует.

7.2.4.3. Ни собака, ни спортсмен не штрафуются за касание или сбивание угловых стоек, даже если это приведет к падению одного из элементов прыжка в длину.

7.2.5. Сдвоенный барьер.

Судится как единое препятствие.

7.2.6. Разъемная шина.

7.2.6.1. Если шина раскрывается вследствие касания ее собакой в тот момент, когда собака получает отказ на ней, это ведет к снятию данной собаки.

7.2.6.2. Если шина раскрывается в момент правильного преодоления, это расценивается как ошибка и штрафуются 5 баллами.

7.2.7. Тоннель.

Когда подход к тоннелю происходит со стороны, каждая неверная попытка преодолеть тоннель (например, перепрыгивание тоннеля) штрафуются «отказом».

7.3. Основания для снятия с трассы.

7.3.1. Основанием для снятия с трассы является:

- а) превышение максимального времени (МВ);
- б) три отказа;
- в) преодоление или касание препятствий вне порядка преодоления (включая проход под и над препятствием, однако допускается проход под горкой и бумом, если под ними расположен тоннель);
- г) преодоление препятствия в обратном направлении;
- д) собака сбивает или разрушает препятствие до того, как преодолевает его, и его правильное преодоление становится невозможным;
- е) спортсмен разрушает или сбивает препятствие, которое по трассе нужно будет преодолевать еще раз;
- ж) спортсмен сам преодолевает препятствие, перепрыгивает или проходит под ним;
- з) за умышленное касание препятствия;
- и) наличие какого-либо предмета в руках у спортсмена;
- к) возвращение собаки на старт после того, как она пересекла линию старта;
- л) возвращение спортсмена к собаке более одного раза (если он уже пересек стартовую линию);
- м) собака выступает в ошейнике или иной амуниции;
- н) остановка на трассе из-за самовольного прекращения работы спортсменом (если этого не потребовал судья);
- о) собака самостоятельно покинула ринг, или больше не находится под контролем спортсмена;
- п) собака испражняется на ринге;

- р) собака постоянно пытается укусить спортсмена;
- с) начало забега до разрешающего сигнала судьи.

7.3.2. Снятие с трассы означает, что спортивная пара должна как можно быстрее покинуть ринг, если не будет иного решения судьи. Судья должен четко обозначить снятие, например, с помощью свистка и (или) соответствующего жеста.

7.4. Подведение итогов.

7.4.1. При распределении мест преимущество получает спортивная пара, имеющая меньшее общее количество штрафных баллов (штраф на трассе + штраф за превышение КВ).

7.4.2. Если общее количество штрафных баллов (штраф на трассе + штраф за превышение КВ) совпадает, то предпочтение отдается более быстрой спортивной паре.

7.4.3. Если общее количество штрафных баллов (штраф на трассе + штраф за превышение КВ) и время преодоления трассы у двух или нескольких спортивных пар совпадает, то для определения призовых мест судья должен назначить повторный забег.

7.4.4. Результаты, полученные на официальных спортивных соревнованиях, в обязательном порядке заносятся в квалификационную книжку.

7.4.5. Особенности подведения итогов спортивных соревнований групп.

7.4.5.1. Группа из трех спортивных пар.

При расчете итогов забегов отдельно складываются:

- а) штрафные баллы всех участников группы на обеих трассах;
- б) время всех участников группы, показанное на обеих трассах.

При распределении мест преимущество получает группа, имеющая меньшее общее количество штрафных баллов.

Если общее количество штрафных баллов двух групп совпадает, то предпочтение отдается группе, имеющей меньшую сумму времени.

7.4.5.2. Группа из четырех спортивных пар.

При расчете итогов забегов берутся лучшие 3 результата спортивных пар на каждой трассе (определяется согласно п. 7.4.1). Четвертый результат на каждой трассе для подведения итогов в расчет не берется.

Далее определение мест происходит аналогично описанному ранее алгоритму для группы из трех спортивных пар.

ГЛАВА XIV

ТАНЦЫ С СОБАКАМИ - ПРОИЗВОЛЬНЫЙ СТИЛЬ ТАНЦЫ С СОБАКАМИ - ДВИЖЕНИЕ РЯДОМ ПОД МУЗЫКУ

1. ОБЩИЕ ПОЛОЖЕНИЯ

1.1. Спортсмены в ходе спортивных соревнований демонстрируют спортивный танец под музыку.

1.2. В зависимости от статуса, спортивных соревнования проводятся по трём классам сложности:

- а) «дебют»;
- б) «прогресс»;
- в) «мастер».

1.3. По классам сложности «дебют» и «прогресс» проводятся муниципальные, межрегиональные и всероссийские спортивные соревнования.

1.4. По классу сложности «мастер» проводятся муниципальные, региональные, межрегиональные, всероссийские и международные спортивные соревнования.

2. УЧАСТНИКИ СПОРТИВНЫХ СОРЕВНОВАНИЙ

2.1. Условия допуска спортсменов.

2.1.1. К спортивным соревнованиям допускаются спортсмены, достигшие возраста 12 (полных) лет.

Несовершеннолетние участники допускаются на спортивные соревнования при наличии письменного согласия законных представителей.

2.1.2. Допускается выступление одного спортсмена с не более, чем с тремя собаками в одной спортивной дисциплине в день.

2.2. Условия допуска собак.

2.2.1. Общие требования.

2.2.1.1. К участию в спортивных соревнованиях допускаются собаки независимо от их размера, породы и наличия родословной.

2.2.2. Требования к возрасту собаки.

2.2.2.1. К участию в спортивных соревнованиях допускаются собаки, достигшие возраста 12 месяцев на день проведения спортивных соревнований.

2.2.2.2. К участию в спортивных соревнованиях, являющихся отборочными на международные чемпионаты, допускаются собаки,

достигшие возраста 18 месяцев на день проведения спортивных соревнований.

2.2.3. Минимальные требования к социальной адаптации и послушанию.

2.2.3.1. К участию в спортивных соревнованиях допускаются собаки, имеющие постоянный сертификат РКФ по рабочим качествам внутреннего образца, или соответствующую запись в квалификационной книжке о прохождении испытаний по любому из нормативов послушания (общий курс дрессировки, управляемая городская собака, раздел послушание спортивной дисциплины «IGP (служебное троеборье)», послушание (обидиенс), испытания собак-компаньонов (ВН/VT) или запись в квалификационной книжке собаки о получении в открытом классе оценки 22,5 балла и выше.

2.3. Условия допуска спортивных пар к спортивным соревнованиям в соответствующий класс сложности.

2.3.1. Спортивная пара имеет право участвовать в следующем спортивном соревновании по более сложному классу только после того, как будет успешно пройден предыдущий (от «дебют» до «мастер»).

2.3.2. Запрещено в рамках одного дня спортивных соревнования получить квалификацию сразу в нескольких классах сложности.

2.3.3. Если спортивная пара единожды набрала на спортивных соревнованиях в классе «дебют» 22,5 балла, она имеет право перейти в класс «прогресс».

2.3.4. До того, как спортивная пара дважды наберет на спортивных соревнованиях по классу «дебют» 24 балла, она может выступать по классу «дебют» сколько угодно раз.

2.3.5. После того как спортивная пара наберет дважды в классе «дебют» 24 балла, она обязана выступать только в классе «прогресс».

2.3.6. Если спортивная пара единожды набрала на спортивных соревнованиях в классе «прогресс» 25 баллов, она имеет право перейти в класс «мастер».

2.3.7. До того, как спортивная пара дважды наберет на спортивных соревнованиях по классу «прогресс» 26 баллов, она может выступать по классу «дебют» сколько угодно количество раз.

2.3.8. После того как спортивная пара наберет дважды в классе «прогресс» 26 баллов – она обязана выступать только в классе «мастер».

2.4. Экипировка и реквизит.

2.4.1. Экипировка спортсменов.

Спортсмен на спортивных соревнованиях одет в костюм, соответствующий исполняемому танцу.

2.4.2. Экипировка собаки.

2.4.2.1. Из соображения безопасности собака, за исключением момента выступления, должна содержаться на поводке или в боксе в течение всего периода спортивных соревнований.

2.4.2.2. На территории мероприятия запрещено применение любых электронных устройств, строгих или электрических ошейников, а также прочих устройств, корректирующих поведение собаки (например, недоузdkов).

2.4.2.3. Запрещено надевать на собаку костюм для выступления в ринге. Запрещено украшать собаку блестками, красить шерсть собаке и использовать декоративные украшения (клипсы, кольца, декоративные цепочки).

2.4.2.4. Использование декорированного ошейника (косынки, повязки) разрешается, но он не должен быть настолько широким, чтобы выходить за пределы шеи собаки.

2.4.2.5. Разрешено использовать заколки и резинки для фиксации челки собак с длинной шерстью.

2.4.2.6. Антипаразитарные ошейники и прочие атрибуты должны быть сняты до выхода в ринг.

2.4.2.7. Если у спортсмена возникли сомнения относительно того, что разрешено, то необходимо задать соответствующий вопрос во время проведения инструктажа перед началом спортивных соревнований.

2.4.2.8. По решению главного судьи спортивная пара может быть снята со спортивных соревнований, если спортсмен к моменту выхода в ринг не устранил нарушение экипировки.

2.4.3. Реквизит.

2.4.3.1. Реквизит может быть использован, если он соответствует выбранной музыке и обыгрывается в выступлении.

2.4.3.2. Не допускается использование в качестве реквизита строгих, электрошоковых и электронных ошейников, удавок, намордников, поводков, кликеров и подобного снаряжения.

2.4.3.3. Предметы (за исключением специализированных игрушек для собак) могут быть использованы в качестве реквизита, если они не используются для управления или поощрения собаки.

2.4.3.4. Спортсмен ответственен за размещение реквизита в ринге до начала своего выступления.

2.4.3.5. Вынос реквизита осуществляется непосредственно спортсменом, либо его помощником, либо совместно спортсменом и помощником, собака в ринге на момент выноса реквизита отсутствует, ожидая старта в зоне пре-ринга.

2.4.3.6. Удаление реквизита с ринга производится также спортсменом, либо его помощником, либо совместно спортсменом и помощником, в присутствии, либо отсутствии собаки.

2.4.3.7. На вынос и удаление реквизита отводится не более 3 (1,5 + 1,5) минут в сумме. Превышение данного времени ведет к снятию спортивной пары со спортивных соревнований.

3. МЕСТО ПРОВЕДЕНИЯ СПОРТИВНЫХ СОРЕВНОВАНИЙ

3.1. Ринг для выступлений.

3.1.1. Минимальные размеры ринга для проведения спортивных соревнований 12x15 м, минимальный размер ринга для проведения спортивных соревнований ранга чемпионат Федерального округа, чемпионат России, Кубок России – 20x20 м.

3.1.2. Ринг должен быть огорожен по периметру.

3.1.3. При проведении спортивных соревнований в крытых помещениях в крытых помещениях на скользком и твердом покрытии ринг должен быть застелен плотным ковром. Организаторы обязаны закрепить ковер так, чтобы свести к минимуму возможность получения травмы спортсменом или собакой.

3.1.4. При проведении спортивных соревнований на открытом воздухе грунт ринга не должен быть твердым, то есть он не должен быть замощен или заасфальтирован, асфальтовое покрытие также надлежит закрыть плотным ковром.

3.1.5. На ринге не должно быть предметов, которые могут травмировать собаку.

3.1.6. Для доступа на ринг должны быть оборудованы вход и выход.

3.2. Необходимое оборудование.

3.2.1. Организаторы спортивных соревнований обязаны предоставить аппаратуру с возможностью воспроизведения музыкальных композиций с электронных носителей.

3.2.2. Организаторы спортивных соревнований несут ответственность за непрерывность звучания музыкальной композиции в случае, если нет повреждений на музыкальном носителе.

3.2.3. В пре-ринге организаторы обязаны предусмотреть наличие места для хранения вещей выступающей спортивной пары (корзины, стола).

3.3. Расположение судейской бригады.

Места для судей должны располагаться вдоль ринга.

4. ОБЩИЕ ТРЕБОВАНИЯ К ОРГАНИЗАЦИИ СПОРТИВНЫХ СОРЕВНОВАНИЙ

4.1 Жеребьевка.

4.1.1. Порядок выступления спортивных пар определяется жеребьевкой, проведенной оргкомитетом спортивных соревнований.

4.1.2. Если два номера одного спортсмена, выступающего с несколькими собаками, оказываются один за другим, организаторы по соглашению со спортсменом могут поменять порядковый номер одного из его выступлений. Затем порядок выступлений заносят в оценочные листы и стартовый протокол.

4.1.3. Во время регистрации спортсмены всех классов или их представители должны предоставить в секретариат информацию, подтверждающую допуск к участию в заявленном классе. При отсутствии соответствующей информации организаторы имеют право не допускать спортивную пару до выступления.

4.1.4. В случае неявки на регистрацию организаторы вправе не допустить участника к спортивным соревнованиям.

4.2. Организация работы пре-ринга.

4.2.1. Спортивная пара (или ее представитель) должна появиться в пре-ринге сразу после приглашения судьи информатора.

4.2.2. Приглашенная спортивная пара, которая готовится выйти в ринг, может находиться в пре-ринге во время выступления предыдущей спортивной пары.

4.2.3. Кроме готовящейся спортивной пары, в пре-ринге могут находиться: тренер или помощник готовящейся спортивной пары и судья при участниках.

4.2.4. Тренер или помощник выступающей спортивной пары может остаться в пре-ринге во время выступления своей спортивной пары, если не будет создавать помех для разминки следующего участника.

4.2.5. Спортивная пара должна появиться на ринге в течение 1 минуты после приглашения судьи информатора.

4.2.6. После выхода в ринг из пре-ринга судья информатор или представитель участника убирают его вещи: поводок, игрушки, еду в специально отведенное организаторами место.

4.2.7. Разминка не должна быть слишком активной, чтобы не мешать выступлению спортивной пары в ринге и не провоцировать собак, находящихся в зоне накопления.

4.2.8. В пре-ринге, если он находится не далее 10 м от соревновательного ринга или примыкает к нему, запрещено:

- а) пользоваться игрушками, издающими звуки, кликерами;
- б) бросать в ограждение ринга игрушки;
- в) использовать громкие голосовые команды, заглушающие музыку или мешающие выступлению другого участника;
- г) подбрасывать игрушки выше уровня ограждения ринга.

4.2.9. В случае поступления жалобы на кого-либо из спортсменов или их тренеров или помощников, этот спортсмен по решению главного судьи может быть снят с данных спортивных соревнований со всеми собаками, с которыми он зарегистрирован.

4.3. Музыка.

4.3.1. Стилль музыки для композиции может быть любым.

4.3.2. Музыкальное сопровождение может состоять из одного или нескольких объединенных музыкальных произведений.

4.3.3. В музыкальной композиции не допускается использование тем, демонстрирующих секс, насилие, расизм.

4.3.4. Проверка музыки по желанию спортсмена может быть проведена перед началом спортивных соревнований.

4.3.5. Продолжительность музыки не должна превышать предельное время, установленное для классов.

4.3.6. Превышение музыкальной композиции отслеживает организатор спортивных соревнований при получении музыкального файла. Музыка, превышающая требования к длительности музыкального сопровождения, не принимается организатором.

4.3.7. Во избежание конфликтных ситуаций, обязательным является соблюдение следующих правил и требований по отношению к музыкальному сопровождению:

а) музыкальное сопровождение высылается вместе с подачей заявки на участие в спортивных соревнованиях;

б) если спортсмен выступает с несколькими собаками, необходимо прикрепить к заявке музыкальное сопровождение на выступление с каждой собакой в каждой спортивной дисциплине отдельно;

в) музыкальный файл должен быть в формате MP3, за качество присланных музыкальных файлов несет ответственность спортсмен;

г) на спортивные соревнования спортсмен приносит электронный носитель с музыкальным сопровождением на случай возникновения неполадок с присланным ранее музыкальным сопровождением.

4.3.8. Если музыка прерывается в процессе выступления, спортсмен может принять решение:

а) не продолжать танец, тогда оценка проводится исключительно той части выступления, которая была исполнена до остановки музыки;

б) закончить свою композицию без музыкального сопровождения;

в) повторить свое выступление после устранения технических неполадок с музыкой.

4.3.9. В случае выбора спортсменом последнего варианта, организаторы обязаны предоставить возможность повторить выступление после устранения технических неполадок и небольшого отдыха собаки.

4.4. Продолжительность танцевального номера.

4.4.1. Класс «дебют»: 1 минуту 30 секунд – 2 минуты 15 секунд.

4.4.2. Класс «прогресс»: 2 минуты 00 секунд – 3 минуты 15 секунд.

4.4.3. Класс «мастер»: 3 минуты 00 секунд – 4 минуты 00 секунд.

4.5. Выход в ринг и начало выступления.

4.5.1. Во время входа в ринг и при движении к стартовой точке собака должна двигаться рядом со спортсменом (слева или справа) и находиться на расстоянии не далее, чем в 2 м от спортсмена и обязательно под его контролем.

Если собака отошла от спортсмена на большее расстояние, то спортсмен обязан подзвать собаку, если собака не подчиняется командам спортсмена, то главный судья имеет право отстранить спортивную пару от выступления. Разрешается внести собаку в ринг на руках, но до занятия стартовой позиции спортсмен обязан поставить собаку на пол всеми четырьмя лапами.

4.5.2. Перед началом исполнения своего номера спортсмен должен поприветствовать судей реверансом или легким поклоном. По указанию спортсмена собака также может выполнить небольшой элемент в качестве приветствия, но его исполнение должно занять не более 5 секунд.

4.5.3. Если спортсмен не дает сигнал о начале выступления в течение минуты после выхода в ринг, то спортивная пара снимается со спортивных соревнований.

4.5.4. С момента входа в ринг и до момента окончания танца спортсмен не должен преднамеренно касаться собаки. Запрещено играть с ней и оглаживать.

4.5.5. Разрешается поправить резинку или ошейник, если они мешают собаке, или очистить шерсть собаки. Если такая необходимость возникает, спортсмен должен подать сигнал главному судье и после его разрешения произвести необходимые манипуляции.

4.5.6. После остановки музыки и четкого сигнала об окончании выступления (например, поднятой руки или поклона) спортсмен имеет право поощрить собаку голосом, однократным оглаживанием, коротким элементом игры. При этом запрещается использовать в качестве поощрения реквизит или лакомство.

4.5.7. При выходе из ринга собака должна находиться под контролем спортсмена на расстоянии не далее 2 м от него.

4.5.8. Если собака при выходе из ринга отошла от спортсмена на большее расстояние, то спортсмена обязан подзвать собаку, если собака не подчиняется командам спортсмена, то главный судья имеет право снять спортивную пару со спортивных соревнований. Разрешается взять собаку на руки перед выходом из ринга, но собака должна находится на полу всеми четырьмя лапами до того, как ее подняли на руки для выноса из ринга.

4.6. Требования к танцевальному номеру.

4.6.1. При демонстрации композиции допускаются любые движения любой продолжительности, если это не представляет опасности для спортсмена или собаки.

4.6.2. Композиция должна соответствовать стилю и характеру

музыкального произведения. В интерпретации музыки, если музыка узнаваема (из кинофильма, мультфильма, другого музыкального произведения) или есть текст на русском или иностранном языке, приветствуется соответствие идеи танца основной теме музыкального сопровождения.

4.6.3. Команды и сигналы, подаваемые спортсменом собаке, должны быть вписаны в хореографию и не отвлекать от выступления.

4.6.4. Голосовые команды не должны звучать громко, поскольку это мешает восприятию программы.

4.6.5. Допускается использование в танце хлопков, предметов, издающих звуки (например, кастаньеты, джиг-шуз и подобных музыкальных инструментов), если они соответствуют идее танца. Однако предметы, издающие звуки, не должны использоваться для привлечения внимания собаки. Запрещается использование пищущих игрушек.

4.6.6. Если идеей танца предусмотрена демонстрация оглаживания собаки, то оно должно быть имитировано без прикосновения.

4.7. . Оценочные листы.

Итоговый оценочный лист должен быть выдан спортсмену по окончании спортивных соревнований после обработки в секретариате.

5. СУДЕЙСТВО СПОРТИВНЫХ СОРЕВНОВАНИЙ

5.1. В зависимости от статуса спортивных соревнований судейство осуществляется коллегией, состоящей из трех или пяти судей, которую возглавляет главный судья.

5.2. Особые требования к составу судейской бригады.

На спортивных соревнованиях ранга чемпионат России и Кубок России должна работать судейская коллегия из 5 судей.

5.3. Особенности работы судейской коллегии.

5.3.1. Судьи не могут совещаться друг с другом или посторонними лицами до исполнения номера, в течение номера или во время оценки номера.

5.3.2. Если один или несколько судей считают, что есть основания для дисквалификации или снятия спортсмена или собаки, они имеют право обсудить это после окончания выступления спортивной пары.

5.4. Судьи при участниках, судьи-информаторы.

5.4.1. Судья при участниках обязан:

- а) обеспечивать связь между спортсменами и судьями;
- б) перед началом спортивных соревнований получить у главного секретаря стартовый протокол спортивных соревнований, а также иную документацию;

в) перед началом спортивных соревнований проверить предстартовую зону и зону ожидания спортсменов с собаками на соответствие требованиям безопасности и в случае обнаружения несоответствия доложить об этом Главному судье, а затем принять меры к устранению недостатков;

г) доводить до сведения участников расписание дня, время начала спортивных соревнований, порядок выступлений, изменения в расписании проведения, информировать о решениях организаторов спортивных соревнований и главного судьи, имеющих отношение к участникам;

д) контролировать своевременное прибытие спортсменов с собаками в пре-ринг;

е) выпускать спортсменов на старт в строгом соответствии со стартовым протоколом;

ж) без задержки подавать сигнал к вызову очередного участника (сразу же после выхода предыдущего участника в ринг), а в случае неявки спортсмена в течение двух минут с момента его вызова в предстартовую зону выводить на старт очередного участника;

з) проверять экипировку собак и реквизит на соответствие их правилам;

и) в случае несоответствия экипировки собаки и реквизиты правилам спортивных соревнований сообщать спортсмену о необходимости устранения этого несоответствия и не допускать спортсмена на старт до устранения недостатков;

к) в случае неустранения в течение 1,5 минут спортсменом несоответствий экипировки собаки и реквизита Правилам доложить об инциденте главному судье;

л) вести учет спортсменов, допущенных к старту и не явившихся на старт;

м) следить за соблюдением участниками правил поведения в пре-ринге. Выносить участникам предупреждение за нарушения правил поведения в пре-ринге. В случае невыполнения участником требований, доложить об этом главному судье.

н) своевременно сдавать стартовый протокол со своими пометками в секретариат спортивных соревнований;

о) по окончании спортивных соревнований сдать полученный инвентарь.

5.4.2. Судья-информатор обязан:

а) представлять спортивную пару зрителям, при выходе ее на ринг, сообщить класс в котором выступает спортивная пара;

б) объявить название музыкальной композиции;

в) выносить спортсменам предупреждения в случае задержки выхода в ринг, начала выступления, потери контроля над собакой во время входа или выхода из ринга;

г) вести церемонию награждения в соответствии с поступившими данными из секретариата и указаниями главного судьи.

5.4.3. Ответственный за музыкальное сопровождение.

На всех спортивных соревнованиях назначается ответственный за музыкальное сопровождение, в обязанности которого входит:

- а) обеспечение своевременное включение и выключение звукового сопровождения;
- б) обеспечение бесперебойной работы звуковой аппаратуры на протяжении;
- в) перед началом спортивных соревнований получение необходимого для работы инвентаря.

6. ТАНЦЕВАЛЬНЫЕ НОМЕРА. ОСОБЕННОСТИ ПОСТРОЕНИЯ ТАНЦЕВАЛЬНЫХ НОМЕРОВ В СПОРТИВНЫХ ДИСЦИПЛИНАХ

6.1. Спортивная дисциплина «танцы с собаками - произвольный стиль».

6.1.1. Общие требования к танцевальному номеру.

6.1.1.1. В композиции, представленной в спортивной дисциплине «танцы с собаками - произвольный стиль», могут быть использованы любые элементы и трюки, безопасные для собаки, так же могут быть использованы позиции движения рядом, которые не могут составлять более 25 % элементов от всей композиции.

6.1.1.2. Композиция должна производить впечатление цельного номера, а не набора элементов.

6.1.1.3. Количество и сложность элементов и трюков зависит от класса, в котором выступает спортивная пара.

6.2. Спортивная дисциплина «танцы с собаками - движение рядом под музыку».

6.2.1. Перечень обязательных позиций.

6.2.1.1. Допускаются 10 позиций:

- а) правое плечо собаки у левой ноги спортсмена - голова собаки вперед относительно спортсмена;
- б) левое плечо собаки у правой ноги спортсмена - голова собаки вперед относительно спортсмена;
- в) правое плечо собаки у правой ноги спортсмена - голова собаки назад относительно спортсмена;
- г) левое плечо собаки у левой ноги спортсмена - голова собаки назад относительно спортсмена;
- д) боком перед спортсменом, правое плечо собаки перед правой ногой спортсмена - голова собаки направо относительно спортсмена;
- е) боком перед спортсменом, левое плечо собаки перед левой ногой спортсмена - голова собаки налево относительно спортсмена;
- ж) боком за спортсменом, правое плечо собаки за левой ногой спортсмена - голова собаки налево относительно спортсмена;

з) боком за спортсменом, левое плечо собаки за правой ногой спортсмена - голова собаки направо относительно спортсмена;

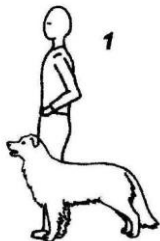
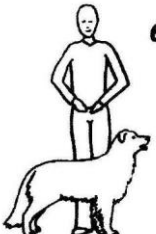



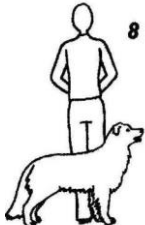


и) собака находится между ног спортсмена: - голова собаки вперед относительно спортсмена;

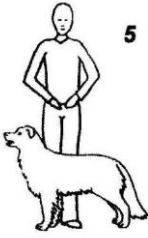
к) собака находится между ног спортсмена - голова собаки назад относительно спортсмена.

6.2.1.2. В таблице 152 представлены основные позиции спортивной дисциплины «танцы с собаками - движение рядом под музыку».

Таблица 152

Основные позиции спортивной дисциплины «танцы с собаками - движение рядом под музыку»

Вид позиции	Описание позиции	Вид позиции	Описание позиции
	Правое плечо собаки у левой ноги спортсмена - голова собаки вперед относительно спортсмена		Боком перед спортсменом, левое плечо собаки перед левой ногой спортсмена - голова собаки налево относительно спортсмена
	Левое плечо собаки у правой ноги спортсмена - голова собаки вперед относительно спортсмена		Боком за спортсменом, правое плечо собаки за левой ногой спортсмена: - голова собаки налево относительно спортсмена
	Правое плечо собаки у правой ноги спортсмена - голова собаки назад относительно спортсмена		Боком за спортсменом, левое плечо собаки за правой ногой спортсмена - голова собаки направо относительно спортсмена
	Левое плечо собаки у левой ноги спортсмена - голова собаки назад относительно спортсмена		Собака находится между ног спортсмена: - голова собаки вперед относительно спортсмена

	<p>Боком перед спортсменом, правое плечо собаки перед правой ногой спортсмена - голова собаки направо относительно спортсмена</p>		<p>Собака находится между ног спортсмена - голова собаки назад относительно спортсмена</p>
---	---	--	--

6.2.2. Общие требования к танцевальному номеру.

6.2.2.1. Собака всегда должна двигаться параллельно относительно спортсмена в одном с ним темпе.

6.2.2.2. Во время выполнения позиции собака должна соблюдать одинаковую дистанцию по отношению к спортсмену.

6.2.2.3. В любой из позиций движения рядом расстояние от ноги спортсмена до плеча собаки не должно превышать ~20 см (для собак мелких и средних размеров) или ширину корпуса собаки (для собак крупных размеров).

6.2.2.4. Если собака отходит от спортсмена на расстояние, превышающее 50 см (но не далее 2 м), то позиция засчитывается как элемент произвольного стиля.

6.2.2.5. Если собака удалилась от спортсмена на расстояние более 2-х метров, спортивная пара подлежит снятию.

6.2.2.6. Собака также не должна слишком плотно прижиматься телом к ноге спортсмена, наваливаться или теснить, мешая движению.

6.2.2.7. Позиции должны сохраняться в движении, при этом движения собаки должны выглядеть естественными. Допускается гарцевание собаки, если она при этом двигается легко и свободно.

6.2.2.8. Собака в разных позициях может двигаться разным аллюром. Аллюр собаки на протяжении танца должен соответствовать музыке, смотреться гармонично, легко и свободно.

6.2.2.9. В обеих позициях «перед спортсменом» отсчет расстояния ведется от носков обуви спортсмена.

6.2.2.10. Спортивная пара в течение выполнения своей танцевальной программы демонстрирует по своему усмотрению позиции движения рядом под музыку в разных направлениях (вперед, назад, направо, налево, 2 поворота: по или против часовой стрелки, вокруг своей оси), а также 3 скорости движения (медленная, нормальная и быстрая). Количество позиций зависит от класса, в котором выступает спортивная пара.

6.2.2.11. В музыкальной программе перечисленные в п.6.2.1. позиции должны составлять не менее 75% элементов всей композиции.

6.2.2.12. Элементами свободного стиля считаются: испанский шаг во

всех позициях, трюки и другие элементы, выполняемые в спортивной дисциплине «танцы с собаками - произвольный стиль». Все эти элементы не должны составлять более 25% элементов всей композиции.

6.2.2.13. Простые, короткие переходы или перестроения между позициями не являются элементами произвольного стиля, и не учитываются в подсчете элементов.

6.2.2.14. Сложные и оригинальные переходы или перестроения между позициями должны учитываться при оценке.

6.2.2.15. Композиция должна производить впечатление цельного номера, а не набора элементов.

6.2.2.16. Количество и сложность элементов зависят от класса, в котором выступает спортивная пара.

7. ОБЩИЕ ПРИНЦИПЫ ОЦЕНКИ ТАНЦЕВАЛЬНЫХ НОМЕРОВ

7.1. Общие принципы оценки.

7.1.1. Очень важно, чтобы спортсмен и собака работали с желанием и в хорошем контакте.

7.1.2. Угнетенный вид, поджатый хвост, нервная дрожь, избегание зрительного контакта, отказ от работы со спортсменом, прикусывание собакой спортсмена, обозначают сигналы того, что собака находится в стрессе. В этом случае судья может оштрафовать спортивную пару, а в некоторых ситуациях подобное поведение (по решению главного судьи) может послужить причиной остановки выступления.

7.1.3. Номер, который исполняет спортивная пара, оценивается по 4 параметрам: «общее впечатление» (максимум 9 баллов), «уровень сложности и техника исполнения» (максимум 9 баллов), «интерпретация музыки» (максимум 9 баллов), «оценка работы собаки» (максимум 3 балла).

7.1.4. Итоговая оценка спортивной пары по каждому параметру определяются как среднее арифметическое оценок всех судей, при условии работы на спортивных соревнованиях 3-х судей. Оценка при этом округляется с точностью до сотых.

7.1.5. Если на спортивных соревнованиях работает 5 судей, то максимальная и минимальная оценка итоговая оценка (после вычета штрафных баллов) отбрасываются, а потом считается среднее арифметическое оценок оставшихся трех судей. Оценка при этом округляется с точностью до сотых.

7.1.6. Оценка танцевального номера начинается с момента сигнала спортсмена на включение музыки и заканчивается после окончания музыки. Все движения, исполненные спортивной парой после окончания музыки, не оцениваются.

7.1.7. С момента входа спортивной пары в ринг и до выхода из ринга могут быть начислены штрафные баллы за состояние собаки или наложены другие дисциплинарные воздействия.

7.2. Описание параметров оценки и максимальные баллы.

7.2.1. «Общее впечатление».

7.2.1.1. Максимальная оценка – 9 баллов, шаг оценки 0,1 балл.

7.2.1.2. Оценивается:

а) презентация (максимальный балл 3): показ работы собаки и спортсмена в ринге; собака и спортсмен должны двигаться уверенно, с кажущейся легкостью; номер должен производить впечатление единого целого, а не набора элементов; спортсмен и собака должны двигаться согласованно; движения спортсмена не должны отвлекать внимание судей от собаки;

б) выполнение задуманной схемы танца (максимальный балл 2): спортсмен и собака должны четко знать все движения своей композиции и согласовано выполнять их в соответствии с задуманной схемой;

в) управление собакой: команды жестом и голосовые команды (максимальный балл 3): сигналы, подаваемые спортсменом собаке, должны быть вписаны в хореографию и не отвлекать от выступления; голосовые команды не должны звучать громко, чтобы не мешать восприятию программы; также оценивается реакция собаки на команды спортсмена;

г) артистическое мастерство спортсмена (максимальный балл 1): оценивается артистичность работы спортсмена.

7.2.2. «Уровень сложности и техника исполнения».

7.2.2.1. Максимальная оценка – 9 баллов, шаг оценки 0,1 балл.

7.2.2.2. Оценивается:

а) количество элементов или позиций (максимальный балл 4): композиция должна быть интересной, но не слишком перегружена трюками; в данном пункте подсчитываются ВСЕ качественно выполненные элементы или позиции; каждый выполненный элемент или позиция оценивается в 0,1 балла;

б) количество сложных и (или) оригинальных элементов или позиций (максимальный балл 3): оценивается количество сложных и/или оригинальных элементов или позиций; сложность и оригинальность должна оцениваться с учетом породных особенностей собаки и класса сложности, в котором выступает спортивная пара; каждый выполненный оригинальный и (или) сложный элемент или позиция оценивается в 0,2 балла;

в) использование пространства ринга (максимальный балл 2): композиция должна быть построена таким образом, чтобы эффективно использовать пространство ринга с учетом габаритов собаки и идеи танца; также оценивается расположение собаки во время танца относительно судей.

7.2.3 Интерпретация музыки.

7.2.3.1. Максимальная оценка – 9 баллов, шаг оценки 0,1 балл.

7.2.3.2. Оценивается:

а) художественный замысел композиции (максимальный балл 3): музыкальное сопровождение должно быть обыграно, интерпретировано;

оценивается идея композиции, подбор костюма и реквизита; учитывается обыгрывание акцентов музыки; равнозначно оценивается и танец, и сценка;

б) реализация художественного замысла композиции, (максимальный балл 3): оценивается, насколько спортсмену и собаке удалось реализовать задуманную идею; движения спортсмена и стиль их выполнения должны соответствовать музыке и отражать ее характер; движения (скорость и стиль) собаки должны соответствовать музыкальному образу исполняемой композиции;

в) построение композиции (максимальный балл 3): композиция должна быть построена таким образом, чтобы после выполнения любой позиции или элемента не было грубых остановок, перестроение проходило плавно, а элементы-связки логично и красиво вписывались в «ткань» танца; хореография должна быть ориентирована на естественность движений собаки в танце.

7.2.4 Оценка работы собаки.

7.2.4.1. Максимальная оценка – 3 балла, шаг оценки 0,1 балл.

7.2.4.2. Оценивается:

а) состояние собаки на протяжении всего выступления) максимальный балл 2): собака должна находиться в полном контакте со спортсменом на протяжении всего выступления и сохранять концентрацию до конца танцевального номера;

б) безопасность трюков, элементов и перестроений (максимальный балл 1): все элементы должны выполняться собакой легко, выполнение трюков не должно создавать впечатление излишнего физического напряжения у собаки; оценку следует производить с учетом породных особенностей.

7.3. Начисление штрафов.

7.3.1. Помимо выставленных оценок за каждый параметр, из общей суммы могут быть вычтены штрафные баллы, приведенные в таблице 153.

Таблица 153

Штрафные баллы за нарушения, допущенные при выступлении спортивной пары

Наименование нарушения	Описание нарушения	Баллы
Грубые команды (голосовые или жестовые)	Штрафуются голосовые команды, подаваемые раздраженно или агрессивно, либо грубо поданные команды жестом	0,5-3
Лай, скуление (судья должен основывать свое мнение на подсчетах, а не на ощущениях)	За единичный (до 3 случаев)	0,1
	За редкий, не отвлекающий от просмотра композиции	0,2-0,5
	За периодический лай в течение всей композиции	0,5-2,0
	За постоянный лай в течение всей композиции	2,0-4,0
Нарушения регламента	В спортивной дисциплине «танцы с собаками - произвольный стиль» за превышения использования в танце позиций движения рядом (более 25 % элементов от всей композиции)	1,0-2,0
	В спортивной дисциплине «танцы с собаками - движение рядом под музыку» за превышение использования элементов произвольного стиля (более 25 % элементов от всей композиции)	
	Некорректный вход или выход из ринга (собака отходит от спортсмена, но немедленно возвращается по первой команде)	0,1 - 0,2
Механическое управление собакой	Спортсмен преднамеренно касается собаки с целью управления (до 2 раз)	1,0-3,0
Управление с помощью реквизита	В классах «Прогресс» и «Мастер» постоянное (более половины танца) использование реквизита с явной целью удержания собаки, не отражающее идею танца	1,0-2,0
Стрессовое состояние собаки	Штрафуются нахождение собаки в стрессе	0,5-4,0

7.4. Оценочный лист судьи.

На рисунке 134 приведен оценочный лист, в котором судьи проставляют баллы спортивной паре по итогам ее выступления.

Общее впечатление – максимум 9 баллов (с десятичными долями)			
Презентация	Оценивается показ работы собаки и спортсмена в ринге. Собака и спортсмен должны двигаться уверенно, с кажущейся легкостью; номер должен производить впечатление единого целого, а не набора элементов; спортсмен и собака должны двигаться согласованно. Движения спортсмена не должны отвлекать внимание судей от собаки.	3	
Выполнение задуманной схемы танца	Спортсмен и собака должны четко знать все движения своей композиции и согласованно выполнять их в соответствии с задуманной схемой.	2	
Управление собакой (команды жестом и голосовые команды)	Сигналы, подаваемые спортсменом собаке, должны быть вписаны в хореографию и не отвлекать от выступления. Голосовые команды не должны звучать громко, чтобы не мешать восприятию программы. Также оценивается реакция собаки на команды спортсмена.	3	
Артистическое мастерство спортсмена	Оценивается артистичность работы спортсмена.	1	
Итого		9	
Уровень сложности и техника исполнения – максимум 9 баллов (с десятичными долями)			
Количество движений или проходов рядом (для движения рядом под музыку)	Композиция должна быть интересной, но не слишком перегружена трюками. В данном пункте подсчитываются ВСЕ качественно выполненные элементы и позиции. <u>Каждый</u> выполненный элемент или позиция оценивается в 0,1 балла.	4	
Количество сложных (оригинальных) движений рядом или элементов танца	Оценивается количество сложных и оригинальных элементов и позиций. Сложность и оригинальность элементов должна оцениваться с учетом породных особенностей собаки и класса. <u>Каждое</u> выполненное оригинальное или сложное движение оценивается в 0,2 балла.	3	
Использование пространства ринга	Композиция должна быть построена таким образом, чтобы эффективно использовать пространство ринга с учетом габаритов собаки и идеи танца. Также оценивается расположение собаки во время танца относительно судей.	2	
Итого		9	
Интерпретация музыки – максимум 9 баллов (с десятичными долями)			
Художественный замысел композиции	Музыкальное сопровождение должно быть обыграно (интерпретировано). Оценивается идея композиции, подбор костюма и реквизита. Учитывается обыгрывание акцентов музыки. Равнозначно оценивается и танец, и сценка.	3	
Реализация художественного замысла композиции	Оценивается, насколько спортсмену и собаке удалось реализовать задуманную идею. Движения спортсмена и стиль их выполнения должны соответствовать музыке и отражать ее характер. Движения (скорость и стиль) собаки должны соответствовать музыкальному образу исполняемой композиции.	3	
Построение композиции	Композиция должна быть построена таким образом, чтобы после выполнения любого движения рядом или элемента не было грубых остановок; перестроение проходило плавно, а элементы-связки логично/красиво вписывались в «ткань» программы. Хореография должна быть ориентирована на естественность движений собаки в танце.	3	
Итого		9	
Оценка работы собаки – максимум 3 балла (с десятичными долями)			
Состояние собаки на протяжении всего выступления	Собака должна находиться в полном контакте со спортсменом на протяжении всего выступления и сохранять концентрацию до конца танцевального номера.	2	
Безопасность трюков, элементов, связок и перестроений	Все элементы должны выполняться собакой легко, выполнение трюков не должно создавать впечатление излишнего физического напряжения у собаки. Оценку следует производить с учетом породных особенностей.	1	
Итого		3	
Штрафные баллы (вычитаются из общей суммы)			
Грубые команды (голосовые или жестовые)	Штрафуются голосовые команды, подаваемые раздраженно или агрессивно, либо грубо поданные команды жестом.	0,5-3	
Лай, скуление (судья должен основывать свое мнение на подсчетах, а не на ощущениях)	- За единичный (до 3 случаев) - За редкий, не отвлекающий от просмотра композиции - За периодический в течение всей композиции - За постоянный в течение всей композиции	0,1 0,2-0,5 0,5-2,0 2,0-4,0	
Нарушения регламента	- В «произвольном стиле» за превышения использования в танце элементов движения рядом (более 25 % времени от всей композиции); в движении рядом под музыку - за превышение использования элементов произвольного стиля (более 25 % времени от всей композиции).	1-2	
	- Некорректный вход или выход из ринга (собака отходит от спортсмена, но немедленно возвращается по первой команде).	0,1 - 0,2	
Механическое управление собакой	Спортсмен преднамеренно касается собаки с целью управления (до 2 раз).	1-3	
Управление с помощью реквизита	В классах «Прогресс» и «Мастер» постоянное (более половины танца) использование реквизита с явной целью удержания собаки, не отражающее идею танца.	1-2	
Стрессовое состояние	Штрафуется нахождение собаки в стрессе.	0,5-4	
Итого			
Комментарии судьи:			

Рисунок 134. Оценочный лист судьи

7.5. Качественные оценки.

В соответствии с выставленными баллами спортивная пара получает качественные оценки. В таблице 154 приведено соответствие начисленных за выступление баллов и качественной оценки.

Таблица 154

Соотношение начисленных баллов и качественной оценки

Качественная оценка	Количество баллов
Отлично	26,00 – 30,00 баллов
Очень хорошо	22,50 – 25,99 баллов
Хорошо	18,00 – 22,49 балла
Удовлетворительно	15,00 – 17,99 баллов
Недостаточно	ниже 15 баллов

7.6. Равенство баллов.

7.6.1. Спортивная дисциплина «танцы с собаками - произвольный стиль».

7.6.1.1. В случае, если несколько спортивных пар получают одинаковые баллы, побеждает спортивная пара с высшим баллом за параметр «оценка работы собаки».

7.6.1.2. В случае если эти баллы равны, побеждает спортивная пара с высшим баллом за «общее впечатление».

7.6.1.3. Если эти баллы также равны, побеждает спортивная пара с высшим баллом за параметр «уровень сложности и техника исполнения».

7.6.1.4. Если же эти баллы также равны, спортивные пары занимают одно место.

7.6.2. Спортивная дисциплина «танцы с собаками - движение рядом под музыку».

7.6.2.1. В случае, если несколько спортивных пар получают одинаковые баллы, побеждает спортивная пара с высшим баллом за параметр «оценка работы собаки».

7.6.2.2. В случае если эти баллы равны, побеждает спортивная пара с высшим баллом за «уровень сложности и техника исполнения».

7.6.2.3. Если эти баллы также равны, побеждает спортивная пара с высшим баллом за параметр «общее впечатление».

7.6.2.4. Если же эти баллы также равны, спортивные пары занимают одно место.

8. СНЯТИЕ СО СПОРТИВНЫХ СОРЕВНОВАНИЙ.

Спортивная пара снимается со спортивных соревнований, и все заработанные баллы обнуляются при возникновении следующих ситуаций:

8.1. Реквизит или элемент костюма был использован в качестве игрового предмета или поощрения.

8.2. Собака покинула ринг до окончания выступления.

8.3. В спортивной дисциплине «танцы с собаками - движение рядом под музыку» собака отошла от спортсмена на расстояние дальше, чем 2 м.

8.4. Спортсмен преднамеренно и неоднократно (более 2 раз) касается собаки с целью управления.

8.5. Спортсмен явно превращает свое выступление в тренировочное.

8.6. В спортивной дисциплине «танцы с собаками - произвольный стиль» в демонстрируемом танцевальном номере позиции движения рядом составляют более 50% элементов всего выступления.

8.7. В спортивной дисциплине «танцы с собаками - движение рядом под музыку» в демонстрируемом танцевальном номере позиции свободного стиля составляют более 50% элементов всего выступления.

8.8. Спортсмен приводит собаку в ринг или выводит ее из ринга на поводке.

8.9. Спортсмен вносит лакомство, кликер, поясную сумку в ринг.

8.10. Спортсмен оглаживает собаку и (или) играет с ней после входа в ринг, до начала и во время выступления.

8.11. Собака вбегает в ринг во время выноса реквизита.

8.12. Спортсмен теряет контроль над собакой во время входа или выхода с ринга.

8.13. Собака испражняется в ринге.

8.14. Кроме того, главный судья имеет право принять решение о снятии спортивной пары, если это продиктовано заботой о здоровье и благополучии собаки: животное находится в сильном стрессе, травмировано или показывает явное нежелание работать (постоянно пытается покинуть ринг, не реагирует на команды спортсмена).

8.15. Снятие со спортивных соревнований приводит к обнулению всех набранных баллов и невозможности продолжать выступление.

8.16. Снятие не является дисциплинарным наказанием.

8.17. Спортсмен может продолжать выступать на данных спортивных соревнованиях с другой собакой, если спортивная пара в таком составе была заранее заявлена (спортсмен регистрировался на спортивные соревнования с несколькими собаками), за исключением случаев, когда спортсмен снят на основании п. 8.9.

Глава XV

ИСПОЛЬЗУЕМЫЕ НАЗВАНИЯ, ТЕРМИНЫ И СОКРАЩЕНИЯ

1. МЕЖДУНАРОДНЫЕ НАИМЕНОВАНИЯ СПОРТИВНЫХ ДИСЦИПЛИН ВИДА СПОРТА «СПОРТИВНО-ПРИКЛАДНОЕ СОБАКОВОДСТВО»

В таблице 155 приведены международные наименования соответствующих спортивных дисциплин, развиваемых в рамках вида спорта «спортивно-прикладное собаководство».

Таблица 155

Международные названия спортивных дисциплин и их соответствующие наименования в Российской Федерации

№ п/п	Наименование спортивной дисциплины в Российской Федерации	Международное наименование спортивной дисциплины	Практика написания в протоколах международных соревнований
1	2	3	4
1	IGP (служебное троеборье)	FCI IGP (Internationale Gebrauchshunde Prüfungsordnung)	FCI IGP
2	Поисково-спасательная служба	FCI International Prüfungsordnung Rettungshunde (IPO-R)	Rescue Dogs Teams: RH-F B, RH-FL B, RH-T B, RH-W B, RH-MT B
3	Послушание (обидиенс)	FCI International obedience competitions	FCI Obedience 3
4	Пятиборье	FCI Canicross & Turnierhundsport	FCI Turnierhundsport 3
5	Скоростное двоеборье - высота в холке от 15 см	FCI International Agility trials	FCI agility small, FCI jumping small, FCI agility small combined
6	Скоростное двоеборье - высота в холке от 35 см	FCI International Agility trials	FCI agility medium, FCI jumping medium, FCI agility medium combined

7	Скоростное двоеборье - высота в холке от 43 см	FCI International Agility trials	FCI agility large, FCI jumping large, FCI agility large combined
8	Скоростное двоеборье - высота в холке от 15 см - группа	FCI International Agility trials	FCI team-agility small, FCI team-jumping small, FCI team-agility small combined
9	Скоростное двоеборье - высота в холке от 35 см - группа	FCI International Agility trials	FCI team-agility medium, FCI team-jumping medium, FCI team-agility medium combined
10	Скоростное двоеборье - высота в холке от 43 см - группа	FCI International Agility trials	FCI team-agility large, FCI team-jumping large, FCI team-agility large combined
11	Следовая работа	FCI IGP-FH (Internationale Gebrauchshunde Prüfungsordnung-Fährtsuchehunde)	FCI IGP-FH
12	Танцы с собаками - произвольный стиль	FCI International Dog Dancing Freestyle	FCI Freestyle
13	Танцы с собаками - движение рядом под музыку	FCI International Dog Dancing Heelwork To Music	FCI HTM
14	Троеборье	FCI Mondioring	FCI MR

2. ТЕРМИНЫ И СОКРАЩЕНИЯ, ИСПОЛЬЗУЕМЫЕ В ТЕКСТЕ ПРАВИЛ ВИДА СПОРТА «СПОРТИВНО-ПРИКЛАДНОЕ СОБАКОВОДСТВО»

ВН/VT (Begleithundprüfung Mit Verhaltenstest Und Sachkundeprüfung Für Den Hundehalter) – тестовый норматив «собака-компаньон с тестированием поведения» для проверки базовой управляемости и социальной безопасности собаки. Сдача этого норматива является обязательным условием для допуска собаки к спортивным соревнованиям по отдельным спортивным дисциплинам.

IGP-1 – сокращенное наименование низшего класса сложности в спортивной дисциплине «IGP (служебное троеборье)».

IGP-2 – сокращенное наименование среднего класса сложности в спортивной дисциплине «IGP (служебное троеборье)».

IGP-3 – сокращенное наименование наивысшего класса сложности в

спортивной дисциплине «IGP (служебное троеборье)».

FCI (Fédération Cynologique Internationale) – Международная кинологовическая федерация.

MP-1 – сокращенное наименование низшего класса сложности в спортивной дисциплине «троеборье».

MP-2 – сокращенное наименование среднего класса сложности в спортивной дисциплине «троеборье».

MP-3 – сокращенное наименование наивысшего класса сложности в спортивной дисциплине «троеборье».

Обидиенс-1 – сокращенное наименование низшего класса сложности в спортивной дисциплине «послушание (обидиенс)».

Обидиенс-2 – сокращенное наименование среднего класса сложности в спортивной дисциплине «послушание (обидиенс)».

Обидиенс-3 – сокращенное наименование наивысшего класса сложности в спортивной дисциплине «послушание (обидиенс)».

LVS (Low voltage systems) устройство – низковольтные датчики сигналов для поиска пострадавших под лавиной.

Класс «V» – сокращенное наименование низшего класса сложности в спортивной дисциплине «поисково-спасательная служба».

Класс «A» – сокращенное наименование среднего класса сложности в спортивной дисциплине «поисково-спасательная служба».

Класс «B» – сокращенное наименование наивысшего класса сложности в спортивной дисциплине «поисково-спасательная служба».

RH-F (Rettungshunde Fährtsuche) – сокращенное обозначение программы «поиск с собакой пострадавшего по следу на открытой местности».

RH-FL (Rettungshunde Flächensuche) – сокращенное обозначение программы «поиск с собакой пострадавшего в лесной местности».

RH-T (Rettungshunde Trümmersuche) – сокращенное обозначение программы «поиск пострадавшего в разрушенных зданиях (техногенной среде)».

RH-L (Rettungshunde Lawinensuche) – сокращенное обозначение программы «поиск с собакой пострадавшего в сошедшей лавине».

RH-W (Rettungshunde Rettung und Suche im Wasser) – сокращенное обозначение программы «поиск и спасение с собакой утопающего».

RH-MT (Rettungshunde Mantrailing) – сокращенное обозначение программы «поиск с собакой в условиях городской и сельской местности».

TSB (trieb – наличие внутренней мотивации, selbstsicherheit –

уверенность в себе, *belastbarkeit* – способность держать давление) — оценка заложенных качеств и нервной системы собаки. Именно из TSB (уровень внутренней мотивации, уверенность в себе, способность держать давление) делается детальная оценка работы собаки в каждом упражнении в отдельности и всей работы в общем. Чтобы получить оценку TSB, собака должна завершить как минимум одно защитное упражнение.

ГСК – главная судейская коллегия.

ЗКС – сокращенное название спортивной дисциплины «защитно-караульная служба».

ЗКС-старт – сокращенное наименование низшего класса сложности в спортивной дисциплине «защитно-караульная служба».

ЗКС-мастер – сокращенное наименование наивысшего класса сложности в спортивной дисциплине «защитно-караульная служба».

ОКД – сокращенное название спортивной дисциплины «общий курс дрессировки».

ОКД-старт – сокращенное наименование низшего класса сложности в спортивной дисциплине «общий курс дрессировки».

ОКД-мастер – сокращенное наименование наивысшего класса сложности в спортивной дисциплине «общий курс дрессировки».

П1 – сокращенное наименование низшего класса сложности в спортивной дисциплине «пятиборье».

П2 – сокращенное наименование среднего класса сложности в спортивной дисциплине «пятиборье».

П3 – сокращенное наименование наивысшего класса сложности в спортивной дисциплине «пятиборье».

Спортивная пара – обобщенное наименование выступающего спортсмена и зарегистрированной вместе с ним собаки, с которой он выполняет упражнения в спортивной дисциплине.

ССВ – сокращенное наименование спортивной дисциплины «служба спасения на водах».

ССВ-А – сокращенное наименование низшего класса сложности в спортивной дисциплине «служба спасения на водах».

ССВ-В – сокращенное наименование среднего класса сложности в спортивной дисциплине «служба спасения на водах».

ССВ-С – сокращенное наименование наивысшего класса сложности в спортивной дисциплине «служба спасения на водах».